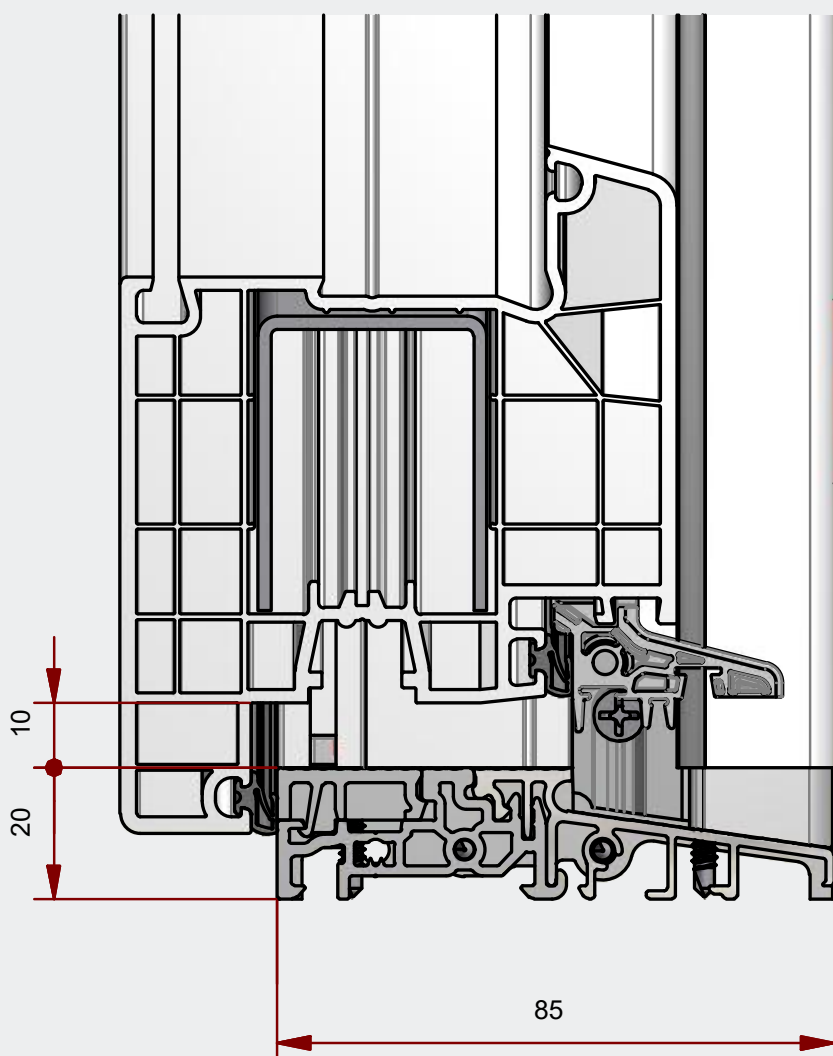


INSTRUKCJA MONTAŻU PROGÓW COMBI

ALUPLAST

IDEAL 8000

technika
progowa

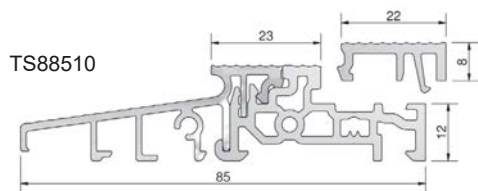


//ALUMASTER®
WINDOWS AND DOORS SOLUTIONS

Spis treści

Zestawienie elementów	2
Montaż łączników pionowych	5
Montaż słupków stałych	6
Montaż okuć.....	7
Montaż okapnika skrzydła czynnego	8
Montaż okapnika skrzydła biernego	9
Montaż drzwi otwieranych na zewnątrz	11
Certyfikaty	12

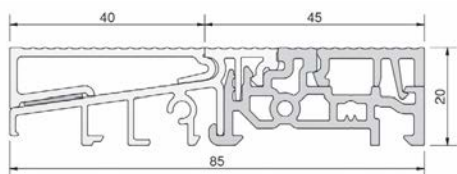
ZESTAWIENIE ELEMENTÓW



Próg ciepły 85 mm 85 x 20 x 4500 mm, EV1, PCV szary, folia ochronna

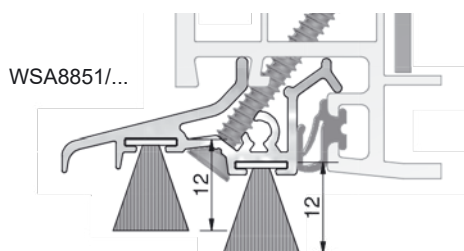
Numer	Profil podprogowy	Opis	Opakowanie/m
GG-TS88510	TSUK6230, TSUK6265, TSUK4135, TSUK4180, TSUK5049, Aluplast 120... 221/ 223/ 242	z listwą klipsującą FL22 mm	45

TSA8851



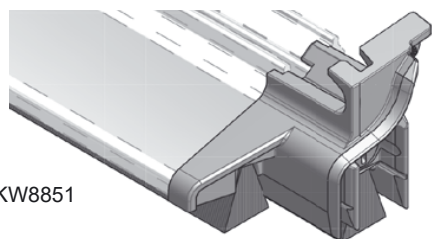
Aluminiowa nakładka drzwi zewnętrznych

Numer	Próg	Kolor	Opakowanie/m
GG-TSA8851	GG-TS88510	EV1	45



Okapnik aluminiowy z podwójnym doszczelnieniem, 1950 mm
Numer: WSA8851 / uszczelka 1 / uszczelka 2 (patrz uszczelki)

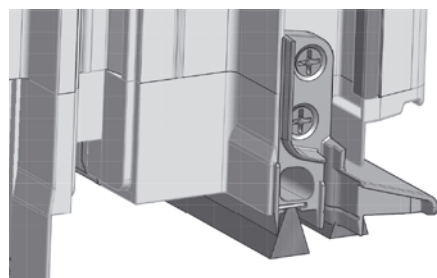
Numer	Kolor	Opis	System	Opakowanie/kpl.
GG-WSA8851/BD12/BD12	EV1	drzwi balkonowe, luz 10 mm	8000	25



Końcówki okapnika - komplet - Aluplast 8000

Numer	Kolor	Okapnik	System	Opakowanie/kpl.
GG-EKW8851	szary	GG-WSA8851/...	Ideal 8000	50

EKW8851



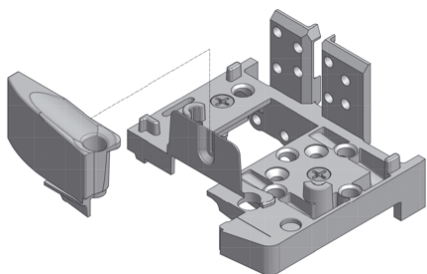
Łącznik ruchomego słupka, szary

Numer	System	Profil	DIN	Opakowanie/szt.
GG-STK8852L	8000 MD	180X64, 180X65, 180X66	lewy	10
GG-STK8852R	8000 MD	180X64, 180X65, 180X66	prawy	10
GG-STK8853L	8000 MD	080X89	lewy	10
GG-STK8853R	8000 MD	080X89	prawy	10

STK8852R

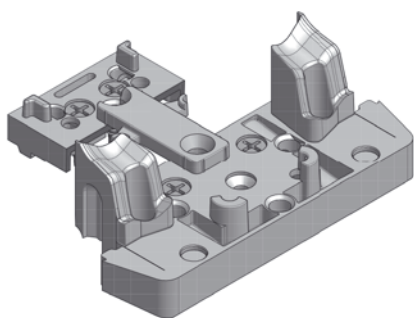
* Patent nr EP 2 290 187 - doszczelnienie słupka ruchomego

ZESTAWIENIE ELEMENTÓW



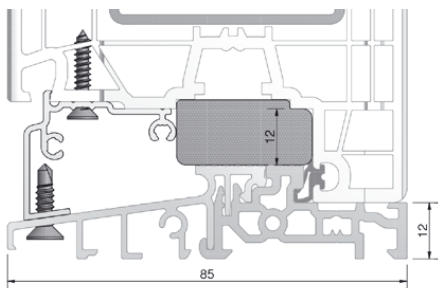
Łącznik pionowy ramy (SH...) tworzywowy z uszczelką samoprzylepną

Numer	System	Profil	Szerokość	Opakowanie/kpl.
SH885-05 MD8000	8000 MD	180X05, 080X05	80 mm	20
SH885-04 MD8000	8000 MD	180X04, 080X04	100 mm	20



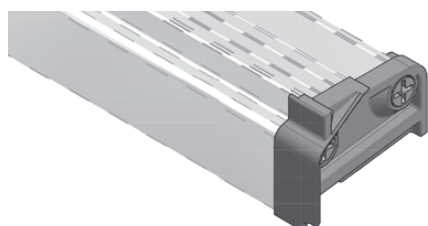
Łącznik słupka stałego tworzywowy z uszczelką

Numer	Profil	Szerokość	Opakowanie/kpl.
GG-MH885-44	180X44	104mm	20



Nakładka stałego szklenia z aluminium EV1 - Aluplast 7000

Numer	Próg	Kolor	Opakowanie/m
TSAF87851	TS88510	EV1	50



Zakończenia nakładki stałego szklenia - Aluplast 7000

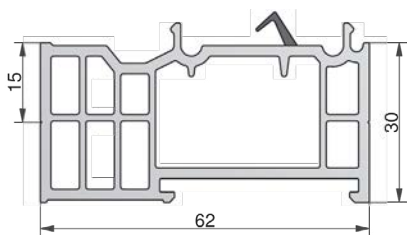
Numer	Profil	Kolor	Opakowanie/kpl.
EKF87851	TSAF87851	szary	20

ZESTAWIENIE ELEMENTÓW



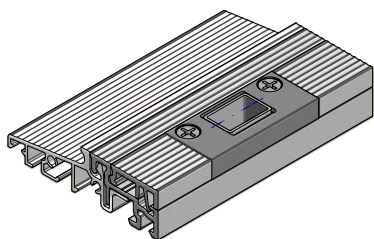
Listwa drzwi zewnętrznych z uszczelką, 1950 mm
TD5015/uszczelka 1 (patrz uszczelki)

Numer	Kolor		Opakowanie/kpl.
TD5015/BD12	EV1		25



Profile podprogowe z PCV L=4500 mm

Numer	Kolor	Wymiary	Opakowanie/m
TSUK6230/RC*	szary	62 x 30 mm	36
TSUK6265/RC*	szary	62 x 65 mm	36



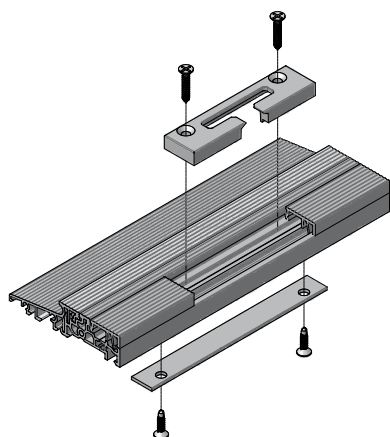
Zaczepek ryglujący próg, 2-częściowy z regulacją, uniwersalny

Numer	Opis	Listwa klipsująca	Opakowanie/m
GG-SST5000	rygiel 10 mm	22 mm	20
GG-SST5012	rygiel 12 mm	22 mm	20



ZACZEPY SYSTEMOWE do progów COMBI FL22

AXOR	S6102-13-N03	Zaczepek dolny 13/22
MACO	368056	Zaczepek dolny iS
ROTO	856739	Zaczepek dolny
SIEGENIA	TRKU0100	Zaczepek dolny S-ES FH A3520
WINKHAUS	4994366	Zaczepek dolny SBK.K.10.BS



Wzmocnienie zaczepu COMBI PLUS, stal cynkowa

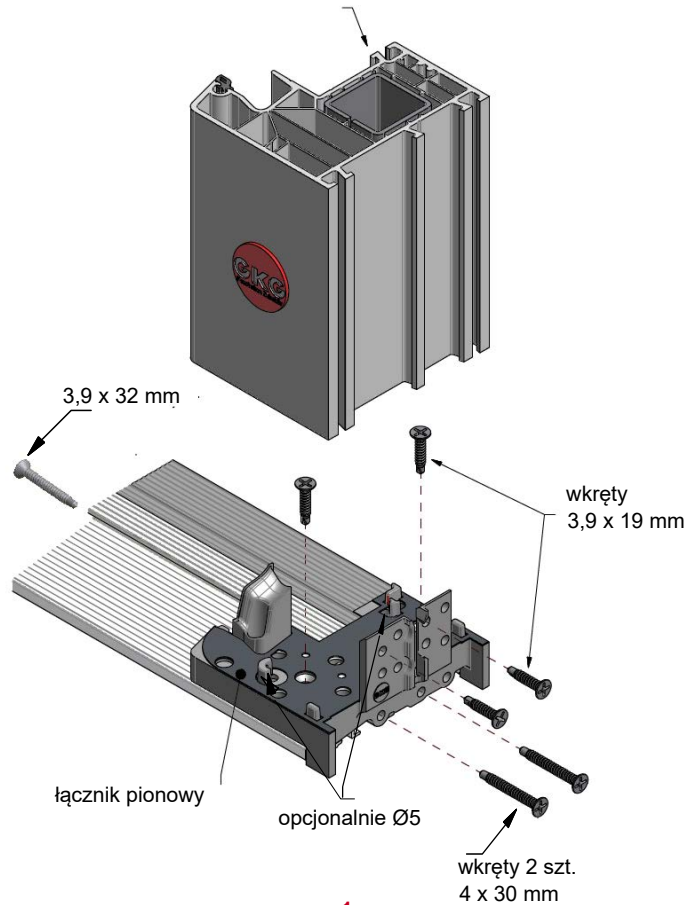
Numer	Próg	Wymiary	Opakowanie/szt.
GG-SSTA-13-152	Combi plus	130 x 15 mm	50

MONTAŻ ŁĄCZNIKÓW PIONOWYCH

MONTAŻ

Przebieg montażu połączenia progu z ościeżnicą za pomocą łącznika pionowego SH ilustruje rysunek. (rys. 1)

1. Upewnij się, że posiadasz właściwy łącznik pionowy SH odpowiednio dobrany do profilu:
2. Sprawdź zawartość dostarczonego kompletu łącznika SH:
 - dwa łączniki wykonane z szarego PCV wyposażone w uszczelki poziome
3. Przygotuj profil ościeżnicy tak, aby dołem długość profilu uwzględniała 20 mm wysokość progu.
4. Przytnij próg dla odpowiedniego łącznika według wzoru poniżej (rys. 2) lub (rys. 3).
5. Łączniki pionowe SH prawy i lewy umieść na końcach progu i przykręć je do progu, wkręcając po 2 wkręty 4 x 30 mm z każdego boku progu.
6. Przymocuj łączniki do progu, wykorzystując wkręty samowierzące o wymiarze 3,9 x 19 mm, wkręcając je w szlifowane otwory.
7. Przez pozostałe otwory łączników (bez fazowania) wprowadź silikon tak, aby całkowicie wypełnił znajdujące się u dołu łączników kanały (między łącznikami a progiem).
8. Nałóż ościeżnicę na połączone z progiem łączniki, tak aby ciasno do nich przylegała (zaleca się wykorzystanie długich zacisków).
9. Połącz ościeżnicę z łącznikami za pomocą 4 wkrętów 3,9 x 19 mm od zewnętrznej strony ościeżnicy oraz 1 szt. 3,9 x 32 mm od wewnętrznej strony ościeżnicy.
10. Opcjonalnie wkręć 2 wkręty 4,8 x 48 mm od spodu progu we wskazane otwory, uprzednio nawiercając wiertłem Ø5.

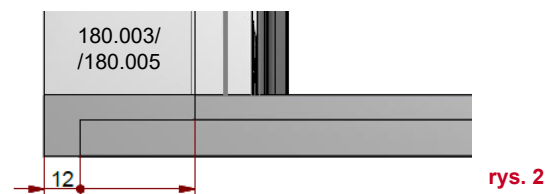


rys. 1

Łącznik pionowy **GG-SH885-03** do ościeżnicy nr 180.003

Łącznik pionowy **GG-SH885-05** do ościeżnicy nr 180.005

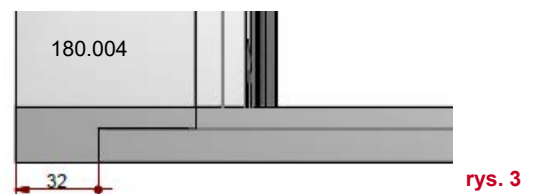
Długości cięcia progu (TS)
= szerokość konstrukcji – 24mm



rys. 2

Łącznik pionowy **GG-SH885-04** do ościeżnicy nr 180.004

Długości cięcia progu (TS)
= szerokość konstrukcji – 64mm



rys. 3

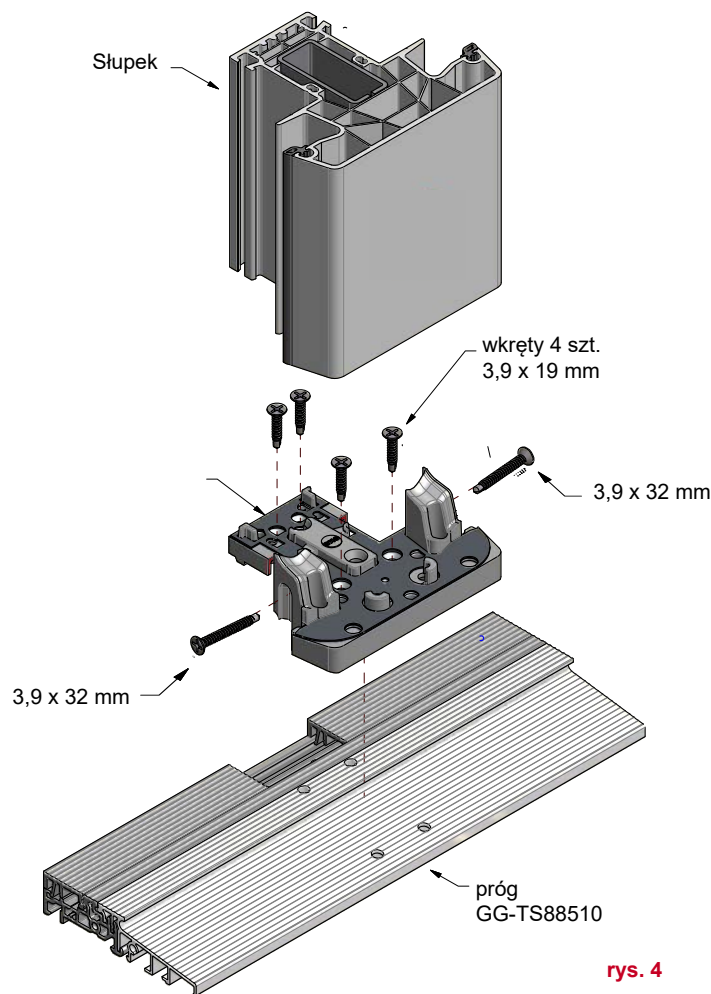
MONTAŻ SŁUPKA STAŁEGO MH

MONTAŻ

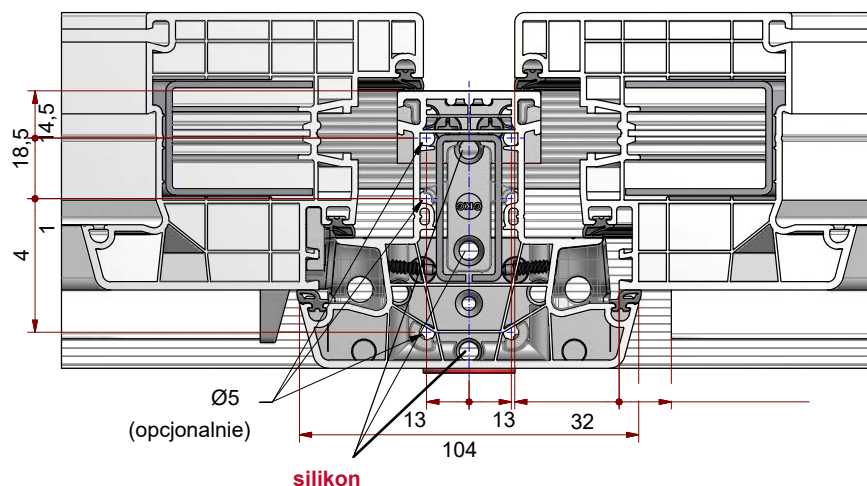
Przebieg montażu połączenia progu z ościeżnicą za pomocą łącznika słupka stałego MH ilustruje rysunek (rys. 4)

1. Upewnij się, że posiadasz łącznik słupka stałego GG-MH odpowiednio dobrany do profilu:
2. Sprawdź zawartość dostarczonego kompletu łącznika GG-MH:
 - łącznik wykonany z szarego PCV
 - dwiatrostop prawy i lewy
 - uszczelkia samoprzylepna
3. Przygotuj profil słupka tak, aby dołem długość profilu uwzględniała 20 mm (wysokość progu).
4. Przymocuj łącznik do progu. Wykorzystaj wkręty samowierzące o wymiarze 3,9 x 19 mm, wkręcając je w sfazowane otwory.
5. Przez pozostałe otwory łączników (bez fazowania) wprowadź silikon tak, aby całkowicie wypełnił znajdujące się dołu łącznika kanały (między łącznikami a progiem). (rys. 5)
6. Nałóż profil ościeżnicy na połączony z progiem łącznik tak, aby ciasno do nich przylegał (zaleca się wykorzystanie długich zacisków).
7. Połącz słupek z łącznikiem za pomocą 2 wkrętów 3,9 x 32 mm od zewnętrznej strony ościeżnicy oraz po 1 szt. od wewnętrznej strony profilu.
8. Załóż wiatrostopy na łącznik po obu stronach słupka, wsuwając je od góry.
9. Opcjonalnie wkręć 4 wkręty 4,8 x 48 mm od spodu progu we wskazane otwory, uprzednio nawiercając wiertłem Ø5. (rys. 5)

- Łącznik **GG-MH885-43** – do słupka 180x43 (104mm)
- Łącznik **GG-MH885-44** – do słupka 180x44 (104mm)



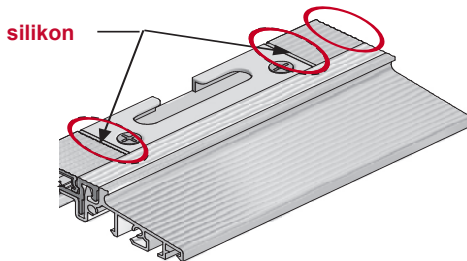
rys. 4



rys. 5

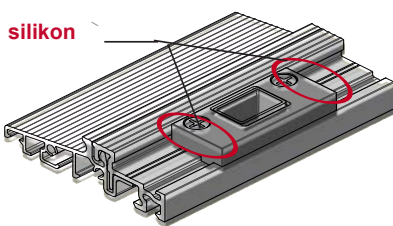
MONTAŻ OKUĆ

ZACZEP ANTYWŁAMANIOWY DOLNY



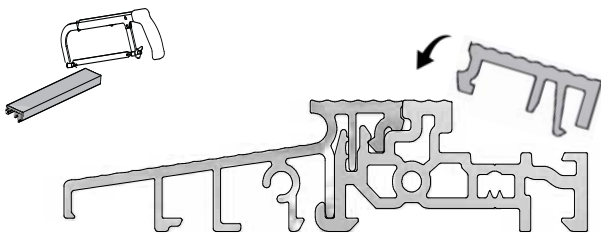
rys. 6

ZACZEP RYGLUJĄCY z regulacją



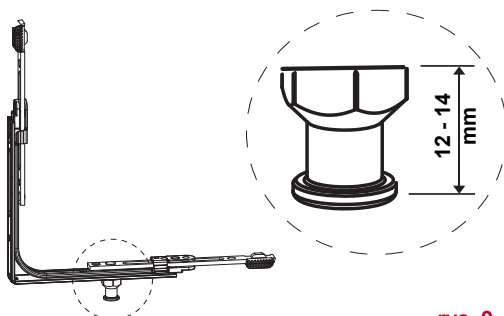
rys. 7

PRÓG Z LISWĄ KLIPSUJĄCĄ



rys. 8

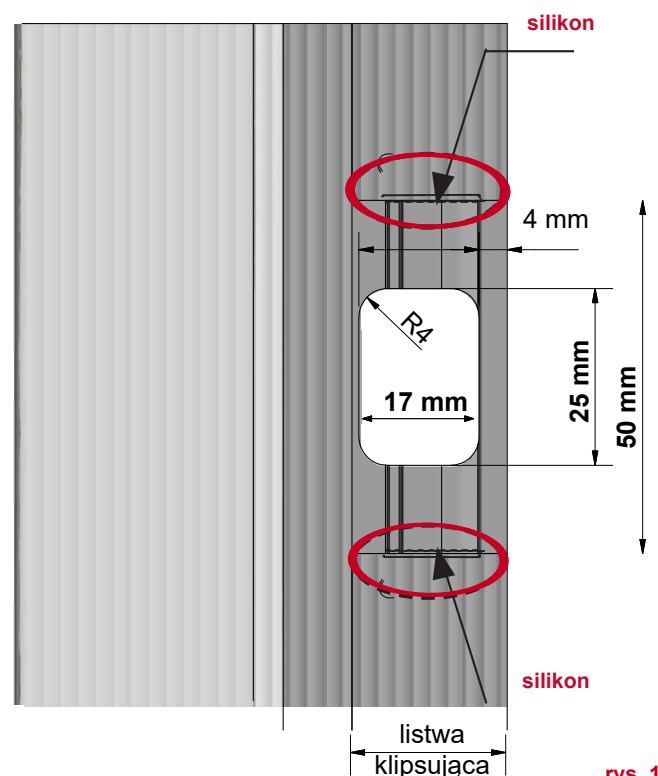
NAROŻNIK DOLNY Z DŁUGIM BOLCEM



rys. 9

- **Montaż zawiasu dolnego** przeprowadź zgodnie z wytycznymi producenta okuć. Przy standardowym montażu zawiasu skrzydła zachowując luz wrębowy 10 mm od progu zastosuj szablon zawiasu dolnego sfrezowanego o **2 mm** (montaż z listwą klipsującą), lub na standardowy szablon ramy doklej podkładkę **6 mm** przy montażu bez listwy klipsującej.
- **Zaczepty antywłamaniowe w progu** zamocuj zgodnie z technologią producenta okuć. Koniecznie wykorzystaj narożnik dolny z długim bolcem w oknach balkonowych (dedykowane do luzu wrębu okuciowego 18 mm). (rys. 9)
- **Zaczepek ryglujący SST** zamocuj do progu we właściwym dla rygla dolnego miejscu. Zaczepek ryglujący umożliwia stosowanie rygli o max. średnicy do Ø12 mm. Koniecznie wykonaj frezowania zgodnie z rysunkiem. (rys. 10)
- **Listwy klipsujące** dokładnie przytnij na wymiar bez niepożądanego luzu. Montaż listwy klipsującej w progu polega na włożeniu od zewnętrznej strony progu. Następnie zatrzaskujemy, dociskając listwę do górnej półki progu. (rys. 8)
- Silikonuj wszystkie miejsca styku listwy klipsującej z zaczeпами i łącznikami progu. (rys. 6)

PRZYGOTOWANIE PROGU ZACZEP RYGLUJĄCY SST

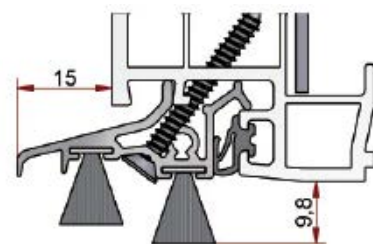


rys. 10

MONTAŻ OKAPNIKA SKRZYDŁA CZYNNEGO

OKAPNIK SKRZYDŁA CZYNNEGO GG-WSA8851/BD12/BD12

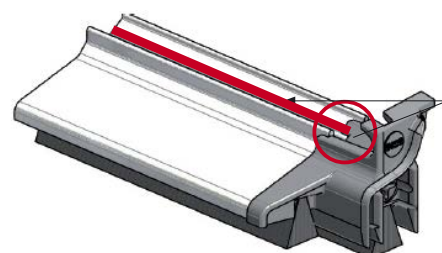
- aluminium anoda EV1
- długość 1950 mm
- w komplecie szczotki 12 mm i 12 mm



rys. 11

ZAKOŃCZENIE OKAPNIKA GG-EKW8851

- wykonany z szarego PCV
- w komplecie wkręty ze stali nierdzewnej (3,5 x 19 mm oraz 3,5 x 32 mm)
- komplet zawiera zakończenie lewe i prawe

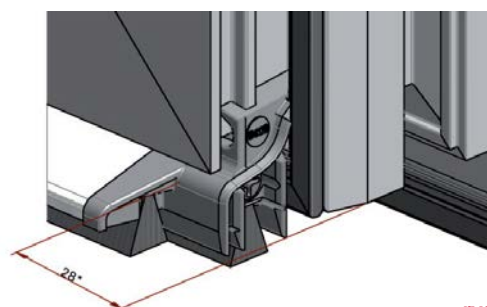


silikon

rys. 12

Dotnij okapnik według wzoru:

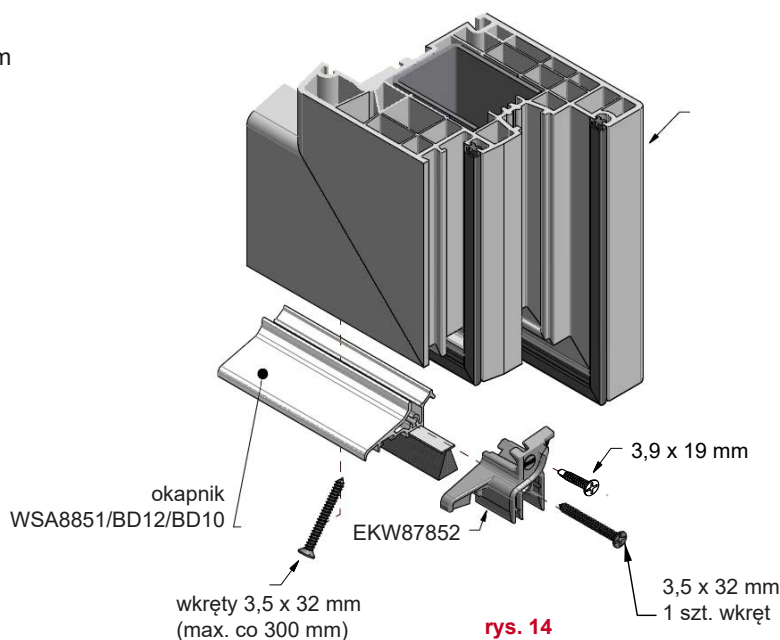
**DŁUGOŚĆ OKAPNIKA (WSA)
SKRZYDŁA CZYNNEGO
= szerokość skrzydła – 96 mm**



rys. 13

MONTAŻ

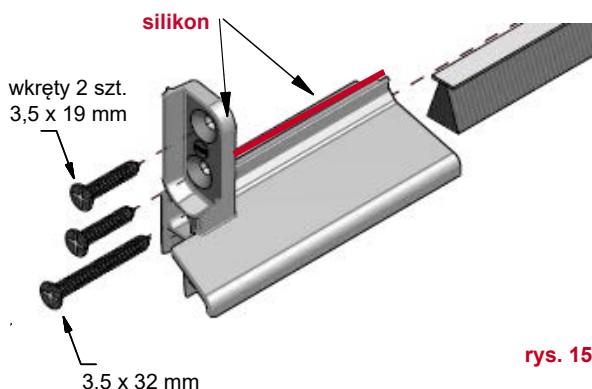
1. Do przyciętego na wymiar okapnika przykręć zakończenia EKW wkrętami 3,9 x 32 mm ze stali nierdzewnej. (rys. 14)
2. Miejsce styku okapnika z zakończeniami do skrzydła uszczelnij silikonem na całej długości przylegania (rys. 12)
3. Przykręć okapnik od spodu do skrzydła wkrętami 3,9 x 19 mm ze stali nierdzewnej po 50 mm od strony bocznej i maksymalnie co 300 mm na całej jego długości. (rys. 14)
4. Przykręć zakończenia do skrzydła z boku wkrętami 3,9 x 19 mm ze stali nierdzewnej.
5. Wsuń 2 szt. uszczelki BD10 do okapnika na całą długość okapnika wraz z zakończeniami i zabezpiecz przed ich przesunięciem z jednej strony klejem sekundowym.



rys. 14

MONTAŻ OKAPNIKA SKRZYDŁA BIERNEGO

MONTAŻ



rys. 15

1. Upewnij się, że posiadasz odpowiedni łącznik słupka ruchomego STK.

GG-STK8852L

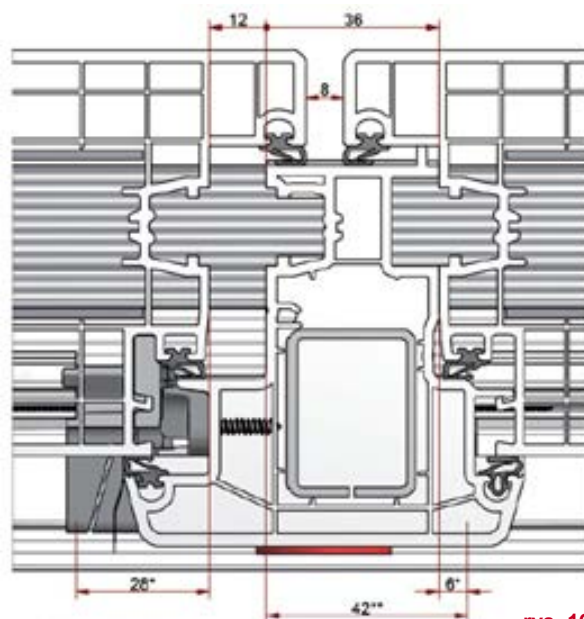
– łącznik słupka ruch. lewy - do lewego skrzydła biernego

GG-STK8852R

– łącznik słupka ruch. prawy - do prawego skrzydła biernego

RUCHOMY SŁUPEK NR 180x66

**DŁUGOŚĆ OKAPNIKA (WSA)
SKRZYDŁA BIERNEGO**
= szerokość skrzydła (bez słupka) - 74 mm

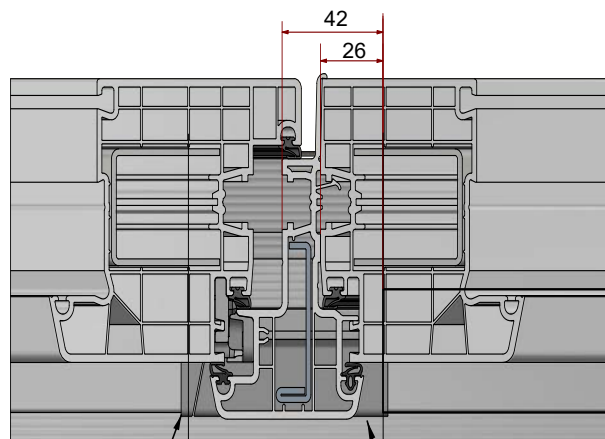


rys. 16

2. Do przyciętego na wymiar okapnika przykręć od strony zawiasowej zakończenie EKW wkrętem 3,5 x 32 mm ze stali nierdzewnej. (rys. 14)
3. Miejsce styku okapnika z zakończeniem uszczelnij silikonem na całej długości przylegania do skrzydła. (rys. 12)
4. Przykręć okapnik od spodu do skrzydła wkrętami 3,5 x 19 mm ze stali nierdzewnej po 5 cm od skrajnych boków okapnika i maksymalnie co 30 cm na całej jego długości. (rys. 14)
5. Przykręć końcówkę STK wkrętami ze stali nierdzewnej 3,5 x 19 mm od strony zamykającej do skrzydła, uprzednio uszczelnij silikonem. (rys. 15)
6. Wsuń 2 szt. uszczelki BD10 do okapnika na całą długość okapnika wraz z zakończeniami i zabezpiecz przed ich przesunięciem z jednej strony klejem sekundowym.

RUCHOMY SŁUPEK NR 180x64

**DŁUGOŚĆ OKAPNIKA (WSA)
SKRZYDŁA BIERNEGO**
= szerokość skrzydła (bez słupka i przyłgi)
- 74 mm



rys. 17

MONTAŻ OKAPNIKA SKRZYDŁA BIERNEGO

RUCHOMY SŁUPEK NR 080x89

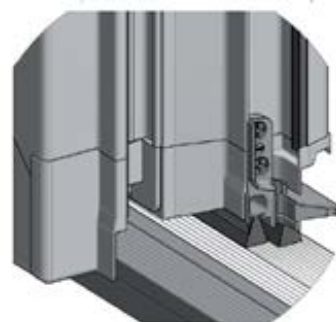
1. Upewnij się, że posiadasz prawidłowy łącznik słupka ruchomego STK odpowiednio dobrany do powyższego profilu.

GG-STK8853L

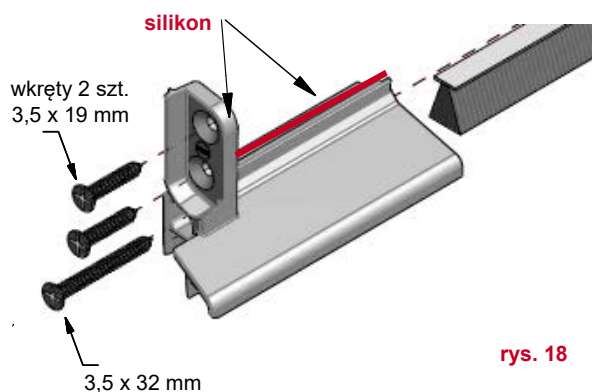
– łącznik słupka ruch. lewy - do lewego skrzydła biernego

GG-STK8853R

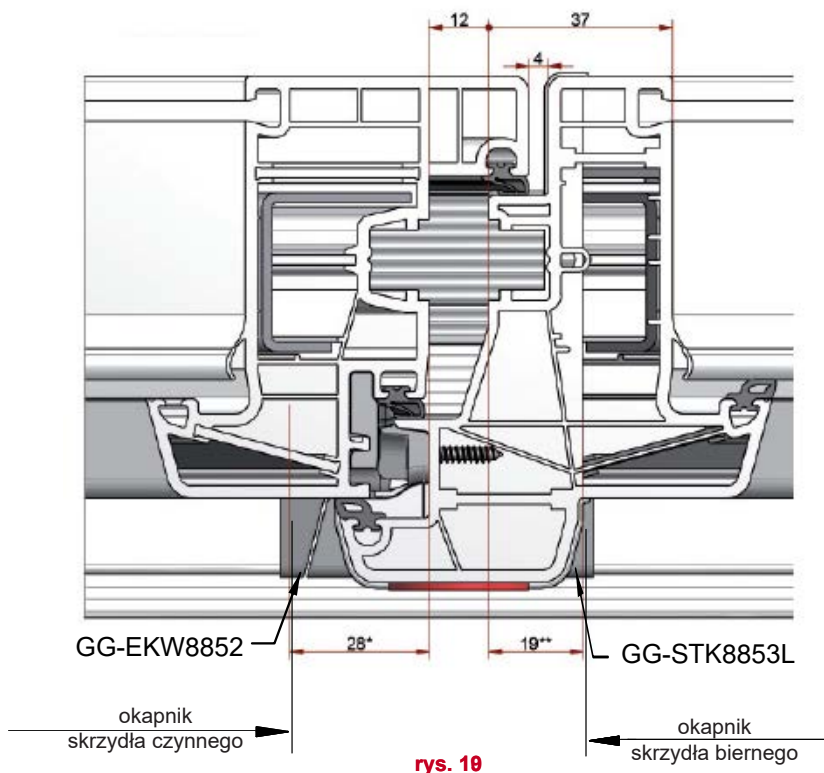
– łącznik słupka ruch. prawy - do prawego skrzydła biernego



DŁUGOŚĆ OKAPNIKA (WSA) SKRZYDŁA BIERNEGO
= szerokość skrzydła (we wrębie okuciowym) - 47 mm



rys. 18



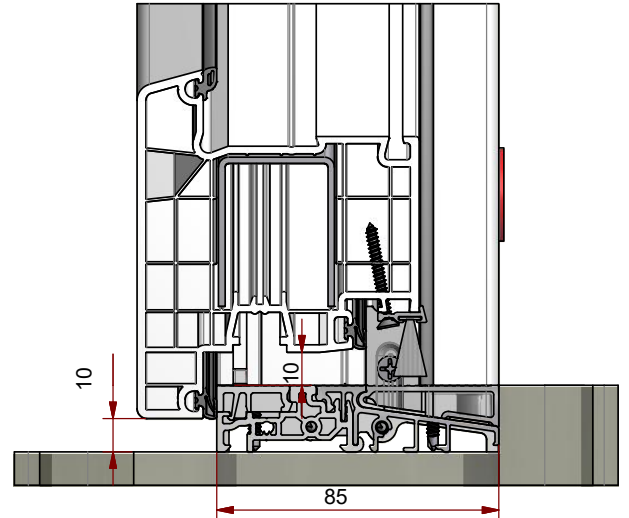
rys. 19

DRZWI OTWIERANE NA ZEWNĄTRZ

MONTAŻ

GG-TSA8851 - profil nakładki zewnętrznej progowej wykonany z aluminium EV1

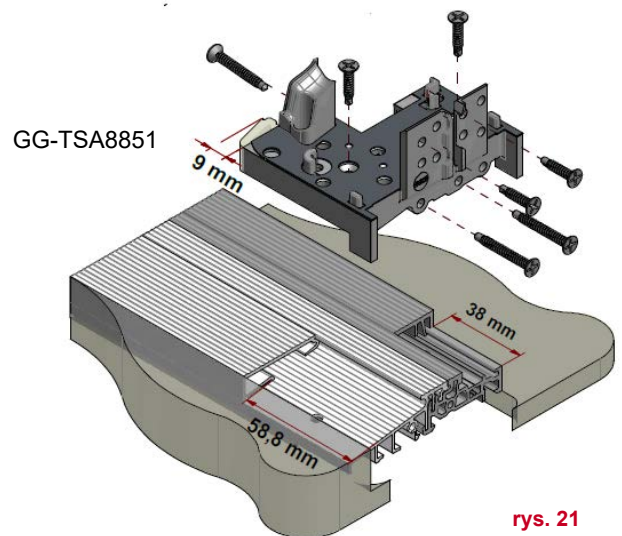
1. W drzwiach otwieranych na zewnątrz montowany jest ten sam próg, lecz skierowany skosem odpływu wody do wewnątrz pomieszczenia.
2. W celu wyrównania płaszczyzny i pozbycia się niepożądanego spadku od strony podłogi zastosuj nakładkę aluminiową EV1 nr **GG-TSA8851**.
3. Dotnij łączniki pionowe SH według wzoru: (rys. 21)



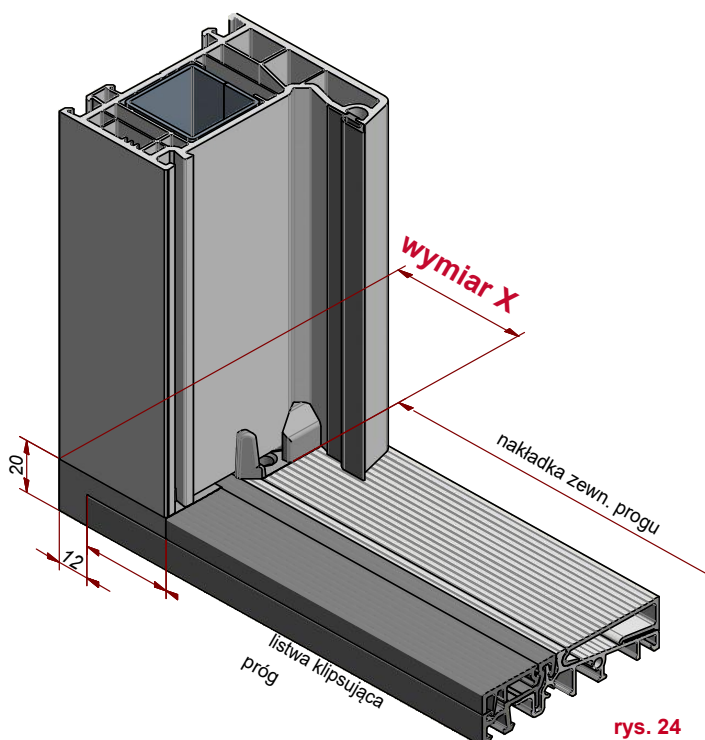
rys. 20

DŁUGOŚĆ NAKŁADKI ZEWN. GG-TSA
Dla ościeżnicy nr 180x03 wymiar **X = 71 mm**
Dla ościeżnicy nr 180x04 wymiar **X = 91 mm**

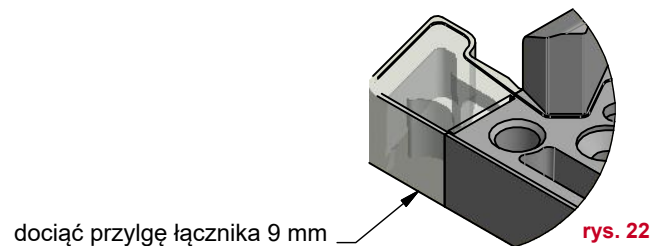
4. GG-TSA8851 - Nakładkę progową drzwi otwieranych na zewnątrz dotnij na wskazaną długość i zamocuj na progowej taśmie samoprzylepnej. (rys. 21)
5. W skrzydle przykręć okapnik WSA lub listwę uszczelniającą z pojedynczą szczotką. (rys. 23)



rys. 21



rys. 24



rys. 22

GG-TD5015/BD10 – listwa ze szczotką 10mm



rys. 23

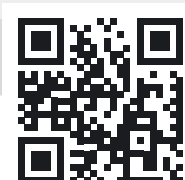
CERTYFIKATY

Zbadane właściwości użytkowe progów COMBI - ALUPLAST 8000

KONSTRUKCJA	Przepuszczalność powietrza wg DIN EN 1026 wg DIN EN 12207	Wodoszczelność wg DIN EN 1027 wg DIN EN 12208	Obciążenie wiatrem wg DIN EN 12210 wg DIN EN 12211	CERTYFIKAT
2 skrzydłowa drzwi balkonowe (Falz 10 mm)	klasa 4	klasa 8A	klasa C2/B2	IFT w Rosenheim Nr 14-001963-PR02 z 20.08.2014 r.
2 skrzydłowa drzwi balkonowe (Falz 8 mm)	klasa 4	klasa 9A	klasa C1/C2	MBA w Brunshwiku Nr 3697/597/14 z 18.11.2014 r.

NOTATKI

NOTATKI



//ALUMASTER®
WINDOWS AND DOORS SOLUTIONS

 Alumaster Polska Sp. z o.o.
ul. Towarowa 7, 87-100 Toruń, Polska

 tel. +48 56 623 13 23

 fax +48 56 610 67 18

 alumaster@alumaster.pl

 www.alumaster.pl