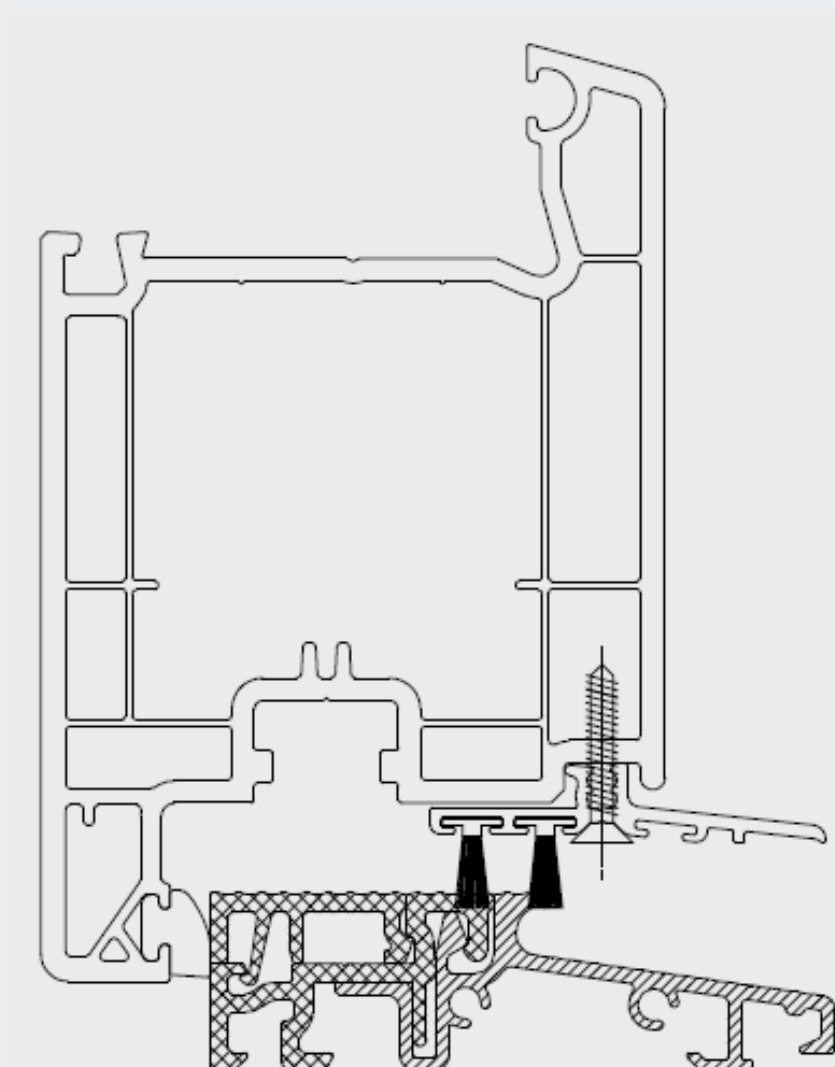


≠BGHFI ?7>5 `ACBH5 I `DFC; é K `7CA6=

J 9? 5


G@+\$



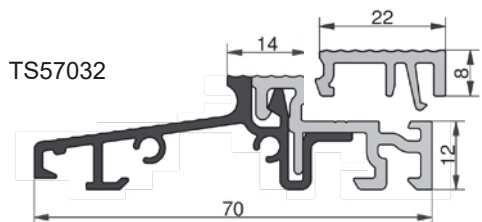
//ALUMASTER®
WINDOWS AND DOORS SOLUTIONS



Spis treści

Zestawienie elementów	2
Montaż łączników pionowych	I
Montaż łączników poziomych	Í
Montaż słupków stałych	Ï
Montaż [\ ^ Á [Á ! [* ^ 	ì
Montaż okapnika skrzydła czynnego	9
Montaż okapnika skrzydła biernego	10
Montaż szklenia stałego	11
Drzwi otwierane na zewnątrz	12
Certyfikaty	13

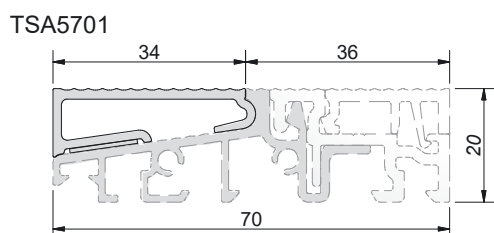
N9 GH5 K 9B9 9 @ A9 BHé K



TS57032

Próg ciepły 70 mm, 70 x 20 x 4500, EV1, PCV szary, folia ochronna

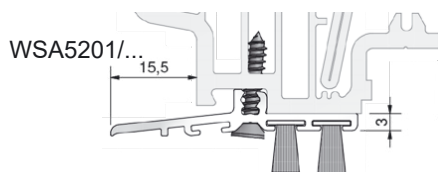
Numer	Profil podprogowy	Opis	Opakowanie/ m
TS57032	TSUK6230/RC, TSUK6265/RC, Veka 114011, 114012, 114017, 114024	z listwą klipsującą	45



TSA5701

Nakładka aluminiowa do drzwi na zewnątrz otwieranych EV1

Numer	Próg 70 mm	Opakowanie/m
TSA5701	TS57012, TS67012, TS57042, TS57032,	50



WSA5201/...

Okapnik aluminiowy z podwójnym doszczelnieniem, 1950 mm
Numer: WSA5201/uszczelka 1/ uszczelka 2 (patrz uszczelki)

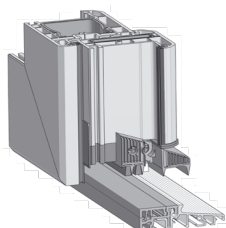
Numer	Kolor	System	Opakowanie/szt.
WSA5201//BD10/BD10	EV1	VEKA SL70	25

EKW5210



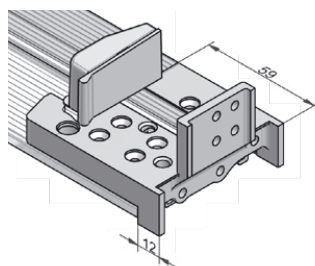
Końcówki okapnika - komplet, wkręty INOX 3,5 x 19 mm

Numer	Kolor	Okapnik	System	Opakowanie/kpl.
EKW5210	szary	WSA5201/.."	SL70	50



Zakończenie okapnika ruchomego słupka, wkręty INOX 3,5 x 19 mm *

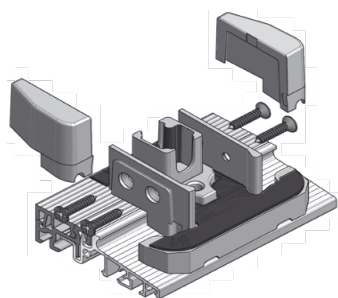
Numer	Kolor	Okapnik	Profil	DIN	Op./kpl.
GG-STK5210L	szary	5201	1022236	lewy	10
GG-STK5210R	szary	5201	1022236	prawy	10



Łącznik pionowy ramy (SH...) tworzywowy z wiatrostopem i uszczelką samoprzylepną

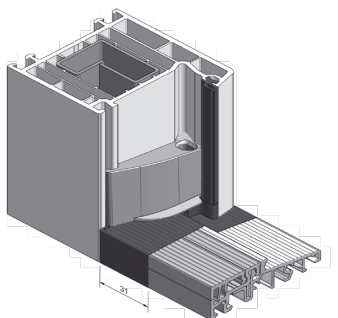
Numer	Kolor	Profil	Szerokość	System	Opakowanie/ kpl.
SH51-1208	szary	101.208	67 mm	SL 70	20
SH51-1214	szary	101.214	80 mm	SL 70	20

N9 GH5 K → B → 9 @ A9 BHé K



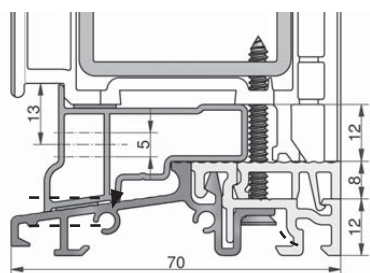
Łącznik słupka stałego (MH...) tworzywowy z wiatrostopem i uszczelką samoprzylepną

Numer	Kolor	Profil	Szerokość	System	Opakowanie/szt.
MH51-2218	szary	102.218	85 mm	SL 70	20
MH51-2238	szary	102.238	118 mm	SL70	20



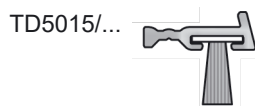
Łącznik poziomy ramy z wiatrostopem, uszczelki samoprzylepne (wiatrostop tylko do VEKA SL70)

Numer	Kolor	System	Opakowanie/kpl.
SA5101	szary	SL70	20



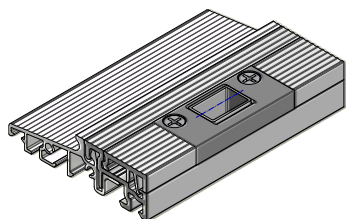
Nakładka stałego szklenia z aluminium EV1

Numer	Kolor	Profil	Opakowanie/m
TSAF5170	EV1	SL70	50



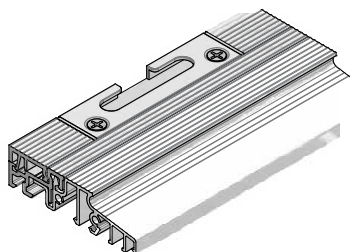
Listwa drzwi zewnętrznych z uszczelką, 1950 mm
Numer: TD5015/uszczelka (patrz uszczelki)

Numer	Kolor	Opakowanie/kpl.
TD5015/...*	EV1	25



Zaczep ryglujący próg, 2-częściowy z regulacją, uniwersalny

Numer	Kolor	Opis	listwa klipsująca	Opakowanie/kpl.
SST5000	srebrny	rygiel 10 mm	22 mm	20
SST5012	srebrny	rygiel 12 mm	22 mm	20



ZACZEPY SYSTEMOWE do progu COMBI FL22

AXOR	S6102-13-N03	Zaczep dolny 13/22
MACO	368056	Zaczep dolny iS
ROTO	856739	Zaczep dolny
SIEGENIA	VRKU0F€0	Zaczep dolny S€DS FH A3520
WINKHAUS	4994366	Zaczep dolny SBK.K.10.BS

ACBH5 — 7NB-2 é K D-CBCK M7 < G<

DFNM; CHCK 5 B-9

1. Upewnij się, że posiadasz łącznik SH odpowiednio dobrany do ościeżnicy:

- ŁĄCZNIK PIONOWY **G< 51-1208** do ościeżnicy **bf '01'208**
- ŁĄCZNIK PIONOWY **G< 51-1214** do ościeżnicy **bf '01'214**

2. Sprawdź zawartość dostarczonego kompletu łącznika SH:

- łącznik prawy i lewy wykonany z szarego PCV
- dwa wiatrostop prawy i lewy
- dwie uszczelki samoprzylepne

3. Upewnij się, że wymiar przygotowanego do konstrukcji skrzydła uwzględnia 10 mm nachodzenia skrzydła na próg.

4. Przygotuj ościeżnicę tak, aby jej wysokość była o 20 mm niższa niż całkowita wysokość konstrukcji.

5. Dotnij próg według wzoru:

8 ú l ; C 'DFC; I 'FHGL
= 'gnYfc_c ' _cbglfi _WJ'É&(' a a

ACBH5

Przebieg montażu ilustruje rysunek. (rys. 1)

Prawidłowe połączenie progu z ościeżnicą za pomocą łącznika pionowego SH.

%" Łączniki pionowe SH prawy i lewy umieść na końcach progu i przykręć je do progu, wkręcając po 2 wkręty 4 x 30Ånm z każdego boku progu.

&" Przymocuj łączniki do progu, wykorzystując wkręty samowierzące o wymiarze 3,9 x 19 mm, wkręcając je w szfrowane otwory.

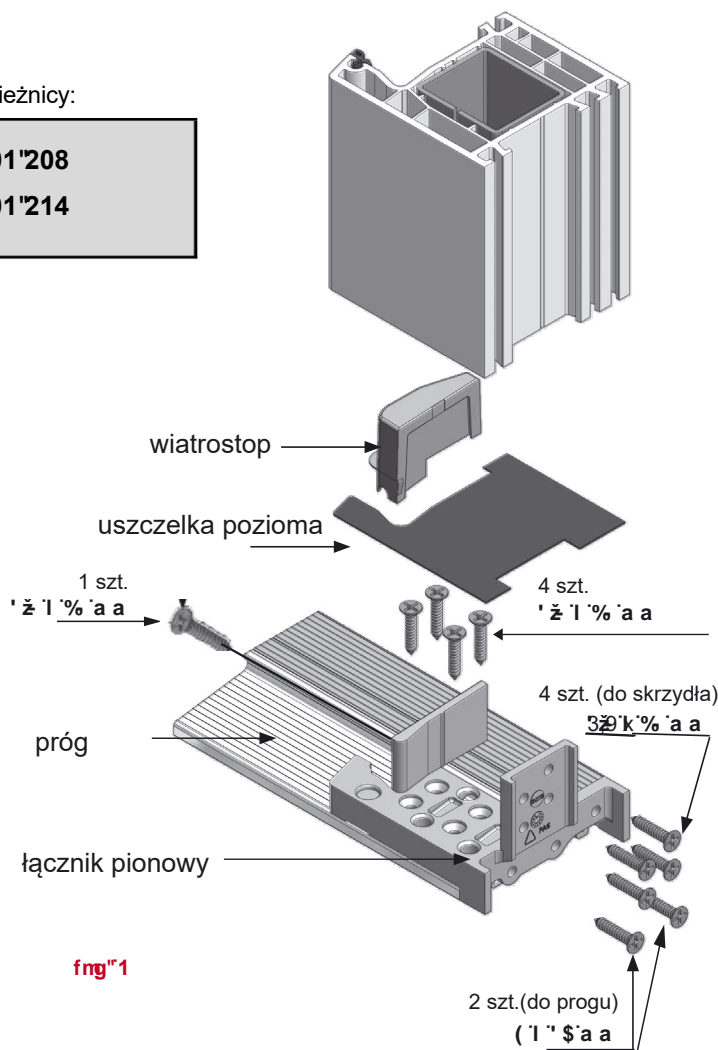
" " Przez pozostałe otwory łączników (bez fazowania) wprowadź silikon tak, aby całkowicie wypełnił znajdujące się u dołu łączników kanały (między łącznikami a progiem). (fng"3Ł

(" Naklej na łączniki uszczelki samoprzylepne poziome.

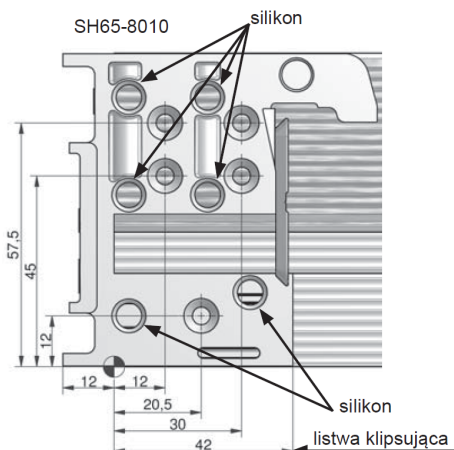
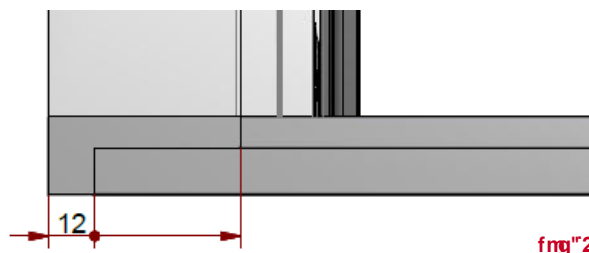
)" Nałóż ościeżnicę na połączone z progiem łączniki, tak aby ciasno do nich przylegała (zaleca się wykorzystanie długich zacisków).

*" Połącz ościeżnicę z łącznikami za pomocą wkrętów 3,9 x 19 mm - 4 szt. od zewnętrznej strony ościeżnicy oraz 1 szt. od wewnętrznej strony ościeżnicy (w miejscach, w których umieszczone zostaną wiatrostopy).

+ " Załóż wiatrostopy na łączniki po wewnętrznej stronie ościeżnicy.



fng"1

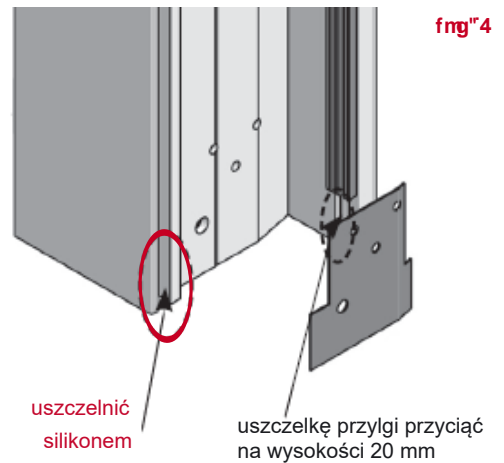


rys. 3

ACBH5 ú 7NB-é K DCN-CAM7 < "G5

DFNM; CHCK 5 B-9

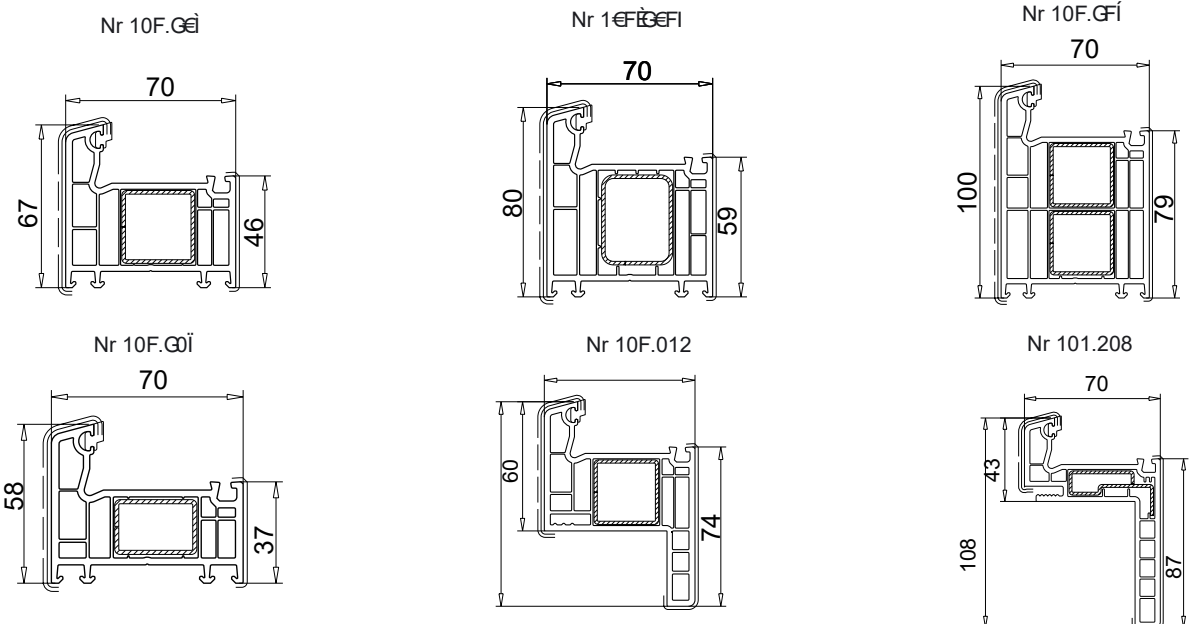
1. Łącznik poziomy **SA5101** możesz zastosować do wszystkich ościeżnic.
2. Sprawdź zawartość dostarczonego kompletu łącznika SA:
 - łącznik prawy i lewy wykonany z szarego PCV
 - dwa wiatrostopy prawy i lewy
 - dwie ramowe uszczelki samoprzylepne
 - dwie progowe uszczelki samoprzylepne
3. Przygotuj ościeżnicę tak, aby jej wysokość była równa całkowitej wysokości konstrukcji. **ffng"5Ł**
4. Usuń uszczelkę przylgową ościeżnicy na wysokości 20 mm od spodu. **ffng"4Ł**
5. Wypełnij wręb okuciowy ościeżnicy silikonem na styku z łącznikiem **ffng"4Ł**.
6. Dotnij próg według wzoru:



8 úl ; C 'DFC; I .

Ościeżnica nr 101.207 szerokość konstrukcji – 145 mm
C WY bJWbf '01.208" szerokość konstrukcji – 154 mm
C WY bJWbf '01.214" szerokość konstrukcji – 163 mm
Ościeżnica nr 101.215 szerokość konstrukcji – 220 mm

C 7-9 B-79 VEKA SL 70



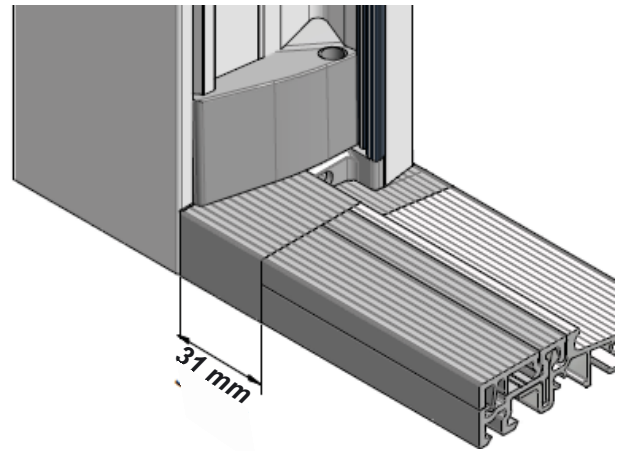
ACBH5 — 7NB-2 é K DCN-CA M7 < G5

ACBH5

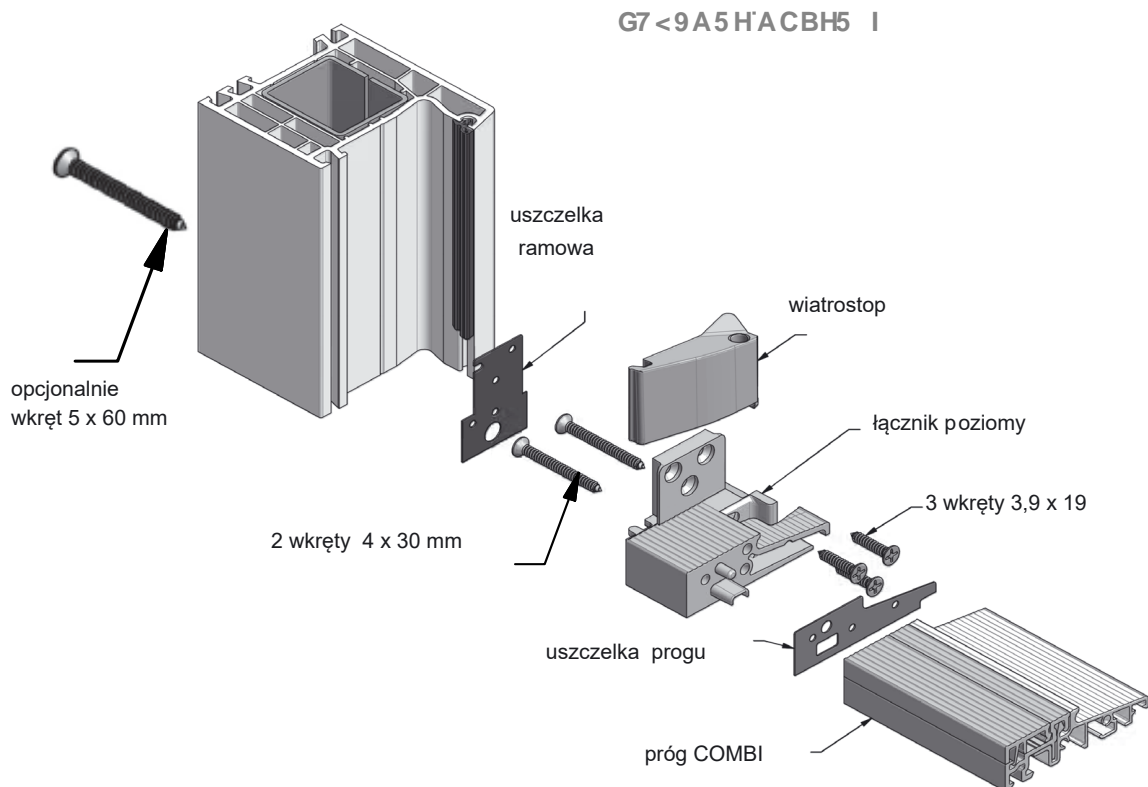
Przebieg montażu ilustruje rysunek **fng"6L**.

Prawidłowe połączenie progu z ościeżnicą za pomocą łącznika pionowego

- % Łączniki poziome **G5 51\$%**prawy i lewy umieść na końcach progu, włóż pomiędzy uszczelkę samoprzylepną progu i przykręć je do progu, wkręcając po 2 wkręty o wymiarze 4 x 30 mm z każdego boku.
- &" Przyklej na końce samoprzylepne uszczelki ramowe i tak przygotowany element wstaw pomiędzy ościeżnice. Dolna krawędź progu musi licować się z dolną krawędzią ościeżnicy.
- ' " Przymocuj łączniki do progu. Wykorzystując 3 wkręty samowierzące o wymiarze 3,9 x 19 mm, wkręcając je w sfazowane otwory łącznika od wewnętrznej strony ościeżnicy.
- (" Całość połączenia wzmocnij wkrętem 5 x 60 uprzednio nawierć otwór Ø5 przez wszystkie ścianki ościeżnicy (opcja)É
-)" Połącz ościeżnicę z łącznikami za pomocą wkrętów 3,9 x 19 mm - 4 szt. od zewnętrznej strony ościeżnicy oraz 1 szt. od wewnętrznej strony ościeżnicy (w miejscach, w których umieszczone zostaną wiatrostopy).
- * " Załóż wiatrostopy, wsuwając od góry na łączniki po wewnętrznej stronie ościeżnicy.



fng"5



fng 6

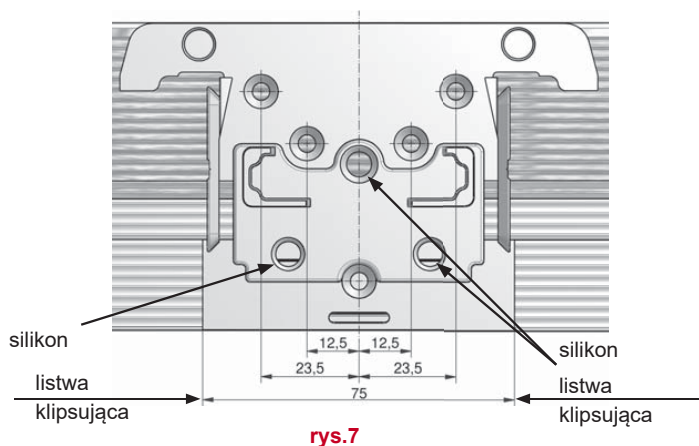
MONTAŻ SŁUPKA STAŁEGO MH

MONTAŻ

1. Upewnij się, że posiadasz łącznik słupka stałego MH odpowiednio dobrany do profilu:

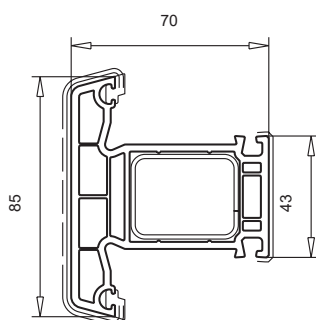
- łącznik **MH51-2218** – do słupka 102.218 (85 mm)
- łącznik **MH51-2238** – do słupka 101.238 (118 mm)

2. Sprawdź zawartość dostarczonego kompletu łącznika MH:
 - łącznik wykonany z szarego PCV
 - dwa wiatrostopy prawy i lewy
 - uszczelka samoprzylepna
3. Przygotuj profil słupka tak, aby dołem długość profilu uwzględniała 20 mm (wysokość progów).

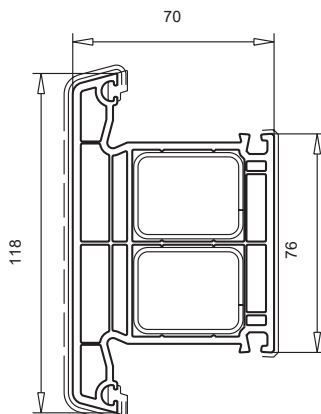


SŁUPKI STAŁE VEKA SL 70

Nr 102.G1i

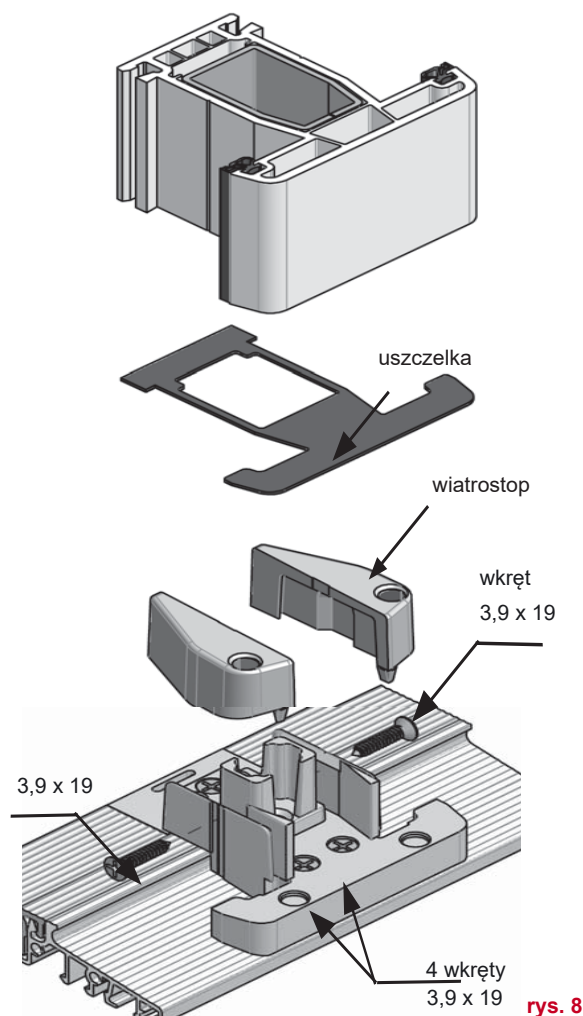


Nr 102.G3i



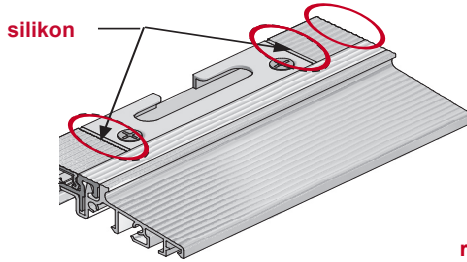
Przebieg montażu ilustruje rysunek (**rys. 8**) Prawidłowe połączenie progów z ościeżnicą za pomocą łącznika słupka stałego MH.

1. Przymocuj łączniki do progów. Wykorzystaj wkręty samowierzące o wymiarze 3,9 x 19 mm, wkręcając je w szlifowane otwory.
2. Przez pozostałe otwory łączników (bez fazowania) wprowadź silikon tak, aby całkowicie wypełnił znajdujące się u dołu łącznika kanały (między łącznikami a progiem). (**rys.7**)
3. Naklejk na łącznik uszczelkę samoprzylepną.
4. Nałóż profil słupka na połączony z progiem łącznik, tak aby ciasno do nich przylegał (zaleca się wykorzystanie długich zacisków).
5. Połącz słupek z łącznikiem za pomocą wkrętów 3,9 x 19 mm 4 szt. od zewnętrznej strony ościeżnicy oraz po 1 szt. od wewnętrznej strony profilu (w miejscach, w których umieszczone zostaną wiatrostopy).
6. Załóż wiatrostopy na łącznik po obu stronach słupka, wsuwając je od góry.



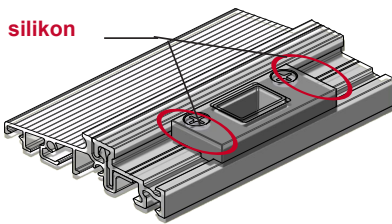
MONTAŻ OKUĆ W PROGU TS

ZACZEP ANTYWŁAMANIOWY DOLNY



rys. 9

ZACZEP RYGLUJĄCY z regulacją



rys. 10

- **Montaż zawiasu dolnego** przeprowadź zgodnie z wytycznymi producenta okuć. Przy standardowym montażu zawiasu skrzydła zachowując luz wrębowy 10 mm od progu zastosuj szablon zawiasu dolnego sfrezowany o **2 mm** (montaż z listwą klipsującą), lub na standardowy szablon ramy doklej podkładkę **6 mm** przy montażu bez listwy klipsującej.

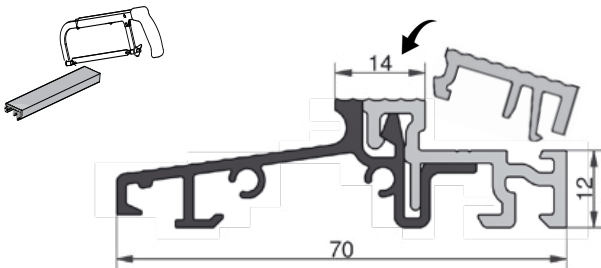
- **Zaczepty antywłamaniowe w progu** zamocuj zgodnie z technologią producenta okuć. Koniecznie wykorzystaj narożnik dolny z długim bolcem w oknach balkonowych (dedykowane do luzu wrębu okuciowego 18 mm). (rys. 9)

- **Zaczep ryglujący SST** zamocuj do progu we właściwym dla rygła dolnego miejscu. Zaczep ryglujący umożliwia stosowanie rygli o max. średnicy do $\varnothing 12$ mm. Koniecznie wykonaj frezowania zgodnie z rysunkiem. (rys. 13)

- **Listwy klipsujące** dokładnie przytnij na wymiar bez niepożądanego luzu. Montaż listwy klipsującej w progu polega na włożeniu od zewnętrznej strony progu, następnie zatrzaskujemy, dociskając listwę do górnej półki progu. (rys. 11)

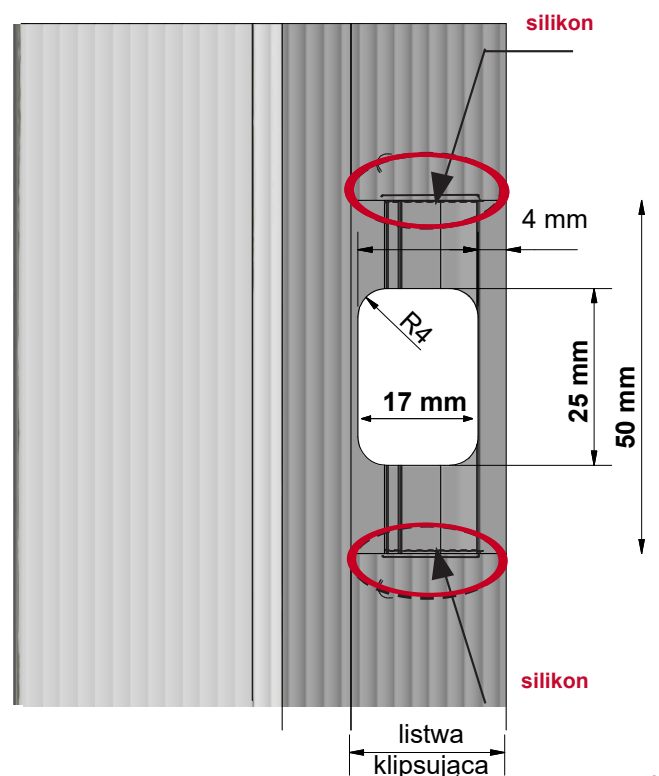
- **Silikonuj** wszystkie miejsca styku listwy klipsującej z zaczepami i łącznikami progu. (rys. 10)

PRÓG Z LISWĄ KLIPSUJĄCĄ



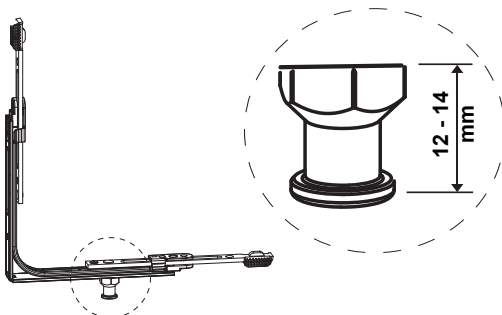
rys. 11

PRZYGOTOWANIE PROGU ZACZEP RYGLUJĄCY SST



rys. 13

NAROŻNIK DOLNY Z DŁUGIM BOLCEM



rys. 12

MONTAŻ OKAPNIKA SKRZYDŁA CZYNNEGO WSA1

OKAPNIK SKRZYDŁA WSA5201/BD10/BD10

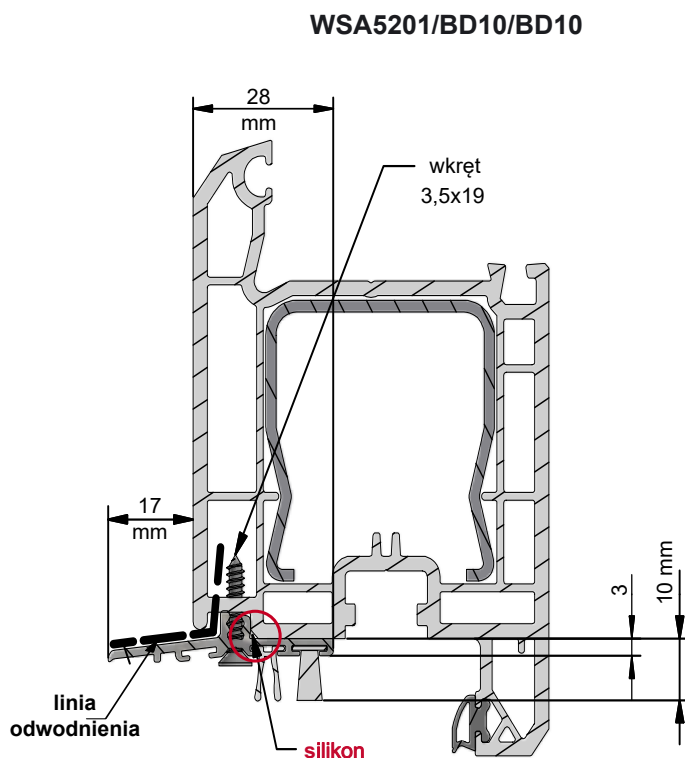
- aluminium anoda EV1
- długość 1950 mm
- w komplecie 2 szczotki 10 mm

ZAKOŃCZENIE OKAPNIKA EKW5210

- wykonany z szarego PCV
- w komplecie wkręty ze stali nierdzewnej (3,5 x 19 mm oraz 3,5 x 32 mm)
- komplet zawiera zakończenie lewe i prawe

Dotnij okapnik według wzoru:

**DŁUGOŚĆ OKAPNIKA (WSA)
SKRZYDŁA CZYNNEGO
= szerokość skrzydła – 83 mm**

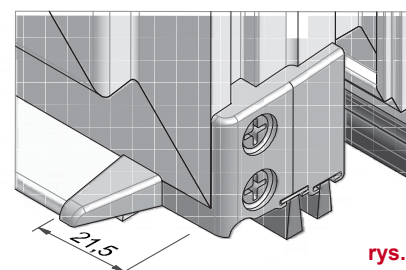


rys. 14

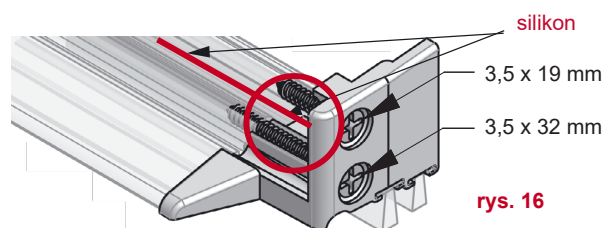
MONTAŻ

1. Do przyciętego na wymiar okapnika przykręć zakończenia EKW wkrętami 3,9 x 32 mm ze stali nierdzewnej. (rys. 15)
2. Miejsce styku okapnika z zakończeniami do skrzydła uszczelnij silikonem na całej długości przylegania.
3. Przykręć okapnik od spodu do skrzydła wkrętami 3,9 x 19 mm ze stali nierdzewnej po **5 cm** od strony bocznej i maksymalnie co **30 cm** na całej jego długości. (rys. 14), (rys. 16)
4. Przykręć zakończenia do skrzydła z boku wkrętami 3,9 x 19 mm ze stali nierdzewnej.
5. Wsuń 2 szt. uszczelki BD10 do okapnika na całą długość okapnika wraz z zakończeniami i zabezpiecz przed ich przesunięciem z jednej strony klejem sekundowym.

EKW5210



rys. 15



rys. 16

UWAGA

w celu lepszego odpływu wody ze skrzydła zaleca się wykonanie otworów odwadniających w okapniku 3 x Ø6 (z lewej i prawej strony).

MONTAŻ OKAPNIKA SKRZYDŁA BIERNEGO WSA2

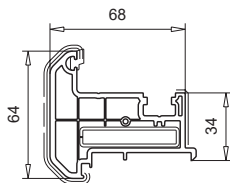
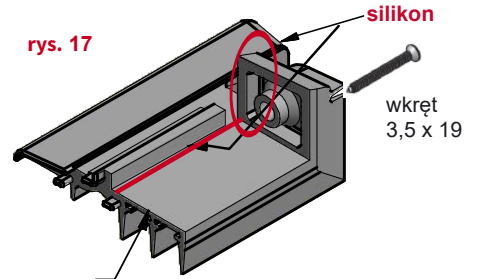
MONTAŻ

1. Upewnij się, że posiadasz łącznik słupka ruchomego STK odpowiednio dobrany do profilu:

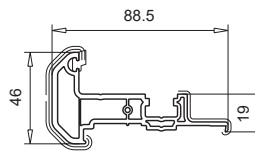
ŁĄCZNIK SŁUPKA RUCHOMEGO:

- **STK5210L** do słupka nr **102.236, 102.219** (skrzydło bierne lewe)
- **STK5210R** do słupka nr **102.236, 102.219** (skrzydło bierne lewe)
- **STK5220L** do słupka nr **102.215** (skrzydło bierne lewe)
- **STK5220R** do słupka nr **102.215** (skrzydło bierne lewe)

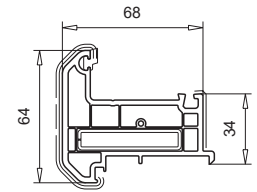
STK5210L



102.236



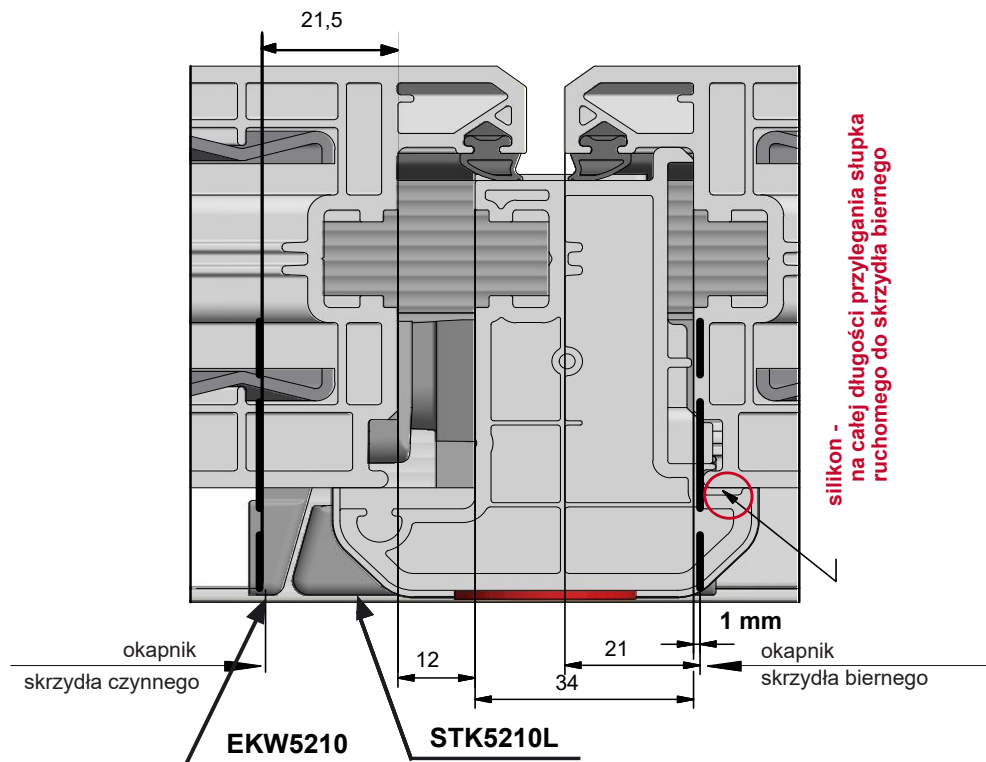
102.219



102.215

RUCHOMY SŁUPEK NR 102.236 (rys. 18)

**DŁUGOŚĆ OKAPNIKA (WSA)
SKRZYDŁA BIERNEGO
= szerokość skrzydła (bez słupka) – 62 mm**

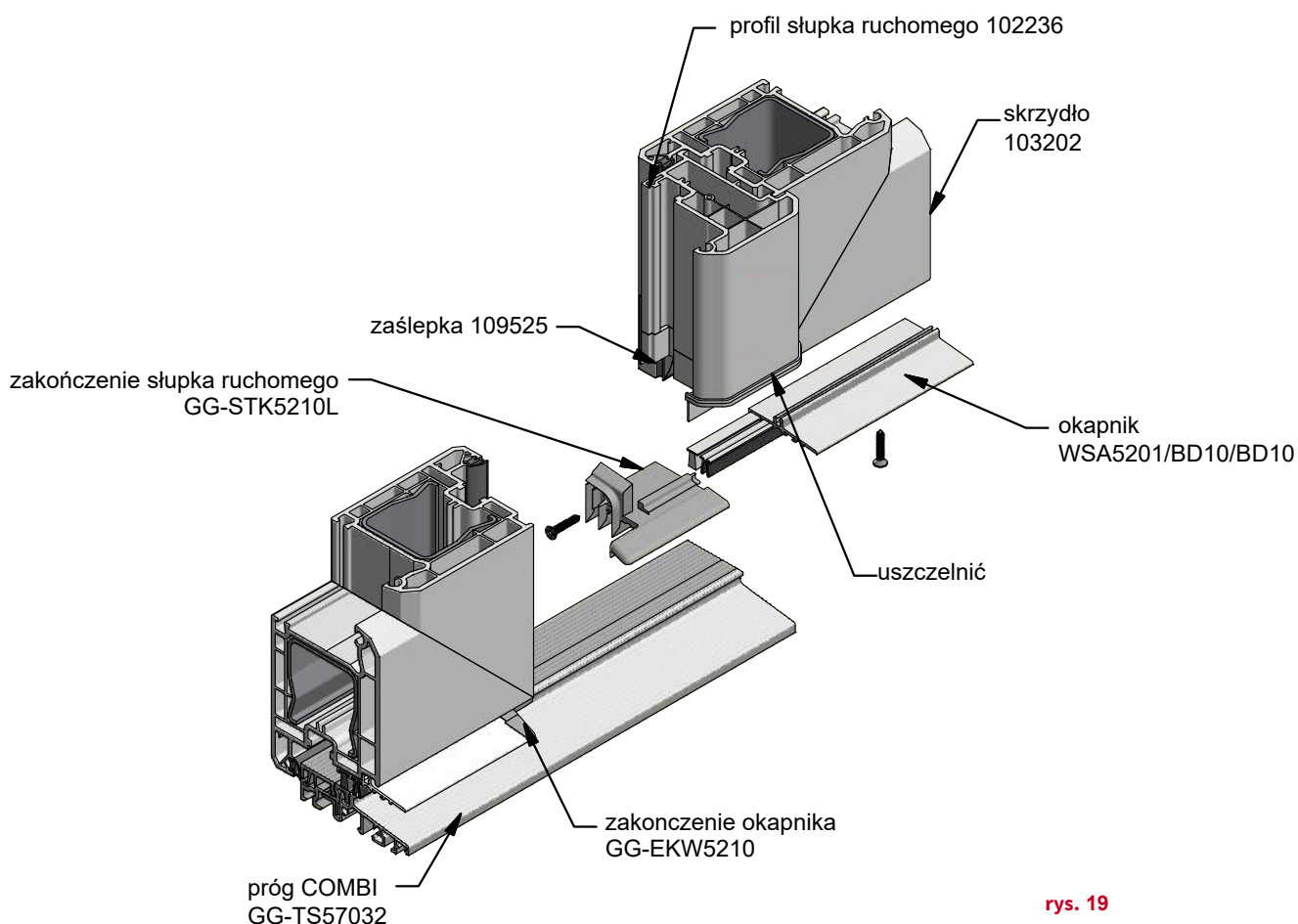


rys. 18

MONTAŻ OKAPNIKA SKRZYDŁA BIERNEGO WSA2

- Do przyciętego na wymiar okapnika przykręć od strony zawiasowej zakończenie EKW wkrętem 3,5 x 32 mm ze stali nierdzewnej. (rys. 15)
- Miejsce styku okapnika z zakończeniem uszczelnij silikonem na całej długości przylegania do skrzydła. (rys. 17)
- Przykręć okapnik od spodu do skrzydła wkrętami 3,5 x 19 mm ze stali nierdzewnej po 5 cm od skrajnych boków okapnika i maksymalnie co 30 cm na całej jego długości. (rys. 14)
- Przykręć końcówkę STK wkrętem ze stali nierdzewnej 3,5 x 19 mm od strony zamykającej do skrzydła, uprzednio uszczelnij silikonem. (rys. 17)
- Wsuń 2 szt. uszczelki BD10 do okapnika na całą długość okapnika wraz z zakończeniami i zabezpiecz przed ich przesunięciem z jednej strony klejem sekundowym.

SCHEMAT MONTAŻU

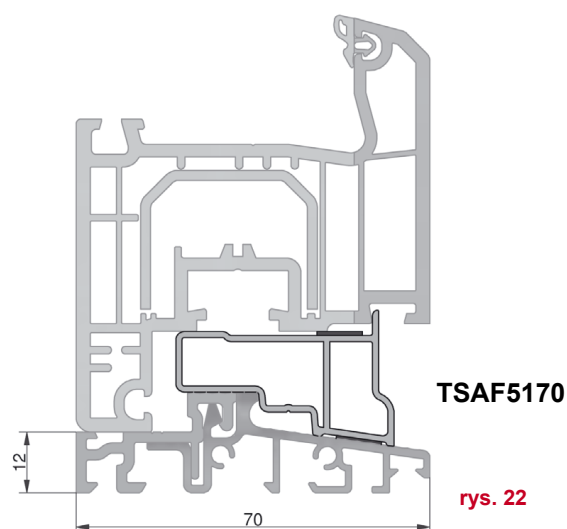
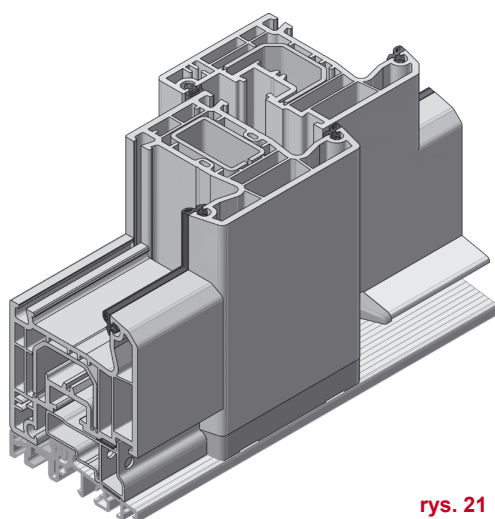
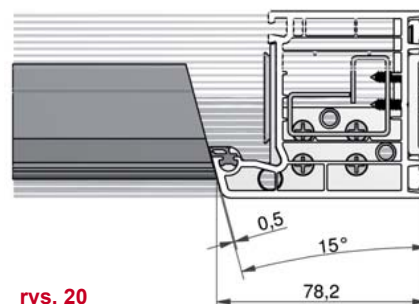


rys. 19

MONTAŻ SZKLENIA STAŁEGO

TSAF5170 – PROFIL NAKŁADKI SZKLENIA STAŁEGO W SKRZYDLE NA PROGU

- wykonany z aluminium anoda EV1
- szybki montaż z profilem skrzydła na proggu
- zapewnia taki sam poziom dolnej linii szyb w skrzydle czynnym i stałym
- wyposażony w taśmę samoprzylepną od strony proggu i od strony skrzydła
- standardowe odprowadzenie wody od spodu z komory skrzydła
- profil nakładki szklenia stałego w skrzydle na proggu zapewnia prawidłowe podparcie skrzydła stałego bez konieczności frezowania profili



MONTAŻ

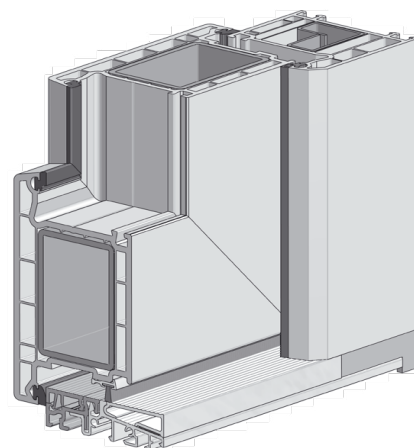
1. Profil nakładki szklenia stałego TSAF przytnij na wymiar światła między ramą a słupkiem stałym. Kąt cięcia nakładki ma być taki sam jak kąt nachylenia przylgi profili. (rys. 20)
2. Przygotuj profil skrzydła, przytnij na żądany wymiar i odfrezuj konturowo jak przy słupku stałym.
3. Skręć profil Nakładki TSAF z profilem skrzydła wkrętami 3,5 x 32 mm co 30 cm.
4. Przyklej taśmę rozprężną na próg, równo z górną krawędzią półki.
5. Wsuń tak połączone profile na próg między ościeżnicę a słupek stały, zerwij ochronę taśmy samoprzylepnej.
6. Skręć z 2 stron za pomocą kątowników wszystkie połączenia profili (możliwe mocowanie za pomocą kości montażowych).

DRZWI OTWIERANE NA ZEWNĄTRZ

MONTAŻ

TSA5701 - profil nakładki szklenia stałego EV1 (34 mm)

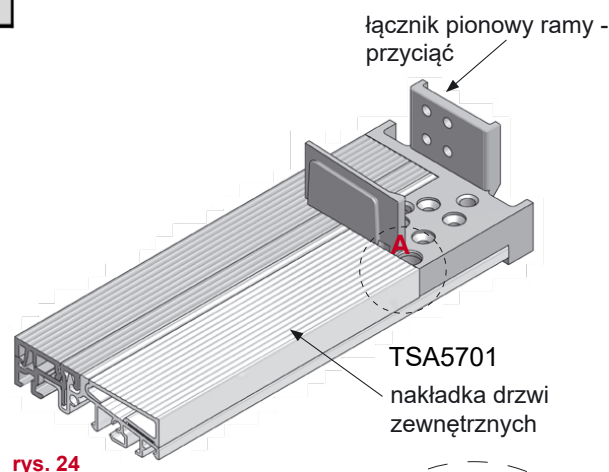
1. W drzwiach otwieranych na zewnątrz montowany jest ten sam próg, lecz skierowany skosem odpływu wody do wewnątrz pomieszczenia.
2. W celu wyrównania płaszczyzny i pozbycia się niepożądanego spadku od strony podłogi zastosuj nakładkę aluminiową EV1 nr TSA5701. (rys. 24)
3. Dotnij łączniki pionowe SH według wzoru: (rys. 27)



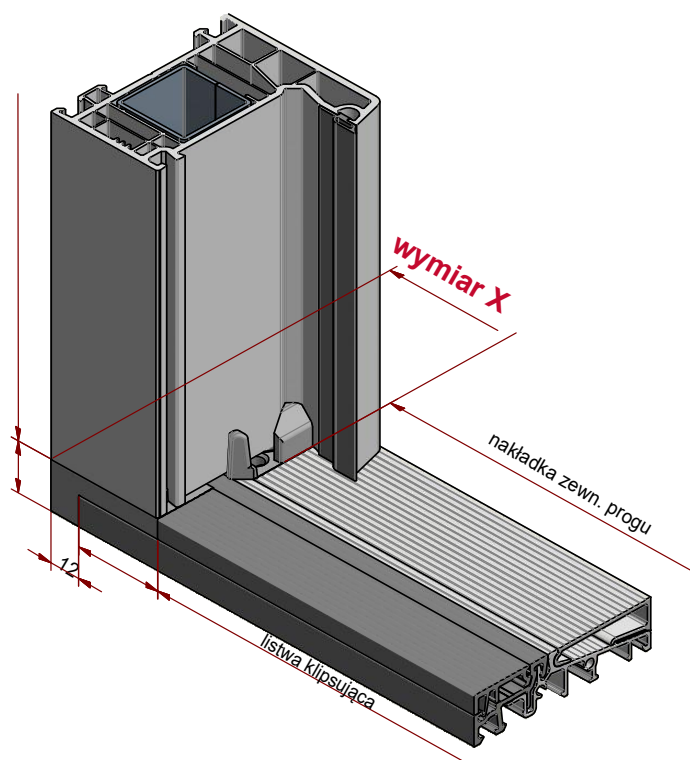
rys. 23

DŁUGOŚĆ NAKŁADKI ZEWN. TSAF
Dla ościeżnicy nr 101.208 wymiar **X = 46 mm**
Dla ościeżnicy nr 101.214 wymiar **X = 59 mm**

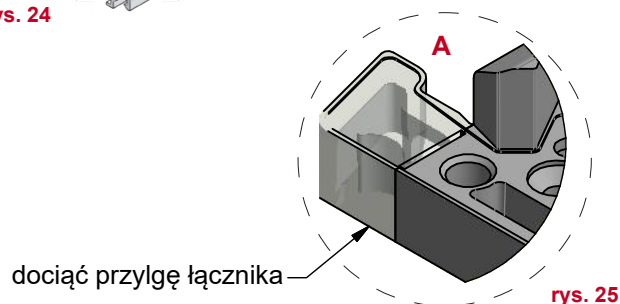
4. TSA5701 - Nakładka progu drzwi otwieranych na zewnątrz o szerokości 34 mm dotnij na wskazaną długość i zamocuj na progu na taśmie samoprzylepnej. (rys. 27)
5. W skrzydle przykręć okapnik WSA lub listwę uszczelniającą z pojedynczą szczotką TD5015. (rys. 26)



rys. 24



rys. 27



rys. 25

TD5015/BD10
listwa ze szczotką 10 mm

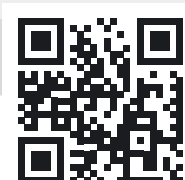


rys. 26

CERTYFIKATY

Zbadane właściwości użytkowe progów COMBI - VEKA SL70

KONSTRUKCJA	Przepuszczalność powietrza wg DIN EN 1026 wg DIN EN 12207	Wodoszczelność wg DIN EN 1027 wg DIN EN 12208	Obciążenie wiatrem wg DIN EN 12210 wg DIN EN 12211	CERTYFIKAT
1 skrzydłowa z łącznikiem poziomym	klasa 4	klasa 9A	klasa C4	FRAUNHOFER w Brunzwicku Nr BauKO-2010-018 z 15.02.2010 r.
2 skrzydłowa ze słupkiem ruchomym	klasa 4	klasa 7A	klasa C2/B3	IFT w Rosenheim Nr 102 41575/1 z 03.02.2010 r.



//ALUMASTER®
WINDOWS AND DOORS SOLUTIONS

 Alumaster Polska Sp. z o.o.
ul. Towarowa 7, 87-100 Toruń, Polska

 tel. +48 56 623 13 23

 fax +48 56 610 67 18

 alumaster@alumaster.pl
www.alumaster.pl