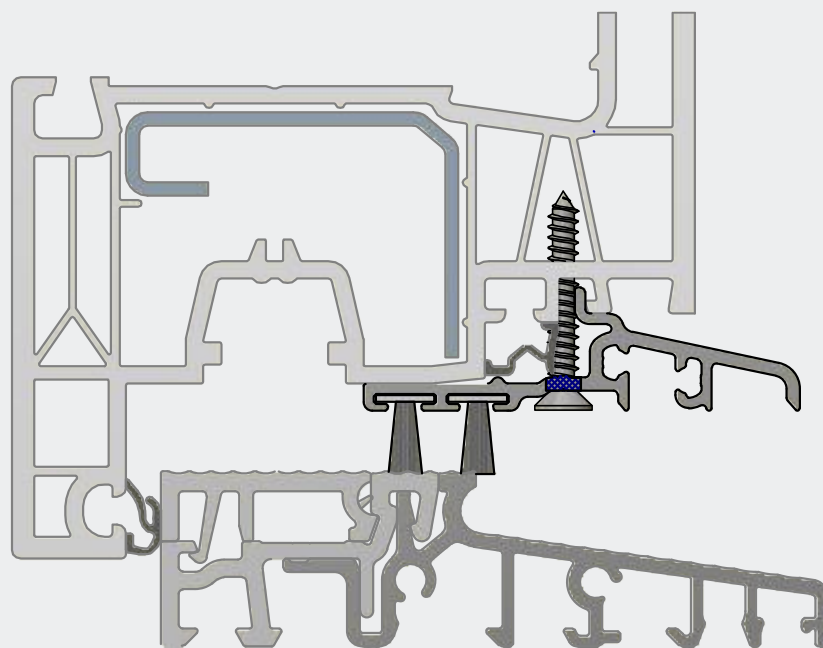


# INSTRUKCJA MONTAŻU PROGÓW COMBI

# ALUPLAST

## NEO 76

technika  
progowa

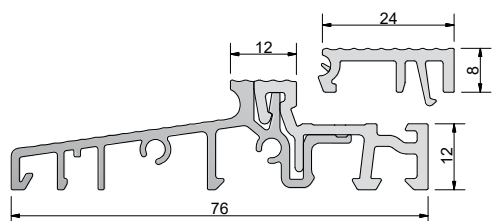


**//ALUMASTER®**  
WINDOWS AND DOORS SOLUTIONS

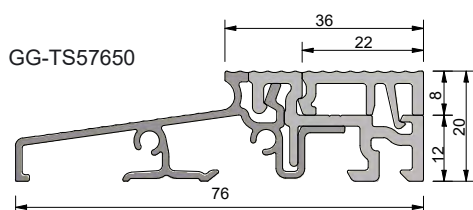
## Spis treści

Zestawienie elementów .....	2
Montaż łączników pionowych .....	5
Montaż słupka stałego .....	7
Montaż łączników poziomych .....	8
Montaż okuć .....	10
Montaż okapnika skrzydła czynnego .....	11
Montaż okapnika skrzydła biernego .....	12
Drzwi otwierane na zewnątrz .....	14
Montaż szklenia stałego .....	16
Certyfikaty .....	18

## ZESTAWIENIE ELEMENTÓW

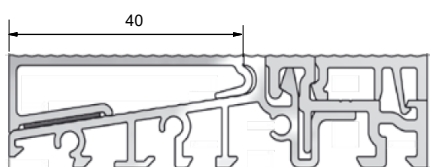


Próg COMBI 76 mm, 76 x 20 x 4500 mm, EV1, PCV szary, folia ochronna			
Numer	Profil podprogowy	Opis	Opakowanie /m
GG-TS57622-24	TSUK6230, TSUK6265,	z listwą klipsującą FL24 mm	45

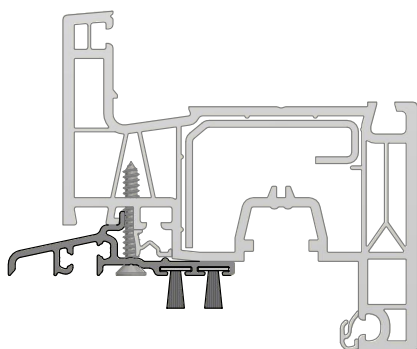


Próg COMBI 76 mm, 76 x 20 x 4500 mm, EV1, PCV szary, folia ochronna *			
Numer	Profil podprogowy	Opis	Opakowanie/m
GG-TS57650	TSUK6230, TSUK6265	z listwą klipsującą FL22 mm	45

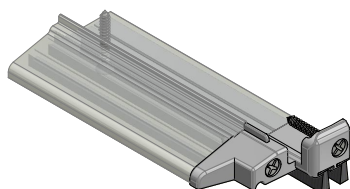
\* tylko z łącznikiem poziomym GG-SA2076-22



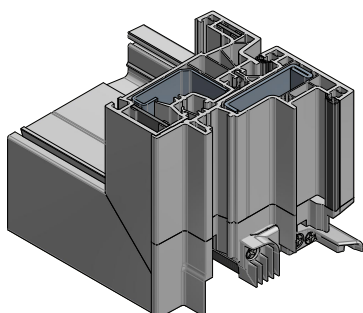
Aluminiowa nakładka drzwi otwieranych na zewnątrz			
Numer	Próg	Kolor	Opakowanie/m
GG-TSA5761	COMBI 76 mm	EV1	45



Okapnik aluminiowy z podwójnym doszczelnieniem, 1950 mm				
Numer	Kolor	Uszczelka	System	Opakowanie/szt.
GG-WSA2076/BD10/BD10	EV1	BD10 mm	NEO	25

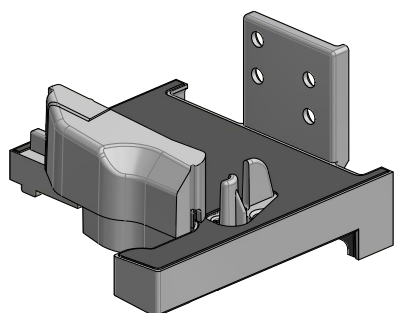


Zakończenia okapnika - komplet - Aluplast				
Numer	Kolor	Okapnik	System	Opakowanie/kpl.
GG-EKW2076	szary	GG-WSA2076/...	NEO	50



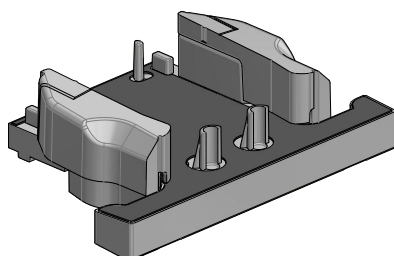
Łącznik ruchomego słupka, szary, Aluplast NEO 76				
Numer	Profil	Okapnik	DIN	Opakowanie/szt.
GG-STK2076L	160X64, x66, x97	WSA2076	lewy	10
GG-STK2076R	160X64, x66, x97	WSA2076	prawy	10

## ZESTAWIENIE ELEMENTÓW



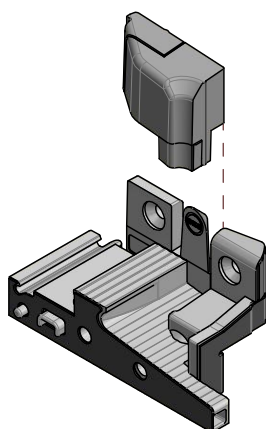
Łącznik pionowy ramy (prawy + lewy) tworzywowy z wiatrostopami i uszczelkami do systemu Aluplast NEO

Numer	Profil	Szerokość	Opakowanie kpl..
GG-SH2073/AD	160x01 AD	73 mm	20
GG-SH2073/MD	060x05 MD	73 mm	20
GG-SH2083/AD	160x02 AD	83 mm	20



Łącznik słupka stałego tworzywowy z wiatrostopami i uszczelką do systemu Aluplast NEO

Numer	Profil	Szerokość	Opakowanie/szt.
GG-MH2094/AD	160x41 AD	94 mm	20
GG-MH2094/MD	160x45 MD	94 mm	20
GG-MH20114/AD	160x43 AD	114 mm	20
GG-MH20114/MD	160x46 MD	114 mm	20

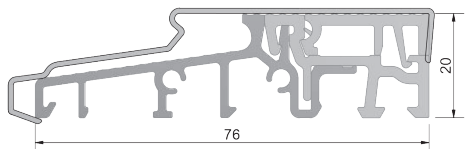


Łącznik poziomy ramy (prawy + lewy) tworzywowy z wiatrostopami i uszczelkami do systemu Aluplast NEO \*

Numer	Profil	Próg	Opakowanie/kpl.
GG-SA2076-22	NEO76 MD	listwa FL22	20

\* kompatybilny z progami COMBI 76 mm z listwą klipsującą FL22 mm i FL24 mm

## ZESTAWIENIE ELEMENTÓW



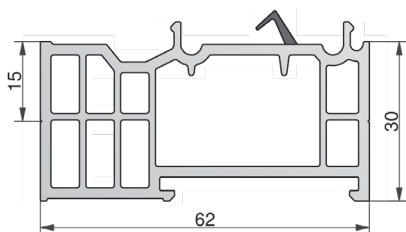
### Nakładka ochronna, 980 mm PCV szary

Numer	Próg	Opakowanie/szt.
GG-TSAD5180	progi COMBI 76 mm,	30



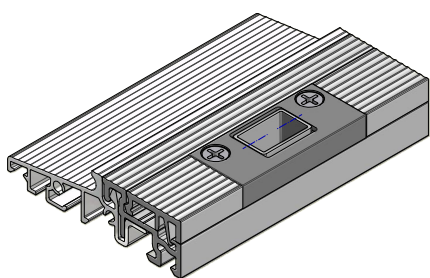
### Listwa drzwi zewnętrznych z uszczelką, 1950 mm TD5015/uszczelka 1 (patrz uszczelki)

Numer	Kolor	Opis	Opakowanie/kpl.
GG-TD5015/...*	EV1	uniwersalny	25



### Profile podprogowe z PCV L=4500 mm

Numer	Kolor	Wymiary	Opakowanie/m
GG-TSUK6230	szary	62 x 30 mm	36
GG-TSUK6265	szary	62 x 65 mm	36



### Zaczepek ryglujący próg, 2-częściowy z regulacją, uniwersalny

Numer	Opis	Listwa klipsująca	Opakowanie/m
GG-SST502400	rygiel 10 mm	24 mm	20
GG-SST502412	rygiel 12 mm	24 mm	20



### ZACZEPY SYSTEMOWE do progów COMBI - listwa klipsująca FL24

Okucie	Numer	Opis
AXOR	S6108-13-N04	Zaczepek dolny 13/24
MACO	369733	Zaczepek dolny iS
ROTO	740166	Zaczepek dolny
SIEGENIA	TRKU0110	Zaczepek dolny S-ES FH A3550
WINKHAUS	5020447	Zaczepek dolny SBK.K.10.24BS

## MONTAŻ ŁĄCZNIKÓW PIONOWYCH SH

### PRZYGOTOWANIE

1. Upewnij się, że posiadasz łącznik SH odpowiednio dobrany do ościeżnicy:

- ŁĄCZNIK PIONOWY **GG-SH2073/AD** do ościeżnicy nr **160x01 (AD)**
- ŁĄCZNIK PIONOWY **GG-SH2073/MD** do ościeżnicy nr **060x05 (MD)**
- ŁĄCZNIK PIONOWY **GG-SH2083/AD** do ościeżnicy nr **160x02 (AD)**

2. Sprawdź zawartość dostarczonego kompletu łącznika SH

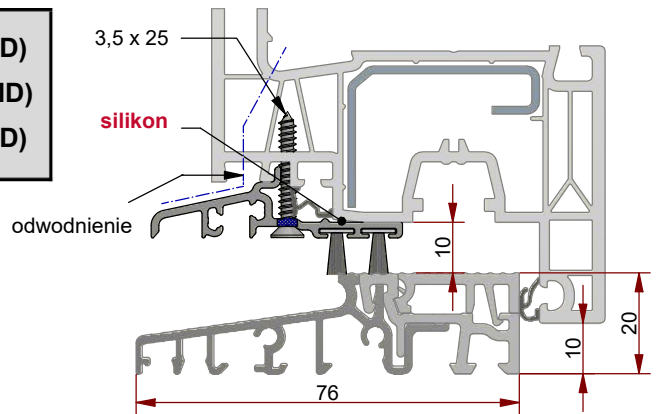
- łącznik prawy i lewy wykonany z szarego PCV
- dwa wiatrostopy prawy i lewy
- dwie uszczelki samoprzylepne

3. Upewnij się, że wymiar przygotowanego do konstrukcji skrzydła uwzględnia 10 mm nachodzenia skrzydła na próg.

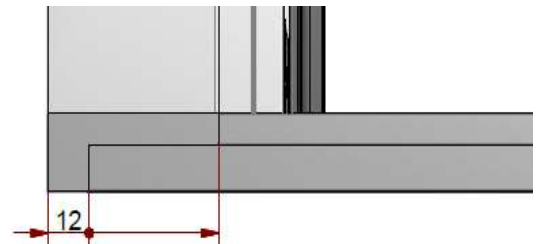
4. Przygotuj ościeżnicę tak, aby jej wysokość była o 20 mm niższa niż całkowita wysokość konstrukcji.

5. Dotnij próg według wzoru:

**DŁUGOŚĆ PROGU (TS)**  
= szerokość konstrukcji – 24 mm

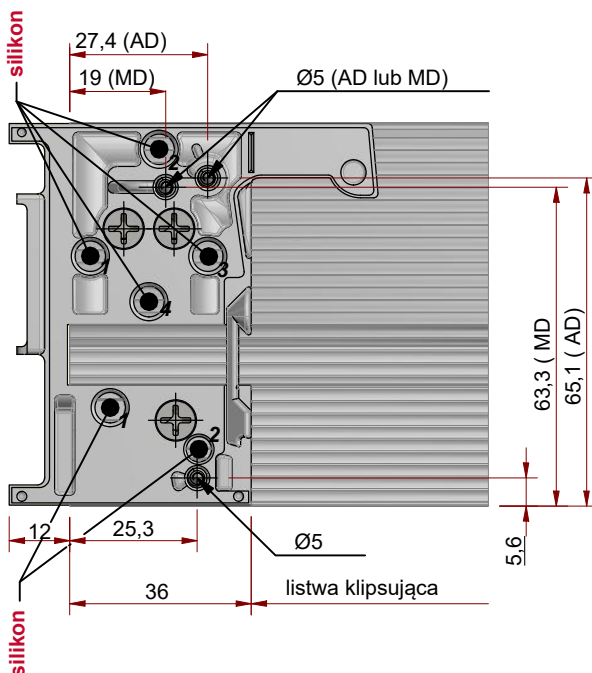


rys. 1



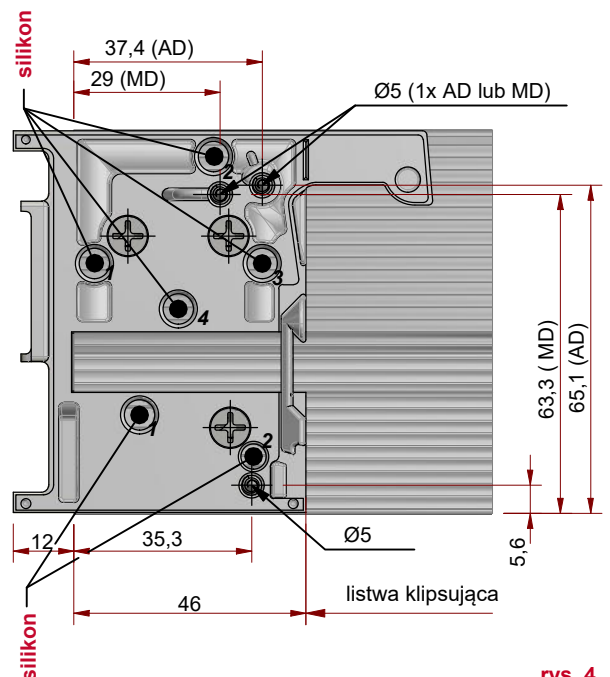
rys. 2

GG-SH2073



rys. 3

GG-SH2083



rys. 4

## MONTAŻ ŁĄCZNIKÓW PIONOWYCH SH

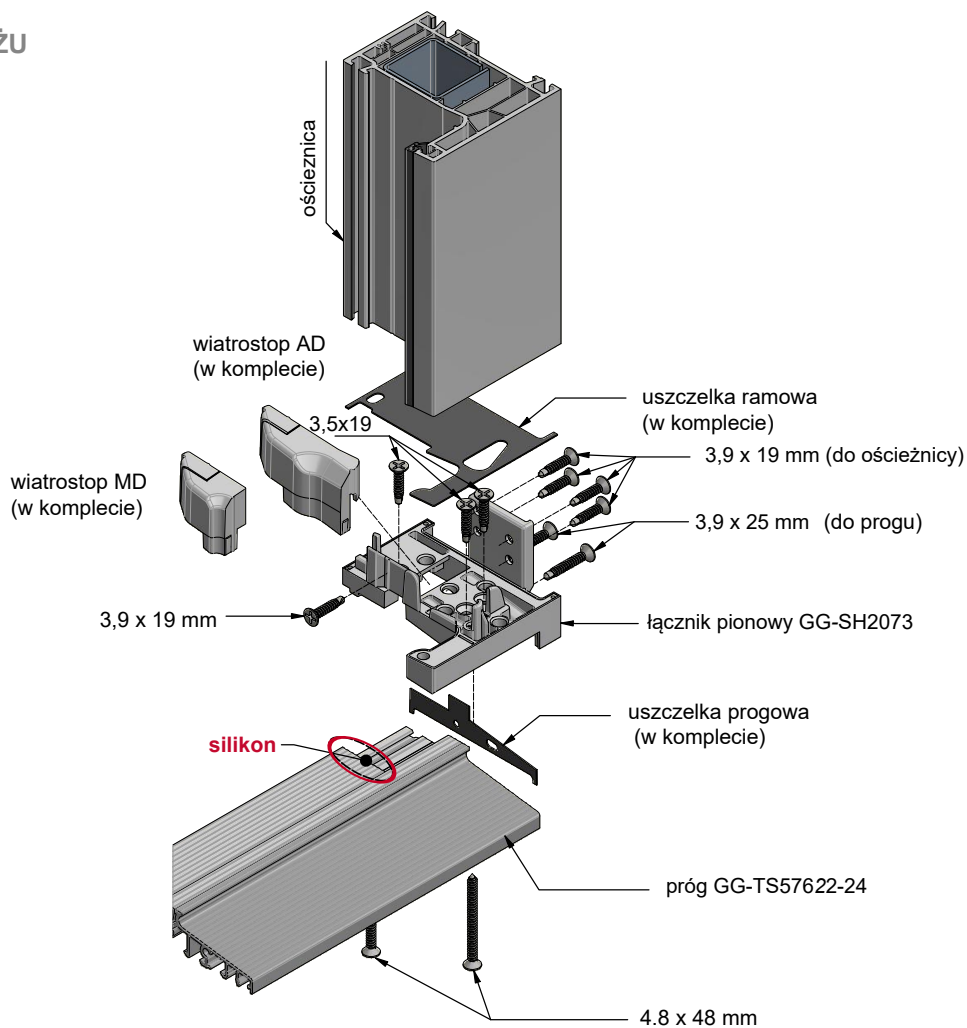
### MONTAŻ

Przebieg montażu ilustruje rysunek. (rys. 5)

Prawidłowe połączenie progu z ościeżnicą za pomocą łącznika pionowego SH.

1. Łączniki pionowe SH prawy i lewy umieść na końcach progu i przykręć je do progu, wkręcając po 3 wkręty 4 x 30 mm z każdego boku.
2. Przymocuj łączniki do progu, wykorzystując wkręty samowierzące o wymiarze 3,9 x 19 mm i wkręcając je w szlifowane otwory od góry.
3. Przez pozostałe otwory łączników (bez fazy) wprowadź silikon tak, aby całkowicie wypełnił znajdujące się u dołu łączników kanały (między łącznikami a progiem). (rys. 3 i 4)
4. Naklej na łączniki samoprzylepne uszczelki ramowe.
5. Nałóż ościeżnicę na połączone z progiem łączniki tak, aby ciasno do nich przylegała (zaleca się wykorzystanie długich zacisków).
6. Połącz ościeżnicę z łącznikami za pomocą wkrętów 3,9 x 19 mm - 4 szt. od zewnętrznej strony ościeżnicy.
7. Załóż wiatrostopy od wewnętrznej strony ościeżnicy, wsuwając na prowadzenie w łączniku od góry.
8. Opcjonalnie wkręć 2 wkręty 4,8 x 48 mm od spodu progu, wcześniej nawiercając otwór w progu wiertłem Ø5.

### SCHEMAT MONTAŻU



rys. 5

## MONTAŻ SŁUPKA STAŁEGO MH

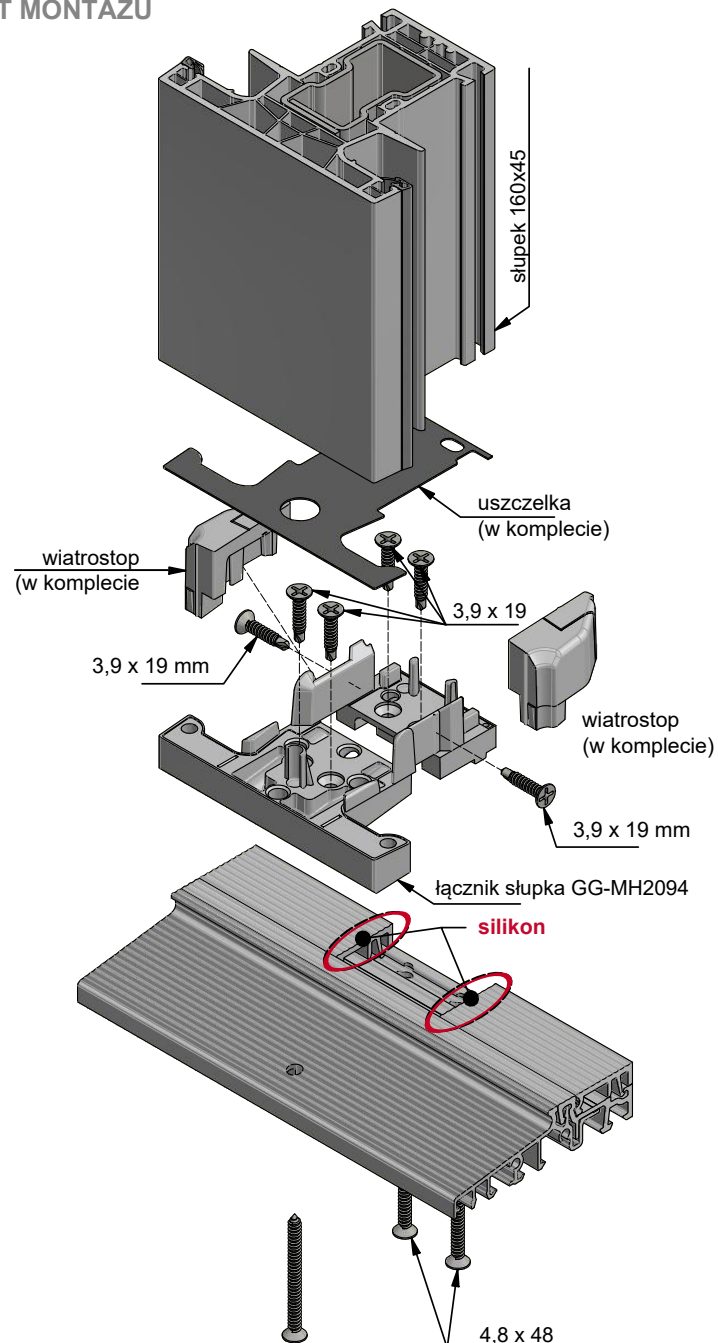
### MONTAŻ

Przebieg montażu połączenia progu z ościeżnicą za pomocą łącznika słupka stałego MH ilustruje rysunek (rys. 6)

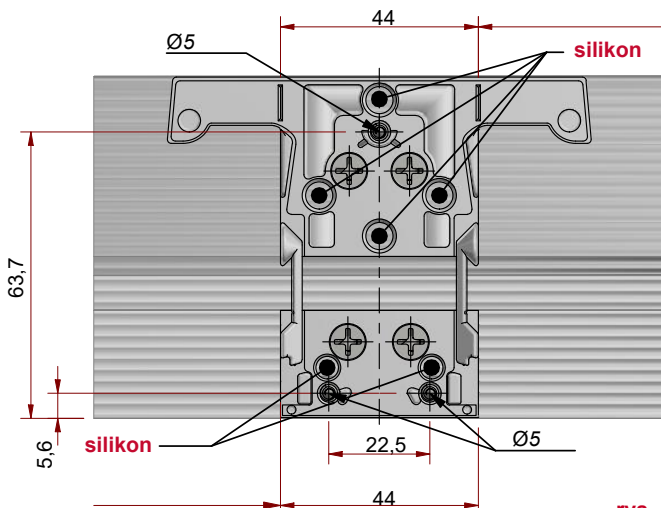
1. Upewnij się, że posiadasz łącznik słupka stałego MH odpowiednio dobrany do profilu:
2. Sprawdź zawartość kompletu łącznika MH:
  - łącznik wykonany z szarego PCV
  - dwiatrostop prawy i lewy
  - uszczelkia samoprzylepna
3. Przygotuj profil słupka tak, aby dołem długość profilu uwzględniała 20 mm (wysokość progu).
4. Przymocuj łącznik do progu. Wykorzystaj wkręty samowierzące o wymiarze 3,9 x 19 mm, wkręcając je w szazowane otwory.
5. Przez pozostałe otwory łączników (bez fazowania) wprowadź silikon tak, aby całkowicie wypełnił znajdujące się na spodzie łącznika kanały (między łącznikami a progim). (rys. 7).
6. Nałóż profil ościeżnicy na połączony z progim łącznik, tak aby ciasno do nich przylegał (zaleca się wykorzystanie długich zacisków).
7. Połącz słupek z łącznikiem za pomocą 2 wkrętów 3,9 x 19 mm od zewnętrznej strony ościeżnicy oraz po 1 szt. od wewnętrznej strony profilu (w miejscach, w których umieszczone zostaną wiatrostopy).
8. Załóż wiatrostopy na łącznik po obu stronach słupka, wsuwając je od góry.
9. Opcjonalnie wkręć 3 wkręty 4,8 x 48 mm od spodu progu we wskazane otwory, uprzednio nawiercając wiertłem Ø5.

Łącznik **GG-MH2094/AD** – do słupka 160x41 (AD)  
 Łącznik **GG-MH2094/MD** – do słupka 160x45 (MD)  
 Łącznik **GG-MH20114/AD** – do słupka 160x43 (AD)  
 Łącznik **GG-MH20114/MD** – do słupka 160x46 (MD)

### SCHEMAT MONTAŻU



GG-MH2094



rys. 7

rys. 6



## MONTAŻ ŁĄCZNIKÓW POZIOMYCH SA

### PRZYGOTOWANIE

1. Kompatybilny wyłącznie z ościeżnicami MD

ŁĄCZNIK POZIOMY **GG-SA2076-22**

- uniwersalny do progu COMBI 76 mm z listwą klipsującą FL22 mm i FL24 mm

2. Sprawdź zawartość dostarczonego kompletu łącznika SA:

- łącznik prawy i lewy wykonany z szarego PCV
- dwa wiatrostopy - lewy i prawy
- dwie ramowe uszczelki samoprzylepne
- dwie progowe uszczelki samoprzylepne

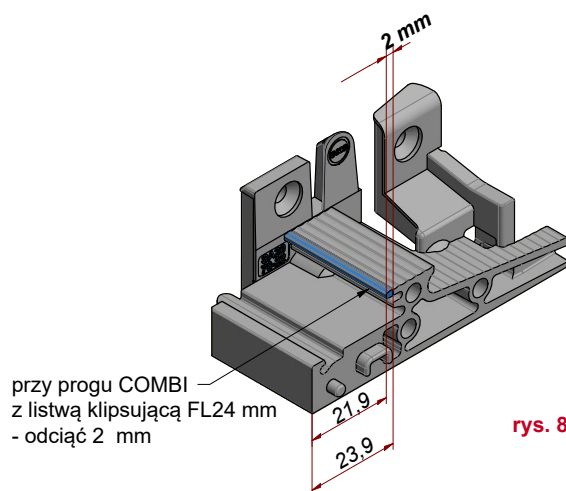
3. Przygotuj ościeżnicę tak, aby jej wysokość była równa całkowitej wysokości konstrukcji.

4. Usuń uszczelkę przyłgi w ościeżnicy na wysokość 20 mm

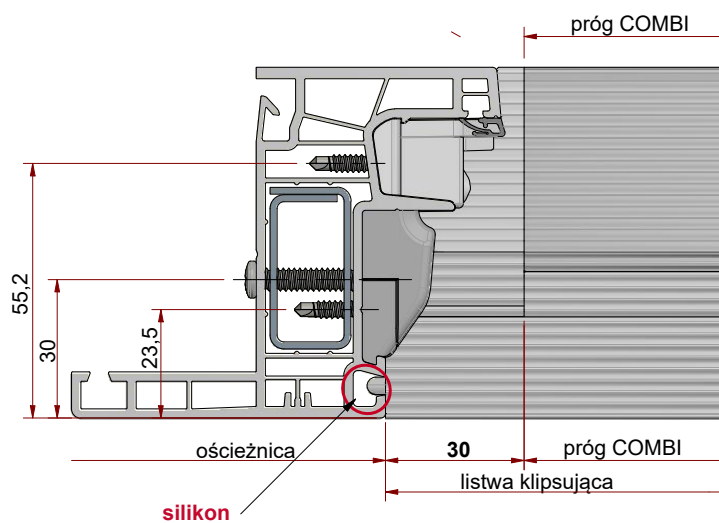
5. Łącznik GG-SA2076-22 z progiem GG-TS57650 (listwa klipsująca FL22 mm) nie wymaga żadnej obróbki.

6. Z łącznika GG-SA2076-22 z progiem GG-TS57622-24 (listwa klipsująca FL24 mm) należy usunąć oznaczoną krawędź 2 mm. (rys. 8)

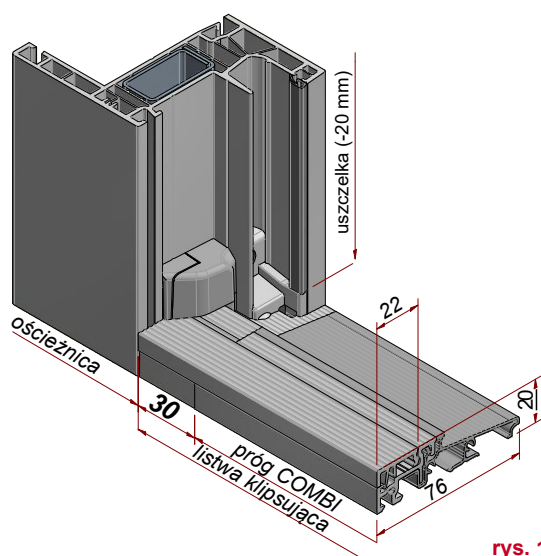
Uwzględnij łącznik poziomy **2 x 30 mm** od wewnętrznego wrębu ościeżnicy



rys. 8



rys. 9



rys. 10

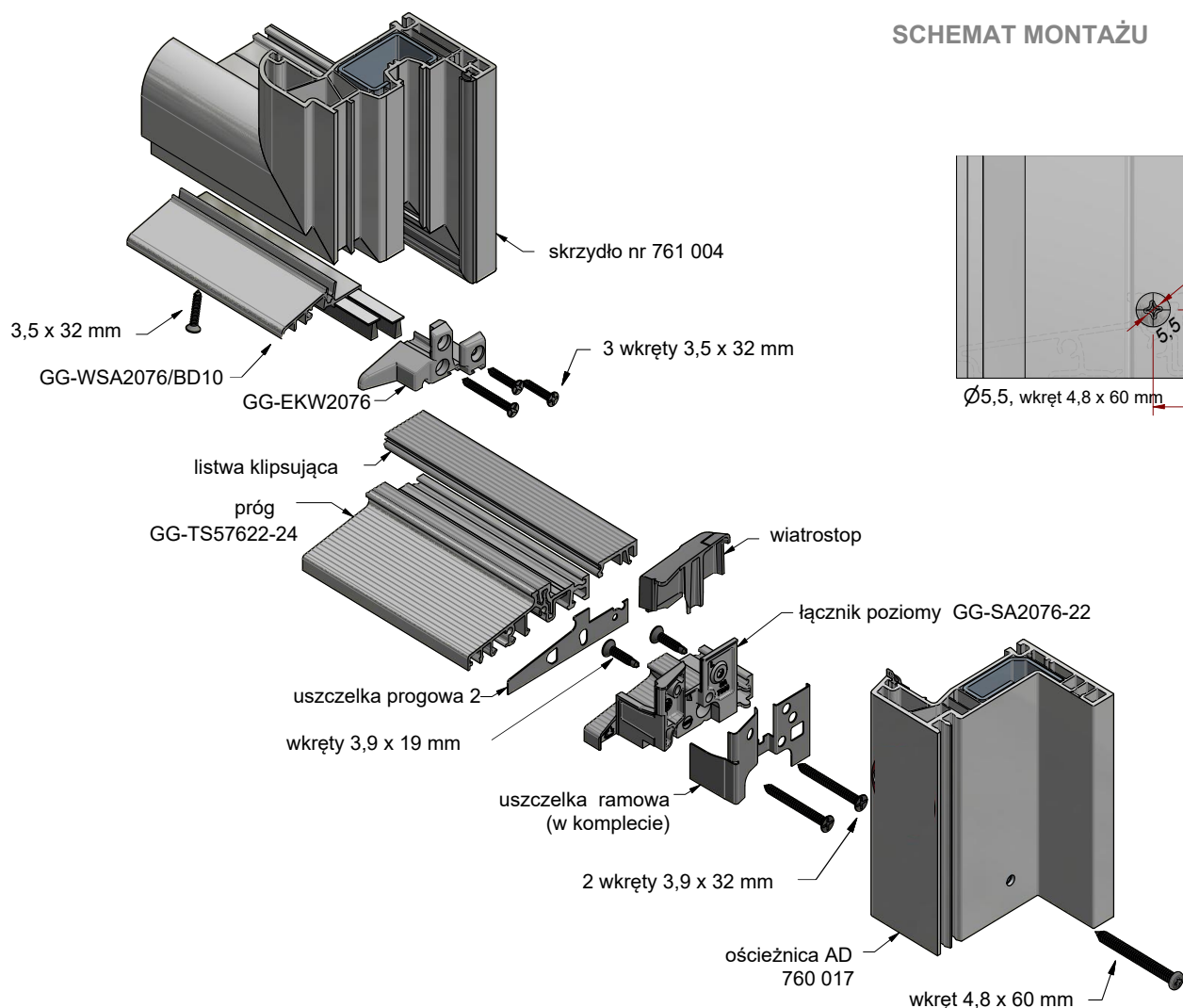
## MONTAŻ ŁĄCZNIKÓW POZIOMYCH SA

### MONTAŻ

Przebieg montażu ilustruje rysunek. (rys. 11)

Prawidłowe połączenie progów z ościeżnicą za pomocą łącznika pionowego

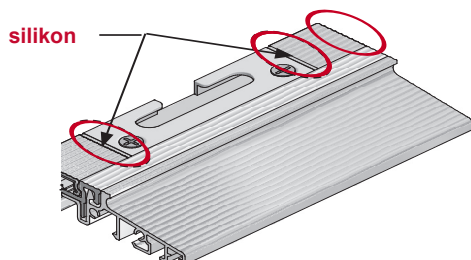
1. Łączniki poziome SA7800 prawy i lewy umieść na końcach progów, włóż pomiędzy nie uszczelkę samoprzylepną i przykręć je do progów, wkręcając po 2 wkręty o wymiarze 3,9 x 45 mm z każdego boku.
2. Przyklej na zewnętrznej stronie łączników samoprzylepne uszczelki ramowe i tak przygotowany element wstaw pomiędzy ościeżnice. Dolna krawędź progów musi licować się z dolną krawędzią ościeżnicy.
3. Przymocuj łączniki do ościeżnicy. Przykręć 3 wkręty samowierzące (2 szt. o wymiarze 3,9 x 19 mm, 1 szt. 3,9 x 32 mm) w sfazowane otwory łącznika od wewnętrznej strony.
4. Po skręceniu wypełnij wręb pomiędzy ościeżnicą a łącznikiem silikonem (rys. 9).
5. Wsuń od góry wiatrostopy na prowadzenie w łączniku od wewnętrznej strony ościeżnicy.
6. Opcjonalnie skręć całość wkrętem 4,8 x 60 mm od zewnętrznej strony ościeżnicy, nawiercając otwór w ościeżnicy 5,5.



rys 11

## MONTAŻ OKUĆ W PROGU COMBI

### ZACZEP ANTYWŁAMANIOWY DOLNY

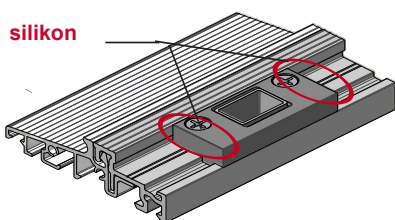


rys. 12

- **Montaż zawiasu dolnego** przeprowadź zgodnie z wytycznymi producenta okuć. Przy standardowym montażu zawiasu skrzydła zachowując luz wrębowy 10 mm od progu zastosuj szablon zawiasu dolnego sfrezowany o **2 mm** (montaż z listwą klipsującą), lub na standardowy szablon ramy doklej podkładkę **6 mm** przy montażu bez listwy klipsującej.

- **Silikonuj** wszystkie miejsca styku listwy klipsującej z zaczepami i łącznikami progów. (rys. 12, 13)

### ZACZEP RYGLUJĄCY z regulacją



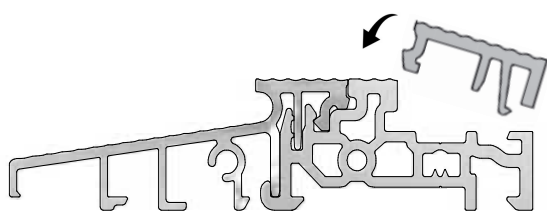
rys. 13

- **Listwy klipsujące** dokładnie przytnij na wymiar bez niepożądanego luzu. Montaż listwy klipsującej w progu polega na włożeniu od zewnętrznej strony progu. Następnie zatrzaskujemy, dociskając listwę do górnej półki progu. (rys. 14)

- **Zaczepty antywłamaniowe** w progu zamocuj zgodnie z technologią producenta okuć. Koniecznie wykorzystaj narożnik dolny z długim bolcem w oknach balkonowych (dedykowane do luzu wrębów okuciowych 18 mm. (rys. 8)

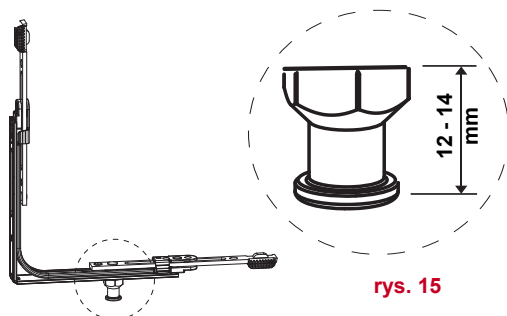
- **Zaczepek ryglujący SST** zamocuj do progu we właściwym dla rygła dolnego miejscu. Zaczepek ryglujący umożliwia stosowanie rygla o max. średnicy do  $\varnothing 12$  mm. Koniecznie wykonaj frezowania zgodnie z rysunkiem. (rys. 9)

### PRÓG Z LISWĄ KLIPSUJĄCĄ



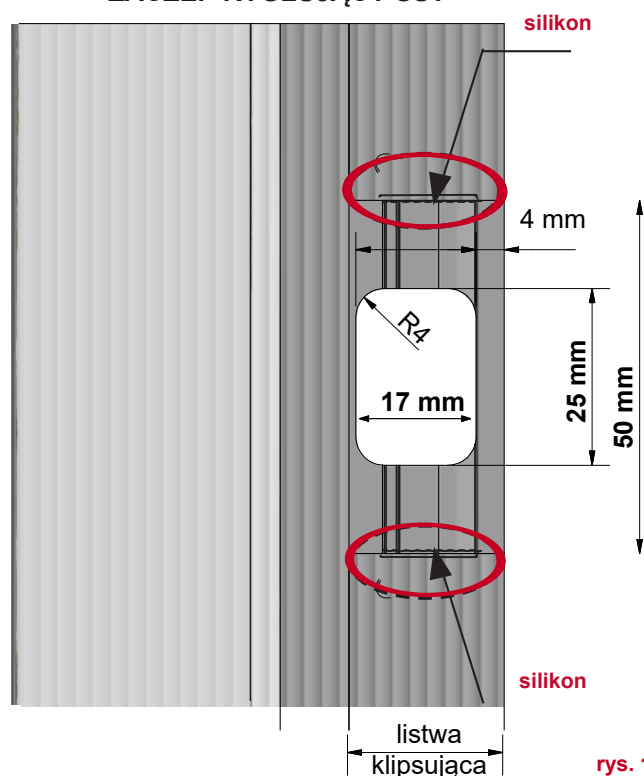
rys. 14

### NAROŻNIK DOLNY Z DŁUGIM BOLCEM



rys. 15

### PRZYGOTOWANIE PROGU ZACZEP RYGLUJĄCY SST



rys. 16

## MONTAŻ OKAPNIKA SKRZYDŁA CZYNNEGO

### OKAPNIK SKRZYDŁA GG-WSA2076/BD10/BD10

- aluminium anoda EV1
- długość 1950 mm
- w komplecie 2 szczotki 10 mm

### ZAKOŃCZENIE OKAPNIKA GG-EKW2076

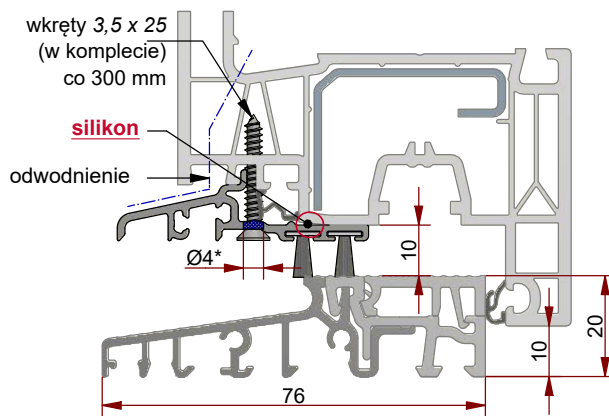
- wykonany z szarego PCV
- w komplecie wkręty ze stali nierdzewnej (3,5 x 19 mm oraz 3,5 x 32 mm)
- komplet zawiera zakończenie lewe i prawe

Dotnij okapnik według wzoru:

**DŁUGOŚĆ OKAPNIKA (WSA)  
SKRZYDŁA CZYNNEGO  
= szerokość skrzydła – 90 mm**

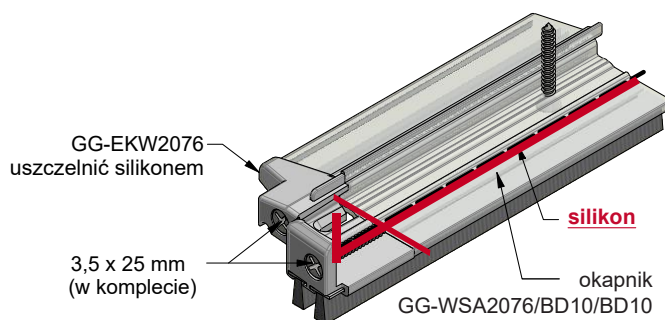
## MONTAŻ

1. Do przyciętego na wymiar okapnika przykręć zakończenia EKW wkrętami 3,5 x 32 mm ze stali nierdzewnej. (rys. 18)
2. Miejsce styku okapnika z zakończeniami do skrzydła uszczelnij silikonem na całej długości przylegania.
3. Przykręć okapnik od spodu do skrzydła wkrętami 3,5 x 25 mm ze stali nierdzewnej po 50 mm od strony bocznej i maksymalnie co 300 mm na całej jego długości (rys. 17)
4. Przykręć zakończenia do skrzydła z boku 2 wkrętami 3,5 x 19 mm ze stali nierdzewnej.
5. Wsuń 2 szt. uszczelki GG-BD10 do okapnika na całą długość okapnika wraz z zakończeniami i zabezpiecz przed ich przesunięciem z jednej strony klejem sekundowym.

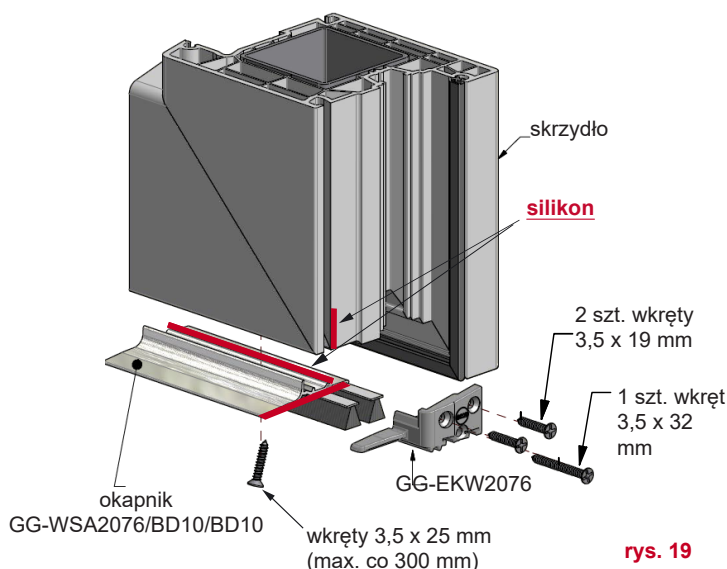


\*otwór montażowy w okapniku Ø4

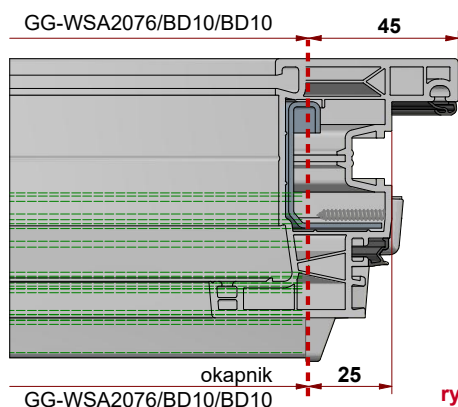
rys. 17



rys. 18



rys. 19



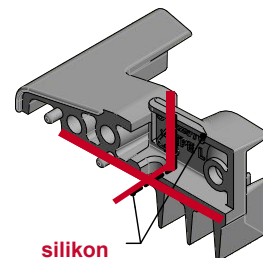
rys. 20

## MONTAŻ OKAPNIKA SKRZYDŁA BIERNEGO

### MONTAŻ

1. Upewnij się, że posiadasz łącznik słupka ruchomego STK odpowiednio dobrany:

**GG-STK2076L** – łącznik słupka ruch. lewy - do lewego skrzydła biernego  
**GG-STK2076R** – łącznik słupka ruch. prawy - do prawego skrzydła biernego

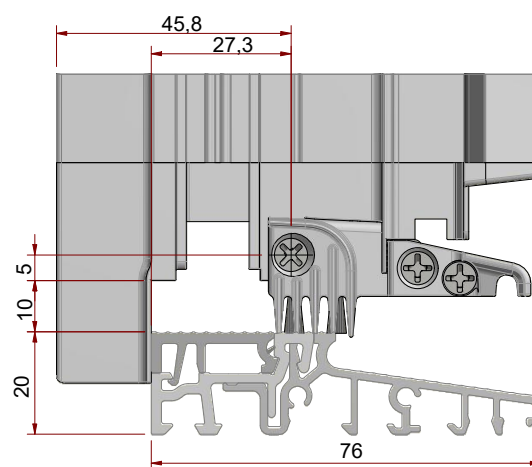


rys. 21

2. Do przyciętego na wymiar okapnika przykręć od strony zawiasowej zakończenie GG-EKW wkrętem 3,5 x 32 mm ze stali nierdzewnej. (rys. 11)

3. Miejsce styku okapnika z zakończeniem uszczelnij silikonem na całej długości przylegania do skrzydła. (rys. 11)

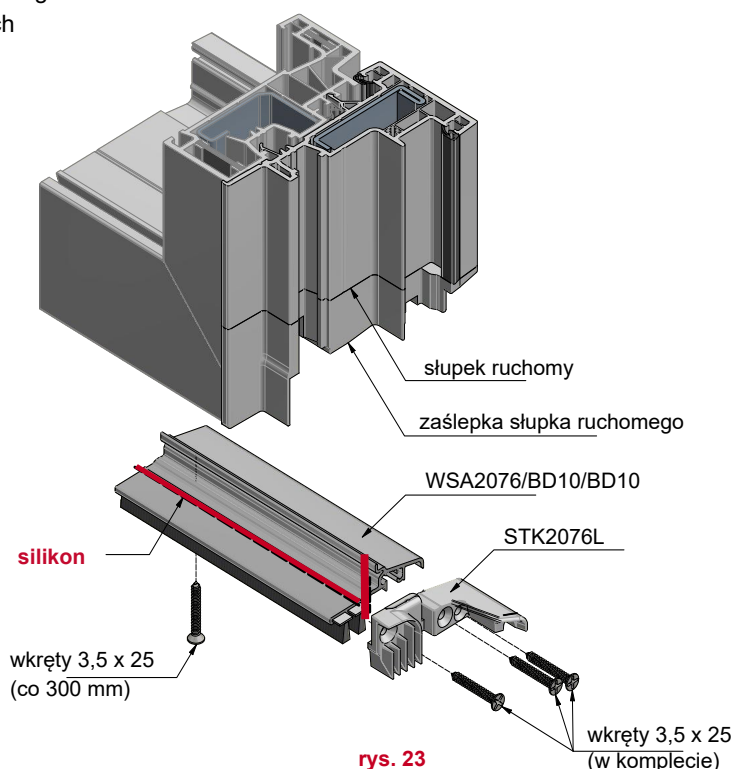
4. Przykręć okapnik od spodu do skrzydła wkrętami 3,5 x 25 mm ze stali nierdzewnej po 50 mm od skrajnych boków okapnika i maksymalnie co 300 mm na całej jego długości. (rys. 11)



rys. 22

5. Przykręć końcówkę GG-STK wkrętami ze stali nierdzewnej 3,5 x 25 mm od strony zamykającej do skrzydła, uprzednio uszczelnij silikonem. (rys. 14)

6. Wsuń 2 szt. uszczelki GG-BD10 do okapnika na całą długość okapnika wraz z zakończeniami i zabezpiecz przed ich przesunięciem z jednej strony klejem sekundowym.

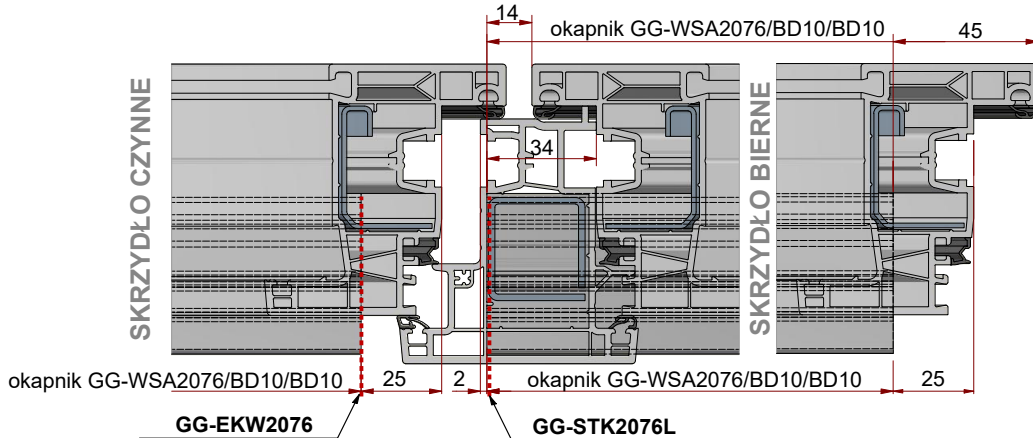


rys. 23

## MONTAŻ OKAPNIKA SKRZYDŁA BIERNEGO

### SŁUPEK RUCHOMY nr 160x66

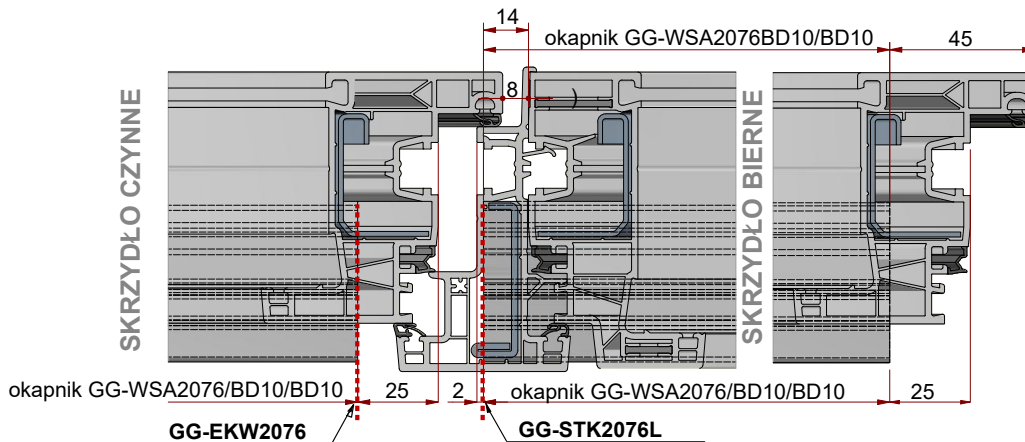
**DŁUGOŚĆ OKAPNIKA SKRZYDŁA BIERNEGO = szerokość skrzydła - 31 mm**



rys. 24

### SŁUPEK RUCHOMY nr 160x64

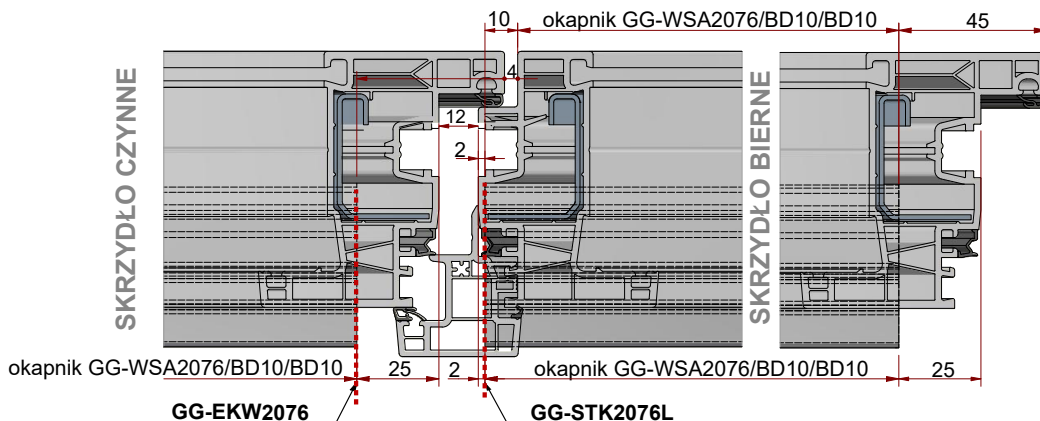
**DŁUGOŚĆ OKAPNIKA SKRZYDŁA BIERNEGO = szerokość skrzydła (bez słupka, bez przyłgi) - 31 mm**



rys. 25

### SŁUPEK RUCHOMY nr 160x97

**DŁUGOŚĆ OKAPNIKA SKRZYDŁA BIERNEGO = szerokość skrzydła (bez słupka, bez przyłgi) - 35 mm**



rys. 26

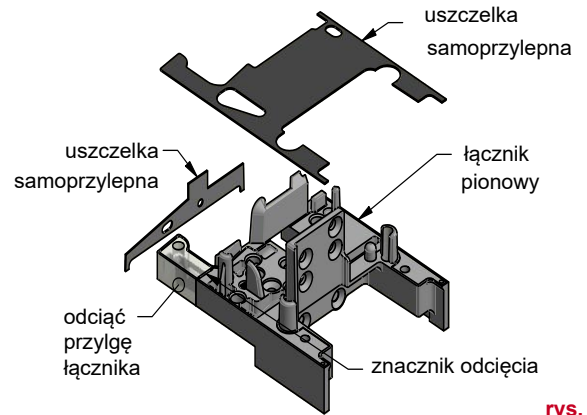
## DRZWI OTWIERANE NA ZEWNĄTRZ

### MONTAŻ

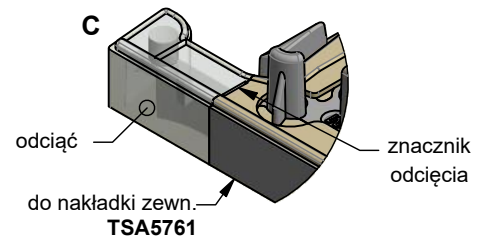
1. W drzwiach otwieranych na zewnątrz montowany jest ten sam próg, lecz skierowany skosem odpływu wody do wewnątrz pomieszczenia.
2. W celu wyrównania płaszczyzny i pozbycia się niepożądanego spadku od strony podłogi zastosuj nakładkę aluminiową EV1 nr GG-TSA5761. (rys. 32)
3. Dotnij łączniki pionowe GG-SH: (rys. 28)

### PRZYLGĘ ŁĄCZNIKA PIONOWEGO ODCIĄĆ 25 mm

4. GG-TSA5761 - Nakładkę progę drzwi otwieranych na zewnątrz dotnij na wskazaną długość i zamocuj na proggu na taśmę samoprzylepną. (rys. 31)
5. W skrzydle przykręć okapnik GG-WSA lub listwę uszczelniającą z pojedynczą szczotką. (rys. 29)



rys. 27

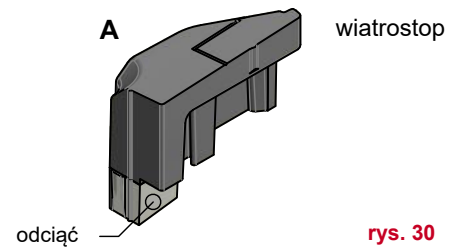


rys. 28

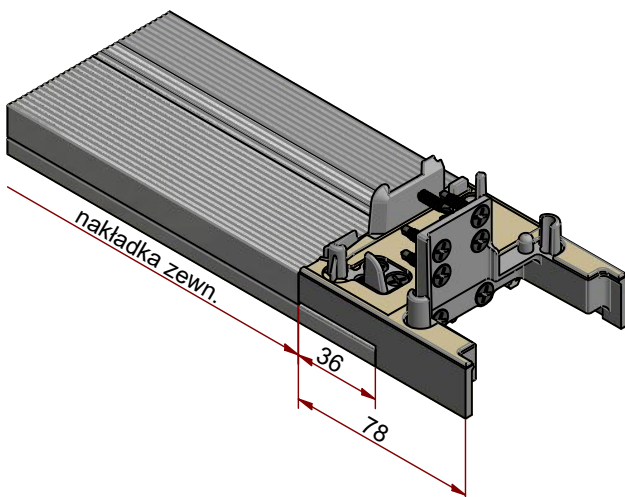
GG-TD5015/BD10  
listwa ze szczotką 10 mm



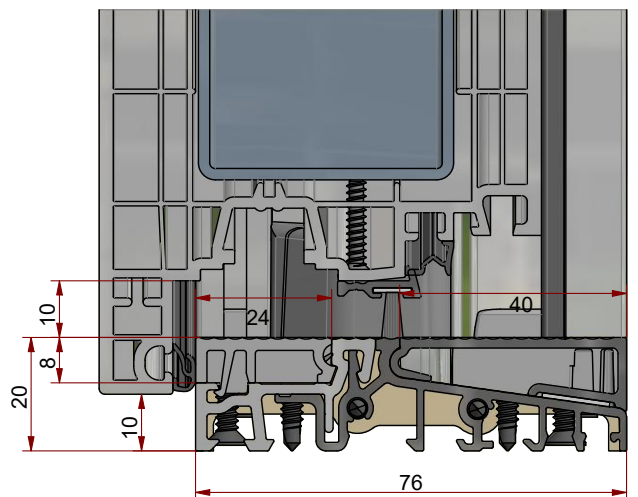
rys. 29



rys. 30



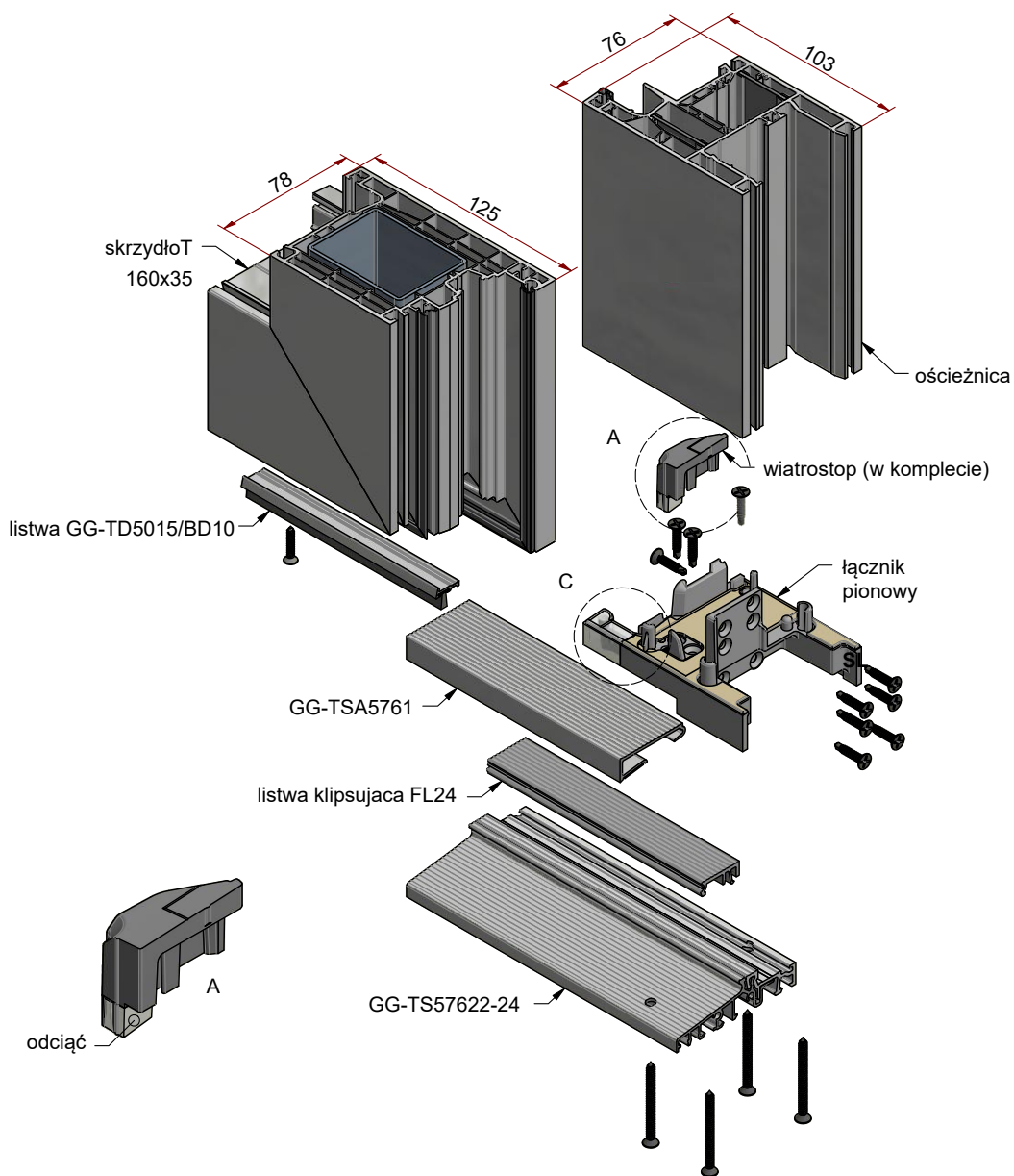
rys. 31



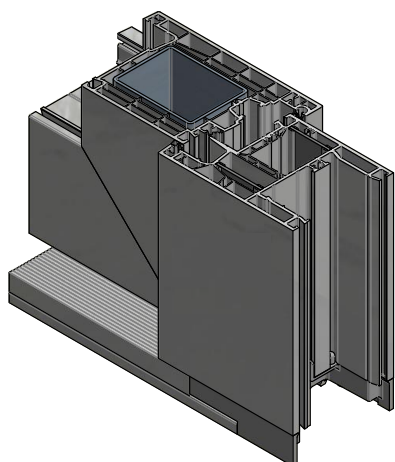
rys. 32

## DRZWI OTWIERANE NA ZEWNĄTRZ

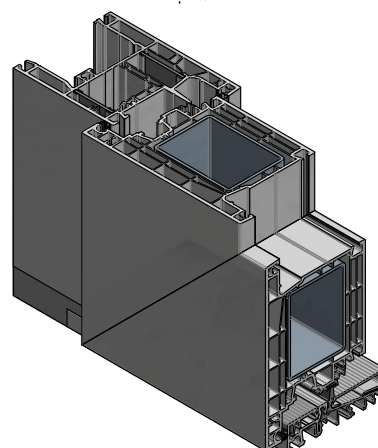
### SCHEMAT MONTAŻU



rys. 33



rys. 34



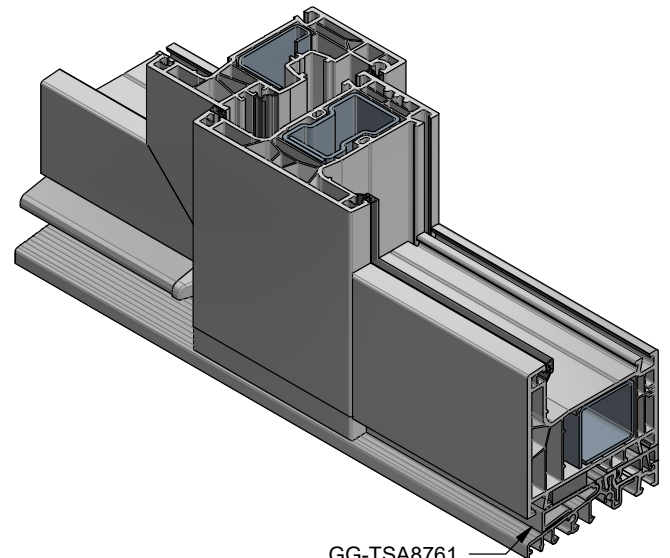
rys. 35



## MONTAŻ SZKLENIA STAŁEGO

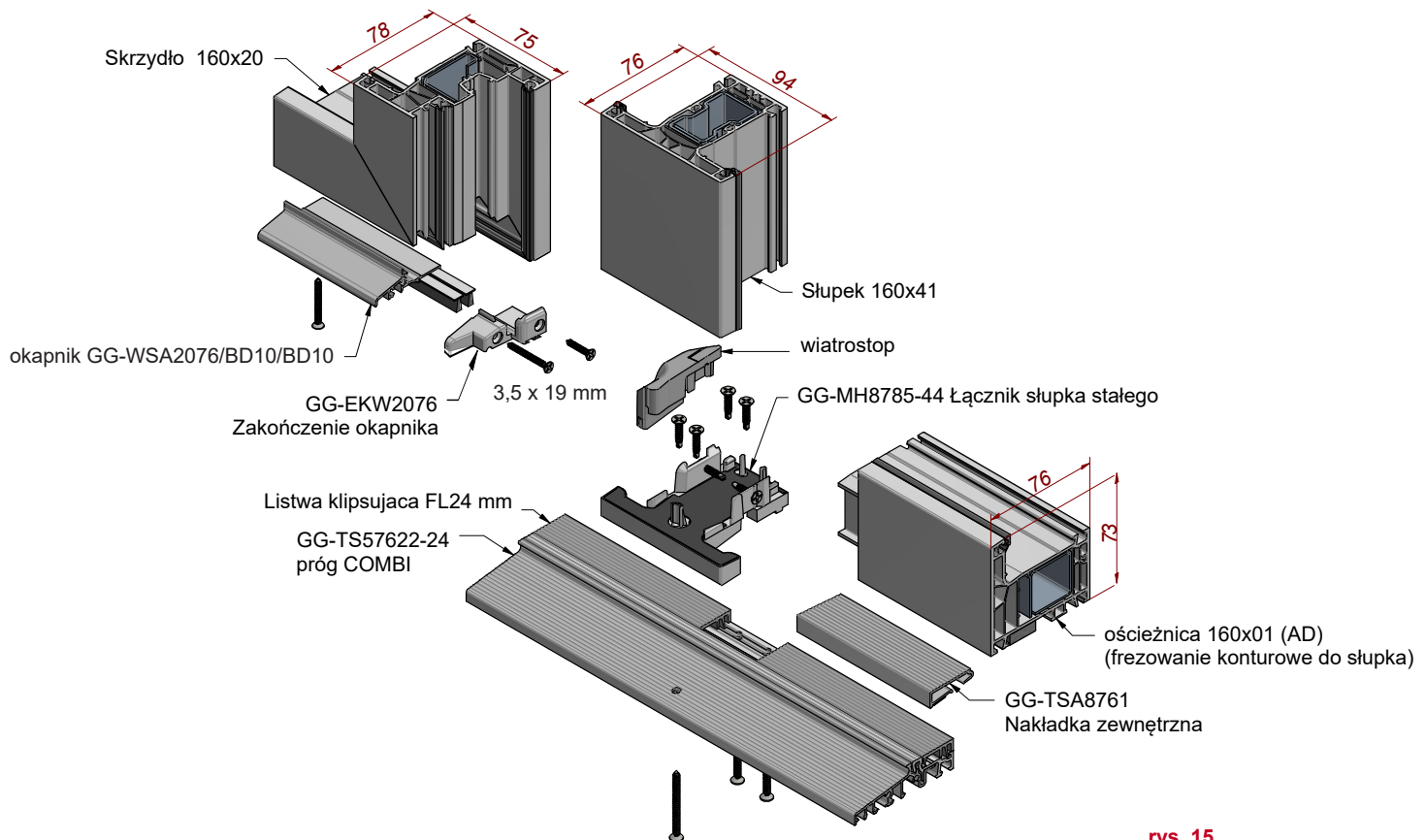
### GG-TSA8761 – PROFIL NAKŁADKI ZEWNĘTRZNEJ

- wykonany z aluminium anoda EV1
- szybki montaż na taśmę samoprzylepna
- wyposażony w taśmę samoprzylepną od strony progów
- dowolny profil ościeżnicy frezowany konturowo
- standardowe odprowadzenie wody od spodu z komory ościeżnicy
- zapewnia prawidłowe podparcie skrzydła stałego bez konieczności frezowania profili



GG-TSA8761  
Nakładka zewnętrzna

### SCHEMAT MONTAŻU

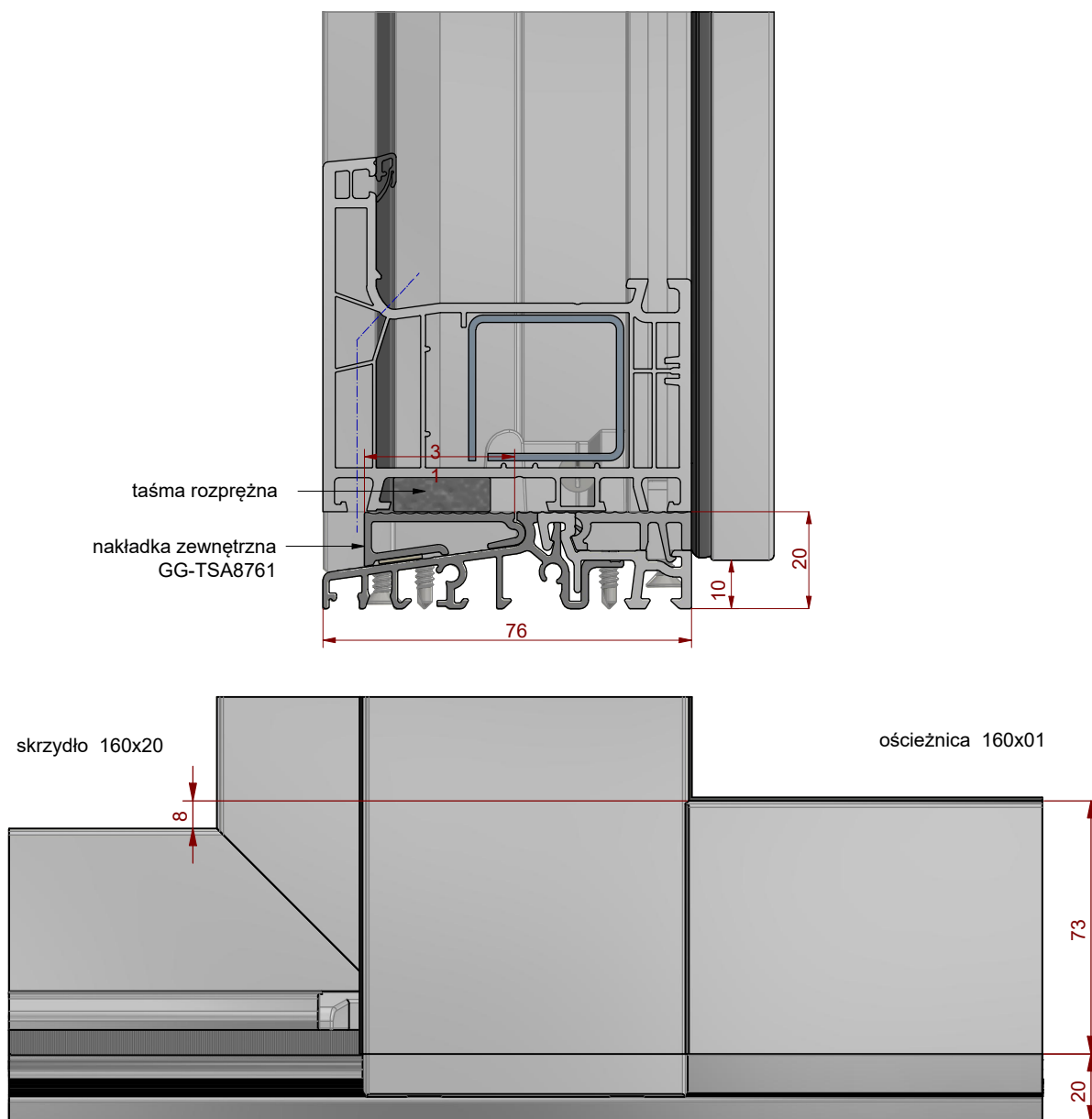


rys. 15

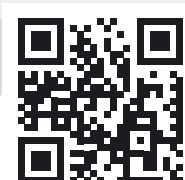
## MONTAŻ SZKLENIA STAŁEGO

### MONTAŻ

1. Profil nakładki zewnętrznej GG-TSA8761 przytnij na wymiar światła między ramą a słupkiem stałym.
2. Przyklej nakładkę na próg za pomocą taśmy samoprzylepnej.
3. Przygotuj profil ościeżnicy, przytnij na żądany wymiar i odfrezuj konturowo pomiędzy słupkiem stałym i ościeżnicą.
4. Wykonaj odwodnienia od spodu profilu ościeżnicy
5. Przyklej taśmę rozprężną na spód ościeżnicy.
6. Skręć z 2 stron za pomocą kątowników wszystkie połączenia profili (możliwe mocowanie za pomocą kości montażowych).



rys. 16



**//ALUMASTER®**  
WINDOWS AND DOORS SOLUTIONS

-  Alumaster Polska Sp. z o.o.  
ul. Towarowa 7, 87-100 Toruń, Polska
-  tel. +48 56 623 13 23
-  alumaster@alumaster.pl
-  www.alumaster.pl