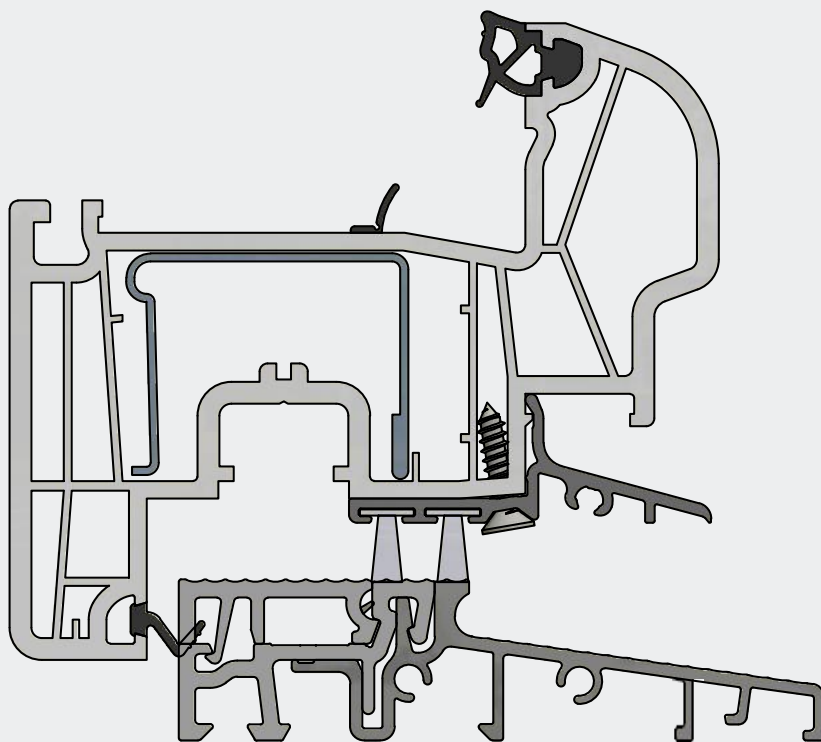


# MONTAGEANLEITUNG A'LINE - SCHWELLE

# REHAU SYNEGO

schwellen  
technik



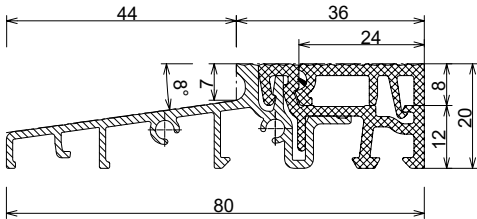
**//ALUMASTER®**  
WINDOWS AND DOORS SOLUTIONS



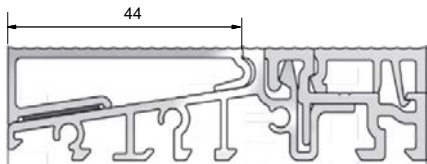
## Inhaltsverzeichnis

Bauteile .....	2
Schwellenhalter Montage (SH) .....	5
Mittelhalter Montage (MH) .....	7
Beschläge Montage .....	8
Wetterschenkel Montage Erstflügel .....	9
Wetterschenkel Montage Stulpflügel .....	10
Festteil Montage .....	12
Außen öffnende Türen .....	13
Prüfbericht .....	15

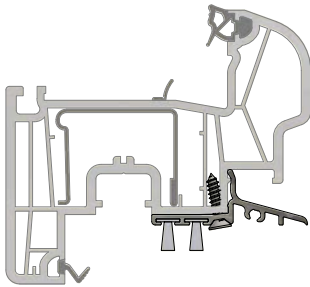
## BAUTEILE



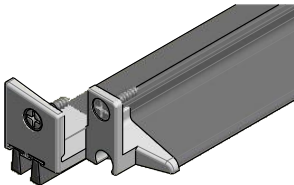
Alu/PVC-Türschwelle 80 mm Bautiefe - ohne Wärmebrücke 80x20x4500 mm			
Nummer	Unterbauprofil	Bemerkungen	VE / Meter
GG-TS58012-24	GG-TSUK6230 GG-TSUK6265	Fülleiste FL24 mm lose beiliegend	45



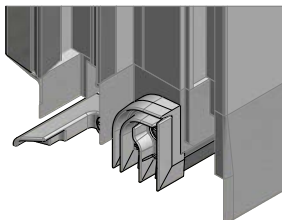
Aluminium-Aufsatzprofile für Türschwellen für außen öffnende Türen		
Nummer	Türschwelle	VE / Meter
GG-TSA5801	GG-TS58012-24	45



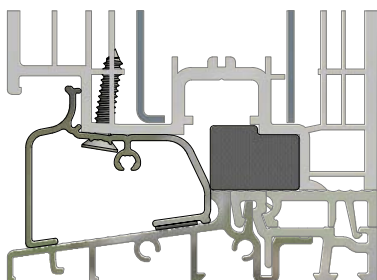
Wetterschenkelprofil   selbstklebend mit 2 Dichtungen   4500mm lang			
Nummer	Profil	VE / Stück	
GG-WSA9201/BD10/BD10	Rehau Synego	25	



Endkappenpaar für Wetterschenkelprofile passend zu Rehau Synego				
Nummer	Farbe	Wetterschenkel	Profil	VE / Paar
GG-EKW92-FX	grau	GG-WSA9201	Synego	50

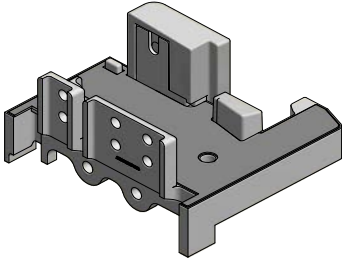


Stulpendkappe aus Weichkunststoff   inkl. Edelstahlschrauben			
Nummer	Profil	DIN	VE / Stück
GG-STK92-SN/SB-L	1537455, 1537445	lewy	10
GG-STK92-SN/SB-R	1537455, 1537445	prawy	10



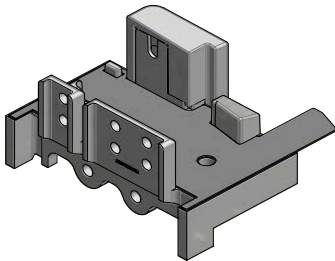
Blende für Festteile aus Aluminium			
Nummer	Türschwelle	Farbe	VE / Meter
GG-TSAF5801	GG-TS58012-24	EV1	50

## BAUTEILE



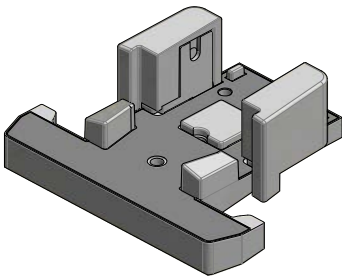
Schwellenhalter (aus Kunststoff inkl. Falzdichtung und Schwelldichtung für innen öffnende Türen

Nummer	System	Profil	Breite	VE / Paar
GG-SH92-BN/MD	Synego MD	1537175	72 mm	20
GG-SH92-BB/MD	Synego MD	1537115	82 mm	20
GG-SH92-BN/AD	Synego AD	1537505	72 mm	20
GG-SH92-BB/AD	Synego AD	1537515	82 mm	20



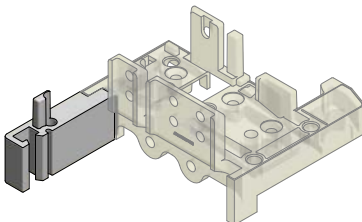
Schwellenhalter (aus Kunststoff inkl. Falzdichtung und Schwelldichtung für außen öffnende Türen

Nummer	System	Profil	Breite	VE / Paar
GG-SH92-BN/Z/MD	Synego MD	1537175	72 mm	20
GG-SH92-BB/Z/MD	Synego MD	1537115	82 mm	20
GG-SH92-BN/Z/AD	Synego AD	1537505	72 mm	20
GG-SH92-BB/Z/AD	Synego AD	1537515	82 mm	20



Mittelhalter (MH...) aus Kunststoff inkl. Falzdichtung und Schwelldichtung

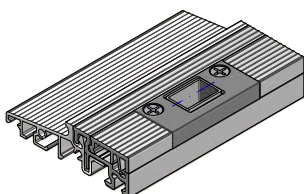
Nummer	System	Profil	Breite	VE / Paar
GG-MH92-PN/MD	Synego MD	1537505	96 mm	20
GG-MH92-PB/MD	Synego MD	1537515	124 mm	20
GG-MH92-PN/AD	Synego AD	1537505	96 mm	20
GG-MH92-PB/AD	Synego AD	1537515	124 mm	20



Schwellenhalterergänzung für Renovierungsrahmen\*

Nummer	System	Rahmenprofil	Farbe	VE / Paar
GG-SH92-BR	Synego	1537165	grau	20

\* für Schwellenhalter SH92-BN



Schließeteil, 2-teilig | verstellbar für Stulp-Türen

Nummer	Bemerkungen	Fülleiste	VE / Stück
GG-SST502400	Treibriegel 10 mm	24 mm	20
GG-SST502412	Treibriegel 12 mm	24 mm	20

## BAUTEILE



Beschlagzubehör		
Beschlag	Nummer	Bemerkungen
AXOR	S6108-13-N04	Kipriegellager 24mm 13/24
MACO	369733	Kippschließeteil iS
ROTO	740166	Kipplager
SIEGENIA	TRKU0110	Kipriegellager S-ES FH A3550
WINKHAUS	5020447	Kippschließeteil SBK.K.10.24BS



WINKHAUS verdeckt liegende Eck- und Scherenlager , TOPSTAR	
Artikel-Nr.	Bemerkung
5068640	Ecklager EL.H.IF24-13BS.18, pr. (Falzlufte 18mm)
5068641	Ecklager EL.H.IF24-13BS.18, le. (Falzlufte 18mm)
5072895	Ecklager EL.H.IF24-13BS, pr. (Falzlufte 13mm)
5072896	Ecklager EL.H.IF24-13BS, le. (Falzlufte 13mm)
5076011	Unterfütterung UF.IF.24-13BS-DB.RS, re.
5076013	Unterfütterung UF.IF.24-13BS-DB.LS, li.
5072889	Flügelager FL.IF, re..
5072891	Flügelager FL.IF, li.
5068642	Drehbegrenzer DB.IF.1-18
5077802	Rahmenanbindung DB.H.IF.24-13 re.
5077804	Rahmenanbindung DB.H.IF.24-13 li.

SIEGENIA Axxent 24 - verdeckt liegend		
Ecklager	axxent 24/30/13 BSW RS TS	TBEV4301-100040
	axxent 24/30/13 BSW LI TS	TBEV4302-100040
Abdeckkappe	EL axxent 24 Re. RAL 7037	TKEL4021-0E4050
	EL axxent 24 LI. RAL 7037	TKEL4022-0E4050
Eckband	axxent 24-13 RS TS	TBEB4001-100050
	axxent 24-13 LI TS	TBEB4002-100050
Füllstück Eckband	axxent 24 A0273 Edelstahl	TBUV4010-040050

Maco Multi Power, verdeckt liegende Eck- und Scherenlager	
Artikel-Nr.	Bezeichnung
369939	Unterlage für GKG-Schwellenanpassung COMBI (waagrecht)
Systemabhängig*	Unterlage für Profilanpassung (senkrecht)*
227286	Ecklager rechts
227287	Ecklager links
364498	Abdeckkappe für Ecklager rechts
364499	Abdeckkappe für Ecklager links
215804	Ecklagerband rechts
215805	Ecklagerband links
368390	Aufsteckteil für Ecklagerband

Alle Angaben ohne Gewähr.

## SCHWELLENHALTER - MONTAGE

### VORBEREITUNG

1. Passende SH-Verbinders für die Rahmenprofile:

#### FÜR INNEN OFFNENDE TÜREN

SCHWELLENHALTER **GG-SH92-BN** für Rahme Nr 1537175  
 SCHWELLENHALTER **GG-SH92-BB** für Rahme Nr 1537115  
 SCHWELLENHALTER **GG-SH92-BN + GG-SH92-BR**  
 für Renovierungsrahme Nr 1537165

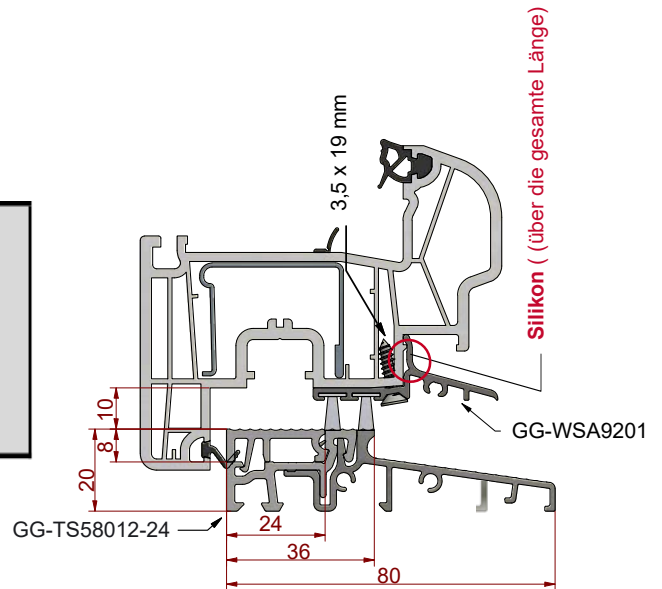


Abb. 1

2. Inhalt Schwellenhalter SH:

- zwei Schwellenhalter links und rechts (PVC-grau)
- zwei Dichtlagen selbstbleibend
- zwei Falzdichtteil (rechts und links)

**SCHWELLENLÄNGE (TS) =  
TÜRAUSSENBREITE - 24 mm**

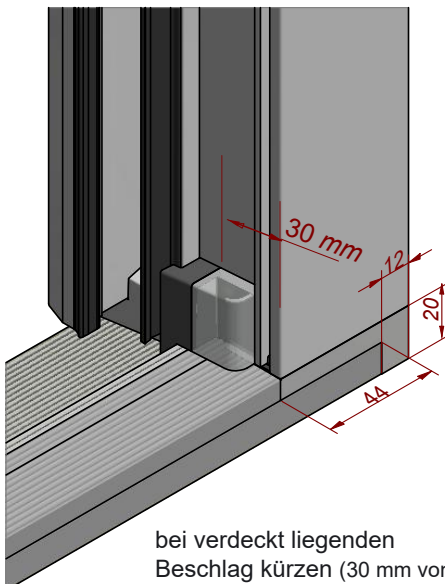


Abb. 3

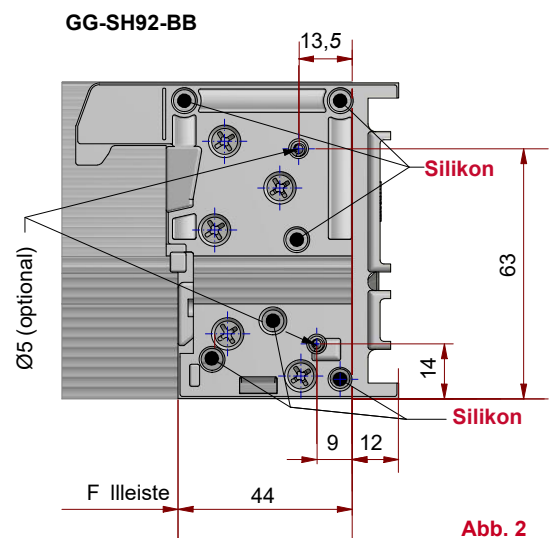


Abb. 2

#### FÜR AUSSEN OFFNENDE TÜREN

SCHWELLENHALTER **GG-SH92-BN/Z** für Rahme Nr 1537175  
 SCHWELLENHALTER **GG-SH92-BB/Z** für Rahme Nr 1537115

## SCHWELLENHALTER - MONTAGE

### MONTAGE

1. Schrauben Sie die rechten und linken Schwellenhalter an den Enden der Bodenschwelle auf jeder Seite mit 2 Schrauben 3,9 x 25 mm
2. Befestigen Sie die Schwellenadapter mit selbstbohrenden Schrauben 3,9 x 19 mm in den abgeschrägten Löchern von oben an der Schwelle.
3. Führen Sie das Silikon durch die verbleibenden Öffnungen der Anschlüsse (ohne Fase) ein, sodass die Kanäle an der Unterseite (zwischen Schwellenhalter und Schwelle) vollständig ausgefüllt werden. (Abb.2)
4. Tragen Sie die selbstklebende Rahmendichtungen auf die Anschlüsse auf.
5. Setzen Sie den Türrahmen so auf die mit der Schwelle.
6. Verbinden Sie den Türrahmen und Schwellenhalter mit Schrauben 3,9 x 19 mm – 4 Stück von der Außenseite des Türrahmens.
7. Schieben Sie die Falzdichtteile von der Innenseite des Rahmens.
8. Schrauben Sie optional 2 Schrauben 4,8 x 50 mm von der Unterseite der Schwelle ein. (Ø5-Bohrer)

### MONTAGESCHEMA

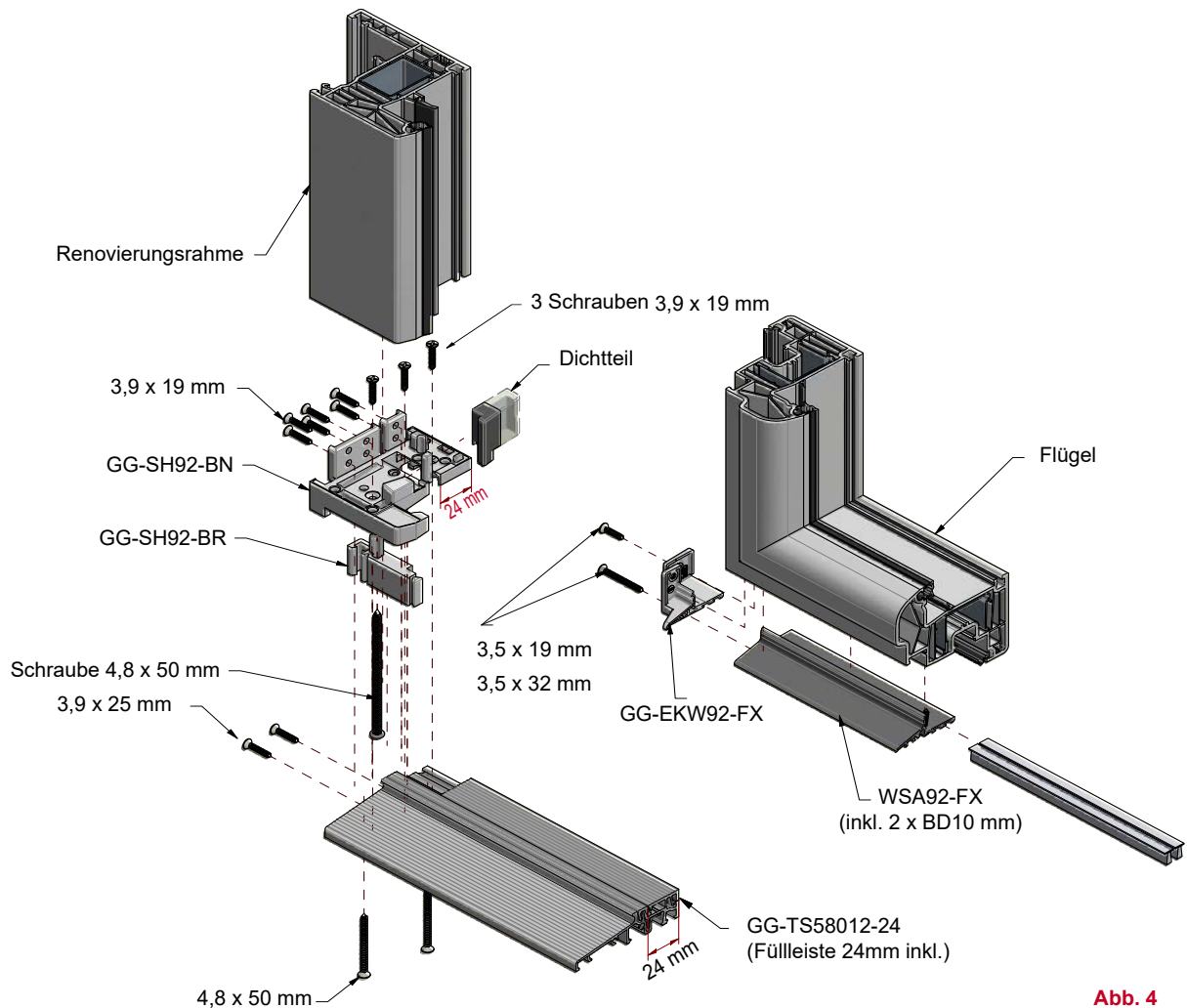


Abb. 4

## MITTELHALTER - MONTAGE

### VORBEREITUNG

1. Passende MH-Verbinders für die Pfostenprofile:

MITTELHALTER **GG-MH92-PN** - für Pfosten Nr 1537505

MITTELHALTER **GG-MH92-PB** - für Pfosten Nr 1537515

2. Inhalt Mittelhalter MH:

- Mittelhalter (PVC-grau)
- Dichtlage selbstblebend
- zwei Falzdichtteile (rechts und links)

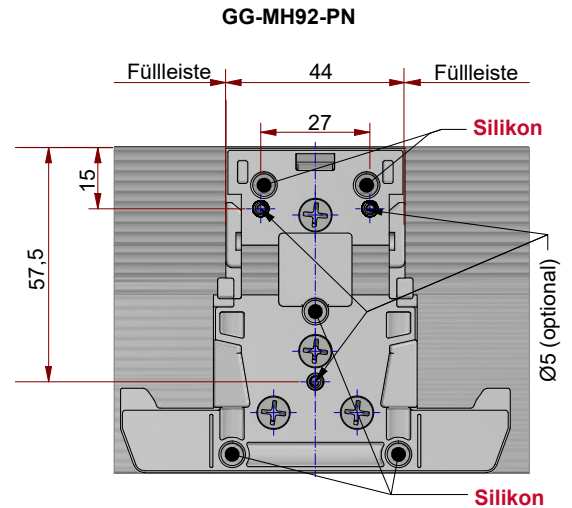


Abb. 5

### MONTAGE

1. Klipsen Sie die Fülleiste in der Türschwelle.
2. Befestigen Sie die Schwellenhalter an der Türschwelle. Verwenden Sie selbstbohrende Schrauben 3,9 x 19 mm.
3. Führen Sie das Silikon durch die Löcher ein (ohne Fasen), sodass es die Kanäle an der Unterseite (zwischen den Anschlüssen und der Schwelle) vollständig ausfüllt.
4. Bringen Sie die selbstklebende Dichtung am Mittelhalter an.
5. Setzen Sie das Pfostenprofil so auf den mit der Schwelle.
6. Verbinden Sie den Pfosten mit 3,9 x 19 mm Schrauben.
7. Bringen Sie die Falzdichtteil auf die Führungen im MH von oben an.

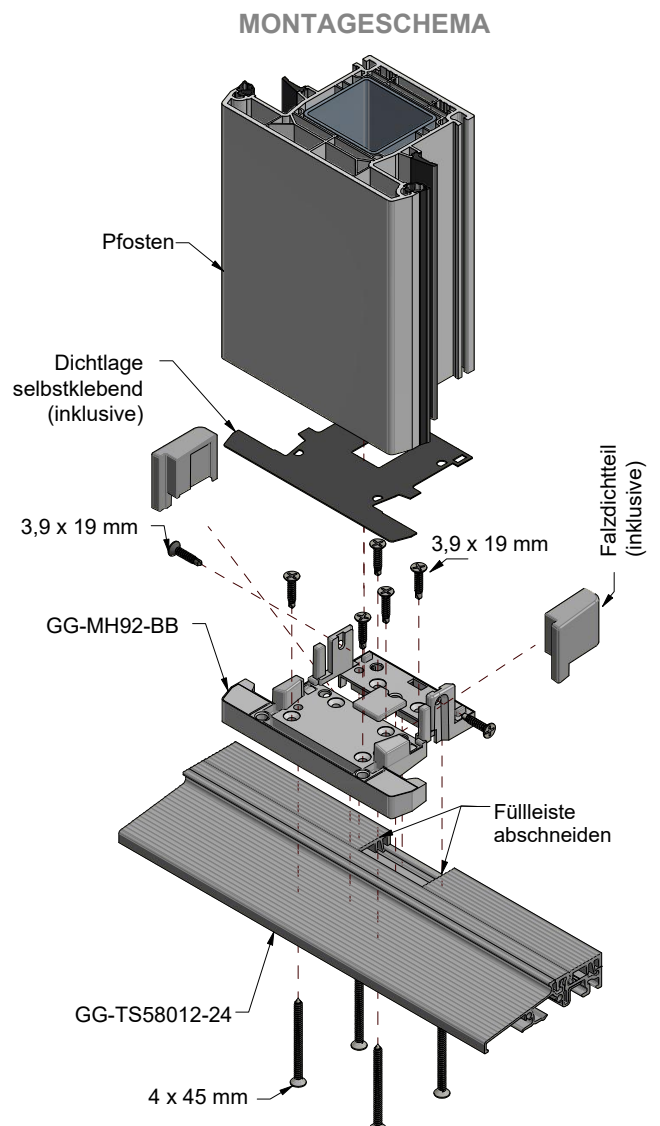


Abb. 6



## BESCHLAGZUBEHÖR

### KIPPSCHIESSTEIL

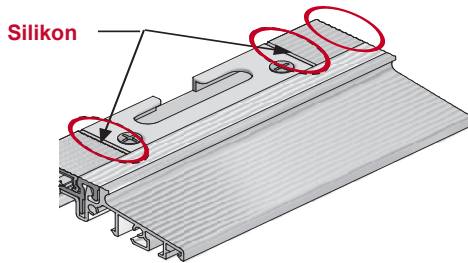


Abb. 7

- Ecklagermontage gemäß den Richtlinien des Beschlagherstellers. Die Bohrlehre **2 mm** tiefer einstellen (Für Falzlufte 10 mm). (Abb. 2)

- Alle Kontaktstellen mit Fulleiste mit Silikon abdichten (Abb. 7)

- Die Fulleisten auf exakte Mass schneiden und von der Außenseite der Schwelle einklipsen (Abb. 9)

- Bei Balkonfenstern unbedingt die untere Eckumlenkung mit einem langen Bolzen verwenden. (Abb. 10)

- SST-Riegelteil an der richtigen Stelle an der Schwelle anpassen. Das Riegelteil ermöglicht den Einsatz von Bolzen mit max. Durchmesser bis Ø12 mm. Die Fräsungen wie in der Zeichnung dargestellt vorzunehmen. (Abb. 10)

### RIEGELTEIL

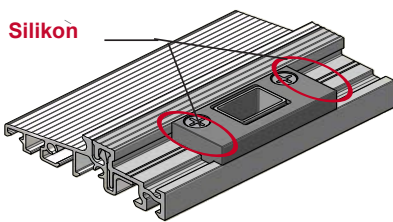


Abb. 8

### FÜLLEISTE

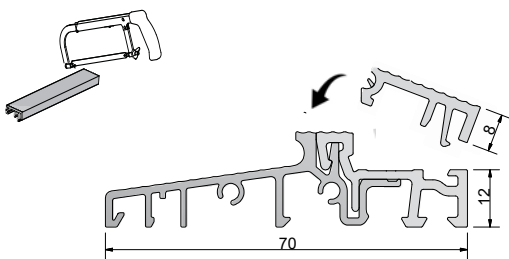


Abb. 9

### RIEGELBOLZEN

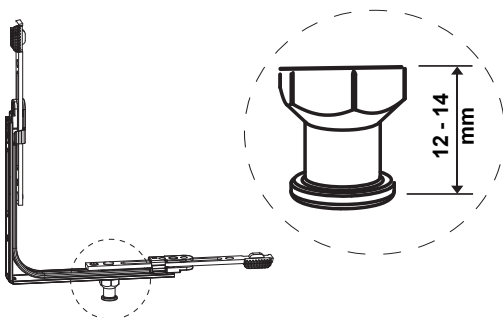


Abb. 10

### VERBEREITUNG FÜR RIEGELTEIL

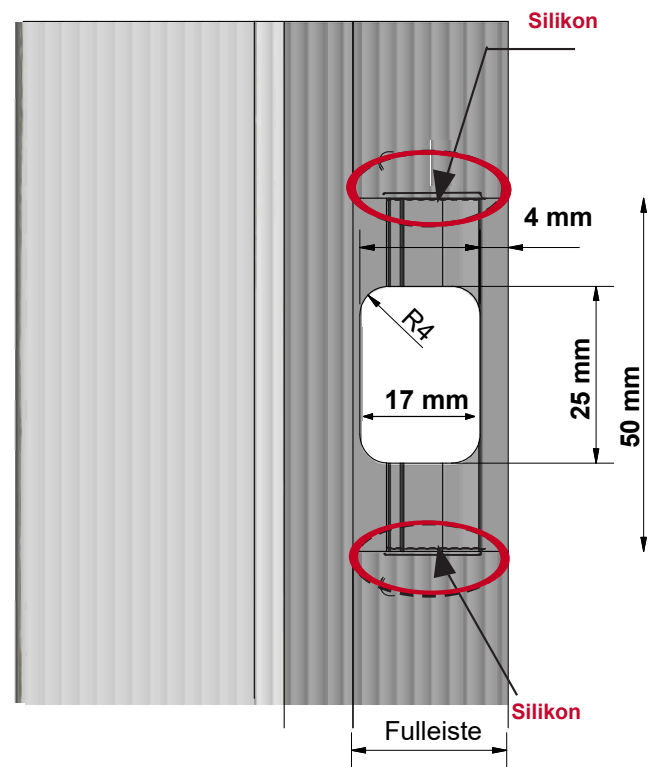


Abb. 11

## WETTERSCHENKEL (WSA 1) - ERSTFLÜGELMONTAGE

### WETTERSCHENKEL GG-WSA9201/BD10/BD10

- Aluminium EV1
- Länge 4500 mm
- inklusive 2 Stück BD10-Dichtungen

### ENDKAPPE GG-EKW92-FX

- aus PVC - grau
- inklusive Edelstahlschrauben (3,5 x 19 mm)
- Endkappe rechts und links

Wetterschenkellänge:

**WETTERSCHENKELLÄNGE  
ERSTFLÜGEL  
= FLÜGELBREITE – 86 mm**

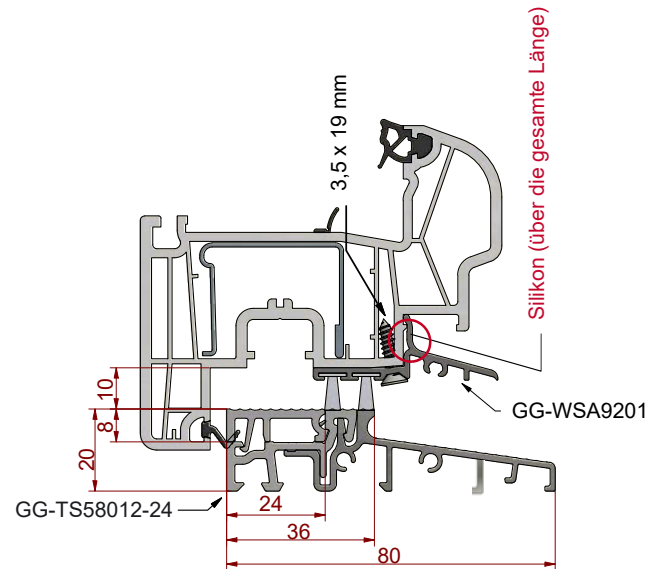


Abb. 12

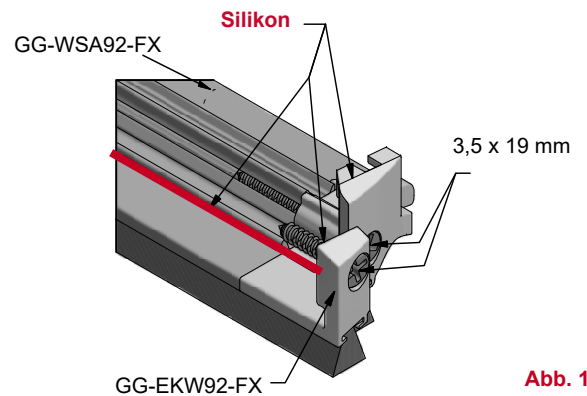


Abb. 13

## MONTAGE

1. Schrauben Sie die Endkappen mit 3,5 x 19 mm Edelstahlschrauben an den zugeschnittene Wetterschenkel. (Abb. 13)
2. Die Verbindung des Wetterschenkels mit den Endkappen über die gesamte Kontaktlänge mit Silikon abdichten. (Abb. 13)
3. Schrauben Sie das Wetterschenkel von unten mit Edelstahlschrauben 3,5 x 19 mm 50 mm vom Rand des Flügels entfernt und alle 300 mm über die gesamte Länge an den Flügel. (Abb. 12)
4. Schrauben Sie die Endkappen seitlich am Flügel mit Edelstahlschrauben 3,5 x 19 mm fest.
5. Schieben Sie 2 Stück BD10-Dichtungen über die gesamte Länge des Wetterschenkels und Endkappen. Sichern Sie diese einseitig mit Sekundenkleber gegen Verrutschen.

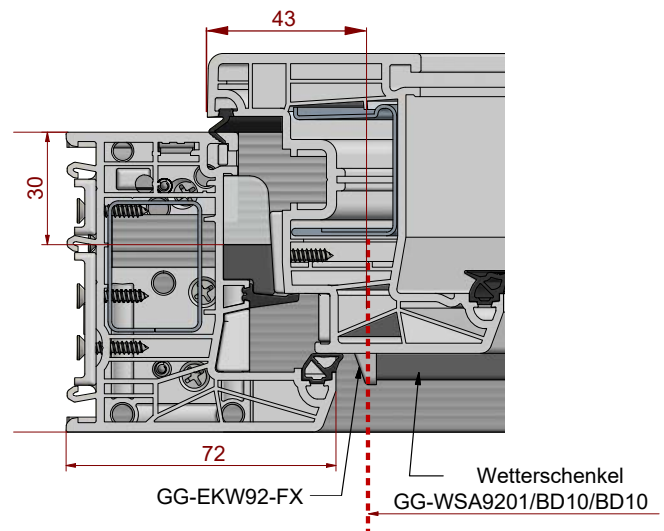


Abb. 14

## WETTERSCHENKEL - STULPFLÜGELMONTAGE

### MONTAGE

1. Stulpprofil mit Stulpkappen gemäß Profilversteller am Flügel montieren.
2. Passende Stulpkappen :

- **GG-STK92-SN/SB-L** - für Stulpprofil Nr **1537455, 1537445** (Stulpflügel LINKS)
- **GG-STK92-SN/SB-R** - für Stulpprofil Nr **1537455, 1537445** (Stulpflügel RECHTS)

#### GG-STK92/R



Abb. 15

3. Verschrauben Sie die EKW-Endkappe mit einer Edelstahlschraube 3,5 x 19 mm mit dem Wetterschenkel. (Abb. 13)
4. Versiegeln Sie die Kontaktstelle der Endkappe mit Silikon über die gesamte Länge (Abb. 15)
5. Schrauben Sie den Wetterschenkel von unten mit Edelstahlschrauben 3,5 x 19 mm an den Flügel, 50 mm von den äußersten Seiten des Flügels entfernt und maximal alle 300 mm über die gesamte Länge. (Abb. 12)
6. Schrauben Sie die Stulpkappe mit einer Edelstahlschraube 3,5 x 19 mm von der Schließseite her an den Flügel, versiegeln Sie diese vorher mit Silikon. (Abb. 15)
7. Schieben Sie 2 Stück BD10-Bürstendichtungen über die gesamte Länge des Wetterschenkels mit Endkappen. Sichern Sie diese einseitig mit Sekundenkleber gegen Verrutschen.

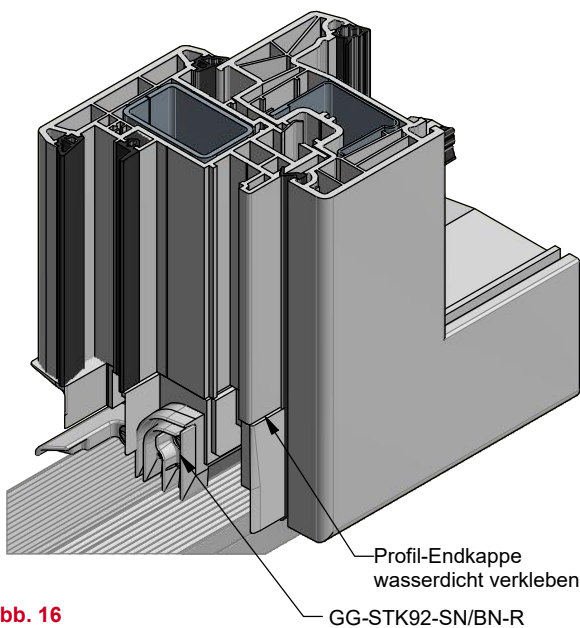


Abb. 16

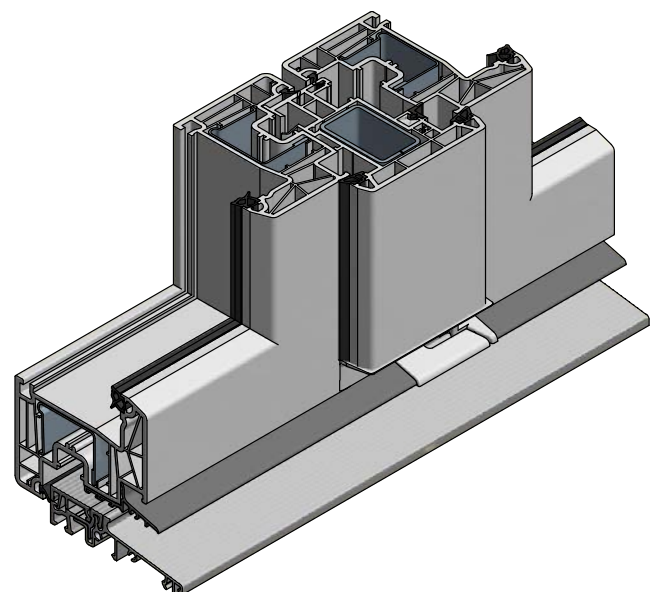


Abb. 17

## WETTERSCHENKEL - STULPFLÜGELMONTAGE

### MONTAGE

**STULPPROFIL nr 1537455**  
**WETTERSCHENKELLÄNGE**  
= FLÜGELBREITE (ohne Stulp) - 31 mm

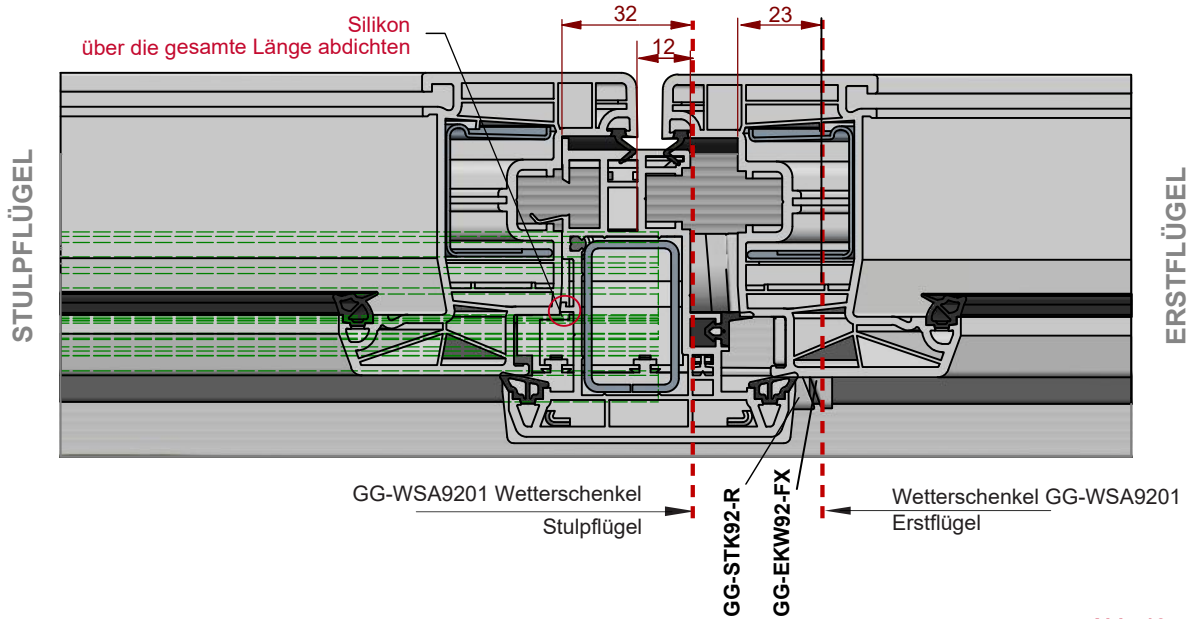


Abb. 18

**STULPPROFIL nr 1537445**  
**WETTERSCHENKELLÄNGE**  
= FLÜGELBREITE (ohne Stulp, ohne Anschlag) - 31 mm

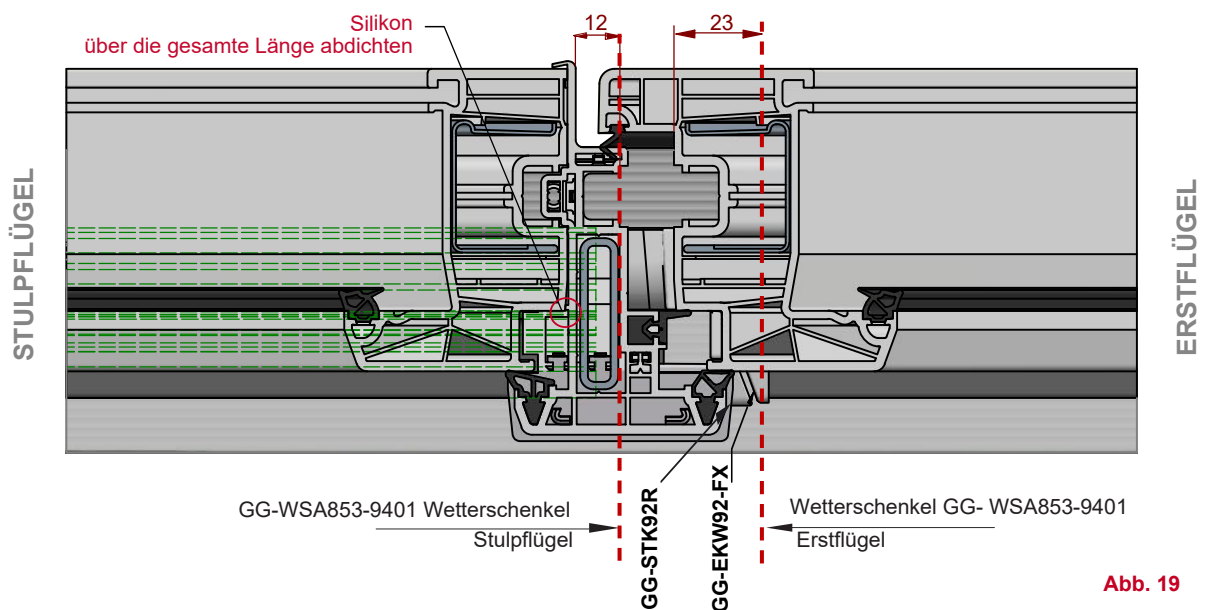


Abb. 19

## FESTTEIL - MONTAGE

### GG-TSAF5801 – BLENDE FÜR FESTTEIL

1. Schneiden Sie die Blende für Festteil TSAF auf gewünschte Maß zwischen Rahmen und Festposten zu. Der Schnittwinkel sollte dem Anschlagwinkel des Profilfalzes entsprechen. (Abb. 20)
2. Bereiten Sie das Flügelprofil vor, schneiden Sie es auf das gewünschte Maß zu und fräsen Sie es wie bei einem Festposten konturfräsen.
3. Verschrauben Sie das TSAF-Auflageprofil alle 30 cm mit Schrauben 3,5 x 19 mm mit dem Flügelprofil. Kleben Sie das Dehnungsband bündig mit der Oberkante des Regals auf die Fensterbank.
4. Die so verbundenen Profile auf die Schwelle zwischen Türrahmen und Festposten schieben, Schutz des Selbstklebebandes abreißen.
5. Alle Profilverbindungen beidseitig mit Stahlwinkel verschrauben.

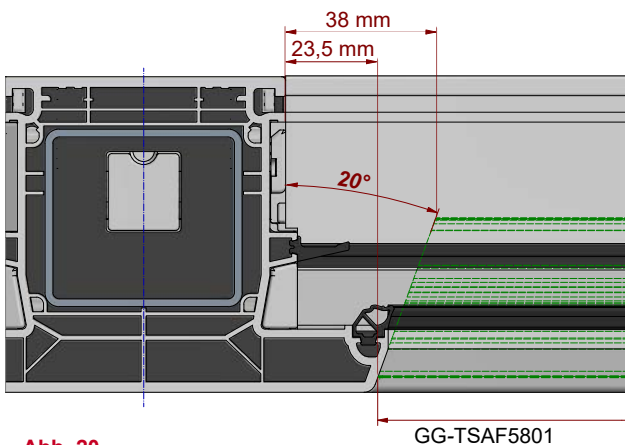


Abb. 20

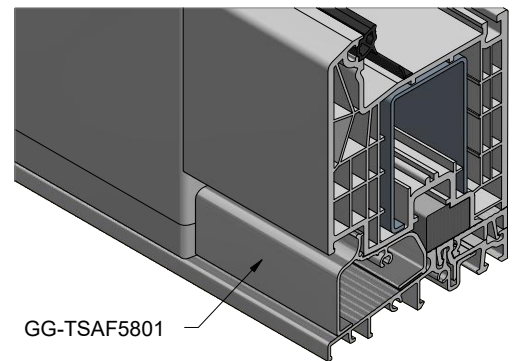


Abb. 21

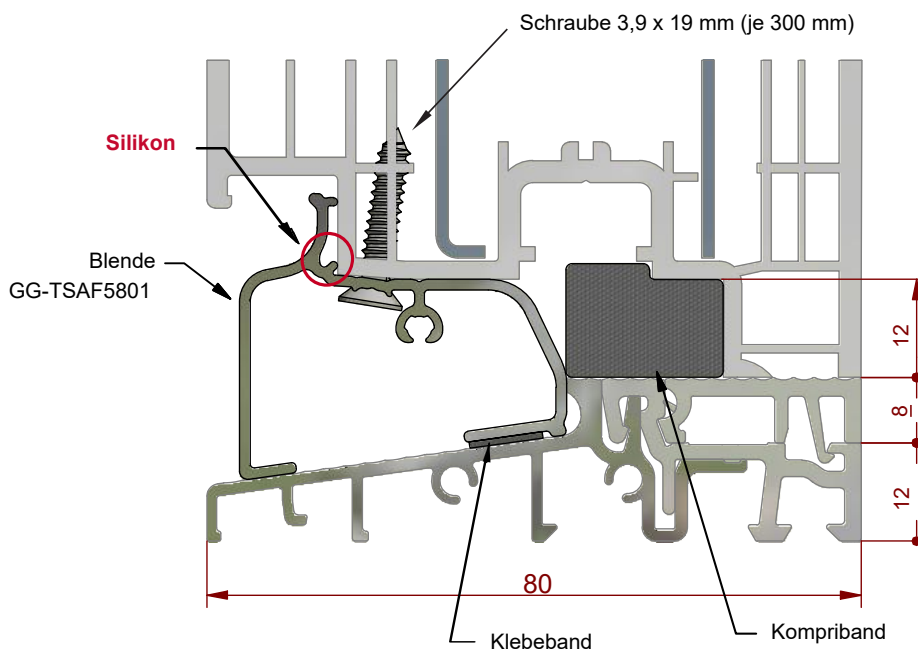


Abb. 22

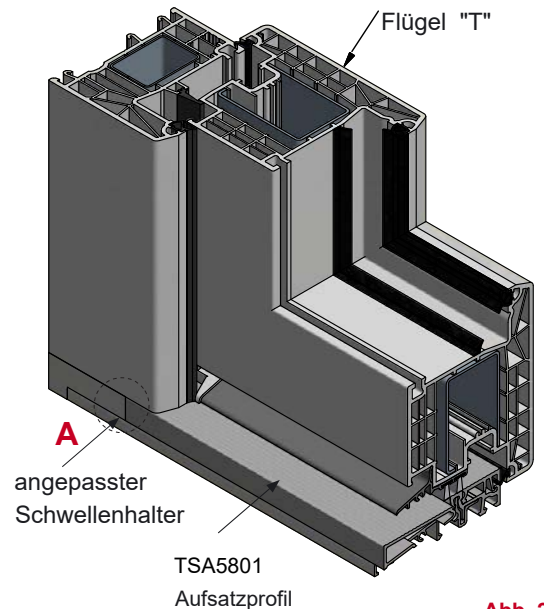
## AUSSEN OFFNENDE TÜREN

### VORBEREITUNG

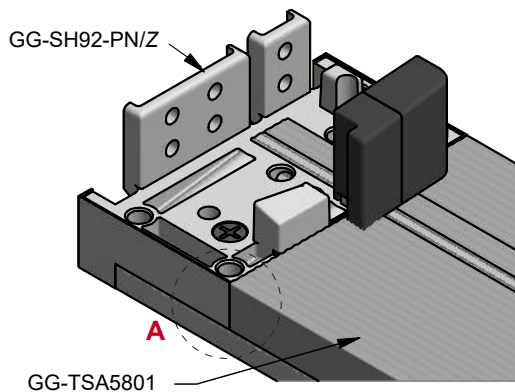
1. Bei nach außen öffnenden Türen wird die gleiche Schwelle eingebaut, der Wasserabfluss erfolgt jedoch schräg zum Rauminneren. Um die Ebene zu nivellieren und die unerwünschte Neigung von der Bodenseite zu beseitigen, verwenden Sie die Aufsatzschwelle aus Aluminium EV1 mit Klebeband GG-TSA5801 (**Abb. 23**)
2. Das Falzdichtteil muss bei Verwendung der Aufsatzschwelle GG-TSA5801 entsprechend abgeschnitten werden.
3. Der Mittelhalter muss bei Verwendung der Aufsatzschwelle um 23 mm abgeschnitten werden. (**Abb. 26**)
4. Verwenden Sie der Wetterschenkel oder alternativ eine Alu-Halteschiene mit 10 mm Bürstendichtung GG-TD5015/BD10 im Flügel. (**Abb. 28**)
5. Passende Schwellenhalter für die Rahmenprofile:

Blendrahme Nr 1537175 - **GG-SH92-BN/Z**

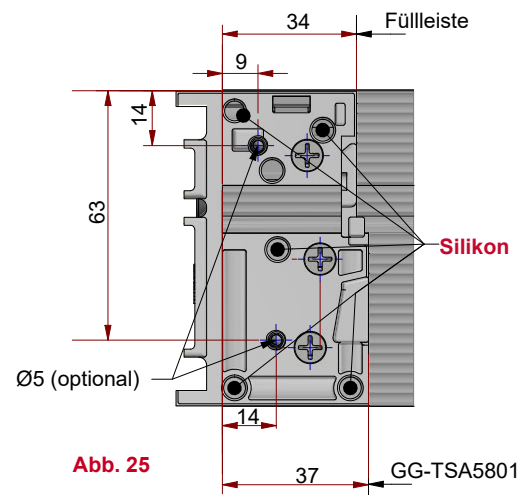
Blendrahme Nr 1537115 - **GG-SH92-BB/Z**



**Abb. 23**

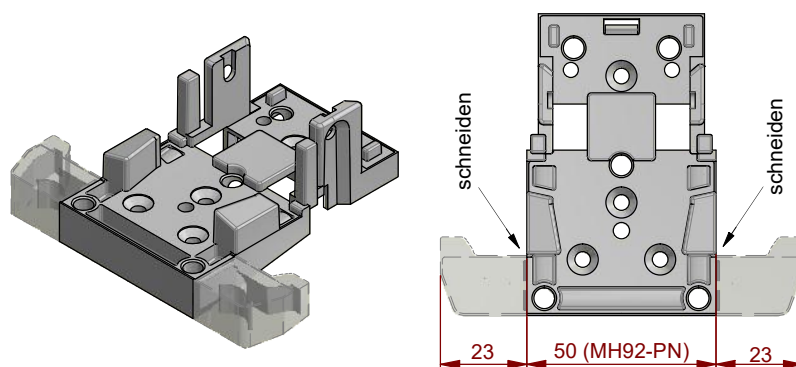


**Abb. 24**



**Abb. 25**

Zuschnitt für Pfostenverbindung in Mittelhalter MH92-PN / MH92-PB erforderlich:



**Abb. 26**



## AUSSEN OFFNENDE TÜREN

### MONTAGE

1. Setzen Sie den richtigen Schwellenhalter gemäß der Montageanleitung ein.
2. Ziehen Sie die Schutzfolie von der Schwelle ab.
3. Kleben Sie die Aufsatzschwelle auf die Schwelle.
4. Schieben Sie die Falzdichtteile an die Halterungen von oben des Rahmens.
5. Schrauben Sie von der Unterseite des Flügels alle 300 mm Wetterschenkel GG-WSA9201/BD10/BD10 mit den Schrauben 3,9 x 19 mm (alternativ die Halteschiene GG-TD5015/BD10).

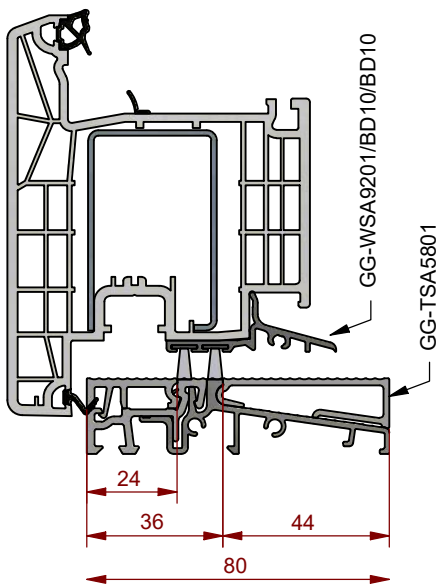


Abb. 27



ALTERNATIV:  
**GG-TD5015/BD10**  
Alu-Halteschiene mit  
10 mm Bürstendichtung

Abb. 28

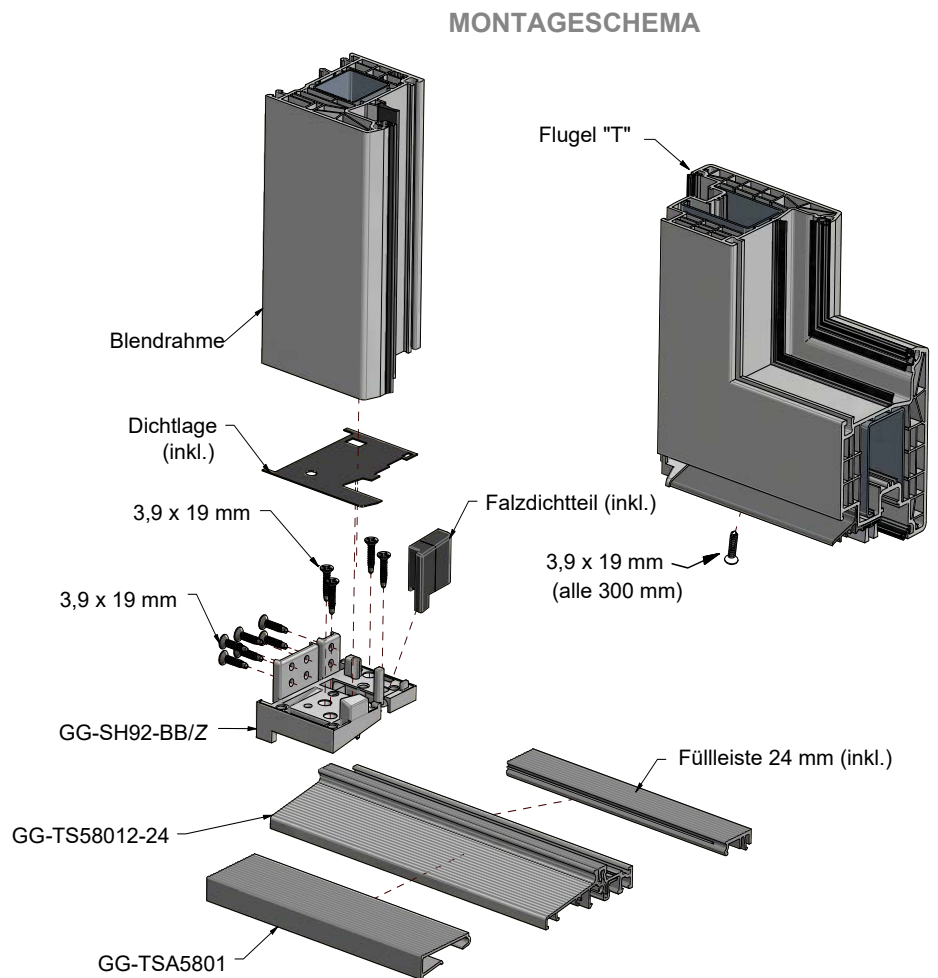


Abb. 29

## GEPRÜFTE EIGENSCHAFTEN

Konstruktion	Luftdurchlässigkeit gemäß DIN EN 1026	Schlagregendich- tigkeit, gemäß DIN EN 1027	Widerstandsfähig- keit gegen Windlast, gemäß DIN EN12211	Prüfbericht
<b>2-Flg. Stulp- Balkontür</b>	<b>Klasse 4</b>	<b>Klasse 9A</b>	<b>Klasse C2</b>	<b>PIV Velbert Nr 40-23/21 07.12.2021.</b>

PIV Prüfinstitut Schlösser  
und Beschläge Velbert

Wallstraße 41  
D-42551 Velbert

Fon +49(0)2051/9506-5  
Fax +49(0)2051/9506-69

info@piv-velbert.de  
www.piv-velbert.de



## PRÜFZEUGNIS DIN EN 14351-1:2016-12

### TEST CERTIFICATE Nr./ No. 40-23/21

Der Firma  
We confirm, that the company

ALUMASTER Polska Sp.z.o.o.  
Towarowa 7  
PL-87-100 Toruń

wird bescheinigt, dass sie  
für das Produkt  
for the product

2-flg. Fenstertür Stulp/ 2-Sash Window door  
Profilsystem/ Profile System REHAU SYNEGO

Größe des Probekörpers  
Size of the specimen

1800 mm x 2380 mm

in der Ausführung  
in the version

mit flacher Bodenschwelle A-LINE/  
with flat Threshold A-LINE

folgende Leistungsanforderungen erfüllt hat:  
has met the following performance requirements:

mit der Luftdurchlässigkeit nach/  
with the air permeability according to  
DIN EN 1026:2016-09

**4**

DIN EN 12207:2000-06, Klasse/ Class  
mit dem Widerstand gegen Windlast nach/  
with the resistance to windload according to  
DIN EN 12211:2016-10

**C2**

DIN EN 12210:2016-09, Klasse/ Class  
und der Schlagregendichtheit nach/  
and the watertightness according to  
DIN EN 1027:2016-09

**9A**

DIN EN 12208-2000-06 Klasse/ Class



Diesem Prüfzeugnis liegt der Prüfbericht Nr. 40-23/21 des PIV als Beurteilungsgrundlage zugrunde.  
Die Gültigkeit des Prüfzeugnisses bleibt so lange erhalten, wie sich die Prüfgrundlage und / oder das  
geprüfte Produkt nicht ändern. Das Prüfzeugnis hat insgesamt 1 Seite.  
This test certificate is based on the evaluation of test report No. 40-23/21 by PIV.  
The validity of the test certificate will persist as long as the testing-base and / or the products are not changed.  
This test certificate has a total of 1 page.

D-42551 Velbert, 07. Dezember/ December 2021

L. Wedershoven, Staatl. gepr. Techniker  
State-certified technical engineer  
Laborleitung/ Laboratory management



G. Röhling  
G. Röhling, Dipl.-Ing. (FH)  
Prüfer/ Verifier

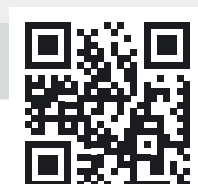
Dies ist eine Urkundenseite.  
Teilweise Veröffentlichung oder veränderte Wiedergabe ist untersagt. Missachtung bedeutet Urkundenfälschung.  
This is a document page. Partly publications or changes are forbidden. Disregard means document forgery.

Akkreditierte Prüfstelle nach DIN EN ISO/IEC 17025  
Akkreditierte Zertifizierungsstelle nach DIN EN ISO/IEC 17065  
Prüf-, Überwachungs- und Zertifizierungsstelle nach der EU-BauPVO  
Überwachungs- und Zertifizierungsstelle nach Landesbauordnung (LBO)  
RAL-Prüfstelle für Schlösser und Beschläge - DIN CERTCO anerkannte Prüfstelle

Institutsführung:  
Andrea Horsthemke (B.Eng.)  
Es gelten unsere  
Geschäftsbedingungen







**//ALUMASTER®**  
WINDOWS AND DOORS SOLUTIONS

-  Alumaster Polska Sp. z o.o.  
ul. Towarowa 7, 87-100 Toruń, Polska
-  tel. +48 56 623 13 23
-  [alumaster@alumaster.pl](mailto:alumaster@alumaster.pl)
-  [www.alumaster.pl](http://www.alumaster.pl)