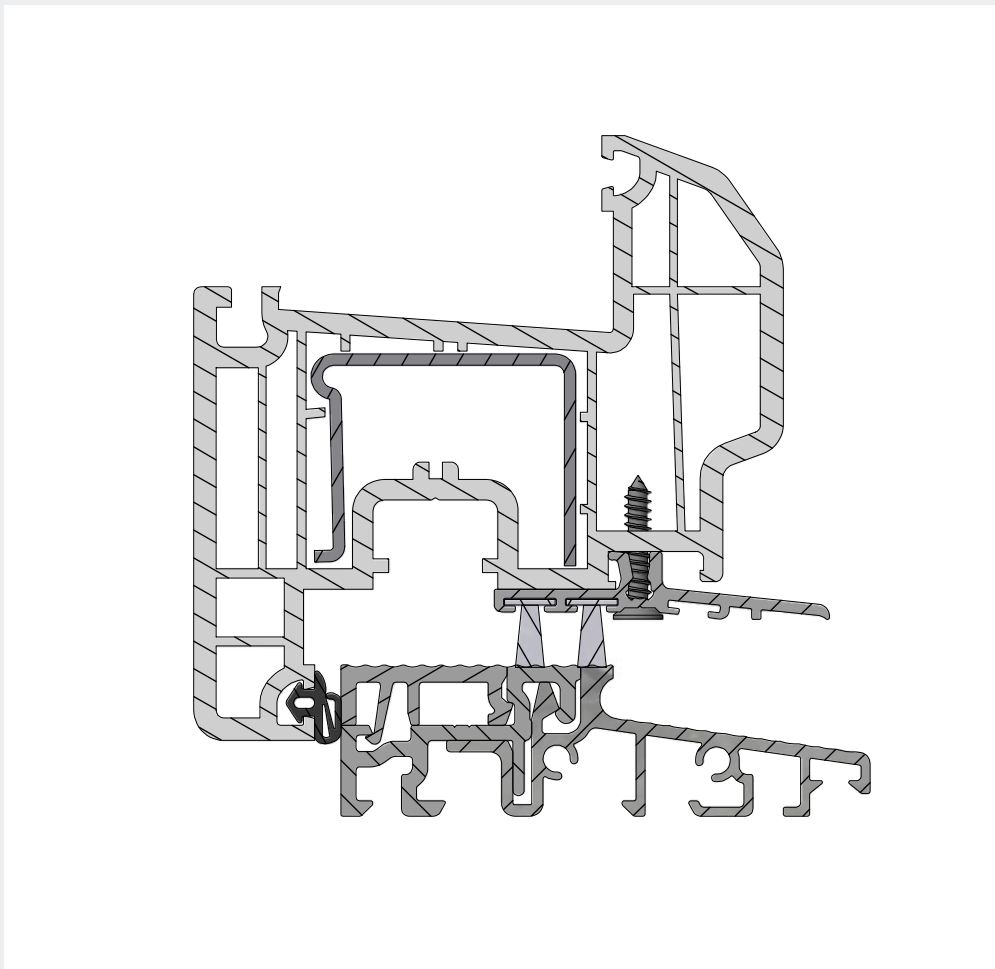


## MONTAGEANLEITUNG COMBI-SCHWELLE

# REHAU

# BRILLANT

schwelle  
technik



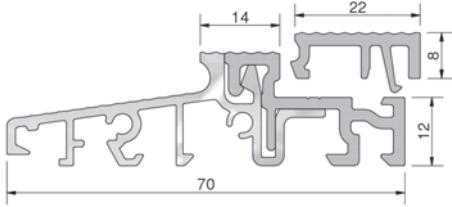
**//ALUMASTER®**  
WINDOWS AND DOORS SOLUTIONS



## Inhaltsverzeichnis

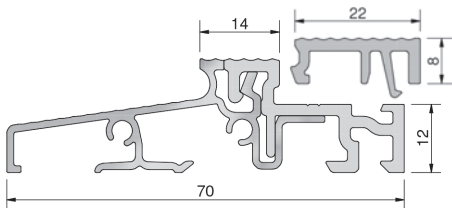
Bauteile .....	2
Schwellenhalter Montage (SH) .....	7
Schwellenadapter Montage (SA) .....	9
Mittelhalter Montage (MH) .....	11
Beschläge Montage .....	12
Wetterschenkel Montage Erstflügel .....	13
Wetterschenkel Montage Stulpflügel .....	14
Außen öffnende Türen .....	16
Festteil Montage .....	18
Prüfbericht .....	21

## BAUTEILE



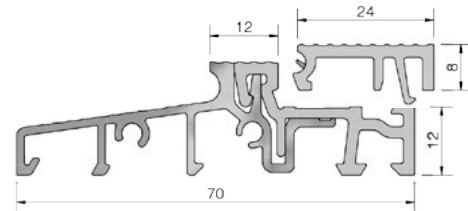
Aluminium-PVC-Türschwelle 70mm Bautiefe - ohne Wärmebrücke 70x20x4500mm

Nummer	Unterbauprofil	Bemerkungen	VE / Meter
GG-TS57042	TSUK4135, TSUK4180, TSUK5049 TSUK41130, TSUK6230 TSUK6265,	Fülleiste innen (FL22 mm PVC) lose beiliegend	45



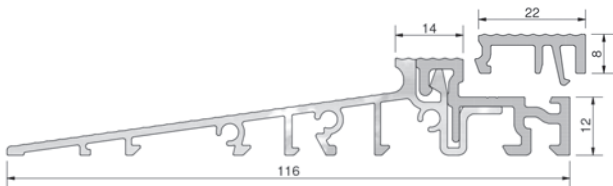
Aluminium-PVC-Türschwelle 70mm Bautiefe - ohne Wärmebrücke 70x20x4500mm

Nummer	Unterbauprofil	Bemerkungen	VE / Meter
GG-TS57050	TSUK4135, TSUK4180, TSUK5049 TSUK4130, TSUK6230, TSUK6265	Fülleiste innen (FL22 mm PVC) lose beiliegend	45



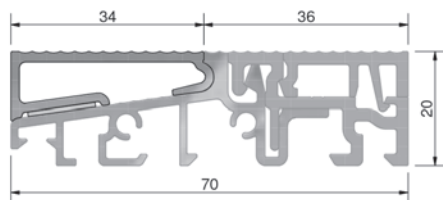
Aluminium-PVC-Türschwelle 70mm Bautiefe - ohne Wärmebrücke 70x20x4500mm

Nummer	Unterbauprofil	Bemerkungen	VE / Meter
GG-TS57062-24	TSUK4135, TSUK4180, TSUK5049 TSUK4130, TSUK6230, TSUK6265	Fülleiste innen (FL24 mm PVC) lose beiliegend	45



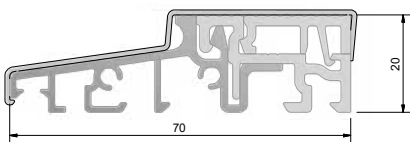
Aluminium -PVC-Türschwelle 116mm Bautiefe - ohne Wärmebrück

Nummer	Unterbauprofil	Opis	VE / Meter
GG-TS511612	TSUK4135, TSUK4180, TSUK5049, TSUK6230, TSUK6265, Menke 810	Fülleiste innen (FL22 mm PVC) lose beiliegend	27



Aluminium-Aufsatzprofile für Türschwellen für außen öffnende Türen

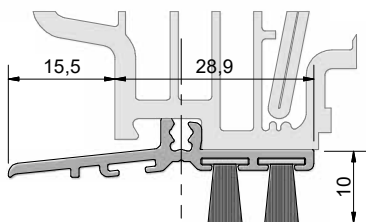
Nummer	Türschwelle	VE / Meter
GG-TSA5701	COMBI 70 mm	50



Schutzabdeckung für Türschwellen, 980mm lang, PVC grau

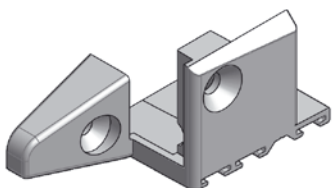
Nummer	Türschwelle	VE / Stück
GG-TSAD5170	COMBI 70	30

## BAUTEILE



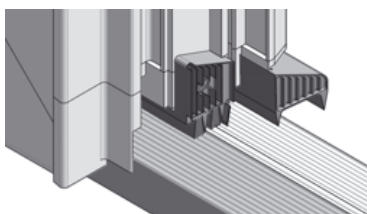
Wetterschenkelprofil | selbstklebend mit 2 Dichtungen | 1950mm lang Artikel-Nr.: WSA5201/EV1/Dichtung1\*/Dichtung2\* (siehe Dichtungen)

Nummer	Farbe	Profil	VE / Stück
GG-WSA5201/BD10/BD10	EV1	Rehau 70 mm	25



Endkappenpaar für Wetterschenkelprofile passend zu Rehau 70

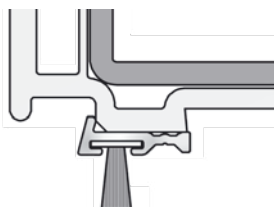
Nummer	Farbe	Wetterschenkel	Profil	VE / Stück
GG-EKW5210	grau	GG-WSA5201	ED 70 mm	50



Stulpdacke (STK...)\* aus Weichkunststoff | inkl. Edelstahlschrauben

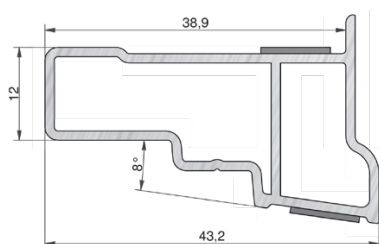
Nummer	Farbe	Wetterschenkel	Profil	DIN	VE / Stück
GG-STK5210/L	grau	GG-WSA5201	550080	links	10
GG-STK5210/R	grau	GG-WSA5201	550080	rechts	10

\* Patent nr EP 2 290 187



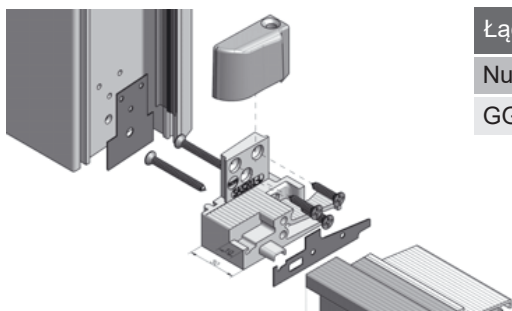
Türdichtung Außenaufgehend | mit einer Dichtung | 1950mm lang

Nummer	Farbe	Profil	VE / Stück
GG-TD5015/BD10	EV1	universal	25



Blende (TSAF...) für Festteile aus Aluminium

Nummer	Farbe	Turschwelle	Profil	VE / Meter
GG-TSAF5170	EV1	COMBI	ED70	50

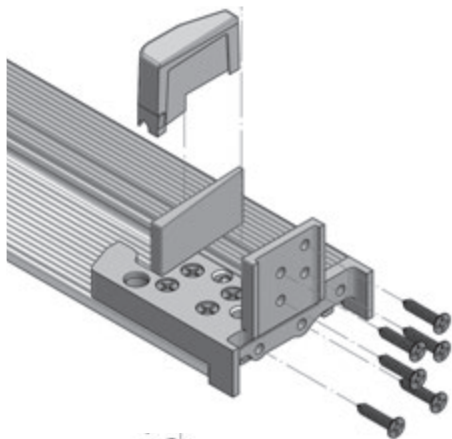


Łącznik poziomy ramy (SA...) z wiatrostopem i uszczelką samoprzylepną

Numer	Kolor	System	Opakowanie/kpl.
GG-SA5201	szary	Brillant	20

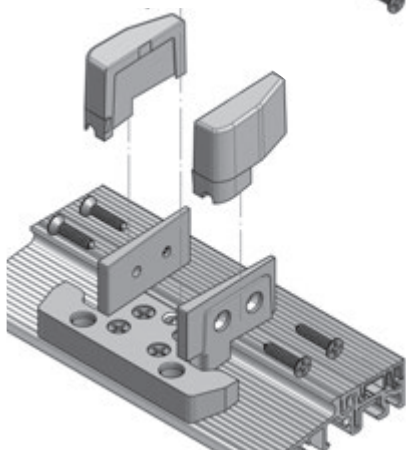


## BAUTEILE



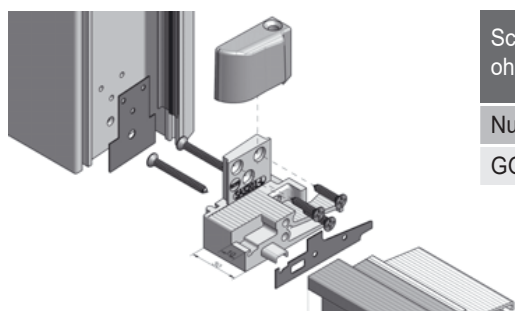
Schwellenhalter (SH...) aus Kunststoff inkl. Falzdichtung und Schwelldichtung

Nummer	Farbe	Profil	Rahmen	Breite	VE / Paar
GG-SH52-0030	grau	ED 70	1550885	64 mm	20
GG-SH52-0000	grau	ED 70	1550925	68 mm	20
GG-SH52-0010	grau	ED 70	1550100	76 mm	20
GG-SH52-0080	grau	ED 80	1550887	68 mm	20



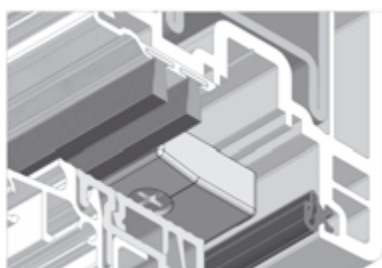
Mittelhalter (MH...) aus Kunststoff inkl. Falzdichtung und Schwelldichtung

Nummer	Farbe	Profil	Pfosten	Breite	VE / Stück
GG-MH52-0020	grau	ED 70	1550833	86 mm	20
GG-MH52-0780	grau	ED 70	1550780	120 mm	20
GG-MH52-8680	grau	ED 80	1550617	86 mm	20



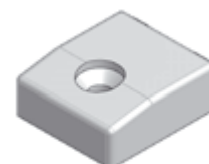
Schwellenadapter (SA...) aus Kunststoff inkl. Falzdichtung und Schwelldichtung ohne Schrauben | nur für Türschwelle mit 22 mm Füllleiste

Nummer	Farbe	Profil	VE / Paar
GG-SA5201	grau	ED 70	20

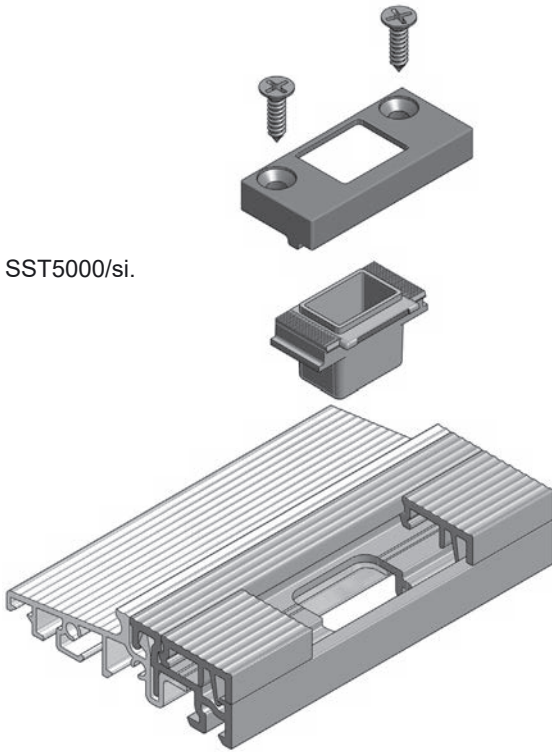


Flügelauflaufklötze für DK-Türen

Nummer	Farbe	Falzluft	VE / Stück
GG-FL2209	grau	10 mm	100



## BESCHLAG



SST5000/si.

**RIGELTEIL (SST...) für Treibriegel, 2-teilig, verstellbar für Stulp- Türen  
passend zu Schwellensystem COMBI - rechts + links verwendbar.**

Artikel-Nr.	Farbe	Bemerkung	Fülleiste	VE / Set
SST5000/si.	silber	für Treibriegel bis Ø10mm	22mm	20
SST5012/si.	silber	für Treibriegel bis Ø12mm	22mm	20
SST502400/si.	silber	für Treibriegel bis Ø10mm	24mm	20
SST502412/si.	silber	für Treibriegel bis Ø12mm	24mm	20

**WINKHAUS verdeckt liegende Eck- und Scherenlager , TOPSTAR**

Artikel-Nr.	Bemerkung
5068640	Ecklager EL.H.IF24-13BS.18, pr. (Falzluft 18mm)
5068641	Ecklager EL.H.IF24-13BS.18, le. (Falzluft 18mm)
5072895	Ecklager EL.H.IF24-13BS, pr. (Falzluft 13mm)
5072896	Ecklager EL.H.IF24-13BS, le. (Falzluft 13mm)
5076011	Unterfütterung UF.IF.24-13BS-DB.RS, re.
5076013	Unterfütterung UF.IF.24-13BS-DB.LS, li.
5072889	Flügelager FL.IF, re..
5072891	Flügelager FL.IF, li.
5068642	Drehbegrenzer DB.IF.1-18
5077802	Rahmenanbindung DB.H.IF.24-13 re.
5077804	Rahmenanbindung DB.H.IF.24-13 li.

MACO  
MULTI POWER



**SIEGENIA Axxent 24 - verdeckt liegend**

Ecklager	axxent 24/30/13 BSW RS TS	TBEV4301-100040
	axxent 24/30/13 BSW LI TS	TBEV4302-100040
Abdeckkappe	EL axxent 24 Re. RAL 7037	TKEL4021-0E4050
	EL axxent 24 LI. RAL 7037	TKEL4022-0E4050
Eckband	axxent 24-13 RS TS	TBEB4001-100050
	axxent 24-13 LI TS	TBEB4002-100050
Füllstück Eckband	axxent 24 A0273 Edelstahl	TBUV4010-040050

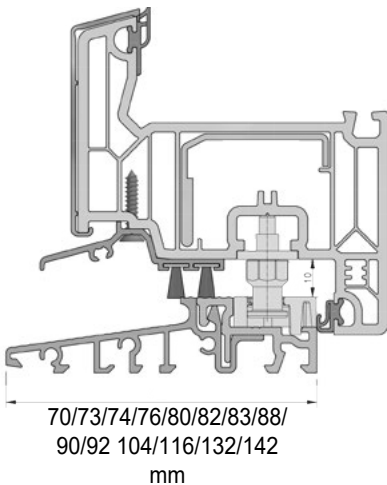
**Maco Multi Power, verdeckt liegende Eck- und Scherenlager**

Artikel-Nr.	Bezeichnung
369939	Unterlage für GKG-Schwellenanpassung COMBI (waagrecht)
Systemabhängig*	Unterlage für Profilanpassung (senkrecht)*
227286	Ecklager rechts
227287	Ecklager links
364498	Abdeckkappe für Ecklager rechts
364499	Abdeckkappe für Ecklager links
215804	Ecklagerband rechts
215805	Ecklagerband links
368390	Aufsteckteil für Ecklagerband

Alle Angaben ohne Gewähr.

## BESCHLAG

Türschwelle COMBI mit  
thermisch getrennter  
Schließblechleiste für  
Beschlagzubehör:



Maco	
Kippschließteil 22mm	368056 (Rechts+Links) 367270 Kipp vor Dreh Rechts 367271 Kipp vor Dreh (Links)
Kippschließteil 24mm	369733 Kippschließteil IS waagrecht
Multi-Matic	209882 Mittelverschluss 1280V mit langem Zapfen 209883 Mittelverschluss 1500V mit langem Zapfen 209881 Eckumlenkung waager. mit langem Zapfen
Multi-Trend	210111 Mittelverschluss 125mm mit langem Zapfen 210112 Mittelverschluss 528mm mit langem Zapfen 210113 Mittelverschluss 828mm mit langem Zapfen

Alle Angaben ohne Gewähr.

Roto		
Kipplager 22mm	Beschlagachse 13mm	Nr. 490941
Kipplager 22mm	Beschlagachse 13mm, RAL7035 (lichtgrau)	Nr. 622540
Kipplager 22mm	Beschlagachse 13mm, RAL 9005 (schwarz)	Nr. 622539
Kipplager TF 22mm	Beschlagachse 13mm, Links	Nr. 494936
Kipplager TF 22mm	Beschlagachse 13mm, Rechts	Nr. 494935
Kipplager 24mm	Beschlagachse 13mm	Nr. 740166
Eckumlenkung	ECUML.DK.1V-VERLÄNGERT NT	Nr. 566650
Eckumlenkung	ECUML.1V-VERLÄNGERT NT	Nr. 614456
Mittelverschluß	MV400 1V-VERLÄNGERT NT	Nr. 566651
Mittelverschluß	MV200 1V-VERLÄNGERT KB NT	Nr. 618552
Mittelverschluß	MV600 1V-VERLÄNGERT KB NT	Nr. 618553
Mittelverschluß	MV400 1V-VERLÄNGERT KB NT	Nr. 618554
Verläng. Zapfen	V-Zapfen verlängert mit 6 Kant	Nr. 487398

Alle Angaben ohne Gewähr.

Siegenia / Aubi		
Kippriegellager 22mm	SL-S FH A3520 TS	FRKU 0070-100010
Kippriegellager 24mm	SL-S FH A3550 TS	TRKU0060-100010
Verriegelung	VSU/K 1S A0273 TS	TEVR01380-100042
Verriegelung	VSU/K FH 1S A0273 TS	TEVR1540-100040
Zwischenstück	US GR.1 1S A0273 TS	TZUS1090-100041
Zwischenstück	US GR.1 1S FH A0273 TS	TZUS1110-100040
Zwischenstück	AF ZZ 1S A0273 TS	TZZZ0030-100040
Eckumlenkung	VSU S-ES FH 13mm A0273 TS	FEUL1230-100010
Mittelverschluss	Gr.50 S-ES TS	FVZL0080-100010
Verlängerung	GR.2+ 1S A0273 TS	TVSL0420-100050

Alle Angaben ohne Gewähr.

Winkhaus		
Kippschließteil 22mm	SBK.K.10.BS	Nr.5041481
Kippschließteil 24mm	SBKK.10-24.BS	Nr. 5041482
Eckumlenkung	E1.BS	Nr. 4926330
Mittelverriegelung	MK.500-1.BS	Nr.4926332

Alle Angaben ohne Gewähr.

## SCHWELLENHALTER (SH) - MONTAGE

### VORBEREITUNG

1. Passende SH-Verbinders für die Rahmenprofile:

SCHWELLENHALTER **GG-SH52-0030** für Rahme (64 mm) nr 1550885  
 SCHWELLENHALTER **GG-SH52-0000** für Rahme (68 mm) nr 1550925  
 SCHWELLENHALTER **GG-SH52-0000** für Rahme (76 mm) nr 1550935

2. Inhalt Schwellenhalter SH:

- zwei Schwellenhalter links und rechts (PVC-grau)
- zwei Dichtlagen selbstblebend
- zwei Falzdichtteil (rechts und links)

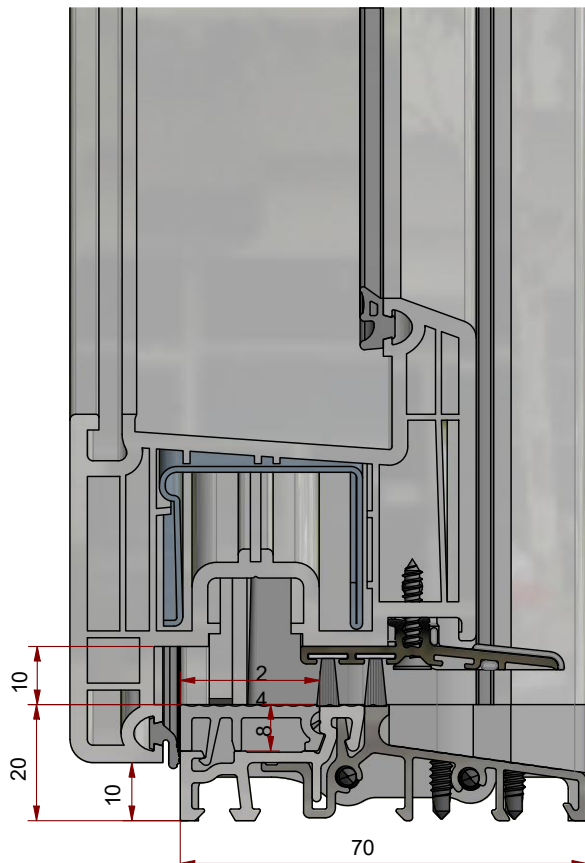


Abb. 2

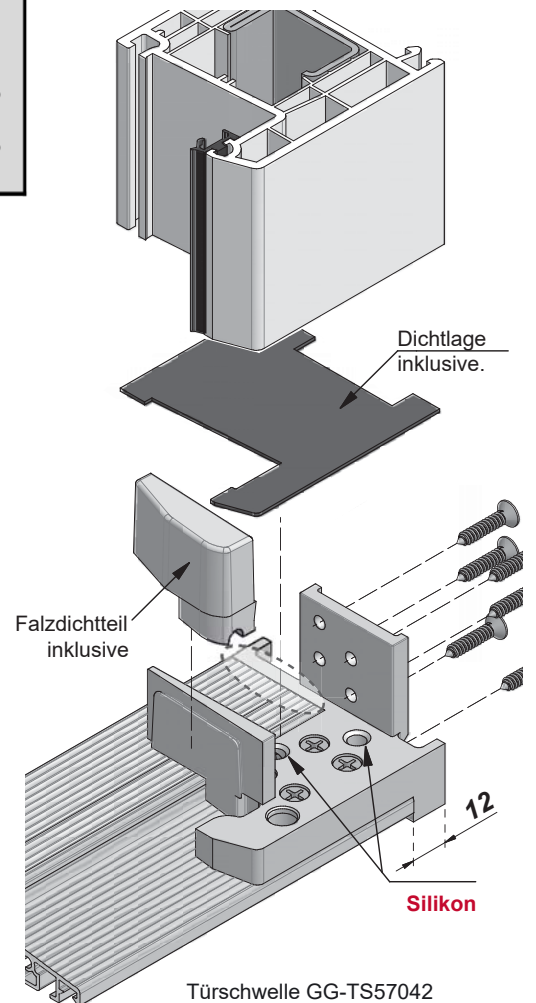


Abb. 1

**SCHWELLENLANGE (TS) =  
TÜRAUSSENBREITE - 24 mm**

## SCHWELLENHALTER (SH) - MONTAGE

### MONTAGE

1. Schrauben Sie die rechten und linken Schwellenhalter an den Enden der Bodenschwelle auf jeder Seite mit 2 Schrauben 3,9 x 30 mm.
2. Befestigen Sie die Schwellenadapter mit selbstbohrenden Schrauben 3,9 x 19 mm in den abgeschrägten Löchern von oben an der Schwelle.
3. Führen Sie das Silikon durch die verbleibenden Öffnungen der Anschlüsse (ohne Fase) ein, sodass die Kanäle an der Unterseite (zwischen Schwellenhalter und Schwelle) vollständig ausfüllt werden. (Abb.2)
4. Tragen Sie die selbstklebende Rahmendichtungen auf die Anschlüsse auf.
5. Setzen Sie den Türrahmen so auf die mit der Schwelle.
6. Verbinden Sie den Türrahmen und Schwellenhalter mit Schrauben 3,9 x 19 mm – 4 Stück von der Außenseite des Türrahmens.
7. Schieben Sie die Falzdichtteile von der Innenseite des Rahmens.

### MONTAGESCHEMA

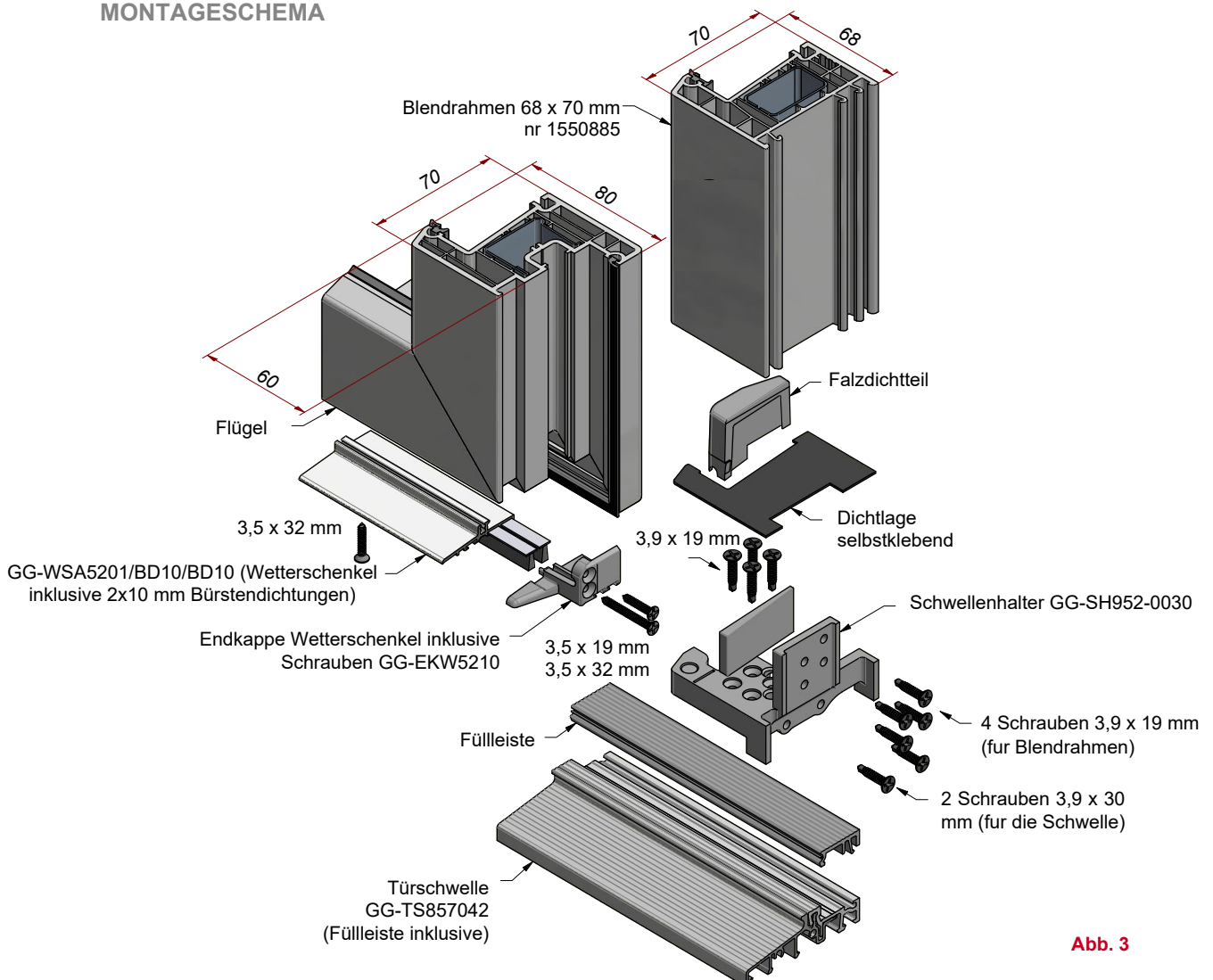


Abb. 3

## SCHWELLENADAPTER (SA) - MONTAGE

### VORBERITUNG

1. Der Schwellenadap GG-SA5201 kann für alle Türrahmen verwendet werden.
2. Inhalt des mitgelieferten SA-Schwellenadapter:
  - rechter und linker Adapter aus PVC-grau
  - zwei Falzdichtteile, rechts und links
  - zwei selbstklebende Rahmendichtungen
  - zwei selbstklebende Schwellendichtungen.
3. Bereiten Sie den Türrahmen so vor, dass seine Höhe der Gesamthöhe der Tür entspricht. (Abb.5)
4. Entfernen Sie die Rahmenfalzdichtung in einer Höhe von 20 mm von der Unterseite. (Abb.4)
5. Füllen Sie die Passnut des Rahmens an der Stoßstelle mit Silikon aus. (Abb. 4)
6. Schneiden Sie die Türschwelle nach der Tabelle ab:

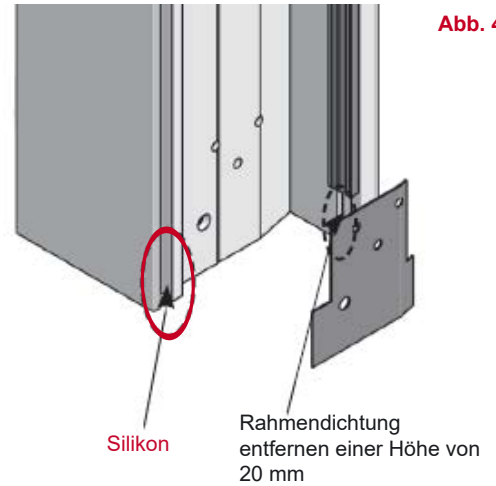


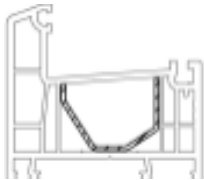
Abb. 4

### SCHELLENLÄNGE:

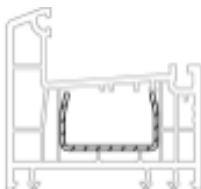
<b>Rahmen nr 1550820</b>	RAB – <b>144 mm</b>
<b>Rahmen nr 1550880</b>	RAB – <b>148 mm</b>
<b>Rahmen nr 1550920</b>	RAB – <b>156 mm</b>
<b>Rahmen nr 1550930</b>	RAB – <b>172 mm</b>
<b>Rahmen nr 1550999</b>	RAB – <b>236 mm</b>
<b>Rahmen nr 1550185</b>	RAB – <b>236mm</b>
<b>Rahmen nr 1550933</b>	RAB – <b>186 mm</b>
<b>Rahmen nr 1550933</b>	RAB – <b>186 mm</b>

### RAHMENPROFILE REHAU ED 70

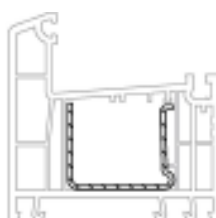
Nr 1550820 (62mm)



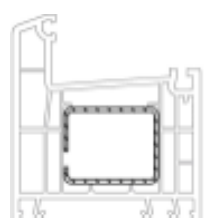
Nr 1550880 (64mm)



Nr 1550920 (68mm)



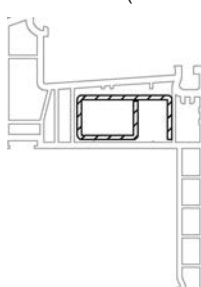
Nr 1550930 (76mm)



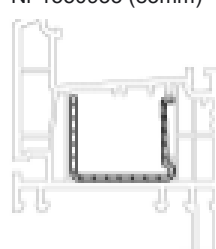
Nr 1550999 (108mm)



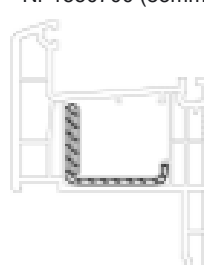
Nr 1550185 (108mm)



Nr 1550933 (83mm)



Nr 1550700 (83mm)





## SCHWELLENADAPTER (SA) - MONTAGE

### MONTAGE

1. Schrauben Sie die rechten und linken Schwellenadapter GG-SA5101 an den Enden der Schwelle, stecken Sie sie zwischen die selbstklebende Dichtung der Schwelle und schrauben Sie sie an der Schwelle fest, indem Sie auf jeder Seite 2 Schrauben 4 x 30 mm eindrehen.
2. Kleben Sie die selbstklebenden Rahmendichtungen an die Enden und stecken Sie das vorbereitete Element zwischen die Türrahmen. Die Unterkante der Schwelle muss mit der Unterkante des Rahmens übereinstimmen.
3. Befestigen Sie die Schwellenadater SA an der Rahmenprofile mit 3 selbstbohrenden Schrauben 3,9 x 19 mm und schrauben Sie diese von der Innenseite des Türrahmens.
4. Verstärken Sie die gesamte Verbindung mit einer 4,8 x 60-Schraube und bohren Sie ein Ø5-Loch durch alle Wände des Rahmens (Abb. 5).
5. Schieben Sie die Falzdichtteile an die Halterungen von oben des Rahmens.

GG-SA5201

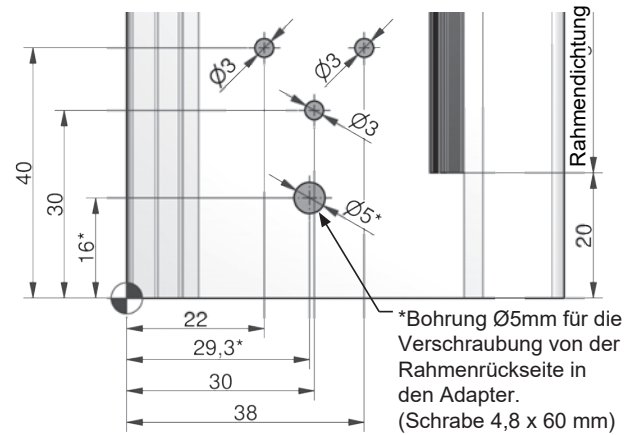


Abb. 5

### MONTAGESHEMA

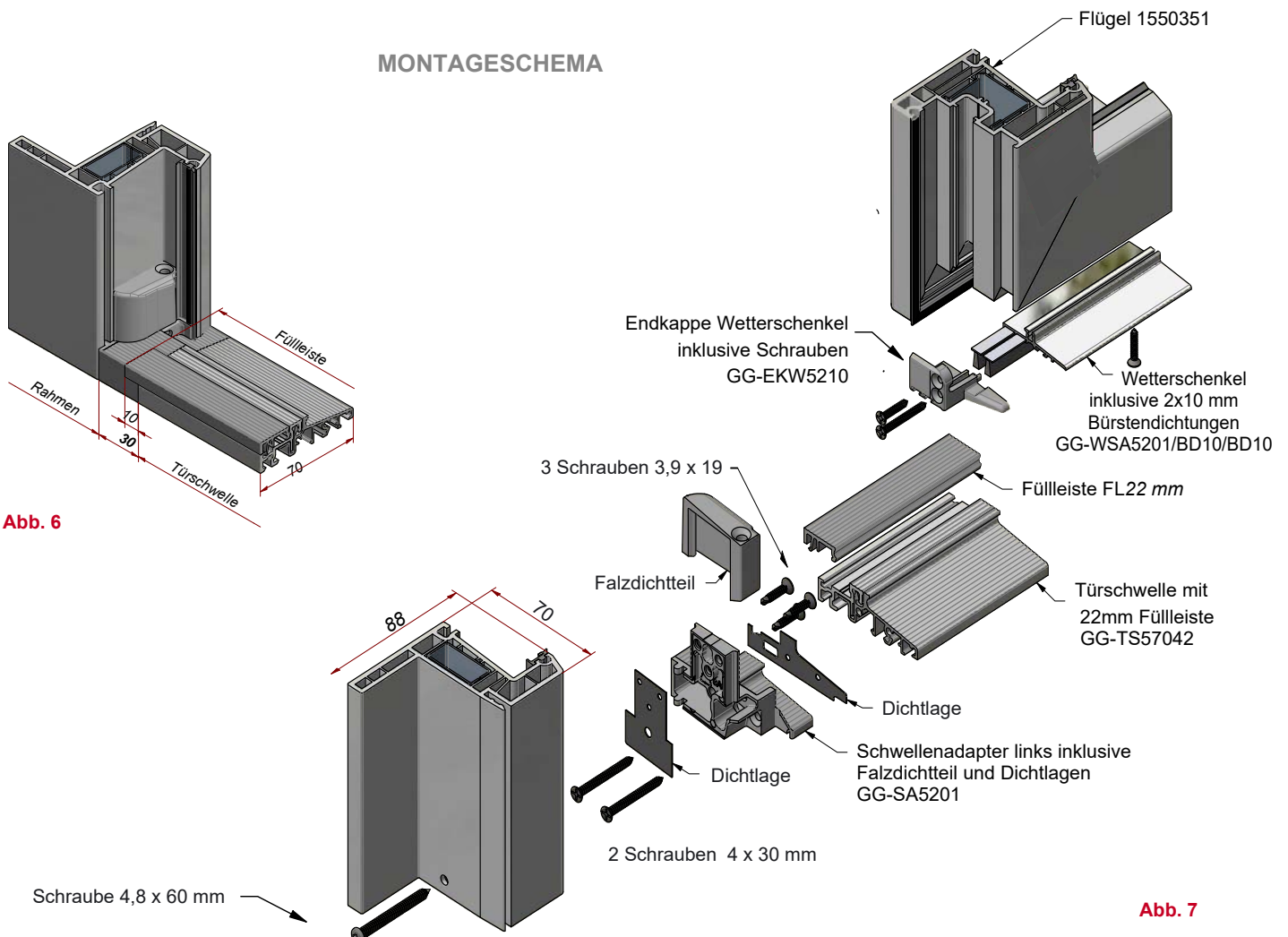


Abb. 6

Abb. 7

## MITTELHALTER (MH) - MONTAGE

### VORBEREITUNG

1. Passende MH-Verbinders für die Pfostenprofile:

MITTELHALTER **GG-MH52-0020** - für Pfosten (86 mm) 1550883  
 MITTELHALTER **GG-MH52-0780** - für Pfosten (120 mm) 1550780

2. Inhalt Mittelhalter MH:

- Mittelhalter (PVC-grau)
- Dichtlage selbstblebend
- zwei Falzdichtteile (rechts und links)

#### Mittelhalter (MH) für Pfostenverbindung

#### GG-MH52-0020

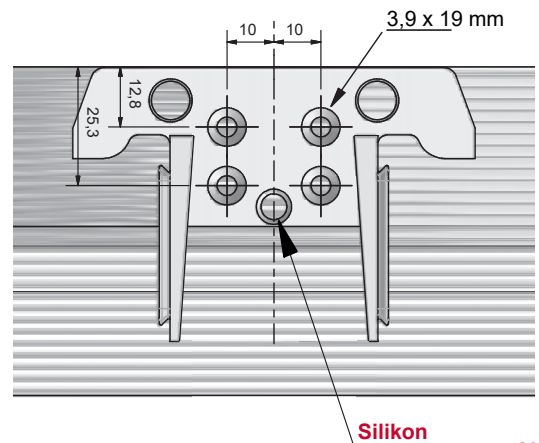
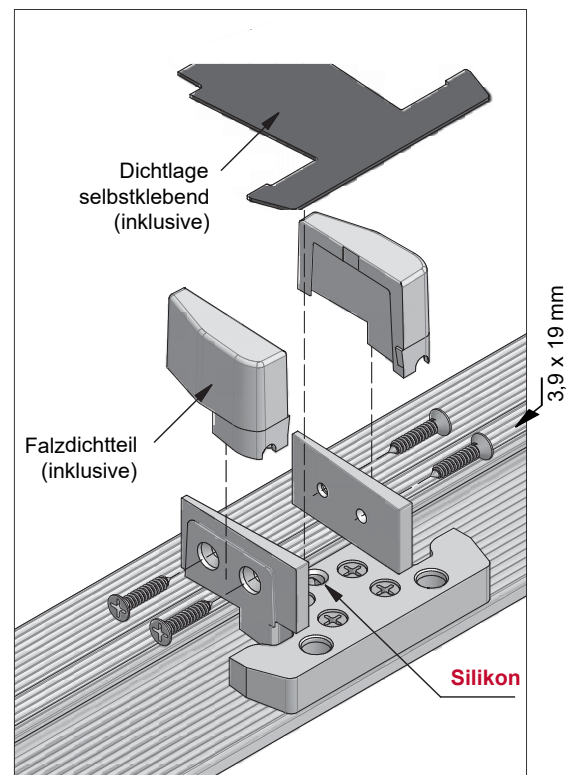


Abb. 8

### MONTAGE

1. Klipsen Sie die Fülleiste in der Türschwelle.
2. Befestigen Sie die Schwellenhalter an der Türschwelle. Verwenden Sie selbstbohrende Schrauben 3,9 x 19 mm.
3. Führen Sie das Silikon durch die Löcher ein (ohne Fasen), sodass es die Kanäle an der Unterseite (zwischen den Anschlüssen und der Schwelle) vollständig ausfüllt.
4. Bringen Sie die selbstklebende Dichtung am Mittelhalter an.
5. Setzen Sie das Pfostenprofil so auf den mit der Schwelle.
6. Verbinden Sie den Pfosten mit 3,9 x 19 mm Schrauben.
7. Bringen Sie die Falzdichtteil auf die Führungen im MH von oben an.



#### GG-MH52-0020

Abb. 9



## BESCHLAGZUBEHÖR

### KIPPSCHIESSTEIL

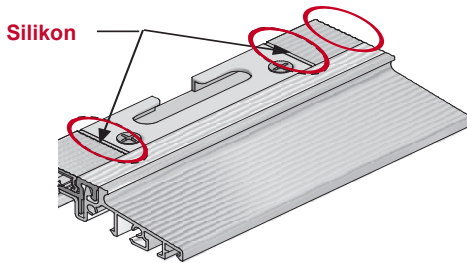


Abb. 10

- Ecklagermontage gemäß den Richtlinien des Beschlagherstellers. Die Bohrlehre **2 mm** tiefer einstellen (Für Falzlufte 10 mm). (Abb. 2)

- Alle Kontaktstellen mit Fulleiste mit Silikon abdichten (Abb. 10)

- Die Fulleisten auf exakte Mass schneiden und von der Außenseite der Schwelle einklipsen (Abb. 12)

- Bei Balkonfenstern unbedingt die untere Eckumlenkung mit einem langen Bolzen verwenden. (Abb. 13)

- SST-Riegelteil an der richtigen Stelle an der Schwelle anpassen. Das Riegelteil ermöglicht den Einsatz von Bolzen mit max. Durchmesser bis  $\varnothing 12$  mm. Die Fräsungen wie in der Zeichnung dargestellt vorzunehmen. (Abb. 13)

### RIEGELTEIL

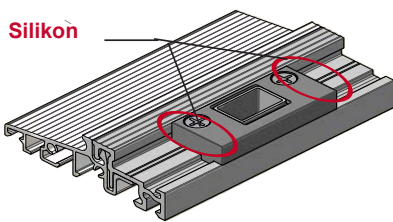


Abb. 11

### FÜLLEISTE

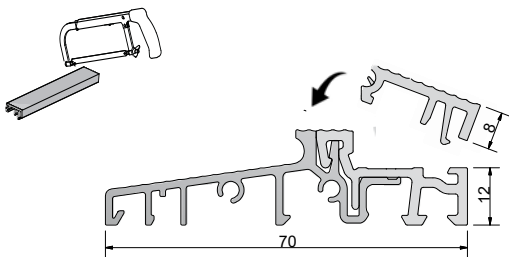


Abb. 12

### RIEGELBOLZEN

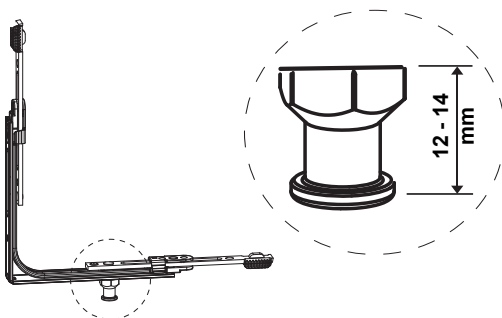


Abb. 13

### VERBEREITUNG FÜR RIEGELTEIL

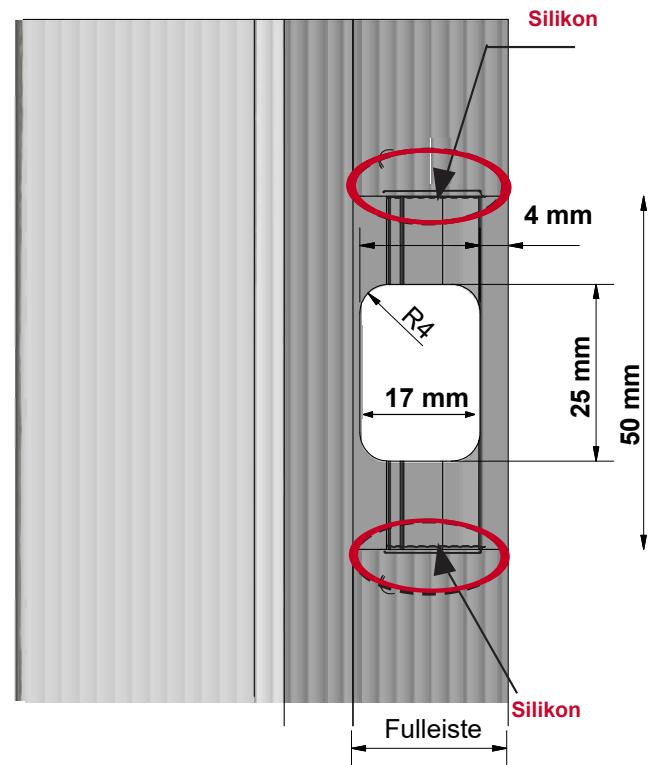


Abb. 14

## WETTERSCHENKEL (WSA 1) - ERSTFLÜGELMONTAGE

### WETTERSCHENKEL GG-WSA5201/BD10/BD10

- Aluminium EV1
- Länge 1950 mm
- inklusive 2 szczotki 10 mm

### ENDKAPPE GG-EKW5210

- aus PCV-grau
- inklusive Edelstahlschrauben (3,5 x 32 mm, 3,5 x 19 mm)
- Endkappe rechts und links

Wetterschenkellänge:

**WETTERSCHENKELLÄNGE  
E (WSA) ERSTFLÜGEL  
= FLÜGELBREITE – 83 mm**

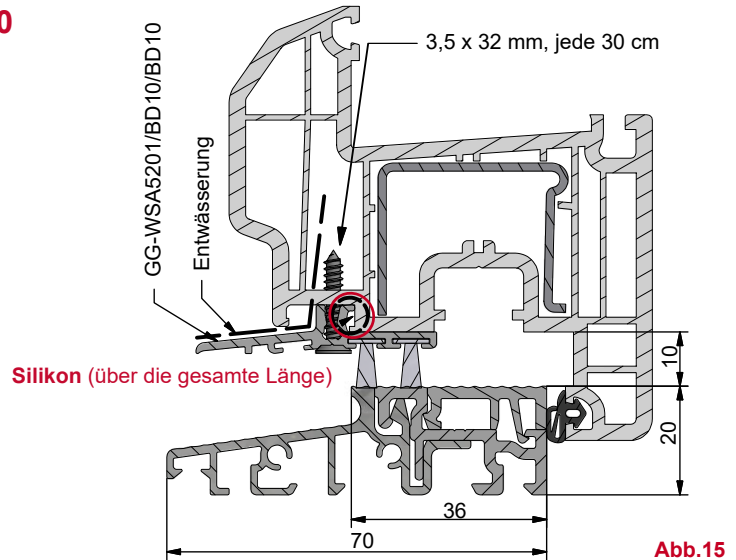


Abb. 15

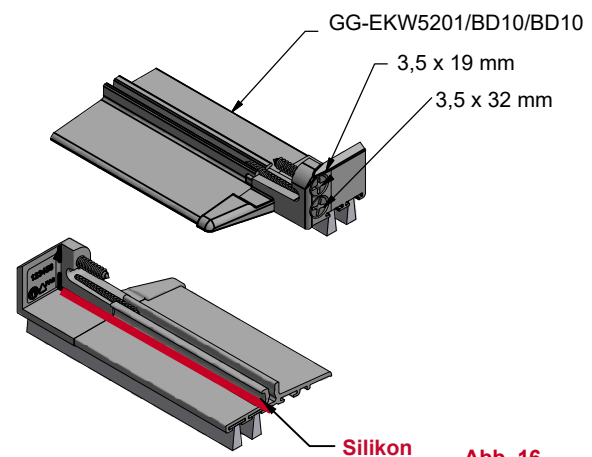


Abb. 16

## MONTAGE

1. Schrauben Sie die EKW-Enden mit 3,5 x 19 mm Edelstahlschrauben an den zugeschnittene Wetterschenkel. (Abb. 15)
2. Die Verbindung des Wetterschenkels mit den Endkappen über die gesamte Kontaktlänge mit Silikon abdichten. (Abb. 15)
3. Schrauben Sie das Wetterschenkel von unten mit Edelstahlschrauben 3,5 x 32 mm 50 mm vom Rand des Flügels entfernt und alle 300 mm über die gesamte Länge an den Flügel. (Abb. 14)
4. Schrauben Sie die Endkappen seitlich am Flügel mit Edelstahlschrauben 3,5 x 19 mm fest.
5. Schieben Sie 2 Stück BD10-Dichtungen über die gesamte Länge des Wetterschenkels und Endkappen. Sichern Sie diese einseitig mit Sekundenkleber gegen Verrutschen.

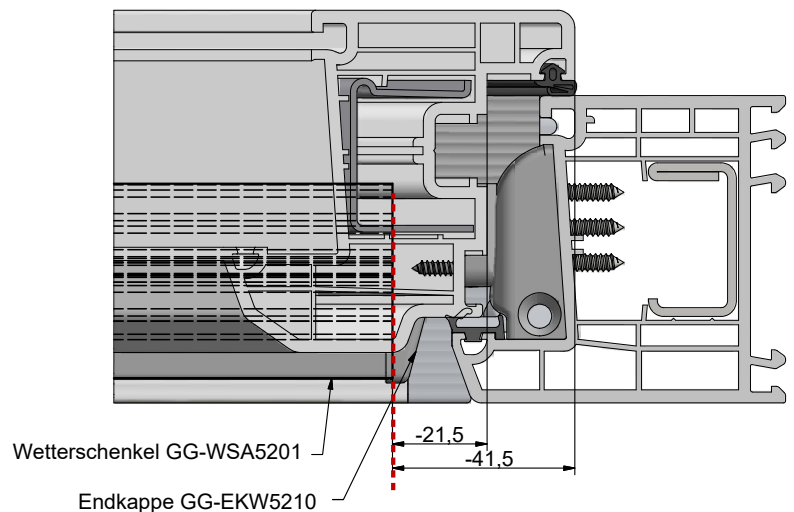


Abb. 17

## WETTERSCHENKEL (WSA 2) - STULPFLÜGELMONTAGE

### MONTAGE

1. Stolprofil mit Stulpkappen laut Profilversteller am Flügel montieren.
2. Passende Stulpkappen STK :

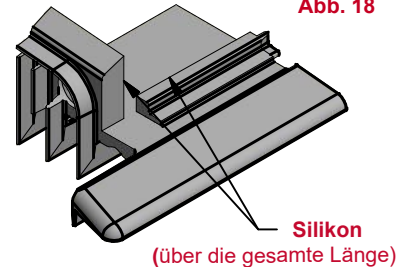
#### STULPENDKAPPEN STK:

**GG-STK5210L** - für Stolprofil nr **1550535, 1550775, 1550080** (Stulpflügel LINKS)

**GG-STK5210R** - für Stolprofil nr **1550535, 1550775, 1550080** (Stulpflügel RECHTS)

GG-STK5210R

Abb. 18



3. Verschrauben Sie die EKW-Endkappe mit einer Edelstahlschraube 3,5 x 32 mm mit dem Wetterschenkel. (Abb. 15)
4. Versiegeln Sie die Kontaktstelle der Endkappe mit Silikon über die gesamte Länge (Abb. 15)
5. Schrauben Sie den Wetterschenkel von unten mit Edelstahlschrauben 3,5 x 19 mm an den Flügel, 50 mm von den äußersten Seiten des Flügels entfernt und maximal alle 300 mm über die gesamte Länge. (Abb. 14)
6. Schrauben Sie die STK-Spitze mit einer Edelstahlschraube 3,5 x 19 mm von der Schließseite her an den Flügel, versiegeln Sie diese vorher mit Silikon. (Abb. 17)
7. Schieben Sie 2 Stück BD10-Bürstendichtungen über die gesamte Länge des Wetterschenkels mit Endkappen. Sichern Sie diese einseitig mit Sekundenkleber gegen Verrutschen.

#### MONTAGESCHEMA

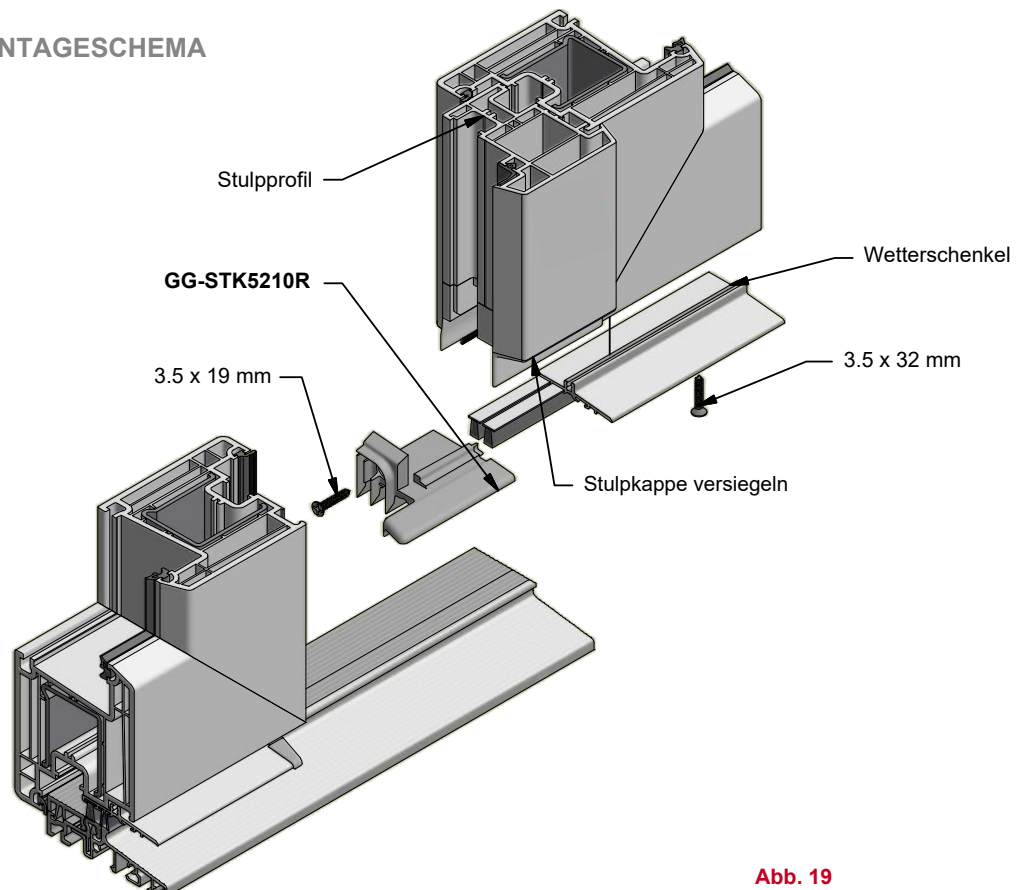


Abb. 19

## WETTERSCHENKEL (WSA 2) - STULPFLÜGELMONTAGE

### MONTAGE

**STULPPROFIL nr 1550535**  
**WETTERSCHENKELLÄNGE**  
**= FLÜGELBREITE (ohne Stulp) - 63 mm**

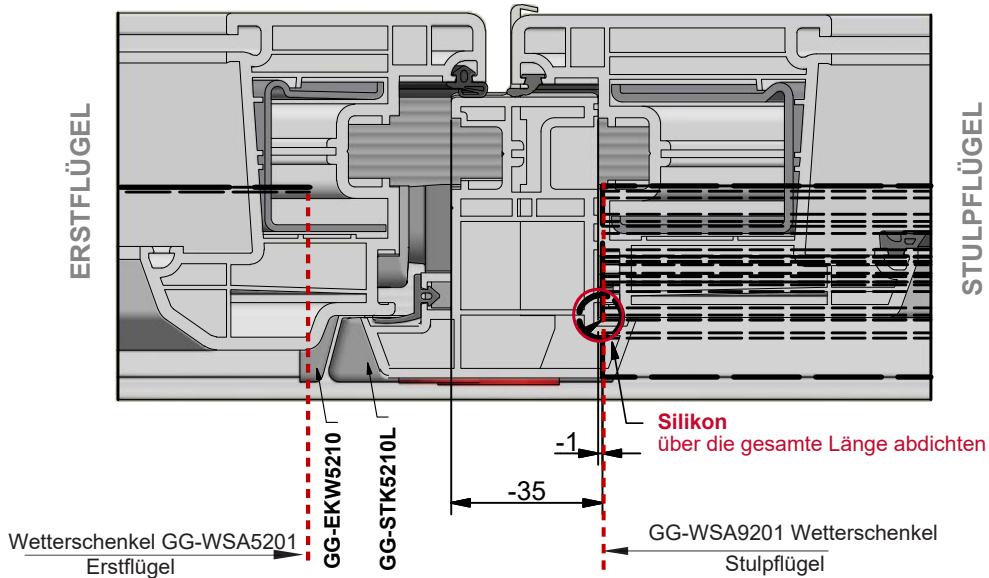


Abb. 20

**STULPPROFIL nr 1550080**  
**WETTERSCHENKELLÄNGE**  
**= FLÜGELBREITE (ohne Stulp, ohne Anschlag) - 61 mm**

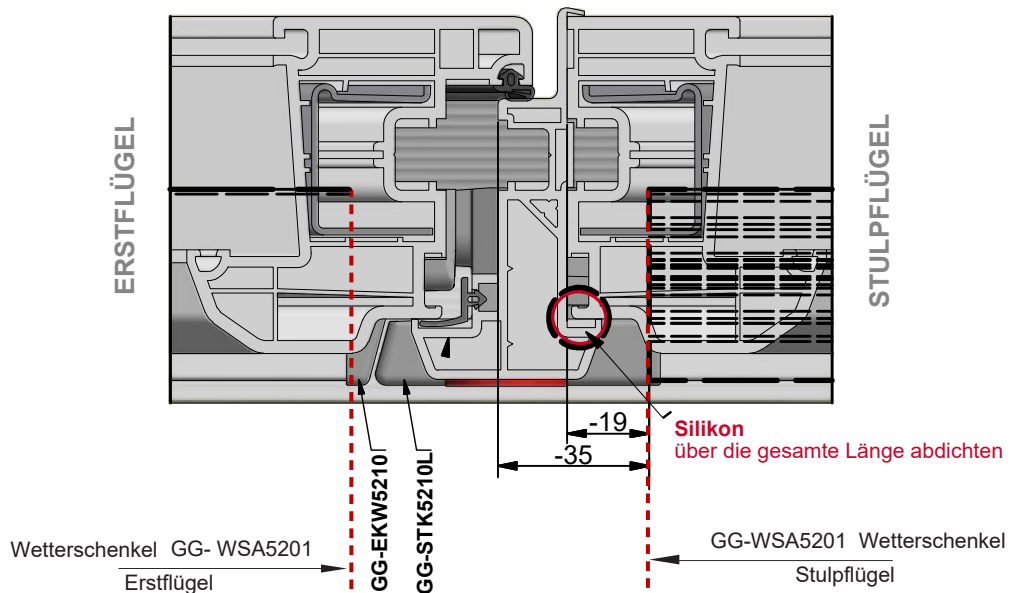


Abb. 21

## AUSSEN OFFNENDE TÜREN

### VORBEREITUNG

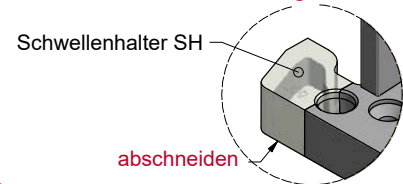
1. Bei nach außen öffnenden Türen wird die gleiche Schwelle eingebaut, der Wasserabfluss erfolgt jedoch schräg zum Rauminneren. Um die Ebene zu nivellieren und die unerwünschte Neigung von der Bodenseite zu beseitigen, verwenden Sie die Aufsatzschwelle aus Aluminium EV1 mit Klebeband GG-TSA5701 (Abb. 33)
2. Das Falzdichtteil muss bei Verwendung der Aufsatzschwelle TSA5701 entsprechend der Darstellung abgeschnitten werden.
3. Der Schwellenhalter muss bei Verwendung der Aufsatzschwelle GG-TSA5701 abgeschnitten werden. (Tabelle)
4. Verwenden Sie anstelle der Wetterschenkel eine Alu-Halteschiene mit 10mm Bürstendichtung GG-TD5015/BD10 im Flügel.



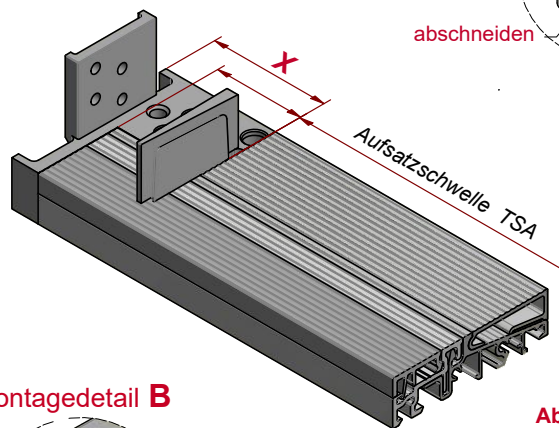
**GG-TD5015/BD10**  
Buchalterskiemitt Bürstendichtung

**SCHWELLENHALTERMASSE:**  
für nr **1550880** (64mm) **X = 46 mm**  
für nr **1550920** (68mm) **X = 50 mm**  
für nr **1550930** (76mm) **X = 58 mm**

**Montagedetail A**

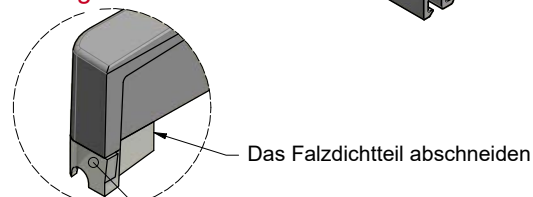


**Abb. 22**

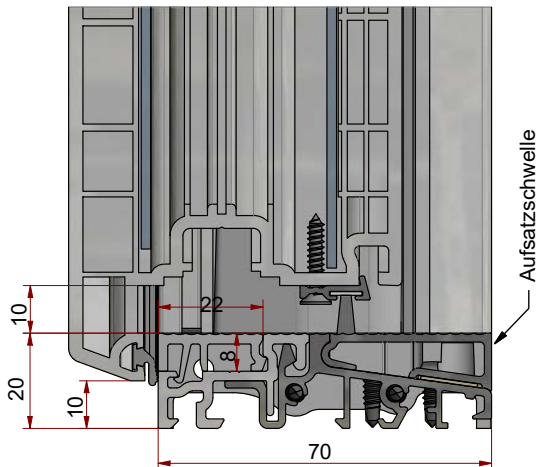


**Abb. 30**

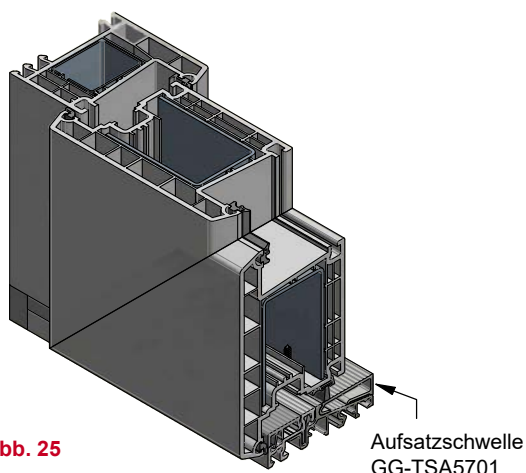
**Montagedetail B**



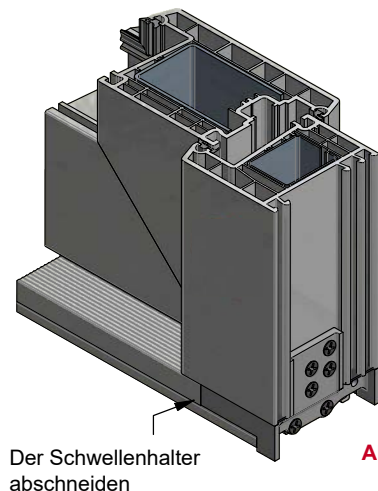
**Abb. 24**



**Abb. 23**



**Abb. 25**



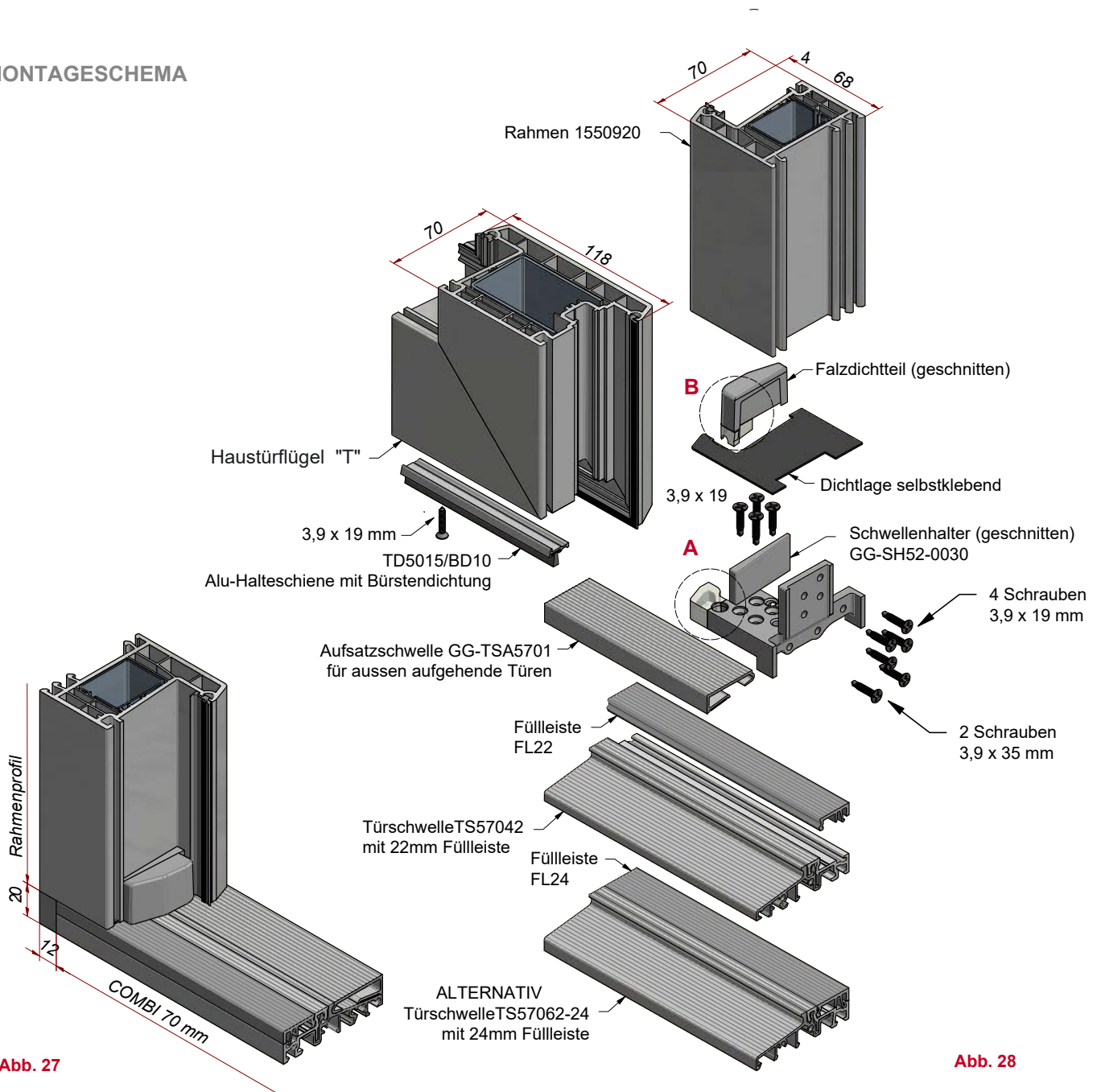
**Abb. 26**

## AUSSEN OFFNENDE TÜREN

### MONTAGE

1. Setzen Sie den richtigen Schwellenhalter gemäß der Montageanleitung fein. (geschnitten laut Tabelle)
2. Ziehen Sie die Schutzfolie von der Schwelle ab.
3. Kleben Sie die Aufsatzschwelle auf die Schwelle.
4. Schrauben Sie von der Unterseite des Flügels alle 300 mm die Halteschiene GG-TD5015/BD10 mit den Schrauben 3,9 x 19 mm (alternativ Wetterschenkel GG-WSA5201/BD10/BD10)

### MONTAGESHEMA





## FESTTEIL - MONTAGEVARIANTE 1

### MONTAGEVARIANTE 1

Mit Verwendung der Aufsatzschwelle GG-TSA5701 (34 mm) oder GG-TS5731 (25 mm) und Blendrahmenprofil

### VORBEREITUNG

1. Die Verwendung einer Aufsatzschwelle GG-TS5731 (25 mm) ermöglicht die Positionierung der Entwässerung von der Unterseite des Festverglasungsprofils.
2. Bei der Aufsatzschwelle GG-TSA5701 (34 mm) Wasserabfluss sollte von der Vorderseite des Profils erfolgen.
3. Aufsatzschwelle ist mit einem selbstklebenden Klebeband an der Unterseite ausgestattet.
4. Der Mittelhalter muss bei Verwendung der Aufsatzschwelle GG-TSA5701 abgeschnitten werden.

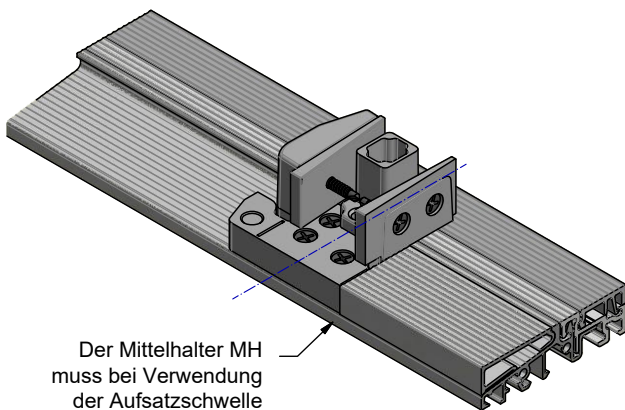


Abb. 29

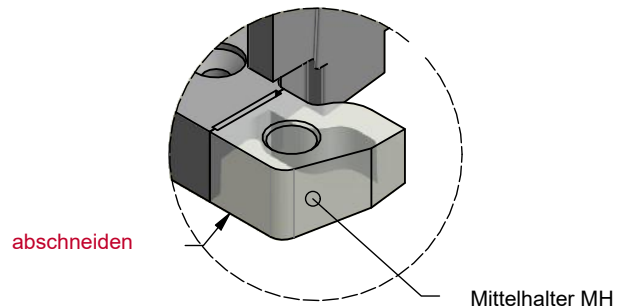


Abb. 30

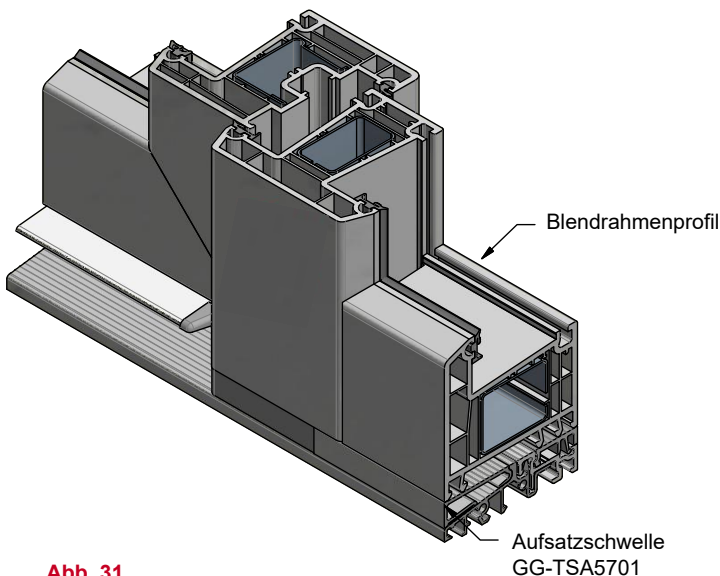


Abb. 31

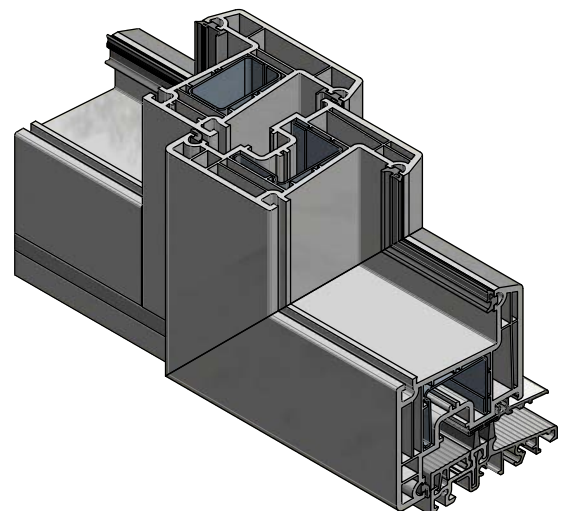


Abb. 32

## FESTTEIL - MONTAGEVARIANTE 1

### MONTAGE

1. Bereiten Sie die Konstruktion mit Schwellen- und Mittelhalter mit der Schwelle wie bei nach außen geöffneten Konstruktionen vor, indem Sie den Anschlag abschneiden.
2. Schneiden Sie das TSA-Aufsatzschwelle auf das richtige zu. (Abstand zwischen den gefrästen Schwellenhalter und dem fMittelhalter)
3. Blendrahme für Festteil vorbereiten, auf das gewünschte Maß zuschneiden und beidseitig Kontur fräsen.
4. Verschrauben Sie das Blendrahmenprofil mit Stahlwinkeln auf der einen Seite mit dem Pfostenprofil und auf der anderen Seite mit dem Blendrahmenprofil.
5. Das untere Seite des Profiles verkotzen, mit Silikon abdichten und mit der Bodenschwelle verschrauben.

### MONTAGESCHEMA

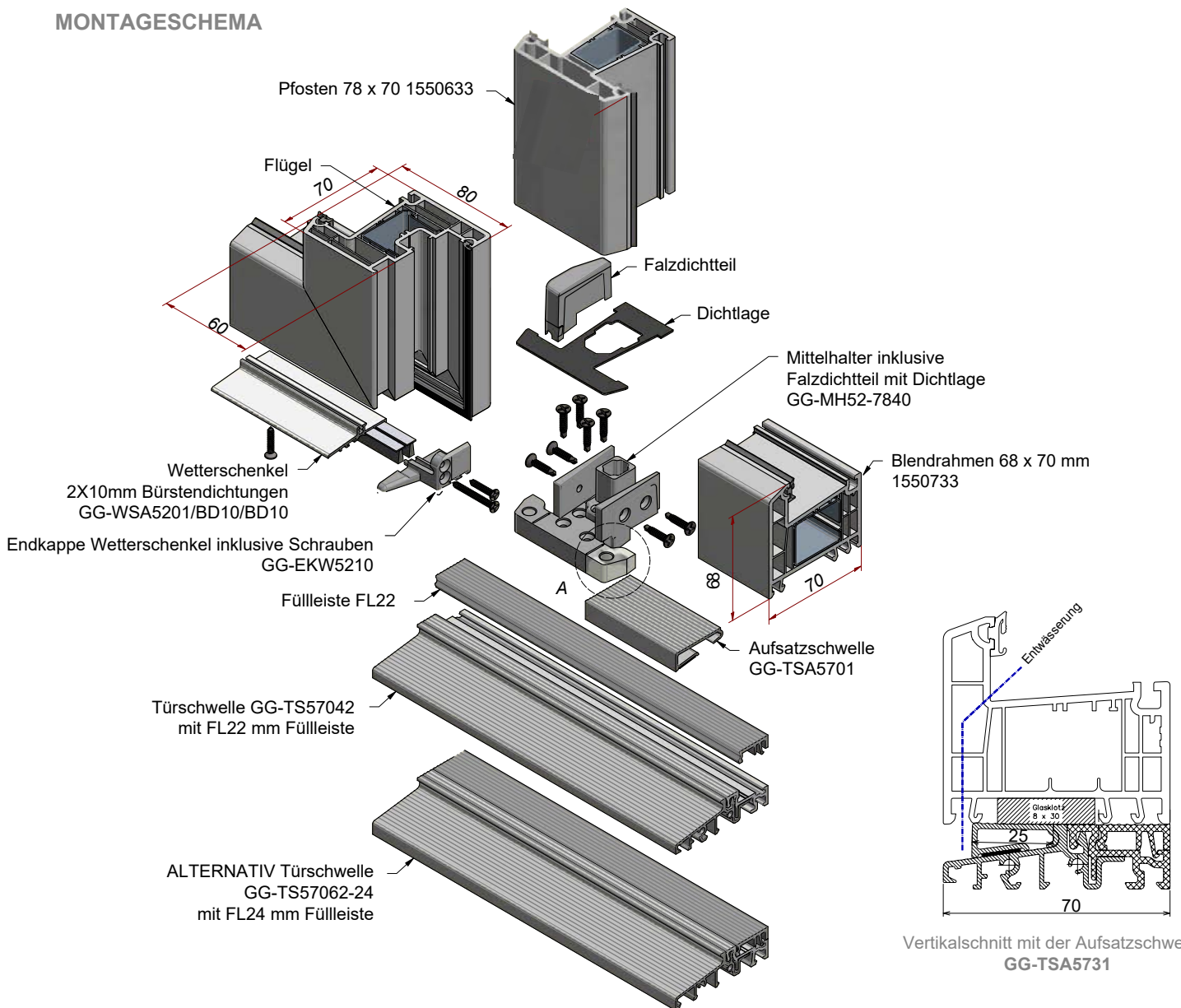


Abb. 33

Abb. 34



## FESTTEIL - MONTAGEVARIANTE 2

### MONTAGEVARIANTE 2

Mit Verwendung der Blende für Festteil GG-TSAF5170 - FLÜGELPROFIL 1550165

### MONTAGE

1. Schneiden Sie die Blende für Festteil TSAF auf gewünschte Maß zwischen Rahmen und Festposten zu. Der Schnittwinkel sollte dem Anschlagwinkel des Profalfalzes entsprechen. (Abb. 37)
2. Bereiten Sie das Flügelprofil vor, schneiden Sie es auf das gewünschte Maß zu und fräsen Sie es wie bei einem Festposten konturfräsen.
3. Verschrauben Sie das TSAF-Auflageprofil alle 30 cm mit Schrauben 3,5 x 32 mm mit dem Flügelprofil. Kleben Sie das Dehnungsband bündig mit der Oberkante des Regals auf die Fensterbank.
4. Die so verbundenen Profile auf die Schwelle zwischen Türrahmen und Festposten schieben, Schutz des Selbstklebebandes abreißen.
5. Alle Profilverbindungen beidseitig mit Stahlwinkel verschrauben.

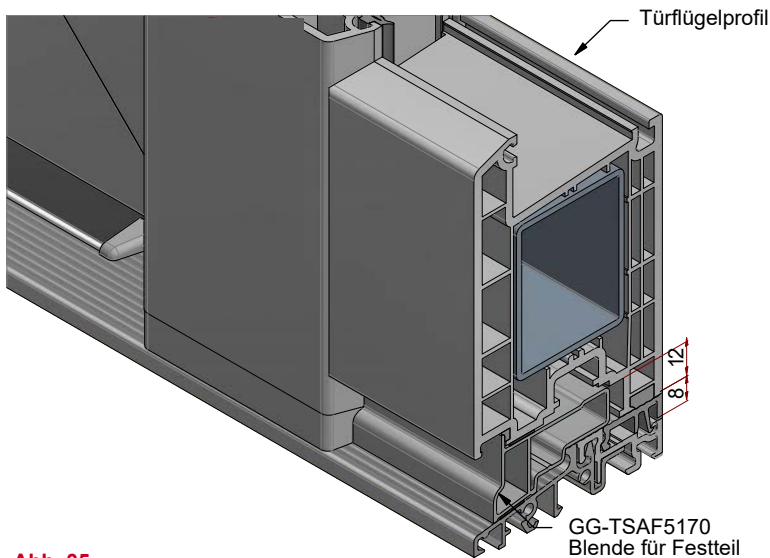


Abb. 35

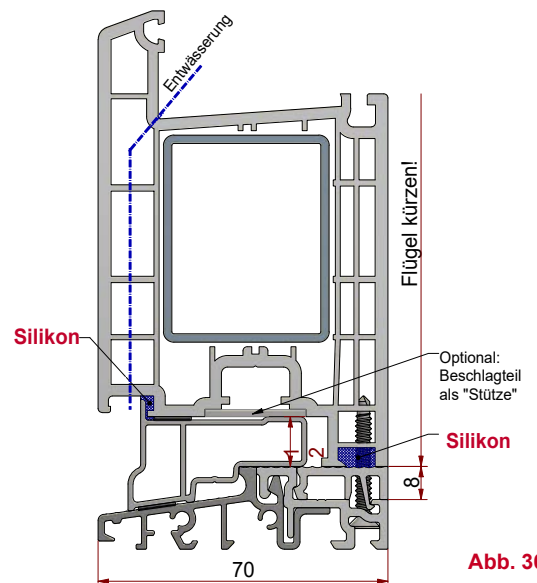


Abb. 36

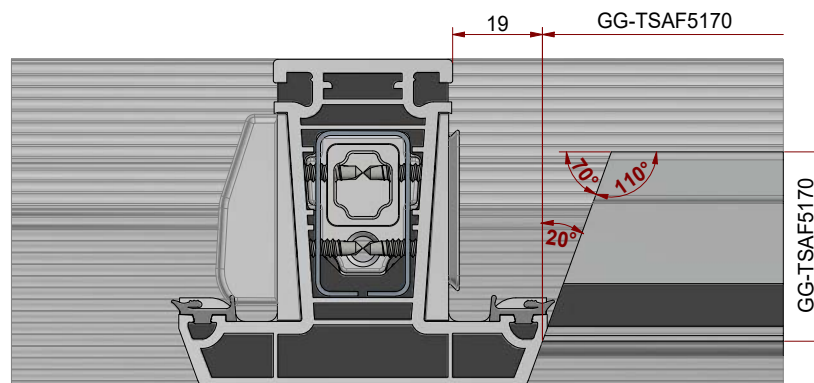
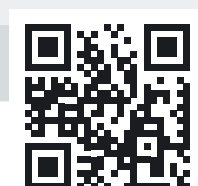


Abb. 37

## GEPRÜFTE EIGENSCHAFTEN

Konstruktion	Luftdurchlässigkeit gemäß DIN EN 1026	Schlagregendich- tigkeit, gemäß DIN EN 1027	Widerstandsfähig- keit gegen Windlast, gemäß DIN EN12211	Prüfbericht
<b>2-flg. Stulp- Balkontür</b>	<b>Klasse 4</b>	<b>Klasse 9A</b>	<b>Klasse C1, B2</b>	<b>PIV Braunschweig Nr QA-2009-2661 19.10.2009 r.</b>



**//ALUMASTER®**  
WINDOWS AND DOORS SOLUTIONS

-  Alumaster Polska Sp. z o.o.  
ul. Towarowa 7, 87-100 Toruń, Polska
-  tel. +48 56 623 13 23
-  [alumaster@alumaster.pl](mailto:alumaster@alumaster.pl)
-  [www.alumaster.pl](http://www.alumaster.pl)