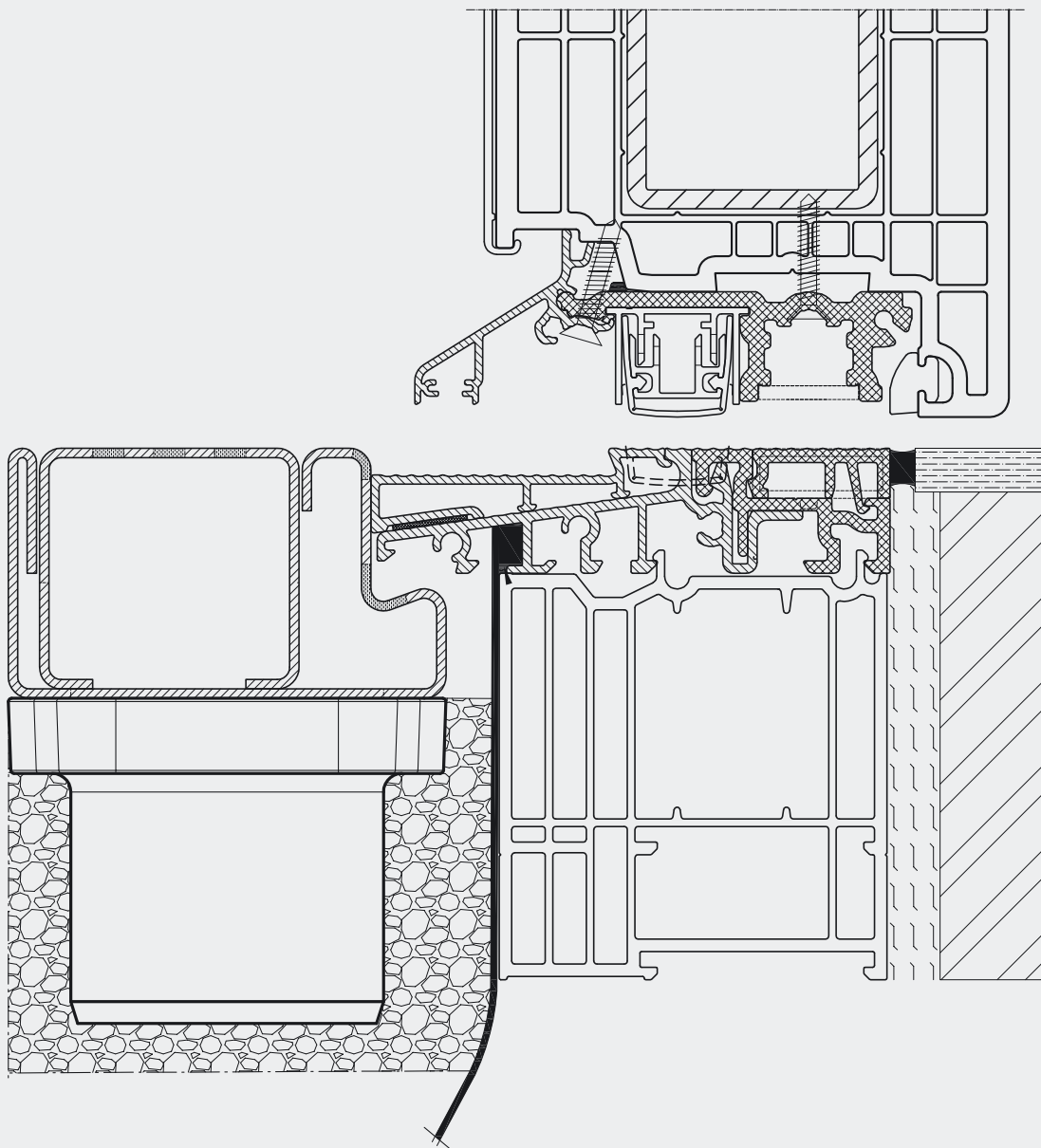


INSTRUKCJA MONTAŻU PROGÓW COMBI PLAN 0,0 mm

VEKA

SL82



//ALUMASTER®
WINDOWS AND DOORS SOLUTIONS

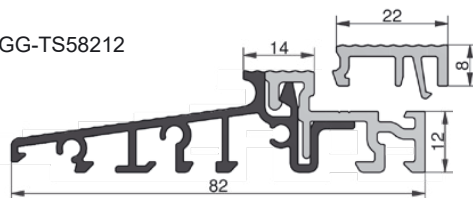


Spis treści

Zestawienie elementów	2
Wytyczne ogólne	5
Montaż progu do ościeżnicy	6
Montaż okapnika skrzydła czynnego.....	8
Montaż okapnika skrzydła biernego	10
Montaż stopera SAFE STOP	12
Odwodnienie liniowe	14
Montaż na budowie.....	15
Certyfikaty	16

ZESTAWIENIE ELEMENTÓW

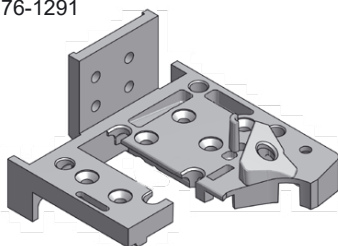
GG-TS58212



Próg ciepły 82 mm, 82 x 20 x 4500, EV1, PCV szary, folia ochronna

Numer	Profile podprogowe	Opis	Opakowanie/m
GG-TS58212	TSUK4135, TSUK4180, TSUK6230/RC, TSUK6265/RC, Veka 114011, 114012, 114017, 114024,	z listwą klipsującą FL22 mm	45

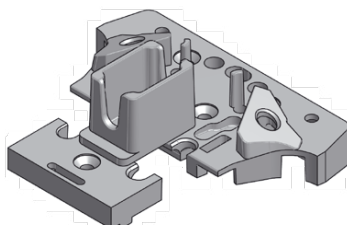
GG-SH76-1291



Łącznik pionowy ramy (SH...) tworzywowy z uszczelką samoprzylepną

Numer	Kolor	System	Profil	Szerokość	Opakowanie/kpl.
GG-SH76-1290	szary	SL82	101290 MD, 101293* AD	73 mm	20
GG-SH76-1290s	czarny	SL82	101290 MD, 101293* AD	73 mm	20
GG-SH76-1291	szary	SL82	101291 MD, 101294* AD	83 mm	20
GG-SH76-1291s	czarny	SL82	101291 MD, 101294* AD	83 mm	20

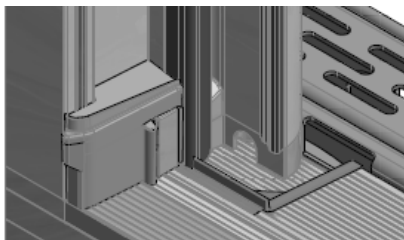
GG-MH76-2310



Łącznik słupka stałego (MH...) tworzywowy z uszczelką samoprzylepną

Numer	Kolor	System	Profil	Szerokość	Opakowanie/szt.
GG-MH76-2310	szary	SL82	102310 MD, 102312* AD	94 mm	20
GG-MH76-2310s	czarny	SL82	102310 MD, 102312* AD	94 mm	20
GG-MH76-2311	szary	SL82	102311 MD	124 mm	20
GG-MH76-2311s	czarny	SL82	102311 MD	124 mm	20

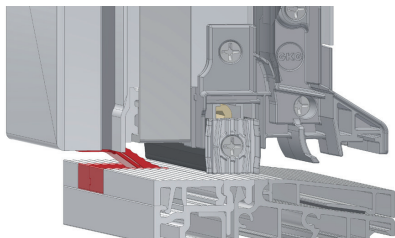
GG-RDT25-5761



Wiatrostop z tworzywa, dwuczęściowy, uszczelka z TPE do MD

Numer	System	Kolor	Opakowanie/kpl.
GG-RDT25-5761	Veka SL82	szary	10

GG-ST01-FL2224



Stoper skrzydła biernego SAFE STOP

Numer	Próg	System	Opakowanie/m
GG-ST01-FL2224	COMBI FL22, FL24	uniwersalny	45

ZESTAWIENIE ELEMENTÓW

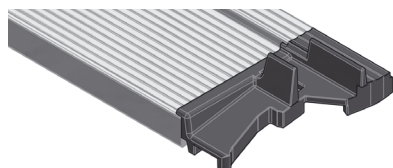
GG-TSA5825



Nakładka odwadniająca z aluminium (TSA...), 1950 mm, wyrównująca poziom posadzki, samoprzylepna

Numer	Próg	System	Opakowanie/szt.
GG-TSA5825	COMBI 82 mm	SL82	10

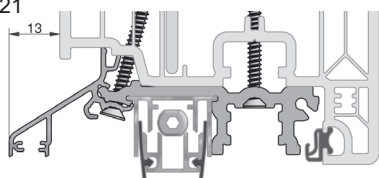
GG-EKT58202



Zakończenia nakładki odwadniającej (EKT...), z tworzywa

Numer	Nakładka	System	Opakowanie/kpl.
GG-EKT58202	TSA5825	SL82	10

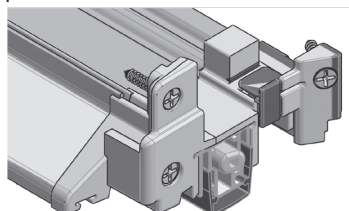
GG-BDA5821



Okapnik progowy, PCV z kapinosem aluminiowym, 1950 mm

Numer	Profil	Kolor	Opakowanie/szt.
GG-BDA5821	Veka SL82	EV1/PCV szary	10

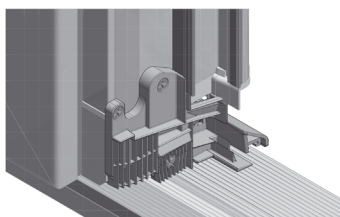
GG-EK-BDA5821



Końcówki okapnika progowego (2-częściowe), z tworzywa

Numer	Profil	Kolor	Opakowanie/kpl.
GG-EK-BDA5821	GG-BDA5821	szary	20

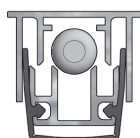
GG-STK-BDA5821



Łącznik ruchomego słupka okapnika PLAN (STKBDA...), szary, wkręty INOX w komplecie

Numer	Profil	DIN	Kolor	Opakowanie/szt.
GG-STK-BDA5821/L	GG-BDA5821	Lewy	szary	10
GG-STK-BDA5821/R	GG-BDA5821	Prawy	szary	10

GG-BOD50...



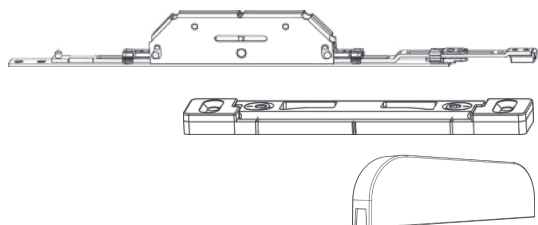
Próg opadający, długość skracania 125 mm

Numer	Profil	Wymiary	DIN	Opakowanie/szt.
GG-BOD50084	GG-BDA5821	835 mm	prawy/lewy	10
GG-BOD50096	GG-BDA5821	960 mm	prawy/lewy	10
GG-BOD50109	GG-BDA5821	1085 mm	prawy/lewy	10
GG-BOD50121	GG-BDA5821	1210 mm	prawy/lewy	10
GG-BOD50134	GG-BDA5821	1335 mm	prawy/lewy	10

Dostępne również inne długości

ZESTAWIENIE ELEMENTÓW

MACO - ryglowanie hakowe



MACO - ryglowanie hakowe COMBI PLAN

Numer	Opis	Listwa klipsująca FL
228710	Rygiel Multi Zero, 350 mm	uniwersalna
228711	Zaczep hakowo-ryglujący	22 mm
229946	Zaczep hakowo-ryglujący	24 mm
371808	Koszyk ochronny ryglowania	uniwersalna

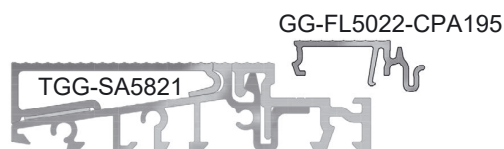
WINKHAUS - ryglowanie wychylne



WINKHAUS - ryglowanie wychylne COMBI PLAN

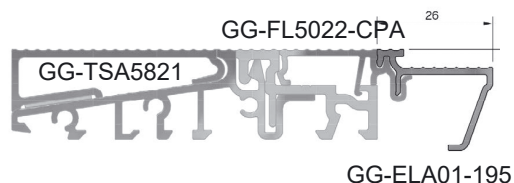
Numer	Opis	Listwa FL klipsująca
5066010	GRT.MK.320.BS0.GK.22P - komplet pr. z zaczepem	22 mm
5066011	GRT.MK.320.BS0.GK.22L - komplet le. z zaczepem	22 mm
5072255	GRT.MK.320.BS0.GK.24P - komplet pr. z zaczepem	24 mm
5072261	GRT.MK.320.BS0.GK.24L - komplet le. z zaczepem	24 mm

DO DRZWI OTWIERANYCH NA ZEWNĄTRZ



Listwa klipsująca ALU z zatrzaskiem do nakładki odwadniającej ELA01, do progu COMBI TS58212 z TSA5821, 1950 mm

Numer	Próg	Kolor	Opakowanie/szt.
GG-FL5022-CPA195	GG-ELA01-195	EV1	10



Nakładka odwadniająca z zatrzaskiem (ELA...) , 1950 mm

Numer	Próg	Kolor	Opakowanie/szt.
GG-ELA01-195	uniwersalny	EV1	10

Aluminiowa nakładka drzwi zewnętrznych EV1

Numer	Kolor	Próg	Opakowanie/m
GG-TSA5821	EV1	COMBI 82 mm	50



Okapnik zewnętrzny ALU ze szczotką BD...

Numer	Długość	Profil	Kolor
ASL01/BD10	1950 mm	uniwersalny	EV1

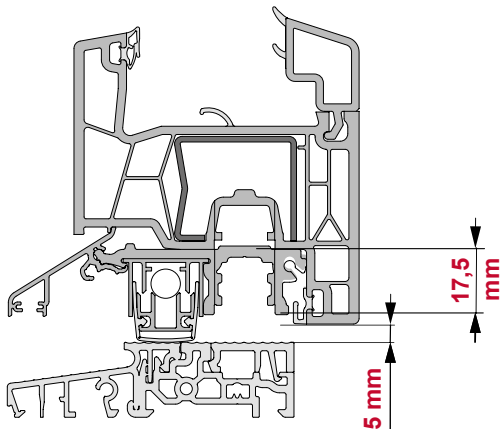
Zakończenia okapnika zewnętrznego, PCV

Numer	Okapnik	Profil	Kolor
GG-EK11-ASL	GG-ASL01	uniwersalny	szary

WYTYCZNE OGÓLNE

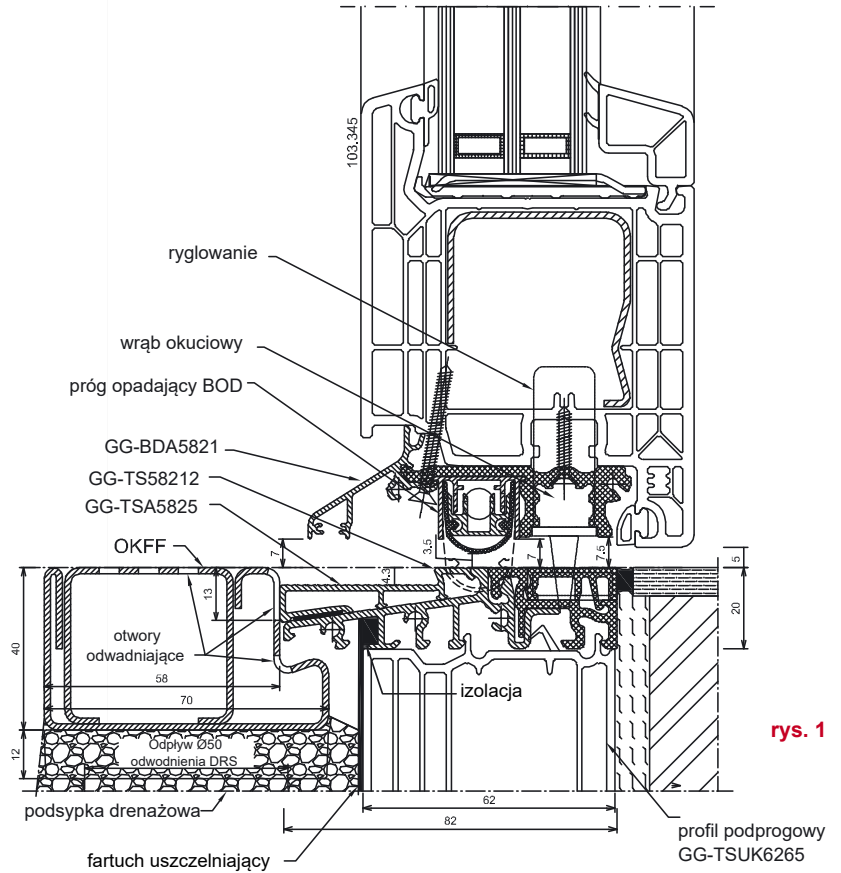
WAŻNE !

1. Próg COMBI 20 mm wpuszczony w posadzkę.
2. Otwory pod klamkę w skrzydle obniżone o **17,5 mm** poniżej wiercenia standardowego.
3. Luz pomiędzy skrzydłem a posadzką **5 mm**.
4. Ościeżnica docięta do górnej krawędzi progu.
5. Połączenie ościeżnicy z progiem wyłącznie z wykorzystaniem łączników pionowych SH.
6. W balkonach RU konieczne jest wykorzystanie specjalnych ryglowań (frezowanie skrzydeł według wytycznych producenta okuć).
7. Osadzenie wysokości zawiasu dolnego w oknach balkonowych R i RU według wytycznych producenta okuć. **(+ 13 mm)**
8. Skrzydła bierne w konstrukcjach dwuskrzydłowych ze słupkiem ruchomym ryglowane wyłącznie rygłem pionowym we współpracy z zaczepem ryglującym SST.



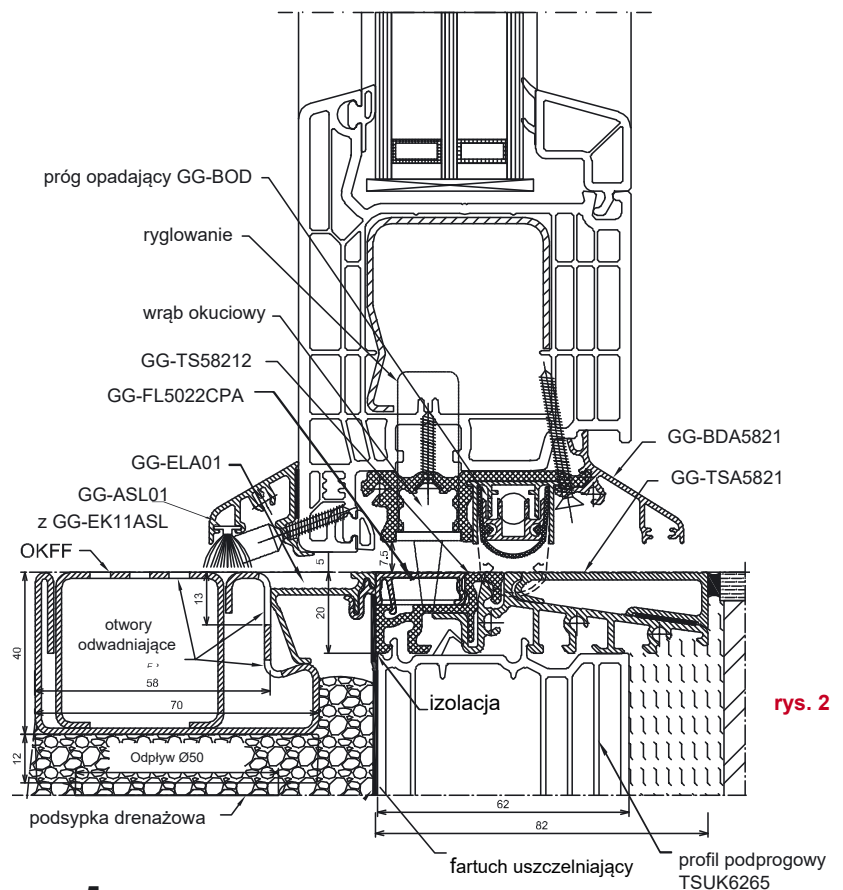
rys. 3

DRZWI OTWIERANE DO WEWNĄTRZ



rys. 1

DRZWI OTWIERANE NA ZEWNĄTRZ



rys. 2

MONTAŻ PROGU DO OŚCIEŻNICY

PRZYGOTOWANIE

1. Upewnij się, że posiadasz łącznik SH odpowiednio dobrany do właściwej ościeżnicy:

- łącznik pionowy **GG-SH76-1290** do ościeżnicy **101.290** i **101293**
- łącznik pionowy **GG-SH76-1291** do ościeżnicy **101.291** i **101294**
- łącznik pionowy **GG-SH76-1291** do ościeżnicy **101.292** i **101297**

2. Sprawdź zawartość dostarczonego kompletu łącznika SH:

- łącznik prawy i lewy wykonany z szarego PCV
- dwie uszczelki samoprzylepne

3. Upewnij się, że wymiar przygotowanego do konstrukcji skrzydła uwzględni **5 mm** luz względem progów.

4. Przygotuj ościeżnicę tak, aby jej wysokość była o 20 mm niższa niż całkowita wysokość konstrukcji.

5. Dotnij próg według wzoru:

DŁUGOŚĆ PROGU (TS)
= szerokość konstrukcji – 24 mm

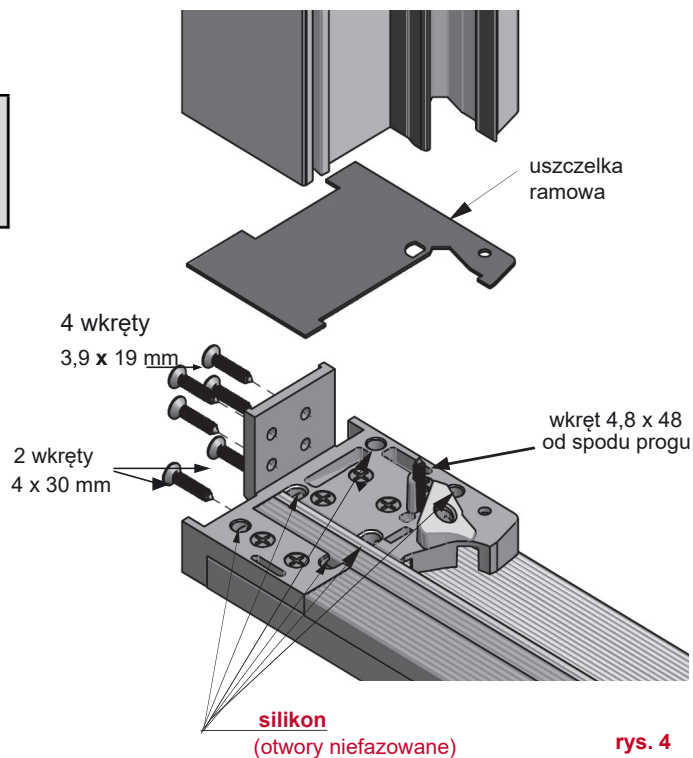
6. Dotnij nakładkę odwadniającą wg wzoru:

DŁUGOŚĆ NAKŁADKI GG-TSA5825:

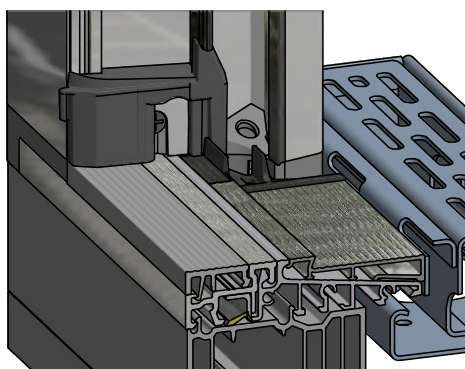
Ościeżnica nr 101290 = szerokość drzwi - **178 mm**

Ościeżnica nr 101291 = szerokość drzwi - **198 mm**

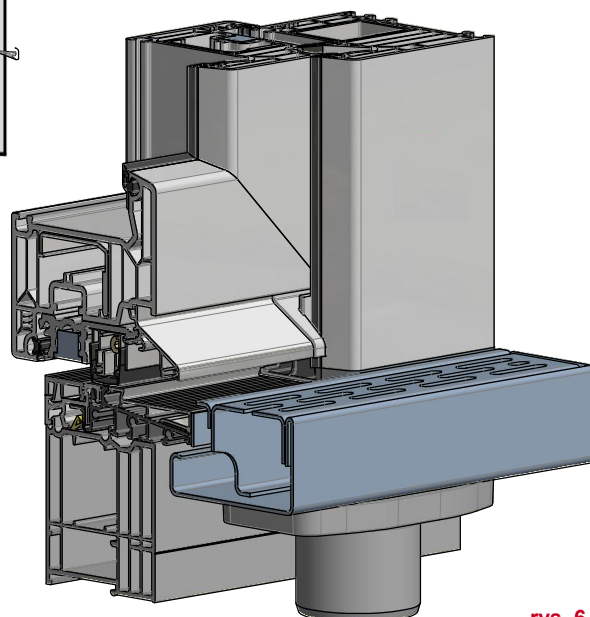
Ościeżnica nr 101292 = szerokość drzwi - **244 mm**



rys. 4



rys. 5

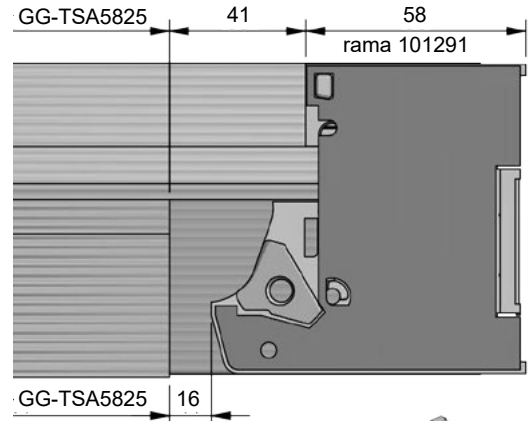


rys. 6

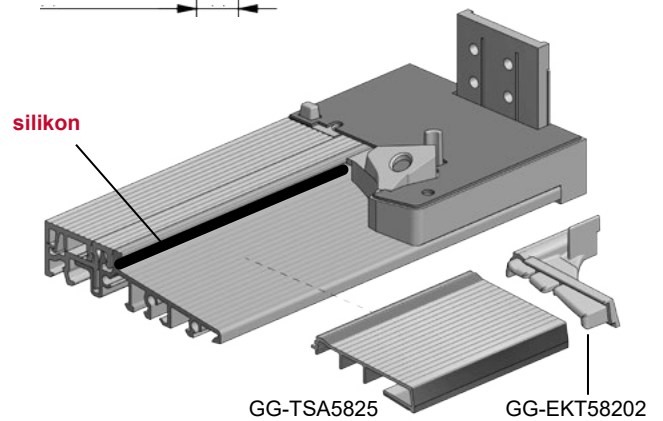
MONTAŻ PROGU DO OŚCIEŻNICY

MONTAŻ

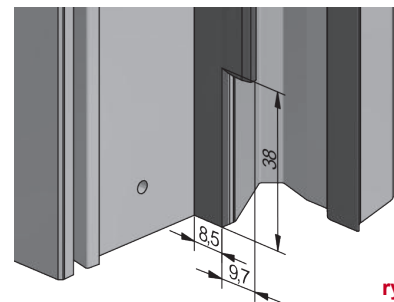
1. Łączniki pionowe SH prawy i lewy umieść na końcach progu i przykręć je do progu wkręcając po 2 wkręty o wymiarze 4 x 30 mm z każdego boku progu.
2. Przymocuj łączniki do progu 5 wkrętami samowiercącymi 3,9 x 19 mm wkręcając je w sfazowane otwory. (rys. 2)
3. Przez pozostałe otwory łączników (bez fazowania) wprowadź silikon tak, aby całkowicie wypełnił znajdujące się dołu łączników kanały (między łącznikami a progiem).
4. Naklej na łączniki uszczelki samoprzylepne poziome.
5. W profilu ościeżnicy przytnij uszczelkę środkową 38 mm dołu. (rys. 9)
6. Nałóż ościeżnicę na połączone z progiem łączniki, tak aby ciasno do nich przylegała (zaleca się wykorzystanie długich zacisków).
7. Połącz ościeżnicę z łącznikami za pomocą 4 wkrętów 3,9 x 19 mm po 4 szt. od zewnętrznej strony ościeżnicy.
8. Do przyciętej nakładki odwadniającej GG-TSA5825 wsuń z dwóch stron zakończenia GG-EKT58202 uszczelniając połączenie silikonem. (rys. 8)
9. Tak zmontowaną nakładkę z zakończeniami przyklej na taśmę samoprzylepną do progu. Połączenie z progiem na całej długości uszczelnij silikonem. (rys. 8)
10. Ościeżnicę od wewnątrz nawierć w miejscach mocowania wiatrostopu GG-RDT25-5761 wiertłem Ø3. (rys. 11)
11. Złóż 2-częściowy wiatrostop nasuwając część z TPE na jego prowadzenie.
12. Przykręć wiatrostopy do wewnętrznej strony ościeżnicy wkrętem 3,9 x 19 mm, wcześniej uszczelniając silikonem.



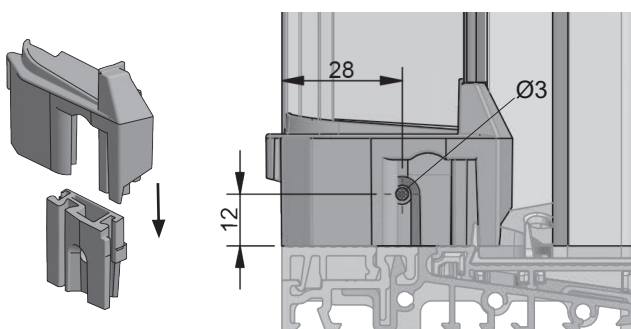
rys. 7



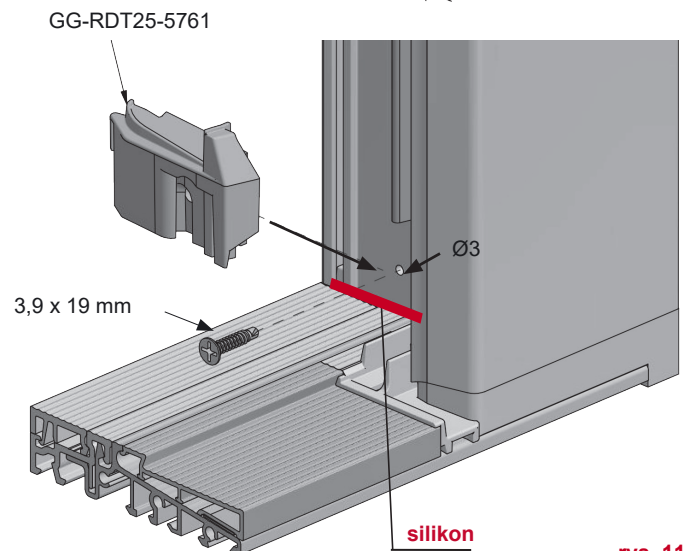
rys. 8



rys. 9



rys. 10

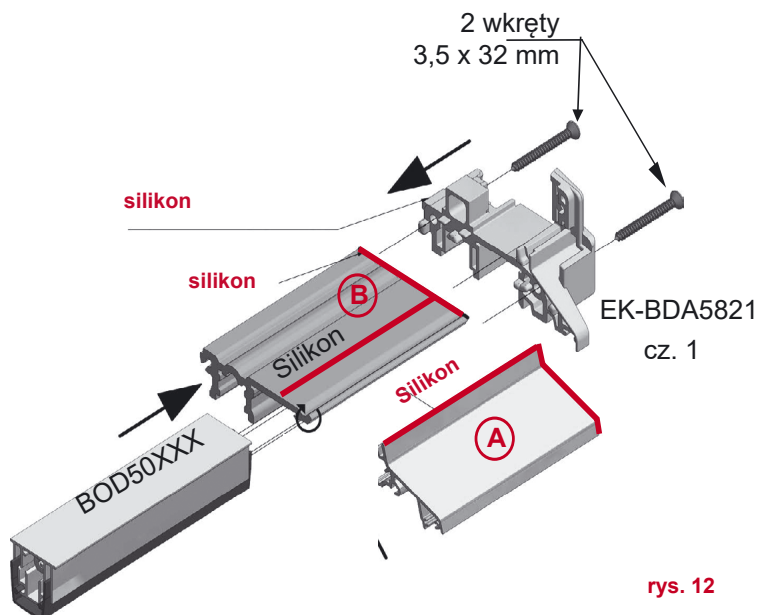


rys. 11

MONTAŻ OKAPNIKA SKRZYDŁA CZYNNEGO

PRZYGOTOWANIE

1. Upewnij się, że luz między progiem a dolną krawędzią skrzydła wynosi 5 mm.
2. Wyczyść starannie dolne zgrzewy skrzydła.
3. Wiercenie otworów pod klamkę w skrzydle obniżyć o 17,5 mm od wymiaru standardowego.
4. Wiercenie otworów zawiasu dolnego ramy przesunąć o 13 mm do góry względem wymiaru standardowego lub przeprowadź zgodnie z instrukcją producenta okuć.
5. Nie montuj okucia w dolnym poziomym ramiaku skrzydła, wrąb okuciowy pozostaw otwarty.
6. W przypadku ryglowania w progu RU należy wykonać frezowanie w skrzydle oraz w okapniku wg instrukcji producenta okuć.
7. Profil okapnika BDA5821 składa się z profilu z aluminium (A) oraz profilu z PCV (B). Długości obu profili dotnij na tę samą długość.



rys. 12

8. Dotnij okapnik GG-BDA5821 według wzoru:
9. Połącz okapnik na zatrzask, obracając profil aluminiowy okapnika (A) z profilem PCV (B) aż do kliknięcia. (rys. 10)
10. Kńcówki okapnika GG-EK-BDA5821 są dwuczęściowe. Przy montażu na skrzydle drzwiowym (wrąb 24 mm) usuń prowadzenie wrębu okuciowego w cz. 1. (rys. 11)
11. Przygotuj próg opadający BDO z zakresu odpowiedniego dla wrębu okuciowego skrzydła.

UWAGA:

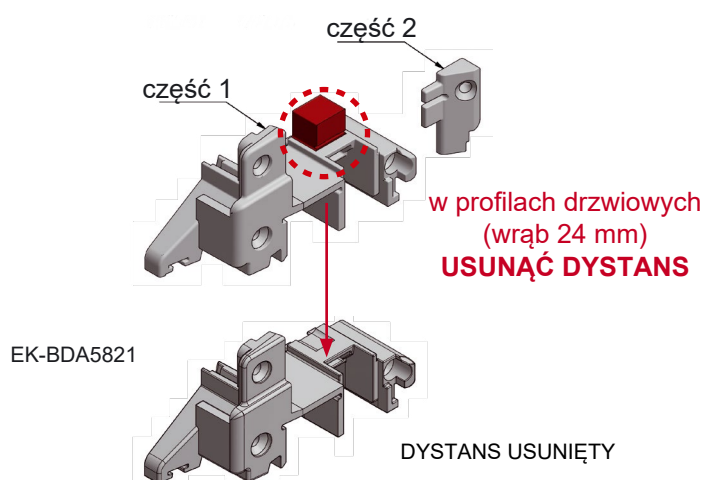
125 mm to maksymalna długość cięcia progu opadającego.

Nie docinaj progu od strony główki aktywującej.

12. Dotnij próg opadający według wzoru:

DŁUGOŚĆ PROGU OPADAJĄCEGO BOD
= wrąb okuciowy - 2 mm

DŁUGOŚĆ OKAPNIKA BDA5821
= wrąb okuciowy skrzydła - 48 mm

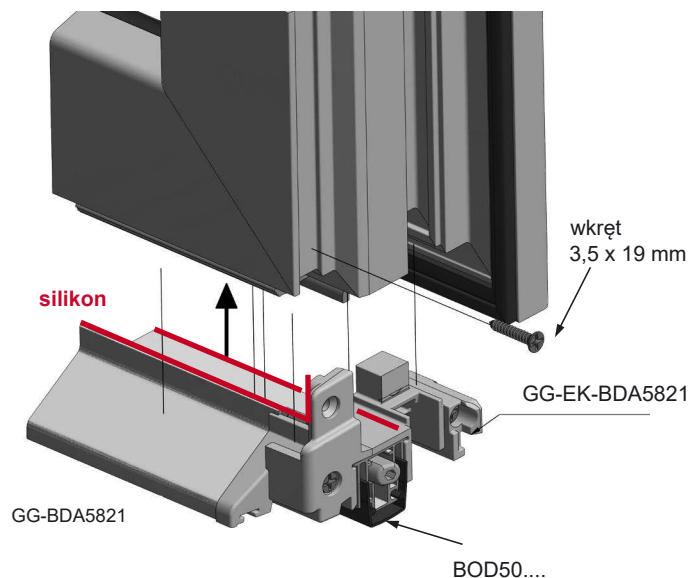


rys. 13

MONTAŻ OKAPNIKA SKRZYDŁA CZYNNEGO

MONTAŻ

1. Na całej długości profilu okapnika rozprowadź silikon w oznaczonych miejscach. Końcówki okapnika również uszczelnij silikonem. (rys. 13)
2. Zmontowany profil okapnika BDA5821 wraz z końcówkami GG-EK-BDA5821 przymocuj wkrętami ze stali nierdzewnej do profilu skrzydła.
3. Przymocuj okapnik do wrębu okuciowego w skrzydle (rys. 12), nawiercając otwory wiertłem $\varnothing 3$ mm. Do nawiercania okapnika dostępny jest szablon za dopłatą (nr.: GG-BL-BDA-PLAN).
4. Nawiercenia powinny się znaleźć w miejscu połączenia części okapnika PCV z ALU, lecz bez nawiercania samego skrzydła.
5. Pierwsze wiercenie wykonaj ok 50 mm od skraju każdego boku.
6. Zachowaj odstępy między kolejnymi otworami max do 300 mm.
7. Wsuń w kanał okapnika przycięty na wymiar próg opadający GG-BDO.....
8. Poprzez wkręcenie wkrętami okapnika do skrzydła zaciśnięty zostanie próg opadający. Skrzydło jest przygotowane do montażu okuć.
9. Zasuwnicę drzwiową zmontuj we wrębie i dotnij jej listwę tak, żeby nie kolidowała z zaślepką zakończenia okapnika nr GG-EK-BDA5821.
10. Po zamontowaniu okucia w skrzydle możesz obsadzić cz. 2 zakończenia okapnika nr GG-EK-BDA5821 z góry na dół we wrębie okuciowy i dokręcić wkręt (rys. 11). Jeżeli we wrębie znajduje się okucie oznaczony element usunąć. (rys. 13)
11. Próg opadający powinien być w miejscu zatrzasku profili okapnika doszczelniony silikonem na całej długości włącznie z zakończeniami okapnika. (rys. 14)
12. Podczas transportu uszczelka opadająca nie może mieć żadnego nacisku. Przycisk aktywujący wyregulować tak, żeby uszczelka progów opadającego nie była aktywowana.



rys. 14

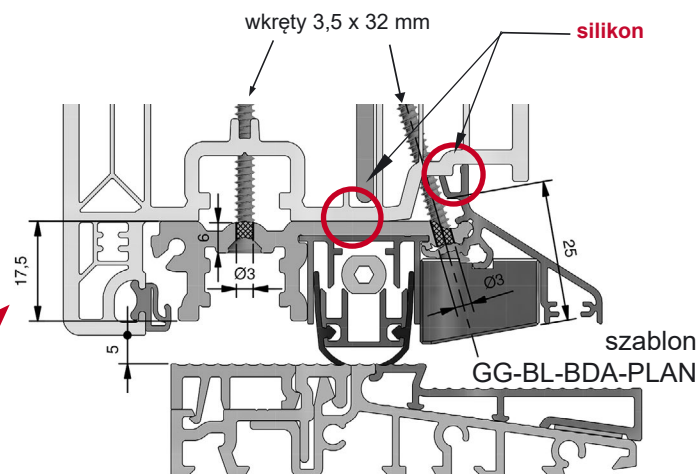
GG-EK-BDA5821

cz. 2

USUNĄĆ!

Jeżeli we wrębie okuciowym jest okucie.

rys. 15



rys. 16

WIERCENIE OTWORÓW POD KLAMKĘ
obniżyć o **17,5 mm**

MONTAŻ OKAPNIKA SKRZYDŁA BIERNEGO

PRZYGOTOWANIE

1. Dotnij okapnik według wzoru:

DŁUGOŚĆ OKAPNIKA GG-BDA5821
= wrąb okuciowy ze słupkiem - 36 mm

2. Dotnij próg opadający wg wzoru:

DŁUGOŚĆ PROGU OPADAJĄCEGO GG-BOD..
= wrąb okuciowy ze słupkiem + 2 mm

STRONA ZAWIASOWA

3. Elementy skrzydła biernego od strony zawiasowej przygotuj zgodnie z instrukcją jak dla skrzydła czynnego na stronie 8. (rys. 9)

STRONA ZAMYKAJĄCA

4. Upewnij się, że posiadasz odpowiedni łącznik słupka ruchomego.

GG-STK-BDA5821L – łącznik słupka ruch. lewy - do lewego skrzydła biernego

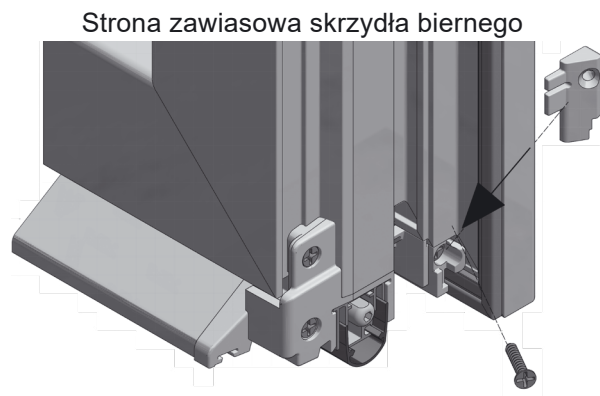
GG-STK-BDA5821R – łącznik słupka ruch. prawy - do prawego skrzydła biernego

- wykonany z szarego PCV
- w komplecie wkręty ze stali nierdzewnej (3,5 x 19 mm oraz 3,5 x 32 mm)
- komplet zawiera zatyczkę progu opadającego
- w zestawie dystans do słupka nr 102.318.

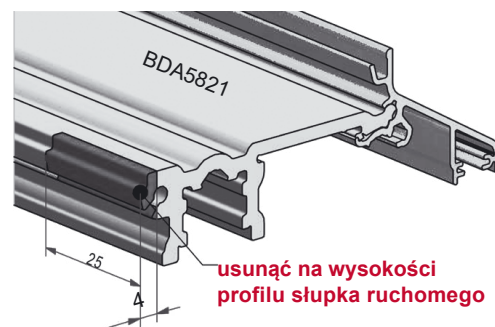
5. Wykonaj przedstawione frezowania od strony zamykającej:

Profil PCV okapnika GG-BDA5821
sfrezować 25 x 4 mm (rys. 16)

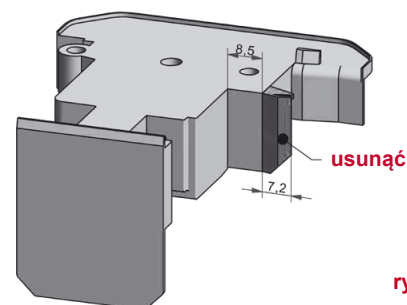
W zaślepce dolnej słupka usuń wewnętrzny wrąb 7,2 mm na całej wysokości (rys. 17)



rys. 17



rys. 18



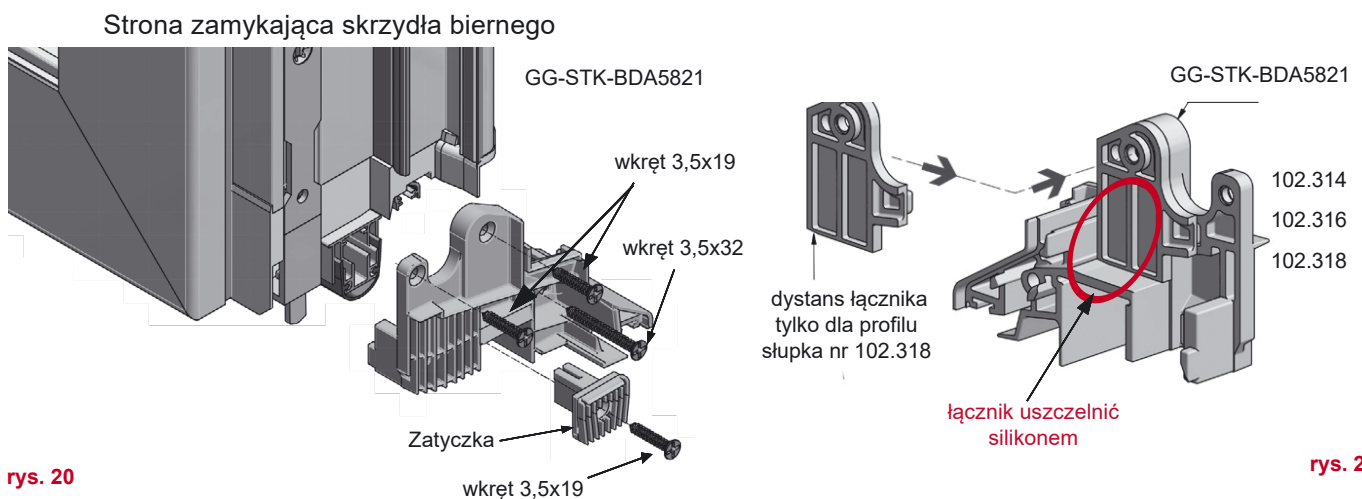
rys. 19

6. Wyczyść starannie dolne zgrzewy skrzydła.
Zaślepki słupka ruchomego uszczelnij silikonem w profilu słupka.
Połączenie zewnętrzne profili słupka ruchomego ze skrzydłem uszczelnij silikonem.

MONTAŻ OKAPNIKA SKRZYDŁA BIERNEGO

MONTAŻ

1. Na całej długości profilu okapnika rozprowadzić silikon w oznaczonych miejscach. Zakończenie GG-EKT uszczelnij silikonem. **(rys. 12)**
2. Zmontowany profil okapnika GG-BDA5821 wraz z zakończeniem GG-EK-BDA5821 (po stronie zawiasowej) przymocuj wkrętami ze stali nierdzewnej 3,5 x 32 mm do profilu skrzydła.
3. Przymocuj okapnik do wrębu okuciowego w skrzydle **(rys. 11)**, nawiercając otwory wiertłem Ø3 mm. Nawiercenia powinny się znaleźć w miejscu połączenia części okapnika PCV z ALU, lecz bez nawiercania samego skrzydła.
4. Pierwsze wiercenie wykonaj ok 50 mm od skraju każdego boku. Zachowaj odstępy między kolejnymi otworami max do 300 mm (poprzez wkręcenie wkrętami okapnika do skrzydła zaciśnięty zostanie próg opadający).
5. Zamontuj okucie na słupku ruchomym. Rygiel dolny musi licować się z wrębem okuciowym.
6. Po zamontowaniu okucia w skrzydle możesz obsadzić łącznik słupka ruchomego GG_STK-BDA5822 uszczelniając silikonem. Łącznik dokręć załączonymi wkrętami do okapnika 3,5 x 32 mm i do profilu 3,5 x 19 mm. **(rys. 19)**
Okucie znajdujące się we wrębie okuciowym zostaje przykryte łącznikiem.
7. Zatyczkę, będącą częścią składową łącznika wciśnij w profil aluminiowy progu opadającego od strony zamykającej w skrzydle biernym. Od strony zawiasowej w skrzydle biernym przy końcówce okapnika GG-EKBDA8761 profil progu opadającego jest odsłonięty (bez zatyczki). Dystans GG-STK-BDA5822, który jest w komplecie, ma zastosowanie wyłącznie przy profilu słupka nr 102.318. **(rys. 19)**
8. Wsuń w kanał okapnika przycięty na wymiar próg opadający GG-BDO. Próg opadający powinien być w miejscu zatrzasku profilu okapnika doszczelniony silikonem na całej długości włącznie z końcówką okapnika i łącznikiem GG-STK-BDA. Zwróć uwagę, żeby główka aktywująca była po stronie zawiasowej.
9. Podczas transportu uszczelka opadająca nie może mieć żadnego nacisku. Przycisk aktywujący wyreguluj tak, żeby uszczelka progu opadającego nie była aktywowana.

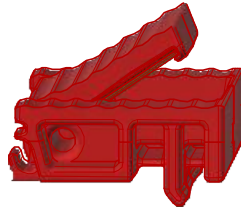


MONTAŻ STOPER SAFE-STOP

MONTAŻ

STOPER SKRZYDŁA BIERNEGO **SAFE STOP** nr GG-ST01-2224

- Automatyczny stoper magnetyczny
- Wygodny w użytkowaniu.
- Zlicowany z progiem
- Zapewnia prawidłowe ryglowanie okucia
- Do wszystkich progów COMBI PLAN

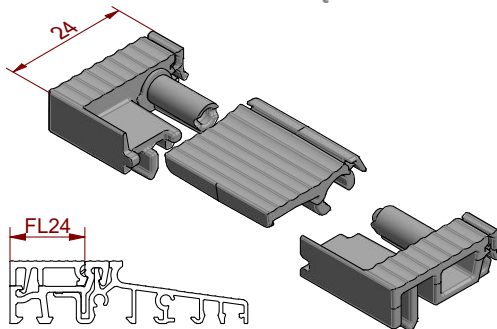


rys. 22



rys. 23

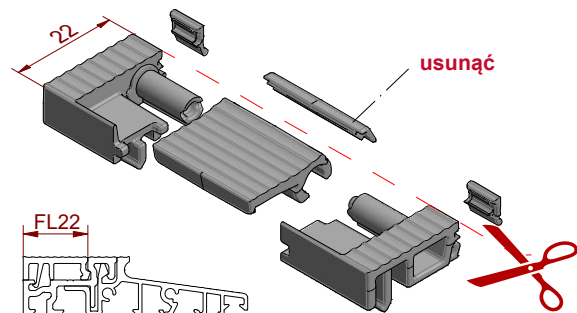
LISYWA KLIPSUJĄCA 24 mm



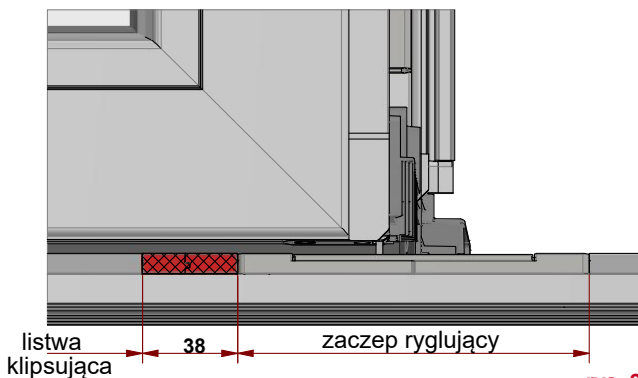
rys. 24

← skrzydło bierne skrzydło czynne →

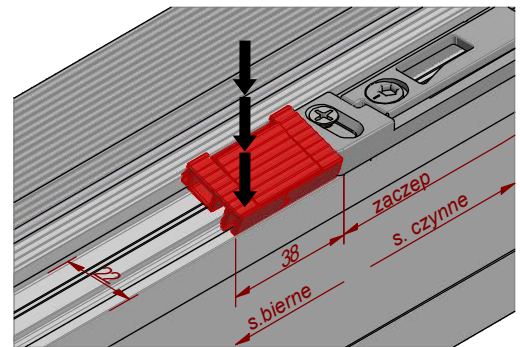
LISYWA KLIPSUJĄCA 22 mm



rys. 25

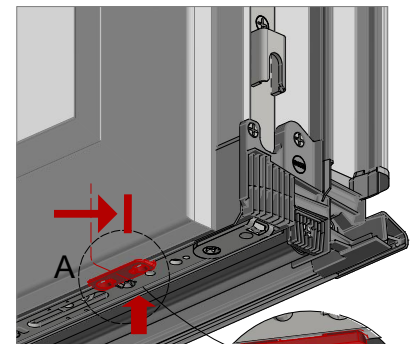


rys. 26



rys. 27

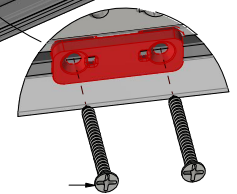
1. Stoper SAFE STOP składa się z 2 elementów bocznych i ruchomej, magnetycznej płytki blokującej, które stanowią część progową, zaczep skrzydłowy oraz 2 wkrętów ze stali nierdzewnej 3,5 x 32 mm.
2. Stoper jest kompatybilny z progami COMBI PLAN z listwą FL 22 mm i FL 24 mm szerokości w drzwiach nowych jak i już istniejących.
3. Dla listwy FL 24 mm złożony stoper jest gotowy do montażu. (rys. 24) W przypadku progów z listwą FL22 mm usuń wewnętrzne ryfle z elementów progowych i umieść złożoną całość wciskając od góry w próg tuż obok zaczepu ryglującego pod skrzydłem biernym. (rys. 25)
4. Do przyłgi skrzydła od spodu przykręć zaczep skrzydłowy stykniec z krawędzią okucia. W przypadku braku ryglowania skrzydła biernego dołem, przymocuj stalową listwę we wrębie okuciowym w celu uruchomienia magnetycznej płytki blokującej. (rys. 29) W drzwiach drewnianych usuń bolce klinujące.



rys. 28



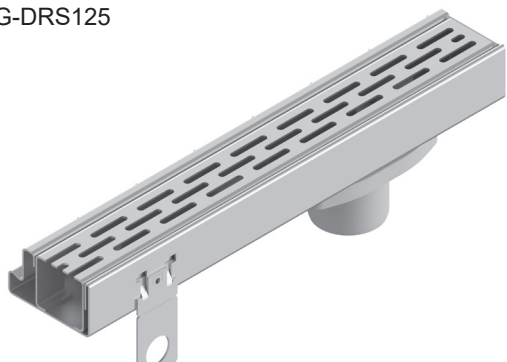
usuń w drzwiach z profili drewnianych



wkręty 3,5 x 32 (w komplecie) rys. 29

ODWODNIENIA LINIOWE

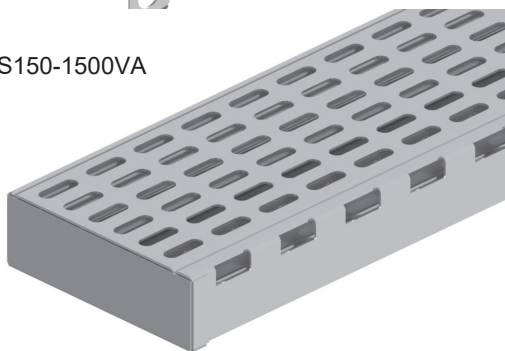
GG-DRS125



Odwodnienie liniowe wąskie 58 mm stali nierdzewnej V2A z rusztem i odpływem Ø50 mm, zakończenia boczne, 3 kotwy

Numer	Materiał	Długość	Opakowanie/szt.
GG-DRS125	stal nierdzewna V2A	1250 mm	1

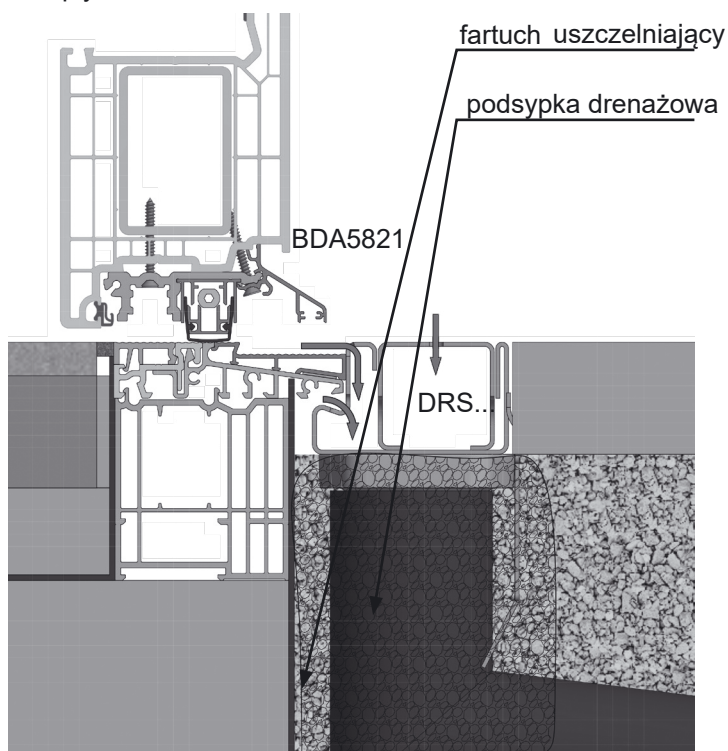
DRS150-1500VA



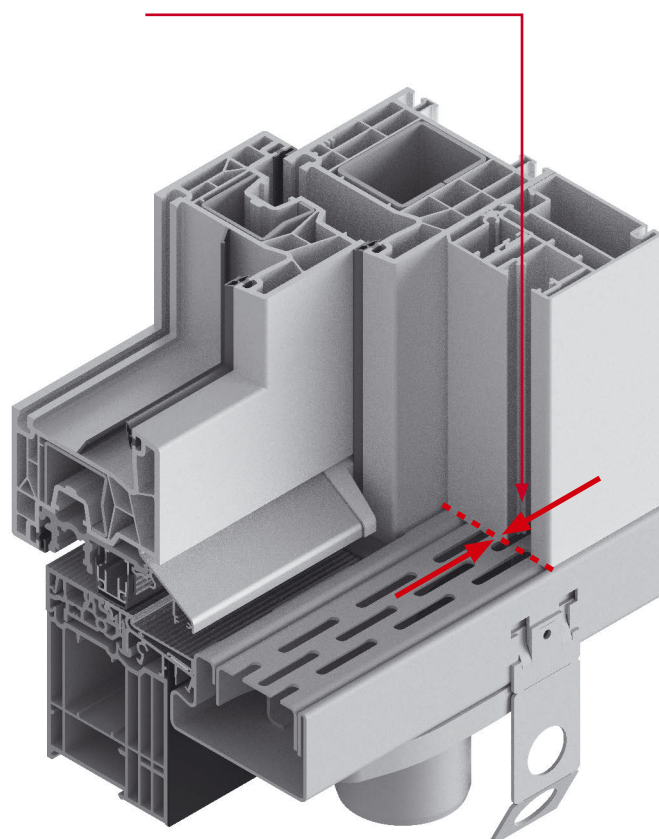
Odwodnienie liniowe ze stali nierdzewnej szerokie 156 mm z rusztem i odpływem Ø50 mm, zakończenia boczne, 3 kotwy

Numer	Materiał	Długość	Opakowanie/szt.
GG-DRS150-1500VA	stal nierdzewna V2A	1500 mm	1
GG-DRS150-1500ST	stal ocynkowana	1500 mm	1
GG-DRS150-1970VA	stal nierdzewna V2A	1970 mm	1
GG-DRS150-1970ST	stal ocynkowana	1970 mm	1

GG-DRS1250/DRS1970
z odpływem Ø50



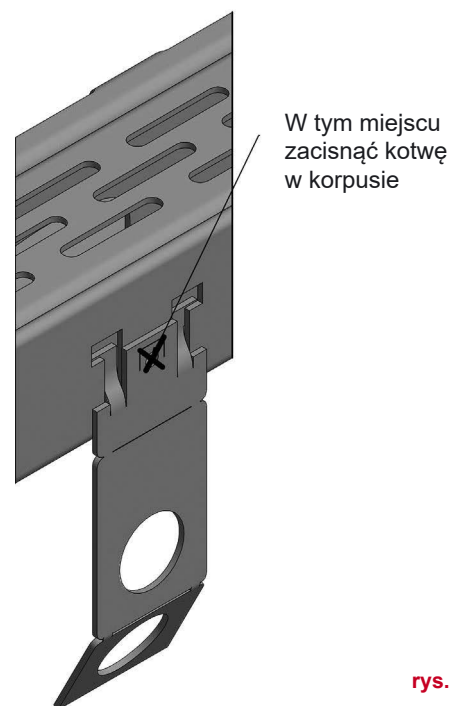
Przy prowadnicy rolet ruszt
przycięty równo z prowadnicą



MONTAŻ NA BUDOWIE

ZASADY MONTAŻU

1. Przygotowany element odwodnienia zamontuj w taki sposób, żeby górna krawędź rogu i górna krawędź korpusu była na tej samej wysokości.
2. Uszczelka opadająca w skrzydle drzwi w fazie montażu musi być zwolniona od nacisku, jej regulacja nastąpi po osadzeniu konstrukcji w murze.
3. Główkę aktywującą mechanizmu progę opadającego wyreguluj kluczem ampulowym 3 mm, wykręcając go, żeby uszczelka progę szczelnie na całej długości przylegała do progę drzwiowego. Zbyt duży docisk uszczelki jest niepożądany,
4. Po zakończonej regulacji należy przeprowadzić test szczelności.
5. Osadzenie odwodnienia liniowego powinno nastąpić po montażu samej konstrukcji drzwi. Odwodnienie liniowe z odpływem DN50 DRS1250 musi zostać podłączone do systemu odpływowego, a odwodnienie liniowe z odpływem powierzchniowym DRS1250-DLR wymaga podsypki drenażowej.

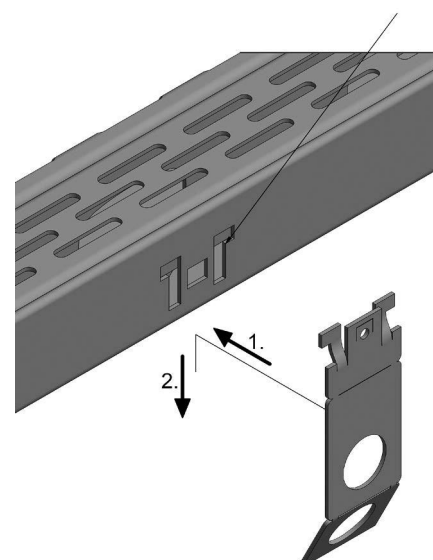


rys. 30

PRZYGOTOWANIE ODWODNIENIA LINIOWEGO

1. Odwodnienie liniowe składa się z korpusu i rusztu ze stali nierdzewnej oraz kotew mocujących. Odwodnienia liniowe służą do odprowadzenia wody bezpośrednio przed konstrukcją drzwi.
2. W przypadku zainstalowania rolety zewnętrznej przytnij ruszt tuż przy prowadnicach rolet.
3. W zależności od warunków lokalnych zamocuj odwodnienia w podłożu drenażowym lub za pomocą dołączonych kotew. Kotwy mocujące wsuń od góry w korpus i przesuń w dół. Po włożeniu zaciśnij element kotwy w korpusie za pomocą ostrego narzędzia i młotka.

Kotwę montażową wsuwać w otwory od góry i przeciągnąć w dół

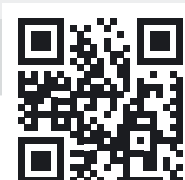


rys. 31

CERTYFIKATY

Zbadane właściwości użytkowe progów COMBI PLAN - Veka SL82

SYSTEM	KONSTRUKCJA	PRZEPUSZCZALNOŚĆ POWIETRZA wg DIN EN 1026 wg DIN EN 12207	WODOSZCZELNOŚĆ wg DIN EN 1027 wg DIN EN 12208	OBCIĄŻENIE WIATREM wg DIN EN 12210 wg DIN EN 12211	CERTYFIKAT
VEKA SL82	1-skrzydłowa balkonowa AD 1080 x 2380 mm	klasa 4	klasa 8A	klasa C3	PIVwVelbert Nr 40-2/17 z 10.01.2017 r.
VEKA SL82	2-skrzydłowa balkonowa AD 1800 x 2380 mm	klasa 4	klasa 8A	klasa B3	PIVwVelbert Nr 40-5/23 z 04.05.2023 r.
VEKA SL82	2-skrzydłowa drzwiowa MD 1800 x 2380 mm	klasa 4	klasa 8A	klasa B3	PIVwVelbert Nr 40-4/23 z 04.05.2023 r.



//ALUMASTER®
WINDOWS AND DOORS SOLUTIONS

 Alumaster Polska Sp. z o.o.
ul. Towarowa 7, 87-100 Toruń, Polska

 tel. +48 56 623 13 23

 fax +48 56 610 67 18

 alumaster@alumaster.pl

 www.alumaster.pl