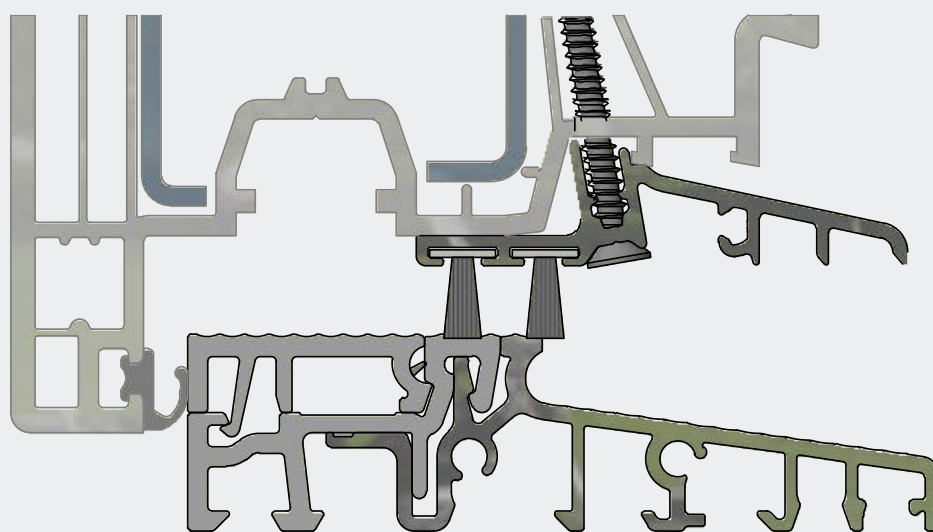


INSTRUKCJA MONTAŻU PROGÓW COMBI

# SALAMANDER

## greenEvolution 76

technika  
progowa

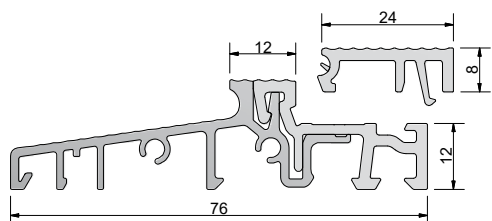


**//ALUMASTER®**  
WINDOWS AND DOORS SOLUTIONS

## Spis treści

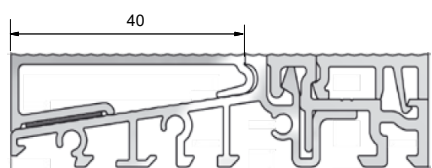
Zestawienie elementów .....	2
Montaż łączników pionowych .....	5
Montaż łączników poziomych .....	7
Montaż słupków stałych .....	9
Montaż okuć do progu.....	10
Montaż okapnika skrzydła czynnego .....	11
Montaż okapnika skrzydła biernego .....	12
Montaż szklenia stałego .....	14
Drzwi otwierane na zewnątrz .....	16
Certyfikaty .....	18

## ZESTAWIENIE ELEMENTÓW



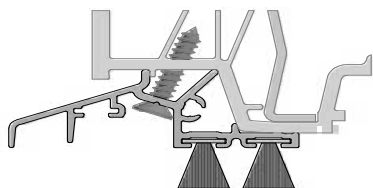
Próg ciepły 76 mm, 76 x 20 x 4500 mm, EV1, PCV szary, folia ochronna

Numer	Profil podprogowy	Opis	Opakowanie /m
GG-TS57622-24	TSUK6230, TSUK6265, Salamander: 416155, 416165, 416170, 416176	z listwą klipsującą FL24 mm	45



Aluminiowa nakładka drzwi zewnętrznych

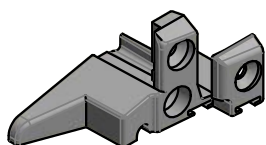
Numer	Próg	Kolor	Opakowanie/m
GG-TSA5761	COMBI 76 mm	EV1	45



Okapnik aluminiowy z podwójnym doszczelnieniem, 1950 mm

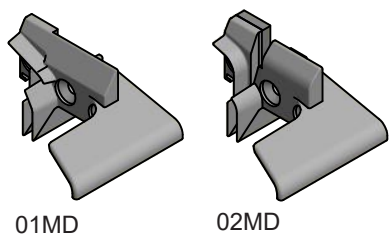
Numer: GG-WSA7876, EV1/uszczelka 1/ uszczelka 2 (patrz uszczelki)

Numer	Kolor	System	Opakowanie/kpl.
GG-WSA7876/BD10/BD10	EV1	GE76 AD, MD	25



Zakończenie okapnika - komplet: prawe, lewe, wkręty INOX

Numer	Kolor	Okapnik	System	Opakowanie/kpl.
GG-EKW7876	szary	GG-WSA7876	GE76 AD, MD	50



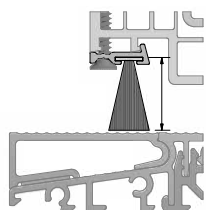
01MD

02MD

Łącznik ruchomego słupka, wkręty INOX 3,5 x 19 mm

Numer	Okapnik	DIN	Profil	Op./ kpl.
GG-STK78MD01R	WSA7876	prawy	766 004, 766 002	10
GG-STK78MD01L	WSA7876	lewy	766 004, 766 002	10
GG-STK78MD02R	WSA7876	prawy	766 006	10
GG-STK78MD02L	WSA7876	lewy	766 006	10

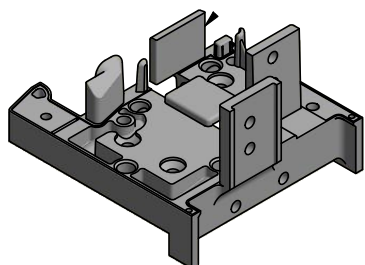
\* Patent nr EP 2 290 187 - doszczelnienie słupka ruchomego



Listwa drzwi zewnętrznych z uszczelką, 1950 mm TD5015 / uszczelka 1

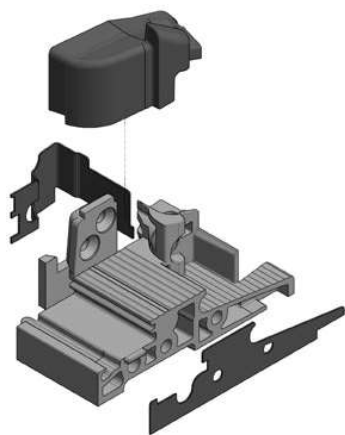
Numer	Kolor	Opakowanie/kpl.
GG-TD5015/BD10	EV1	25

## ZESTAWIENIE ELEMENTÓW



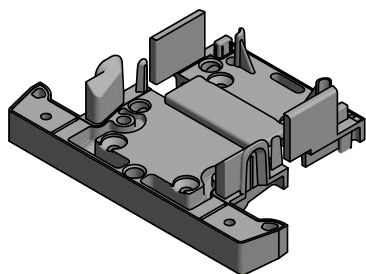
Łącznik pionowy ościeżnicy (SH...) tworzywoy z wiatrostopem, poziomą i progową uszczelką samoprzylepną

Numer	System	Profil	Szerokość	Opakowanie/kpl.
GG-SH78-6476-MD	GE76	760 002 MD	64 mm	20
GG-SH78-7076-MD	GE76	760 004 MD	70 mm	20
GG-SH78-8576-MD	GE76	760 012 MD	85 mm	20
GG-SH78-6476-AD	GE76	760 001 AD	64 mm	20
GG-SH78-7076-AD	GE76	760 003 AD	70 mm	20
GG-SH78-8576-AD	GE76	760 011 AD	85 mm	20



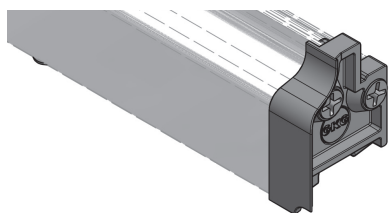
Łącznik poziomy ramy (SA...) tworzywoy z wiatrostopem (AD), uszczelką boczną i ramowa w komplecie

	Kolor	System	Opis	Opakowanie/kpl.
GG-SA7824/AD	szary	GE76 AD	z wiatrostopem	20
GG-SA7824/MD	szary	GE76 MD	z wiatrostopem	20



Łącznik słupka stałego (MH...) tworzywoy z wiatrostopem i poziomą uszczelką samoprzylepną

Numer	System	Profil	Szerokość	Opakowanie/kpl.
GG-MH78-9076-MD	GE76	762006 MD	90 mm	20
GG-MH78-9076-AD	GE76	762005 AD	90 mm	20
GG-MH78-11076-AD	GE76	762009 AD	110 mm	20

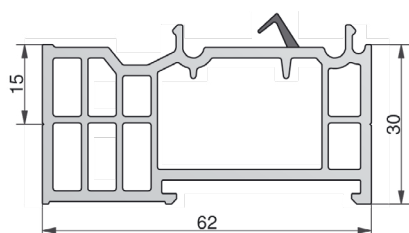


Nakładka stałego szklenia z aluminium EV1

Numer	Próg	Kolor	Opakowanie/m
GG-TSAF7876	COMBI 76 mm	EV1	50

Zakończenia nakładki stałego szklenia

Numer	Próg	Kolor	Opakowanie/kpl.
GG-EKF7876	GG-TSAF7876	szary	20

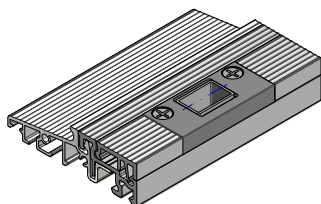


Profile podprogowe z PCV, 4500 mm

Numer	Kolor	Wymiar	Opakowanie/m
GG-TSUK6230	szary	62 x 30 mm	36
GG-TSUK6265	szary	62 x 65 mm	36



## ZESTAWIENIE ELEMENTÓW



### Zaczepek ryglujący próg, 2-częściowy z regulacją, uniwersalny

Numer	Opis	Listwa klipsująca	Opakowanie/m
GG-SST502400	rygiel 10 mm	24 mm	20
GG-SST502412	rygiel 12 mm	24 mm	20

### ZACZEPY SYSTEMOWE do progu COMBI - listwa klipsująca FL24

Okucie	Numer	Opis
AXOR	S6108-13-N04	Zaczepek dolny 13/24
MACO	369733	Zaczepek dolny iS
ROTO	740166	Zaczepek dolny
SIEGENIA	TRKU0110	Zaczepek dolny S-ES FH A3550
WINKHAUS	5020447	Zaczepek dolny SBK.K.10.24BS

### MACO – ZAWIAS KRYTY Multi Power do progu COMBI

Numer	Opis
369939	Podkładka pozioma progu COMBI
227286	Zawias kryty ramy 13V prawy
227287	Zawias kryty ramy 13V lewy
364498	Oślonka zawiasu prawa
364499	Oślonka zawiasu lewa
215804	Zawias kryty skrzydła prawy
215805	Zawias kryty skrzydła lewy
368390	Podkładka zawiasu skrzydła
227810	Szablon do zawiasu krytego

### SIEGENIA – ZAWIAS KRYTY Axxent 24 do progu COMBI

Numer	Opis
TBEV4301	Zawias dolny prawy Axxent 24/30/13 BSW RS TS
TBEV4302	Zawias dolny lewy Axxent 24/30/13 BSW LI TS
TKEL4021	Oślonka zawiasu prawa EL Axxent 24 RS. RAL7037
TKEL4022	Oślonka zawiasu lewa EL Axxent 24 LI. RAL7037
TBEB4001	Zawias skrzydła prawy Axxent 24-13 RS TS
TBEB4002	Zawias skrzydła lewy Axxent 24-13 LI TS
TBUV4010	Podkładka zawiasu skrzydła Axxent 24 A0273

### WINKHAUS – ZAWIAS KRYTY Activ Pilot TOPSTAR do progu COMBI

Numer	Opis
5068640	Zawias dolny prawy EL.H.IF24-13BS.18.RS
5068641	Zawias dolny lewy EL.H.IF24-13BS.18.LS
5076011	Podkładka zawiasu prawa UF.IF.24-13BS-DB.RS
5076013	Podkładka zawiasu lewa UF.IF.24-13BS-DB.LS
5068642	Ogranicznik rozwarcia DB.IF.1-18
4930416	Zawias skrzydła FL.IF, pr.
5077802	Zawias skrzydła FL.IF, le.
5077802	Zaczepek ogranicznika DB.H.IF.24-13 prawy
5077804	Zaczepek ogranicznika DB.H.IF.24-13 lewy

## MONTAŻ ŁĄCZNIKÓW PIONOWYCH SH

### PRZYGOTOWANIE

- Upewnij się, że posiadasz łącznik SH odpowiednio dobrany do ościeżnicy:

ŁĄCZNIK PIONOWY **GG-SH78-6476-MD** do ościeżnicy nr 760002  
 ŁĄCZNIK PIONOWY **GG-SH78-7076-MD** do ościeżnicy nr 760004  
 ŁĄCZNIK PIONOWY **GG-SH78-8576-MD** do ościeżnicy nr 760012  
 ŁĄCZNIK PIONOWY **GG-SH78-6476-AD** do ościeżnicy nr 760001  
 ŁĄCZNIK PIONOWY **GG-SH78-7076-AD** do ościeżnicy nr 760003  
 ŁĄCZNIK PIONOWY **GG-SH78-8576-AD** do ościeżnicy nr 760011

- Sprawdź zawartość dostarczonego kompletu łącznika SH:

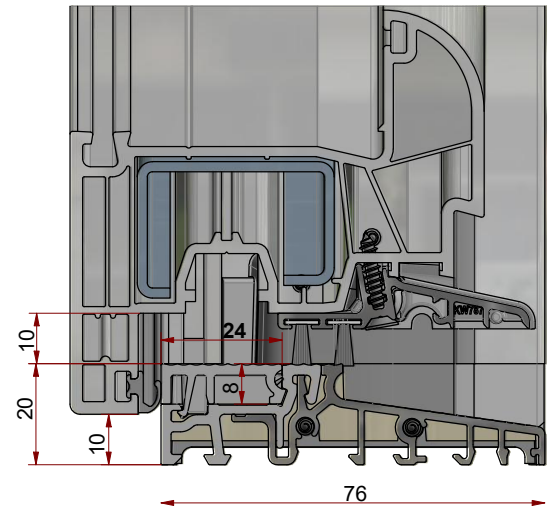
- łącznik prawy i lewy wykonany z szarego PCV
- dwa wiatrostopy lewy i prawy
- dwie uszczelki samoprzylepne progowe
- dwie uszczelki samoprzylepne ramowe

- Upewnij się, że wymiar przygotowanego do konstrukcji skrzydła uwzględnia 10 mm nachodzenia skrzydła na próg. (rys. 1)

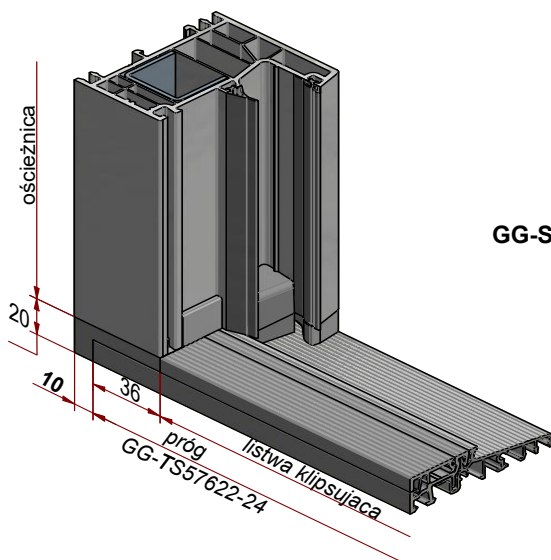
- Przygotuj ościeżnicę tak, aby jej wysokość była o 20 mm niższa niż całkowita wysokość konstrukcji.

- Dotnij próg według wzoru:

**DŁUGOŚĆ PROGU (TS)**  
= szerokość konstrukcji – 20 mm

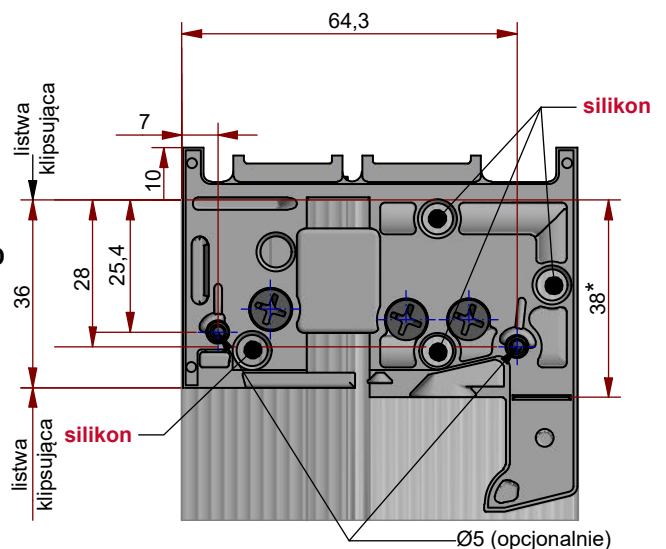


rys. 1



GG-SH78-7076-MD

rys. 2



\* przycięć przy zastosowaniu nakładki TSA w drzwiach otwieranych na zewnątrz

rys. 3

## MONTAŻ ŁĄCZNIKÓW PIONOWYCH SH

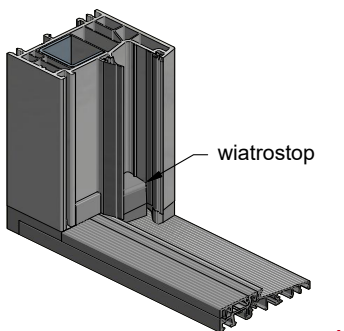
### MONTAŻ

Przebieg montażu ilustruje rysunek. (rys. 6)

Prawidłowe połączenie progu z ościeżnicą za pomocą łącznika pionowego SH.

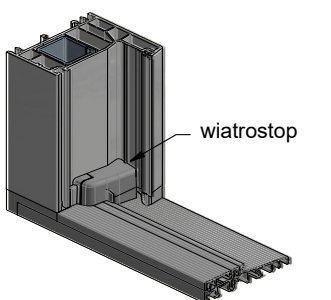
1. Łączniki pionowe SH prawy i lewy umieść na końcach progu i przykręć je do progu 2 wkrętami 4 x 32 mm z każdego boku (pomiędzy próg a łącznik przyklej uszczelkę samoprzylepną progową).
2. Przymocuj łączniki do progu wkrętami samowiercącymi o wymiarze 3,9 x 19 mm, wkręcając je w szfrowane otwory od góry.
3. Przez pozostałe otwory łączników (bez fazy) wprowadź silikon tak, aby całkowicie wypełnił znajdujące się u dołu łączników kanały między łącznikami a progiem. (rys. 3)
4. Naklej na łączniki uszczelki samoprzylepne ramowe.
5. Nałóż ościeżnicę na połączone z progiem łączniki tak, aby ciasno do nich przylegała (zaleca się wykorzystanie zacisków).
6. Połącz ościeżnicę z łącznikami za pomocą wkrętów 3,9 x 19 mm - 2 szt. od zewnętrznej strony ościeżnicy.
7. Przykręć prowadzenie wiatrostopu od wewnętrznej strony ościeżnicy wkrętami 3,9 x 32 mm (od strony wewn. ościeżnicy) i 3,9 x 19 mm. Na prowadzenie wsuń wiatrostop od góry (system AD).
8. Opcjonalnie wkręć 2 wkręty 4,8 x 48 mm od spodu progu, wcześniej nawiercając otwory w progu wiertłem Ø5. (rys. 3)

#### System MD

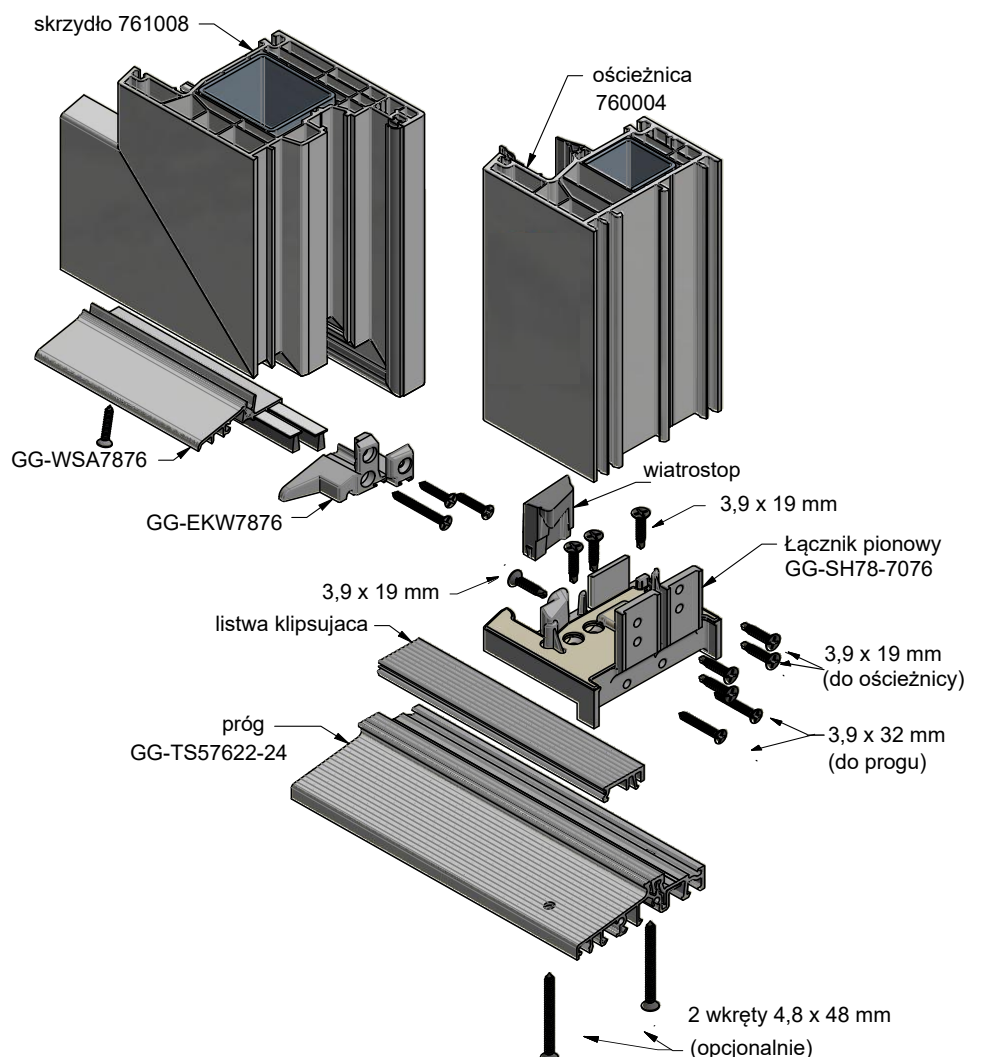


rys. 4

#### System AD



rys. 5



## MONTAŻ ŁĄCZNIKÓW POZIOMYCH SA

### PRZYGOTOWANIE

1. Upewnij się, że posiadasz łącznik SA odpowiednio dobrany do ościeżnicy:

ŁĄCZNIK POZIOMY **GG-SA882-801/AD** - wszystkie ościeżnice **AD**  
 ŁĄCZNIK POZIOMY **GG-SA882-901/MD** - wszystkie ościeżnice **MD**

2. Sprawdź zawartość dostarczonego kompletu łącznika SA:

- łącznik prawy i lewy wykonany z szarego PCV
- dwa wiatrostopy - lewy i prawy
- dwie ramowe uszczelki samoprzylepne
- dwie progowe uszczelki samoprzylepne

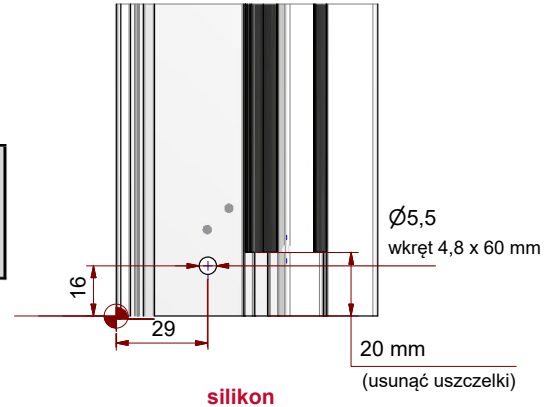
3. Przygotuj ościeżnicę tak, aby jej wysokość była równa całkowitej wysokości konstrukcji.

4. Usuń uszczelkę przylgową i środkową ościeżnicy (MD) na wysokości 20 mm od dolnej krawędzi.

5. W systemie AD włóż załączone w komplecie wypełnienie w miejscu uszczelki środkowej. (rys. 8)

6. Po skręceniu łącznika poziomego wypełnij silikonem od spodu progu wrąb pomiędzy ościeżnicą a łącznikiem. (rys. 9)

7. Dotnij próg według wzoru:



rys. 7

### DŁUGOŚĆ PROGU:

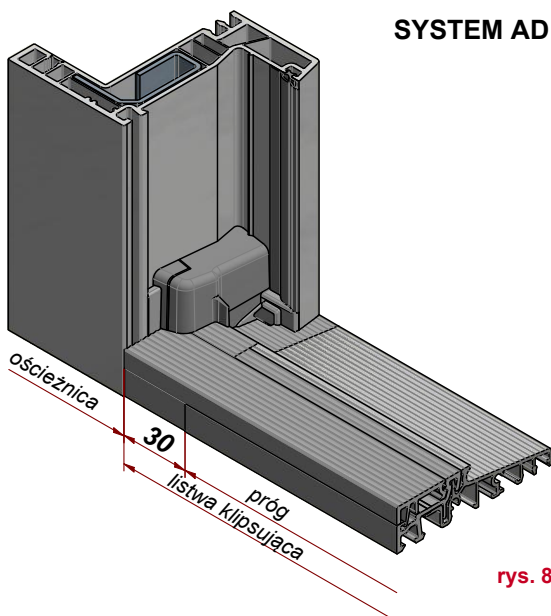
Ościeżnica nr **760001, 760002** szer. konstrukcji – **140 mm**

Ościeżnica nr **760003, 760004** szer. konstrukcji – **152 mm**

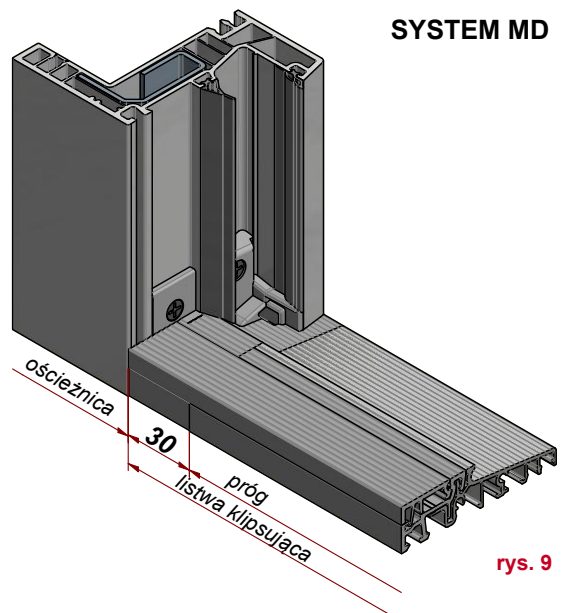
Ościeżnica nr **760011, 760012** szer. konstrukcji – **182 mm**

Ościeżnica nr **760017, 760018** szer. konstrukcji – **174 mm**

Ościeżnica nr **760019, 760020** szer. konstrukcji – **234 mm**



rys. 8



rys. 9

## MONTAŻ ŁĄCZNIKÓW POZIOMYCH SA

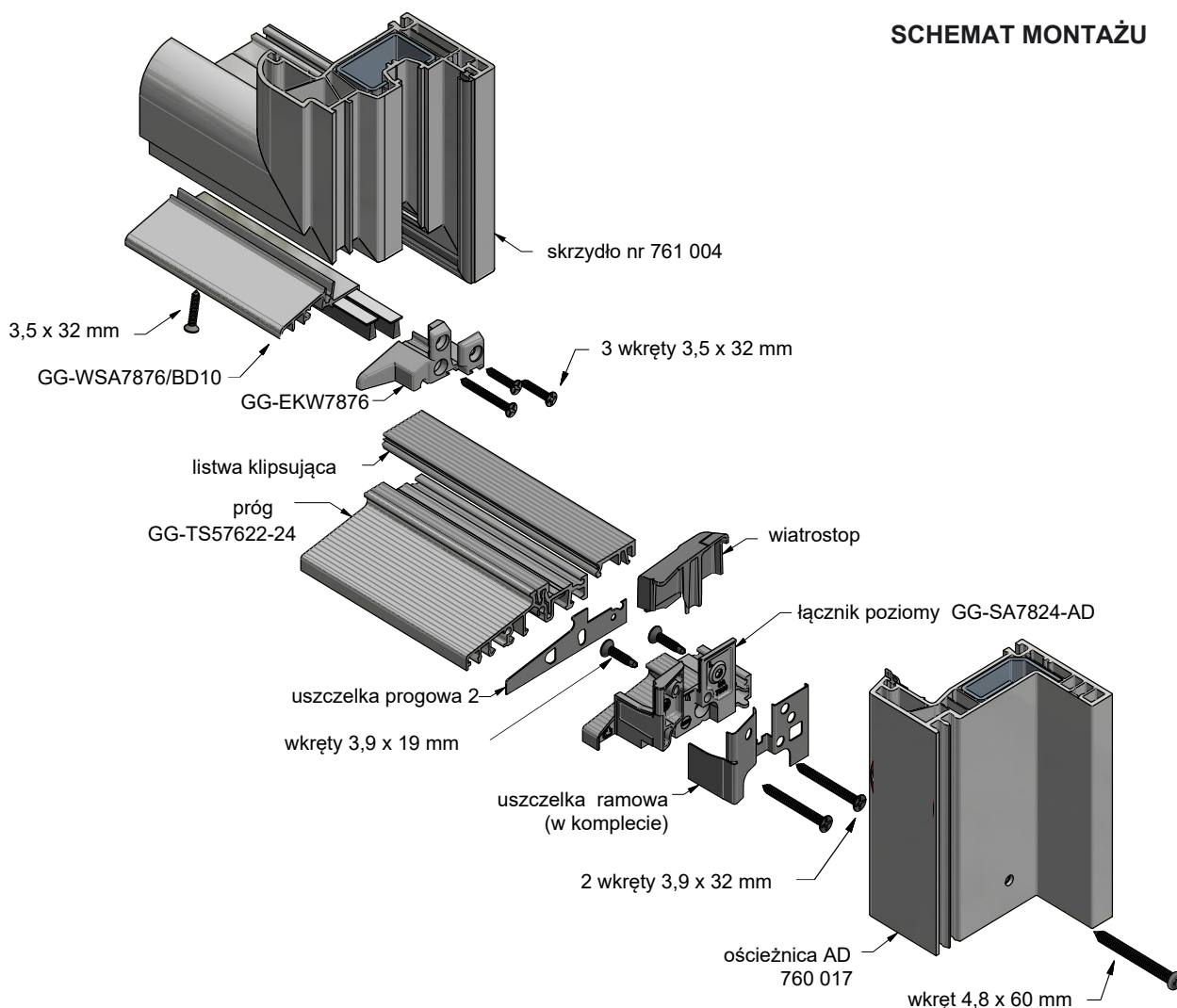
### MONTAŻ

Przebieg montażu ilustruje rysunek. (rys. 10)

Prawidłowe połączenie progu z ościeżnicą za pomocą łącznika pionowego dla systemu AD i MD.

1. Łączniki poziome SA7800 prawy i lewy umieść na końcach progu, włóż pomiędzy nie uszczelkę samoprzylepną i przykręć je do progu, wkręcając po 2 wkręty o wymiarze 3,9 x 45 mm z każdego boku.
2. Przyklej na zewnętrznej stronie łączników samoprzylepne uszczelki ramowe i tak przygotowany element wstaw pomiędzy ościeżnicę. Dolna krawędź progu musi licować się z dolną krawędzią ościeżnicy.
3. Przymocuj łączniki do ościeżnicy. Przykręć 3 wkręty samowierzące (2 szt. o wymiarze 3,9 x 19 mm, 1 szt. 3,9 x 32 mm) w sfazowane otwory łącznika od wewnętrznej strony.
4. Po skręceniu wypełnij wręb pomiędzy ościeżnicą a łącznikiem silikonem. (rys. 9)
5. Wsuń od góry wiatrostopy na prowadzenie w łączniku od wewnętrznej strony ościeżnicy (AD).
6. Opcjonalnie skręć całość wkrętem 4,8 x 60 mm od zewnętrznej strony ościeżnicy.

### SCHEMAT MONTAŻU



rys 10



## MONTAŻ SŁUPKA STAŁEGO MH

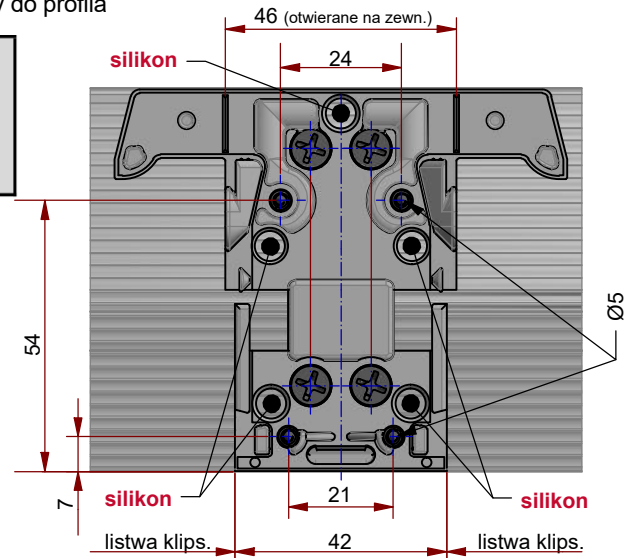
### PRZYGOTOWANIE

- Upewnij się, że posiadasz łącznik słupka stałego MH odpowiednio dobrany do profilu

Łącznik słupka **GG-H78-9076-MD** - do słupka 762006 (90 mm MD)  
 Łącznik słupka **GG-H78-9076-AD** - do słupka 762005 (90 mm AD)  
 Łącznik słupka **GG-H78-11076-AD** - do słupka 762009 (110 mm AD)

- Sprawdź zawartość dostarczonego kompletu łącznika MH:
  - łącznik wykonany z szarego PCV
  - 2 wiatrostopy lewy i prawy
  - uszczelka samoprzylepna
- Przytnij profil słupka uwzględniając wysokość proggu 20 mm.

### GG-MH87-9076-MD

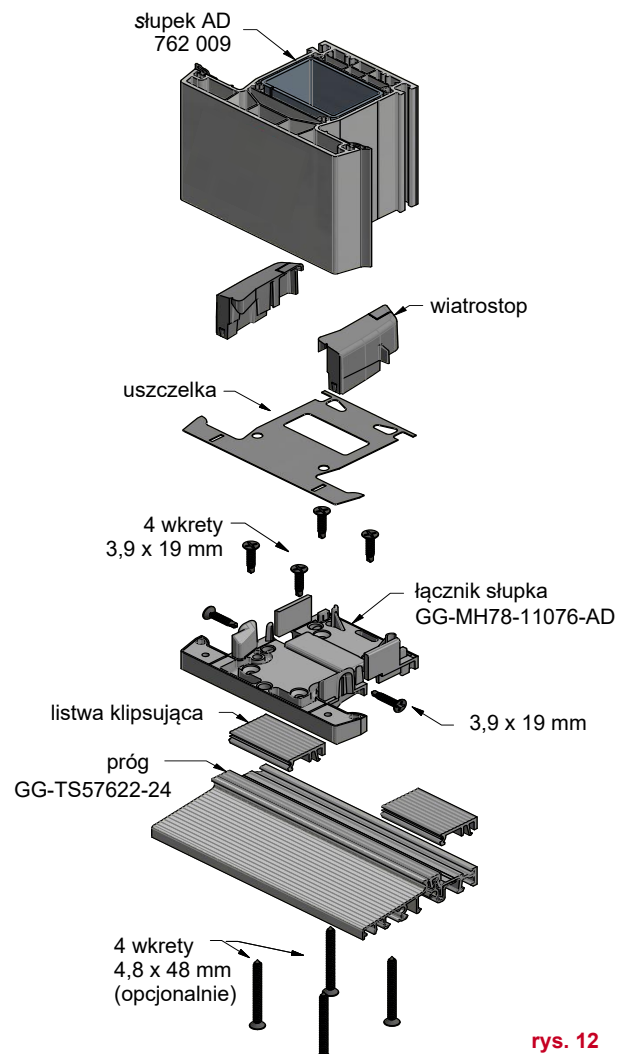


rys. 11

### MONTAŻ

Przebieg montażu ilustruje rysunek. Prawidłowe połączenie proggu ze słupkiem za pomocą łącznika słupka stałego MH. (rys. 12)

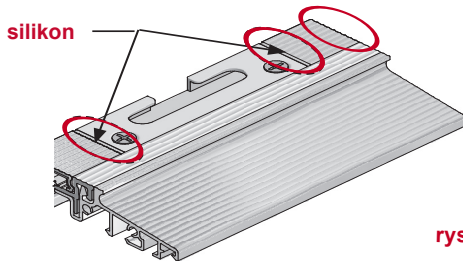
- Przymocuj łączniki do proggu. Wykorzystaj wkręty samowiercące wymiarze 3,9 x 19 mm, wkręcając je w sfazowane otwory.
- Przez pozostałe otwory łączników (bez fazowania) wprowadź silikon tak, aby całkowicie wypełnił znajdujące się u dołu łącznika kanały (między łącznikami a proggiem). (rys. 11)
- Naklej na łącznik uszczelkę samoprzylepną.
- Nałóż profil słupka na połączony z proggiem łącznik tak, aby ciasno do niego przylegał (zaleca się wykorzystanie długich zacisków).
- Nasunij wiatrostopy (lewy i prawy) na prowadzenie w łączniku słupka.
- Wkręć 2 wkręty 4,8 x 48 mm od spodu proggu, wcześniej nawiercając otwory w proggu Ø5.



rys. 12

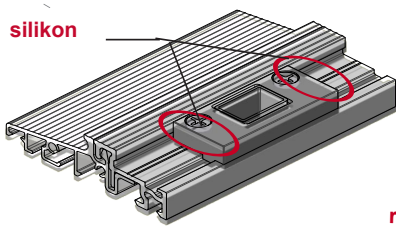
## MONTAŻ OKUĆ W PROGU TS

### ZACZEP ANTYWŁAMANIOWY DOLNY



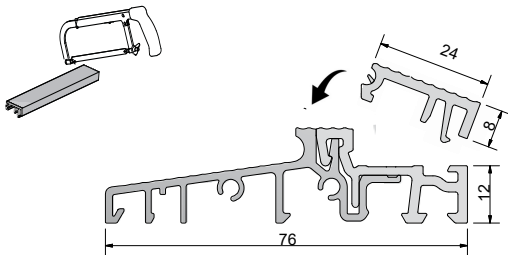
rys. 13

### ZACZEP RYGLUJĄCY z regulacją



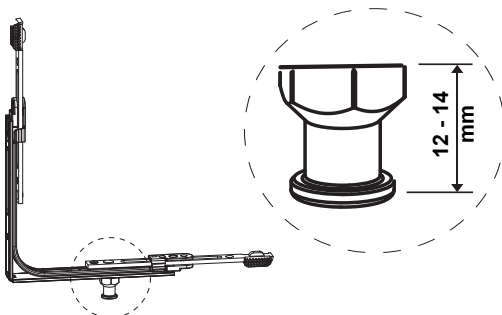
rys. 14

### PRÓG Z LISWĄ KLIPSUJĄCĄ



rys. 15

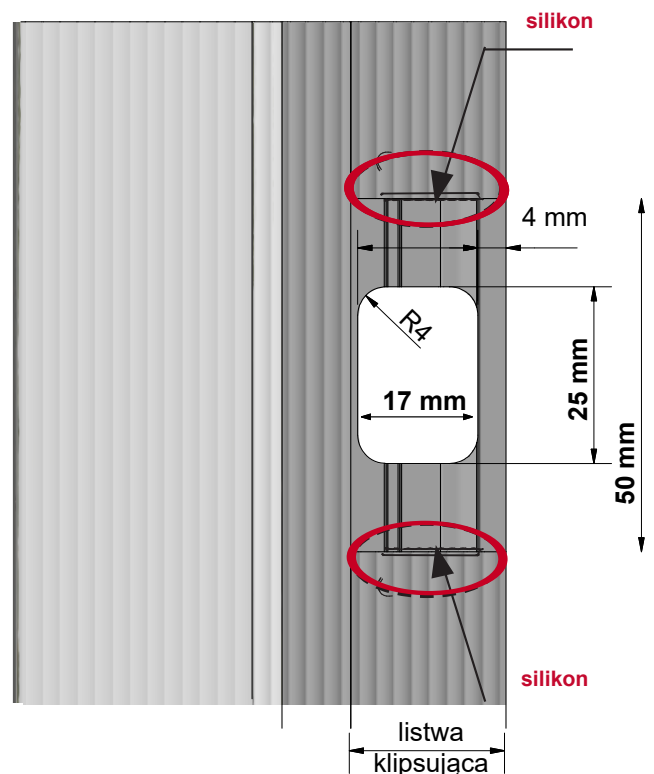
### NAROŻNIK DOLNY Z DŁUGIM BOLCEM



rys. 16

- **Montaż zawiasu dolnego** przeprowadź zgodnie z wytycznymi producenta okuć. Przy standardowym montażu zawiasu skrzydła, zachowując luz wrębowy 10 mm od progu, zastosuj szablon zawiasu dolnego sfrezowany o **2 mm** (montaż z listwą klipsującą) lub na standardowy szablon ramy doklej podkładkę **6 mm** przy montażu bez listwy klipsującej. (rys. 1)
- **Silikonuj** wszystkie miejsca styku listwy klipsującej z zaczepami i łącznikami progu. (rys. 13)
- **Listwy klipsujące** dokładnie przytnij na wymiar bez niepożądanego luzu. Montaż listwy klipsującej w progu polega na włożeniu jej od zewnętrznej strony progu. Następnie zatrzaskujemy, dociskając listwę do górnej półki progu. (rys. 15)
- **Zaczepty antywłamaniowe** w progu zamocuj zgodnie z technologią producenta okuć. Koniecznie wykorzystaj narożnik dolny z długim bolcem w oknach balkonowych (dedykowane do luzu wrębu okuciowego 18 mm). (rys. 16)
- **Zaczepek ryglujący SST** zamocuj do progu we właściwym dla rygła dolnego miejscu. Zaczepek ryglujący umożliwia stosowanie rygli o max. średnicy do  $\varnothing 12$  mm. Koniecznie wykonaj frezowania zgodnie z rysunkiem. (rys. 17)

### PRZYGOTOWANIE PROGU ZACZEP RYGLUJĄCY SST



rys. 17

## MONTAŻ OKAPNIKA SKRZYDŁA CZYNNEGO

### OKAPNIK SKRZYDŁA GG-WSA7876/BD10/BD10

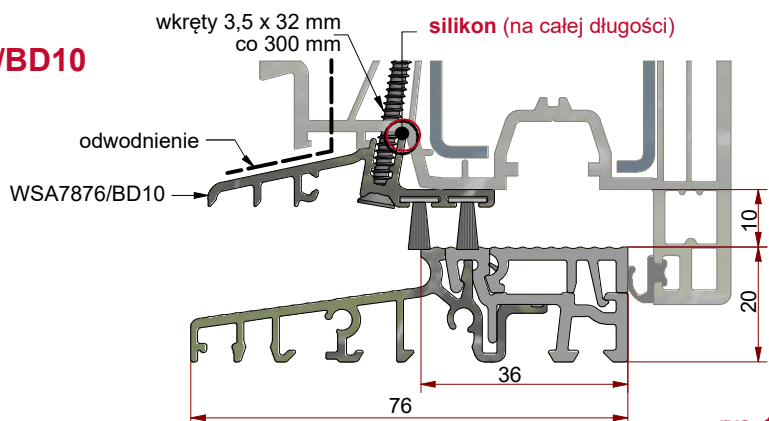
- aluminium anoda EV1
- długość 1950 mm
- w komplecie 2 szczotki 10 mm

### ZAKOŃCZENIE OKAPNIKA GG-EKW7876

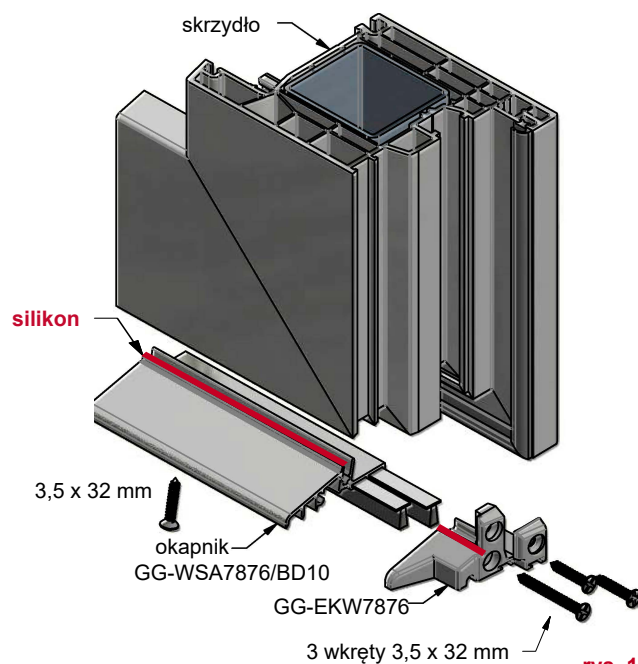
- wykonany z szarego PCV
- w komplecie wkręty ze stali nierdzewnej (3,5 x 19 mm oraz 3,5 x 32 mm)
- komplet zawiera zakończenie lewe i prawe

Dotnij okapnik według wzoru:

**DŁUGOŚĆ OKAPNIKA (WSA)  
SKRZYDŁA CZYNNEGO  
= szerokość skrzydła – 90 mm**



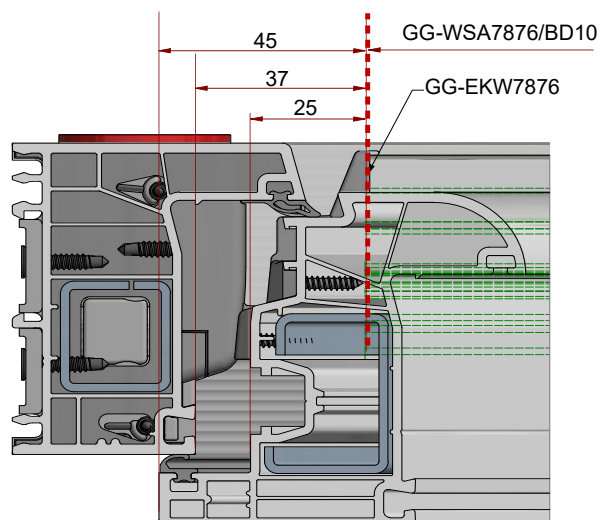
rys. 18



rys. 19

## MONTAŻ

1. Do przyciętego na wymiar okapnika przykręć zakończenia EKW wkrętami 3,9 x 32 mm ze stali nierdzewnej. (rys. 19)
2. Miejsce styku okapnika wraz z zakończeniami uszczelnij silikonem na całej długości przylegania. (rys. 19)
3. Przykręć okapnik do skrzydła od dołu wkrętami 3,9 x 32 mm ze stali nierdzewnej po 50 mm od skraju skrzydła i co 300 mm na całej jego długości.
4. Przykręć zmontowany okapnik z zakończeniami okapnika do skrzydła z boku wkrętami 3,9 x 19 mm ze stali nierdzewnej.
5. Wsuń 2 szt. uszczelki BD10 do okapnika na całą długość okapnika wraz z zakończeniami i zabezpiecz przed ich przesunięciem z jednej strony klejem sekundowym.



rys. 20



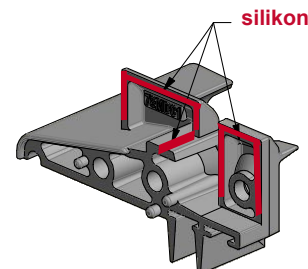
## MONTAŻ OKAPNIKA SKRZYDŁA BIERNEGO

### MONTAŻ

1. Profil słupka ruchomego wraz zaśplkami (górną i dolną) przymocuj do skrzydła zgodnie z technologią przewidzianą przez systemodawcę profili.
2. Upewnij się, że posiadasz łącznik słupka ruchomego STK odpowiednio dobrany do profilu:

#### ŁĄCZNIK SŁUPKA RUCHOMEGO:

- **GG-STK7876MD02L** - do słupka nr **766006** - (skrzydło bierne lewe)
- **GG-STK7876MD02R** - do słupka nr **766006** - (skrzydło bierne prawe)
- **GG-STK7876MD01L** - do słupka nr **766004, 766002** - (skrzydło bierne lewe)
- **GG-STK7876MD01R** - do słupka nr **766006, 766004** - (skrzydło bierne prawe)

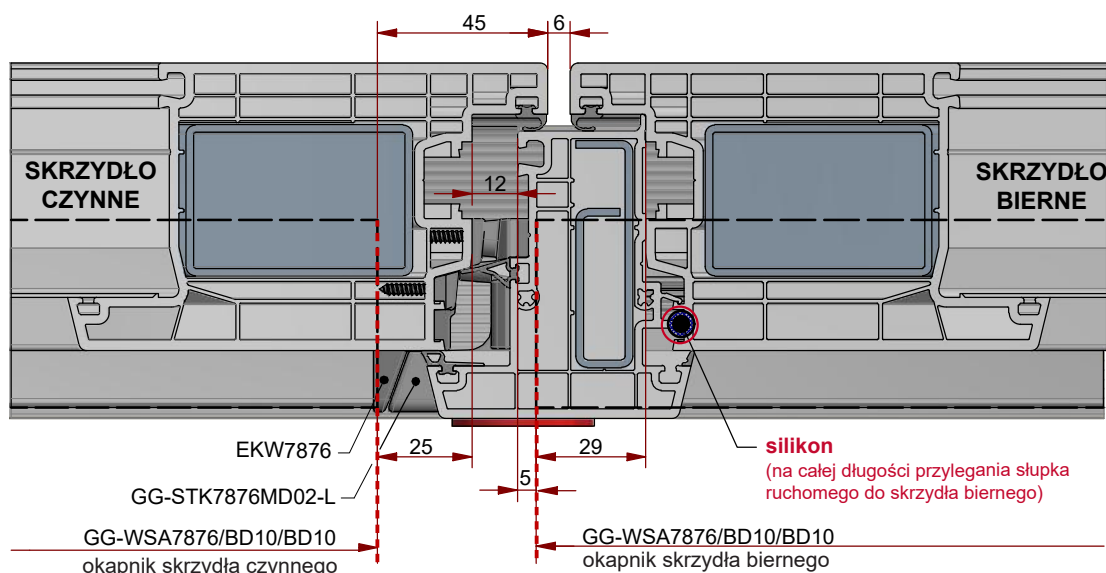


rys. 21

3. Do przyciętego na wymiar okapnika przykręć od strony zawiasowej zakończenie EKW wkrętem 3,5 x 32 mm ze stali nierdzewnej. (rys. 19)
4. Miejsce styku okapnika z zakończeniem uszczelnij silikonem na całej długości przylegania do skrzydła. (rys. 19)
5. Przykręć okapnik od spodu do skrzydła wkrętami 3,5 x 32 mm ze stali nierdzewnej po 50 mm od skrajnych boków okapnika i maksymalnie co 300 mm na całej jego długości.
6. Przykręć łącznik STK wkrętem ze stali nierdzewnej 3.5 x 32 mm od strony zamykającej do skrzydła, uprzednio uszczelnij silikonem. (rys. 21)
7. Wsuń 2 szt. uszczelki BD10 do okapnika na całą długość okapnika wraz z zakończeniami i zabezpiecz przed ich przesunięciem z jednej strony klejem sekundowym.

#### SCHEMAT - słupek ruchomy nr 766006

**DŁUGOŚĆ OKAPNIKA SKRZYDŁA BIERNEGO**  
= szerokość skrzydła (bez słupka) – 36 mm

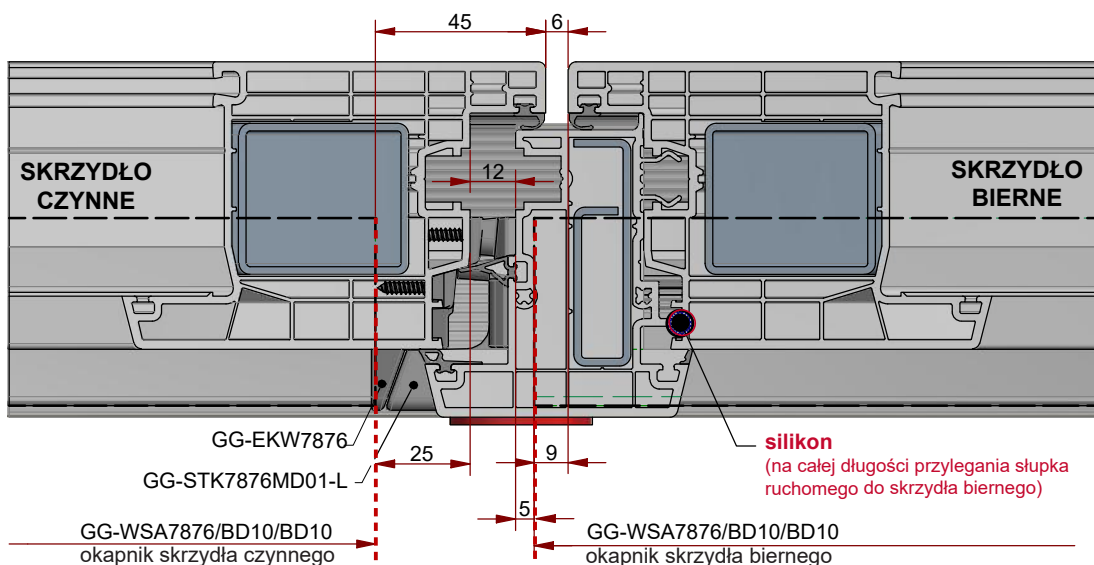


rys. 22

## MONTAŻ OKAPNIKA SKRZYDŁA BIERNEGO

### SCHEMAT - słupek ruchomy nr 766004

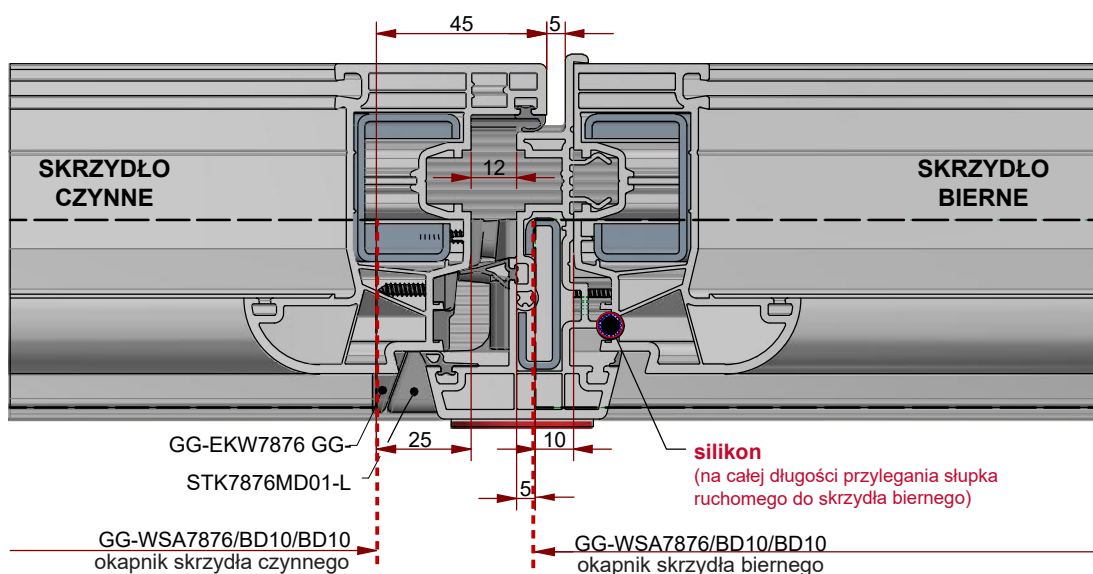
**DŁUGOŚĆ OKAPNIKA SKRZYDŁA**  
= szerokość skrzydła (bez słupka, bez przyłgi) – 36 mm



rys. 23

### SCHEMAT - słupek ruchomy nr 766002

**DŁUGOŚĆ OKAPNIKA SKRZYDŁA BIERNEGO**  
= szerokość skrzydła bez przyłgi (bez słupka) – 35 mm



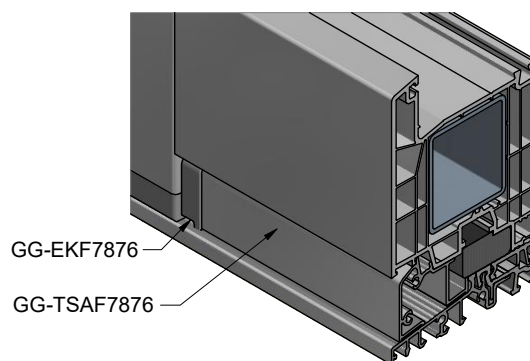
rys. 24

## MONTAŻ SZKLENIA STAŁEGO

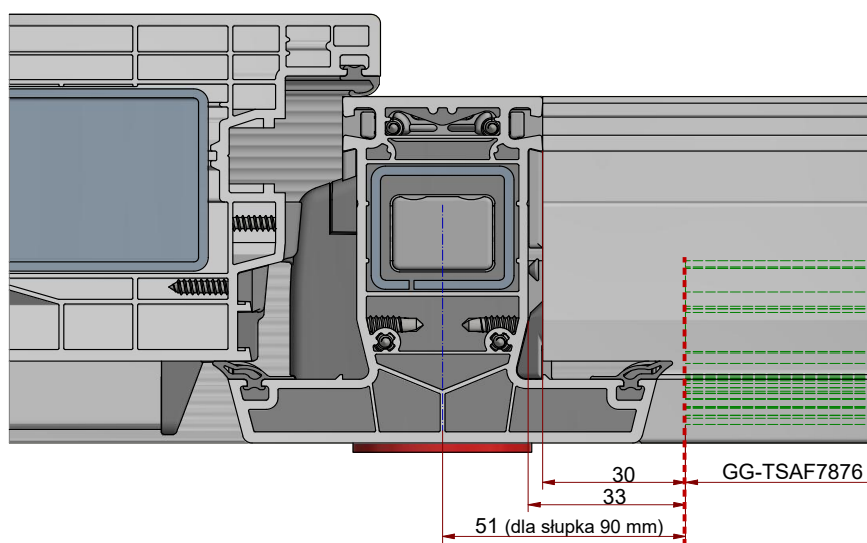
**GG-EKF7876** – ZAKOŃCZENIA NAKŁADKI SZKLENIA STAŁEGO W SKRZYDLE

**GG-TSAF7876** – PROFIL NAKŁADKI SZKLENIA STAŁEGO W SKRZYDLE NA PROGU

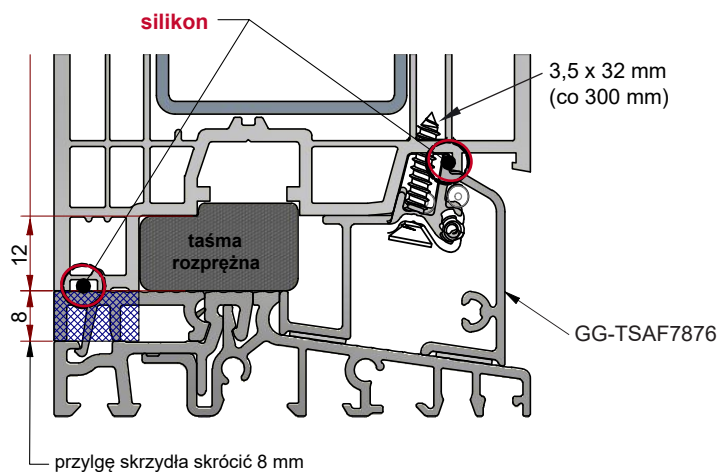
- wykonany z aluminium anoda EV1
- szybki montaż z profilem skrzydła na progu - BEZ FREZOWANIA
- zapewnia taki sam poziom dolnej linii szyb w skrzydle czynnym i stałym
- wyposażony w taśmę samoprzylepną od strony progów i od strony skrzydła
- standardowe odprowadzenie wody od spodu z komory skrzydła
- profil nakładki szklenia stałego w skrzydle na progu zapewnia prawidłowe podparcie skrzydła stałego bez konieczności frezowania profili



rys. 25



rys. 26

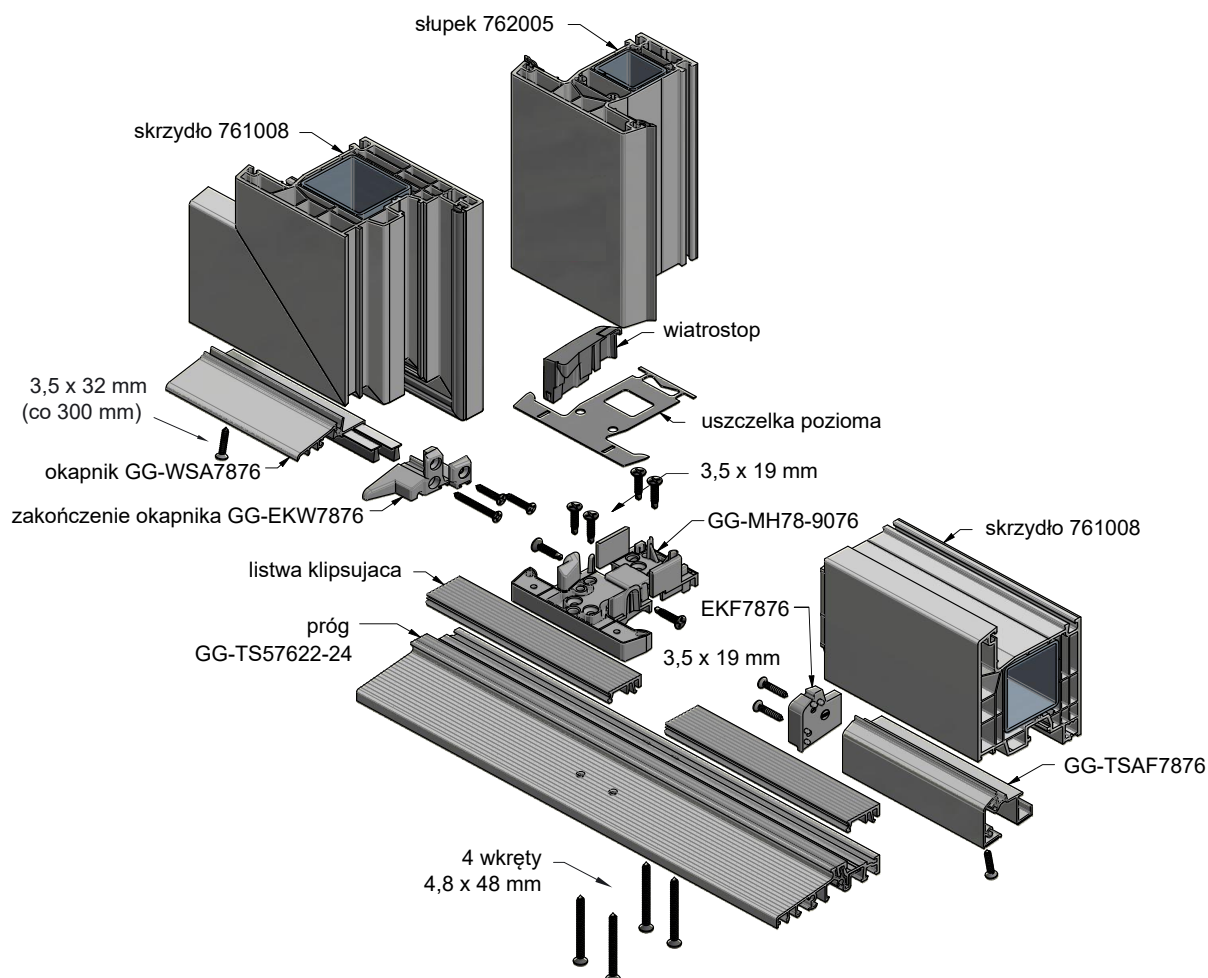


rys. 27

## MONTAŻ SZKLENIA STAŁEGO

### MONTAŻ

1. Podczas cięcia profili uwzględnij 12 mm luz pomiędzy wrębem okuciowym skrzydła a progim.
2. Profil nakładki szklenia stałego TSAF przytnij na wymiar światła między ościeżnicą a słupkiem stałym.  
Uwzględnij wymiar **30 mm** od wewnętrznego wrębu zaczepowego dla słupka stałego i dla ościeżnicy. (rys. 26)
3. Przygotuj profil skrzydła, przytnij na żądany wymiar i odrezuj konturowo jak przy słupku stałym.
4. Przykręć zakończenia nakładki EKF z profilem nakładki TSAF wrętami 3.5 x 19 mm. (rys. 28)
5. Skręć profil nakładki wraz z zakończeniami z profilem skrzydła wrętami 3,5 x 32 mm co 300 mm.
6. Przyklej taśmę rozprężną na próg równo z górną krawędzią półki.
7. Wsuń tak połączone profile (skrzydła, nakładki wraz z zamontowanymi zakończeniami) na próg między ościeżnicę a słupek stały. Zerwij ochronę taśmy samoprzylepnej z nakładki.
8. Skręć z 2 stron za pomocą kątowników stalowych wszystkie połączenia profilu skrzydła z ościeżnicą i skrzydła ze słupkiem od strony pakietu szybowego (możliwe mocowanie za pomocą kości montażowych).



## DRZWI OTWIERANE NA ZEWNĄTRZ

### PRZYGOTOWANIE

1. W drzwiach otwieranych na zewnątrz montowany jest ten sam próg, lecz skierowany skosem odpływu wody do wewnątrz pomieszczenia.
2. W celu wyrównania płaszczyzny i pozbycia się niepożądanego spadku od strony podłogi zastosuj nakładkę aluminiową EV1 nr **GG-TSA5761** o szerokości 40 mm. (rys. 29)
3. Dotnij łączniki pionowe SH według wzoru: (rys. 30)

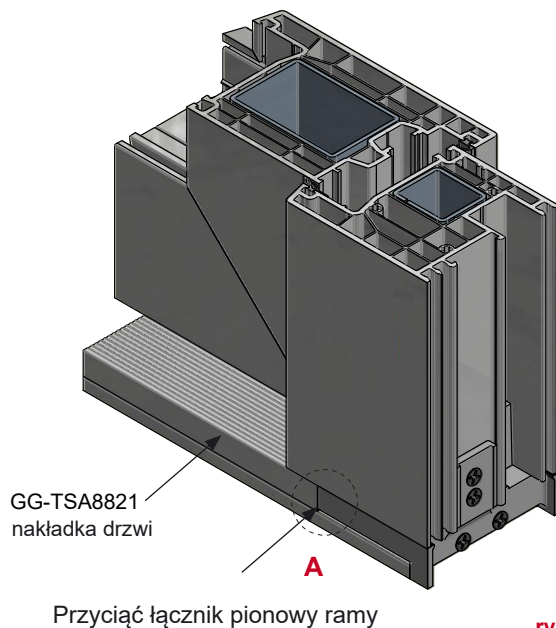
#### DŁUGOŚĆ NAKŁADKI ZEWN. TSA

Dla nr **760001**, **760002** wymiar **X = 42 mm**

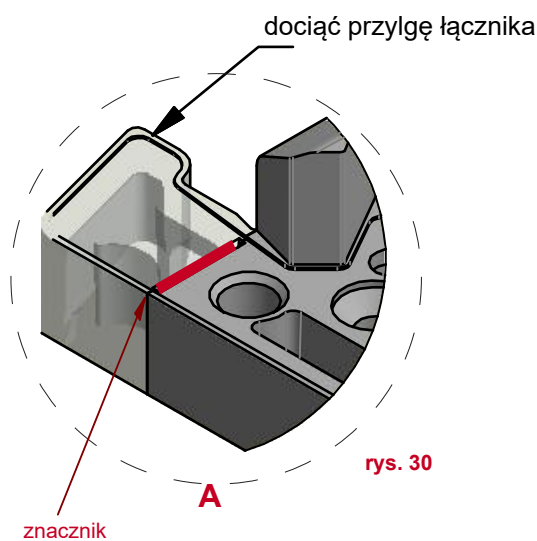
Dla nr **760003**, **760004** wymiar **X = 48 mm**

Dla nr **760011**, **760012** wymiar **X = 63 mm**

#### GG-TSA5761 - profil nakładki szklenia stałego



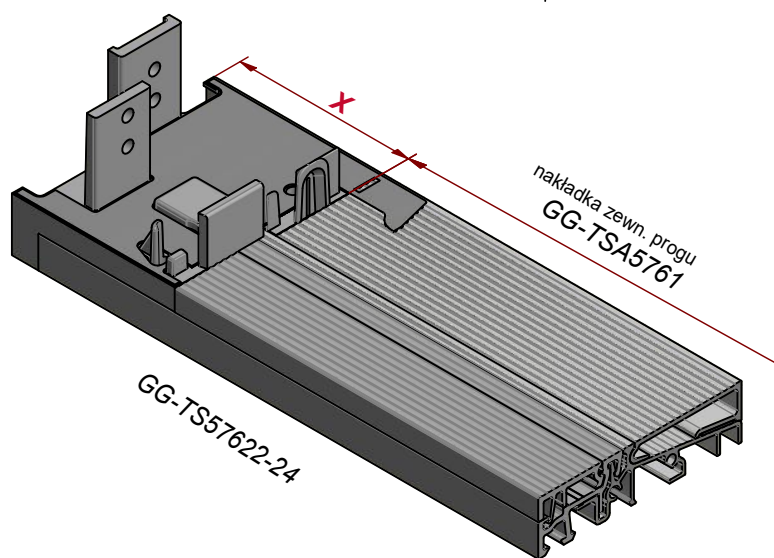
rys. 29



rys. 30



rys. 32



5

rys. 31

## DRZWI OTWIERANE NA ZEWNĄTRZ

### MONTAŻ

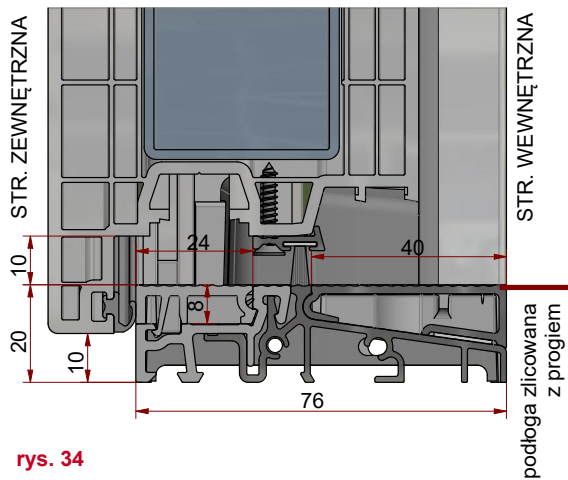
Przebieg montażu drzwi otwieranych na zewnątrz ilustruje rysunek. (rys. 35)

1. Przytnij przylgę łącznika SH na długości 19 mm.
2. Przykręć docięty łącznik zgodnie z instrukcją montażu. (str. 6)
3. Zerwij folię ochronną z progów.
4. Przyklej nakładkę progów przyciętą na wymiar światła między łącznikami na taśmę samoprzylepną.
5. Od spodu skrzydła przykręć wkrętami 3,9 x 19 mm co 300 mm listwę okapnikową TD5015 ze szczotką 12 mm lub okapnik WSA7876 w drzwiach dwuskrzydłowych ze słupkiem ruchomym.

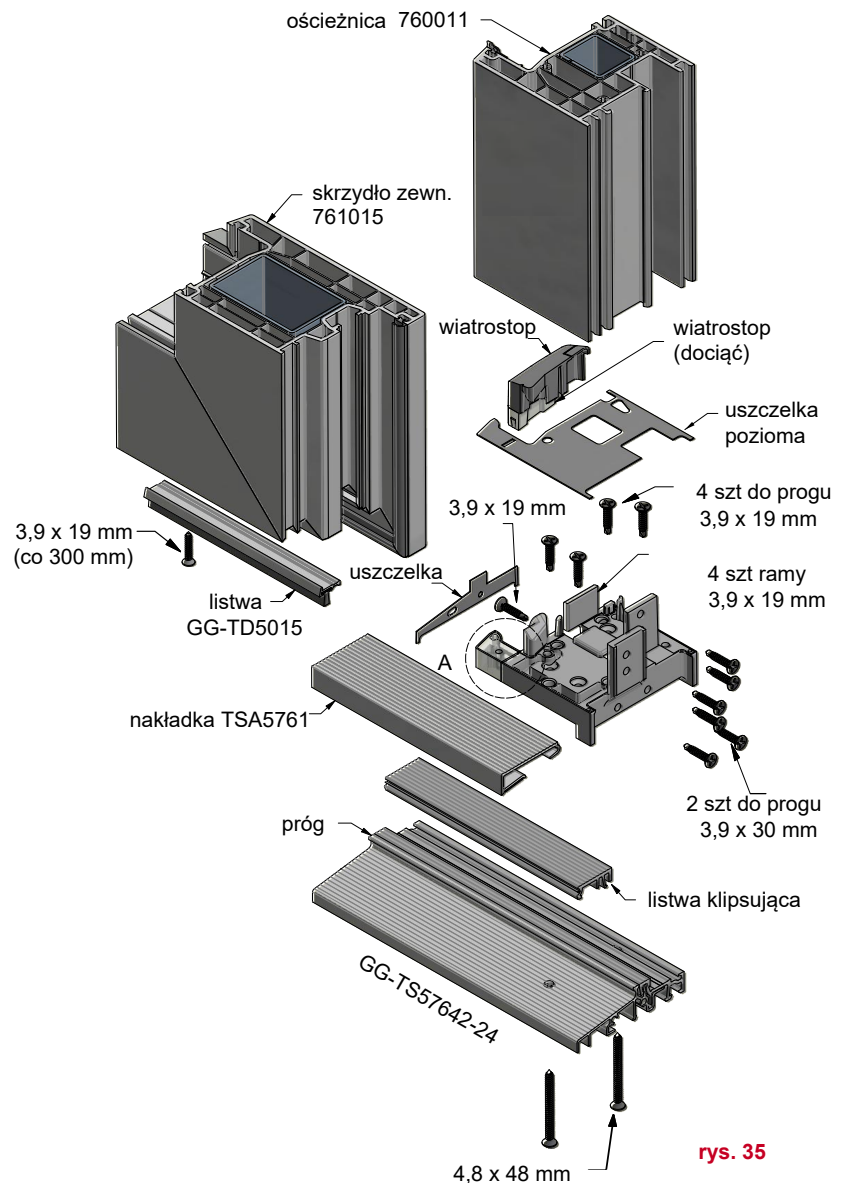


**GG-TD5015/BD10**  
listwa okapnikowa  
ze szczotką 10 mm

rys. 33



rys. 34



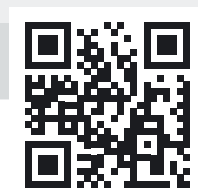
rys. 35



## CERTYFIKATY

### Zbadane właściwości użytkowe progów COMBI - SALAMANDER GE76

KONSTRUKCJA	Przepuszczalność powietrza wg DIN EN 1026 wg DIN EN 12207	Wodoszczelność wg DIN EN 1027 wg DIN EN 12208	Obciążenie wiatrem wg DIN EN12210 wg DIN EN 12211	CERTYFIKAT
<b>2 skrzydłowa AD</b> balkonowa ze słupkiem ruchomym	<b>klasa 4</b>	<b>klasa 9A</b>	<b>klasa C2</b>	<b>PIV w Velbert Nr 40-12/21 z 20.08.2021 r.</b>
<b>2 skrzydłowa MD</b> balkonowa ze słupkiem ruchomym	<b>klasa 4</b>	<b>klasa 9A</b>	<b>klasa C2</b>	<b>PIV w Welbert Nr 40-4/21 z 10.05.2021 r.</b>



**//ALUMASTER®**  
WINDOWS AND DOORS SOLUTIONS

 Alumaster Polska Sp. z o.o.  
ul. Towarowa 7, 87-100 Toruń, Polska

 tel. +48 56 623 13 23

 [alumaster@alumaster.pl](mailto:alumaster@alumaster.pl)  
[www.alumaster.pl](http://www.alumaster.pl)