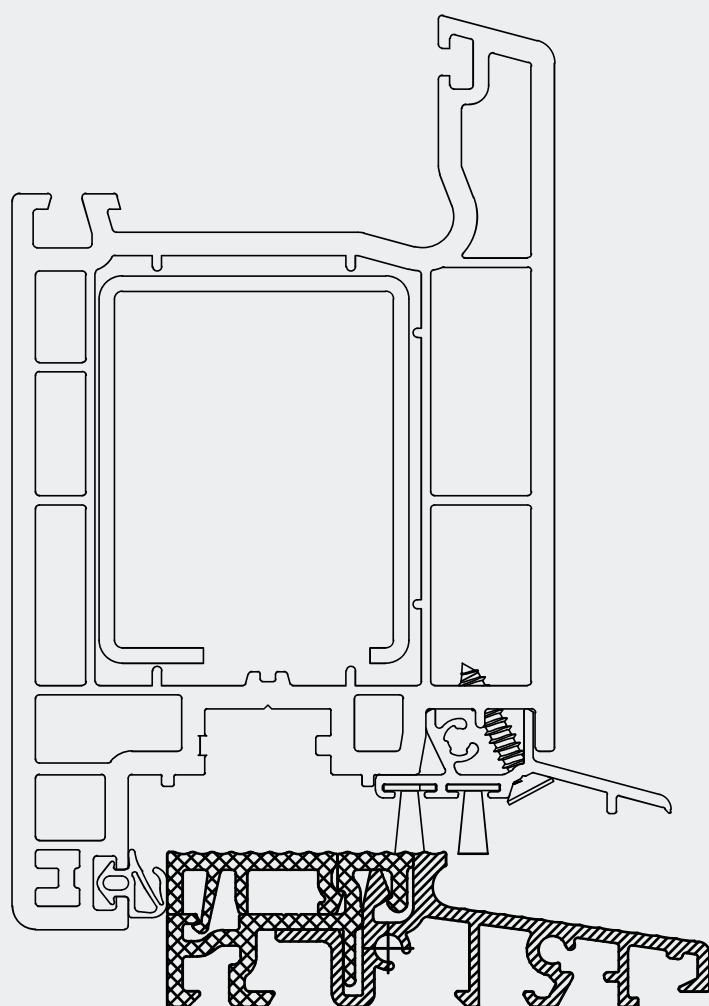


INSTRUKCJA MONTAŻU PROGÓW COMBI

SCHÜCO

CT70

technika
progowa



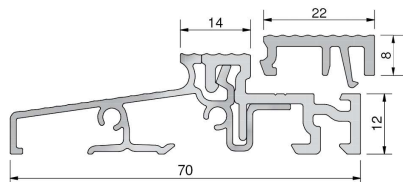
//ALUMASTER®
WINDOWS AND DOORS SOLUTIONS



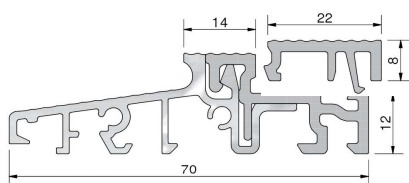
Spis treści

Zestawienie elementów	2
Przekroje profili.....	5
Montaż łączników pionowych	6
Montaż łączników poziomych	7
Montaż słupka stałego.....	8
Montaż okuć	9
Montaż okapnika skrzydła czynnego	10
Montaż okapnika skrzydła biernego	11
Montaż szklenia stałego	13
Drzwi otwierane na zewnątrz	14
Certyfikaty.....	16

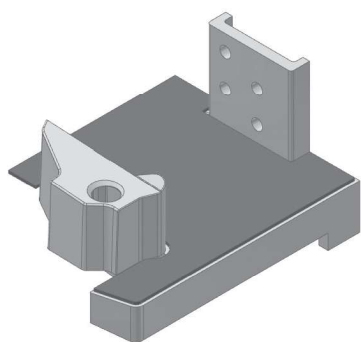
ZESTAWIENIE ELEMENTÓW



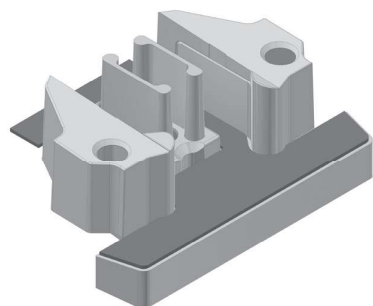
Próg ciepły 70 mm, 70 x 20 x 5000 mm, EV1, PCV szary, folia ochronna			
Numer	Profil podprogowy	Opis	Opakowanie/m
TS57050	TSUK4135, TSUK4180, TSUK5049 TSUK6230, TSUK6265	z listwą klipsującą FL22 mm	50



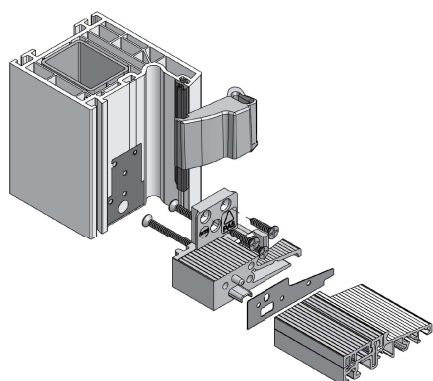
Próg ciepły 70 mm, 70 x 20 x 4500 mm, EV1, PCV szary, folia ochronna			
Numer	Profil podprogowy	Opis	Opakowanie/m
TS57042	TSUK4135, TSUK4180, TSUK5049 TSUK6230 TSUK6265	z listwą klipsującą FL22 mm	45



Łącznik pionowy ramy (SH...) PCV z wiatrostopem i uszczelką samoprzylepną					
Numer	Kolor	System	Profil	Szerokość	Opakowanie/kpl.
SH53-8865	szary	CT70	8865	68 mm	20
SH53-8852	szary	CT70	8852, 8597	78 mm	20
SH53-8823	szary	CT70	8623	88 mm	20

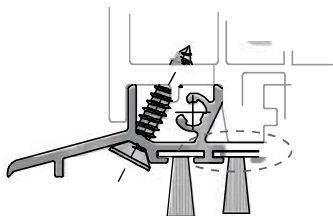


Łącznik słupka stałego (MH...) PCV z wiatrostopem i uszczelką samoprzylepną					
Numer	Kolor	System	Profil	Szerokość	Opakowanie/szt.
MH53-8584	szary	CT70	8584, 8598	90 mm	20
MH53-8608	szary	CT70	8608, 8599, 8849	110 mm	20



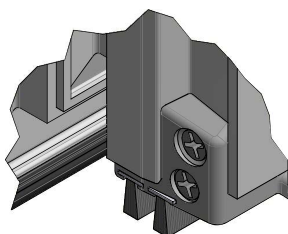
Łącznik poziomy ramy z wiatrostopem, uszczelki samoprzylepne			
Numer	Kolor	System	Opakowanie/kpl.
SA5301	szary	CT 70	20

ZESTAWIENIE ELEMENTÓW

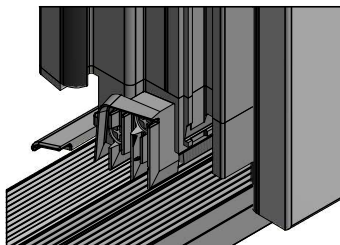


Okapnik aluminiowy z podwójnym doszczelnieniem, 1950 mm				
Numer	Kolor	System	Profil	Opakowanie/kpl.
WSA5038/BD010/BD10	EV1	CT70	CT70	25

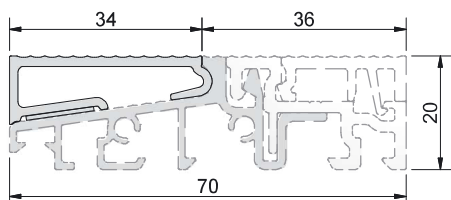
dostępne różne długości szczotek: BD8, /BD10, /BD12



Zakończenia okapnika - komplet, wkręty INOX 3,5 x 19 mm				
Numer	Kolor	Okapnik	System	Opakowanie/kpl.
EKW53-005	szary	WSA5038	CT70	50



Łącznik ruchomego słupka, wkręty INOX 3,5 x 19 mm				
Numer	Profil	DIN	System	Opakowanie/szt.
STK53-9700L	9700, 9701, 9702	lewy	CT70	10
STK53-9700R	9700, 9701, 9702	prawy	CT70	10



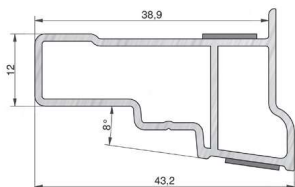
Nakładka progów do drzwi otwieranych na zewnątrz, aluminium EV1		
Numer	Próg 70 mm	Opakowanie/m
TSA5701	TS57050, TS67012, TS57042, TS57032,	50

TD5015/...



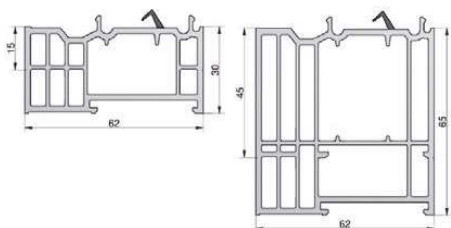
Listwa drzwi zewnętrznych z uszczelką, 1950 mm TD5015/uszczelka 1 (patrz uszczelki)			
Numer	Kolor	Profil	Opakowanie/kpl.
TD5015/BD10	EV1	uniwersalna	25

ZESTAWIENIE ELEMENTÓW



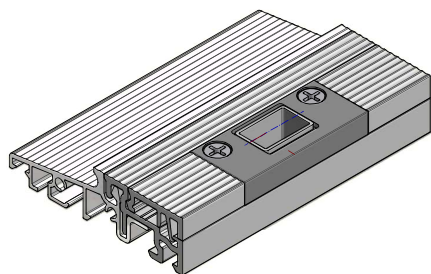
Nakładka stałego szklenia z aluminium EV1

Numer	Kolor	Profil	Opakowanie/m
TSAF5170	EV1	70 mm	50



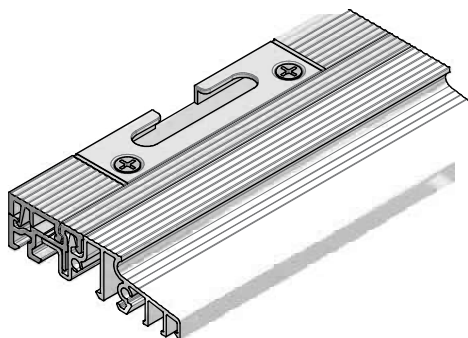
Profile podprogowe z PCV, L = 4500 mm

Numer	Kolor	Wymiary	Opakowanie/m
TSUK6230	szary	62 x 30 mm	36
TSUK6265	szary	62 x 65 mm	36



Zaczep ryglujący próg, 2-częściowy z regulacją, uniwersalny

Numer	Kolor	Opis	listwa klipsująca	Opakowanie/kpl.
SST5000	srebrny	rygiel 10 mm	22 mm	20
SST5012	srebrny	rygiel 12 mm	22 mm	20



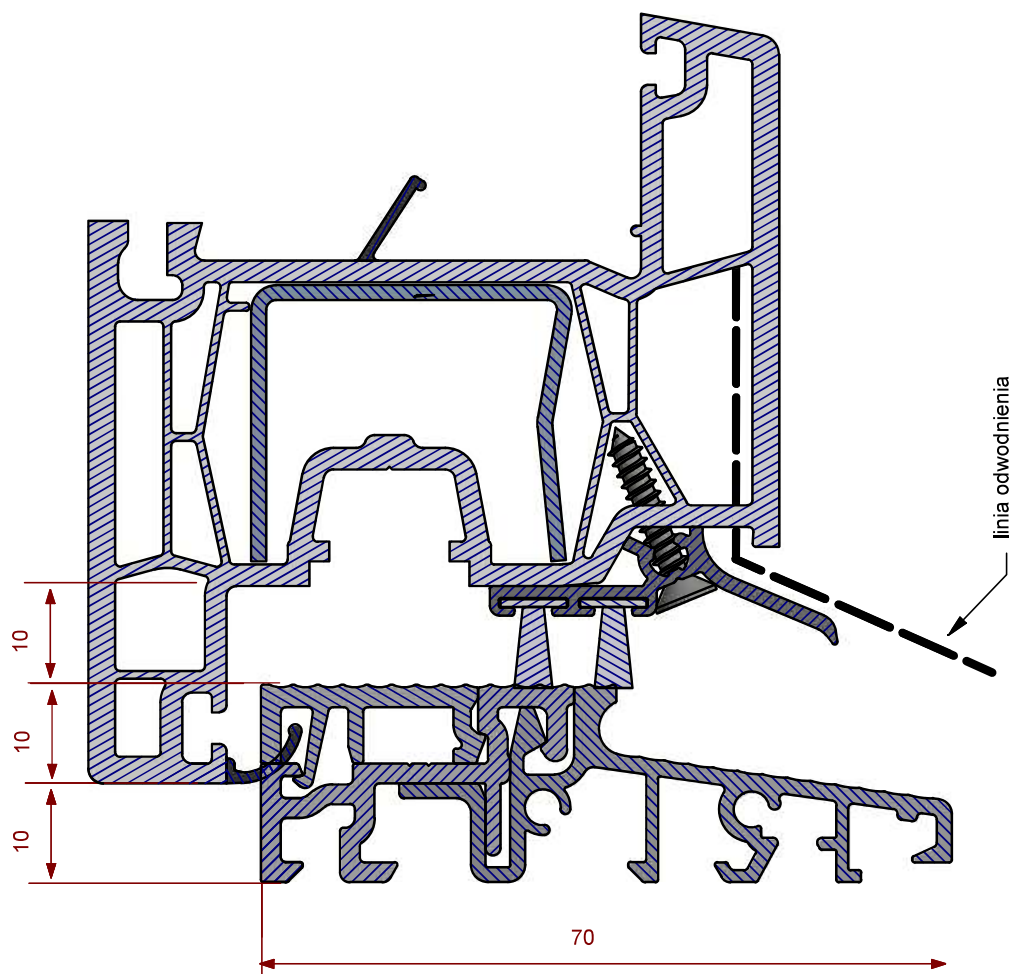
ZACZEPY SYSTEMOWE do progę COMBI FL22

AXOR	S6102-13-N03	Zaczep dolny 13/22
MACO	368056	Zaczep dolny iS
ROTO	856739	Zaczep dolny
SIEGENIA	FRKU0100	Zaczep dolny S-ES FH A3520
WINKHAUS	4994366	Zaczep dolny SBK.K.10.BS

PRZEKROJE PROFILI

PRZYGOTOWANIE

1. Lista cięć profili musi uwzględniać zależności przedstawione na rysunku. (rys. 1)
2. Dla łączników poziomych SA ościeżnicę przytnij na całą wysokość konstrukcji.
3. Dla łączników pionowych SH ościeżnicę przytnij na wysokość konstrukcji - 20 mm.
4. Skrzydło powinno zachodzić 10 mm na próg.
5. Luz okuciowy pomiędzy wrębem okuciowym a progiem wynosi 10 mm.
6. Odwodnienie w okapniku nie wymaga frezowania.



rys. 1

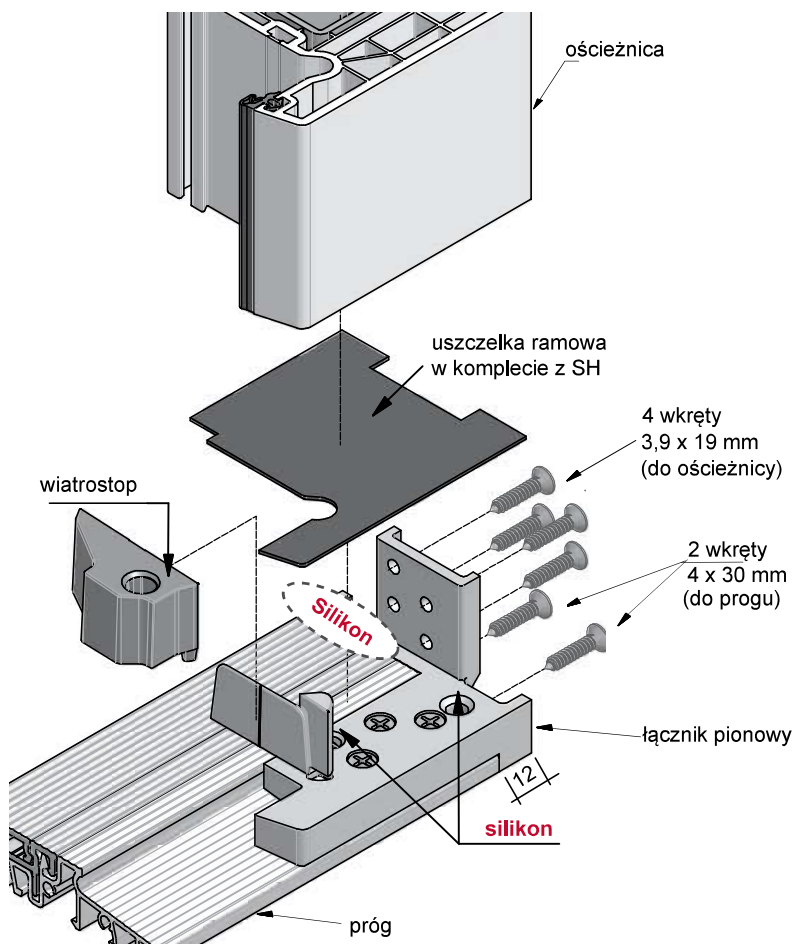
MONTAŻ ŁĄCZNIKÓW PIONOWYCH SH

MONTAŻ

Przebieg montażu ilustruje rysunek. (rys. 2)

Prawidłowe połączenie progów z ościeżnicą za pomocą łącznika pionowego SH.

1. Łączniki pionowe SH prawy i lewy umieść na końcach progów i przykręć je do progów, wkręcając po 3 wkręty 4 x 30 mm z każdej strony.
2. Przymocuj łączniki do progów, wykorzystując wkręty samowierzące o wymiarze 3,9 x 19 mm i wkręcając je w szlifowane otwory od góry.
3. Przez pozostałe otwory łączników (bez fazy) wprowadź silikon tak, aby całkowicie wypełnił znajdujące się u dołu łączników kanały (między łącznikami a progami). (rys. 3)
4. Naklej na łączniki samoprzylepne uszczelki ramowe.
5. Nałóż ościeżnicę na połączone z progami łączniki tak, aby ciasno do nich przylegała (zaleca się wykorzystanie długich zacisków).
6. Połącz ościeżnicę z łącznikami za pomocą wkrętów 3,9 x 19 mm - 4 szt. od zewnętrznej strony ościeżnicy.
7. Załóż wiatrostopy od wewnętrznej strony ościeżnicy, wsuwając na prowadzenie w łączniku od góry. (system AD)
8. Opcjonalnie wkręć 2 wkręty 4,8 x 48 mm od spodu progów, wcześniej nawiercając otwór w progach wiertłem Ø5.



rys. 2

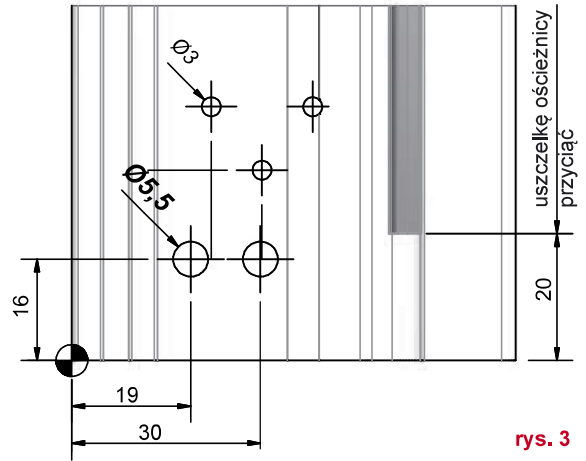
MONTAŻ ŁĄCZNIKÓW POZIOMYCH SA

MONTAŻ

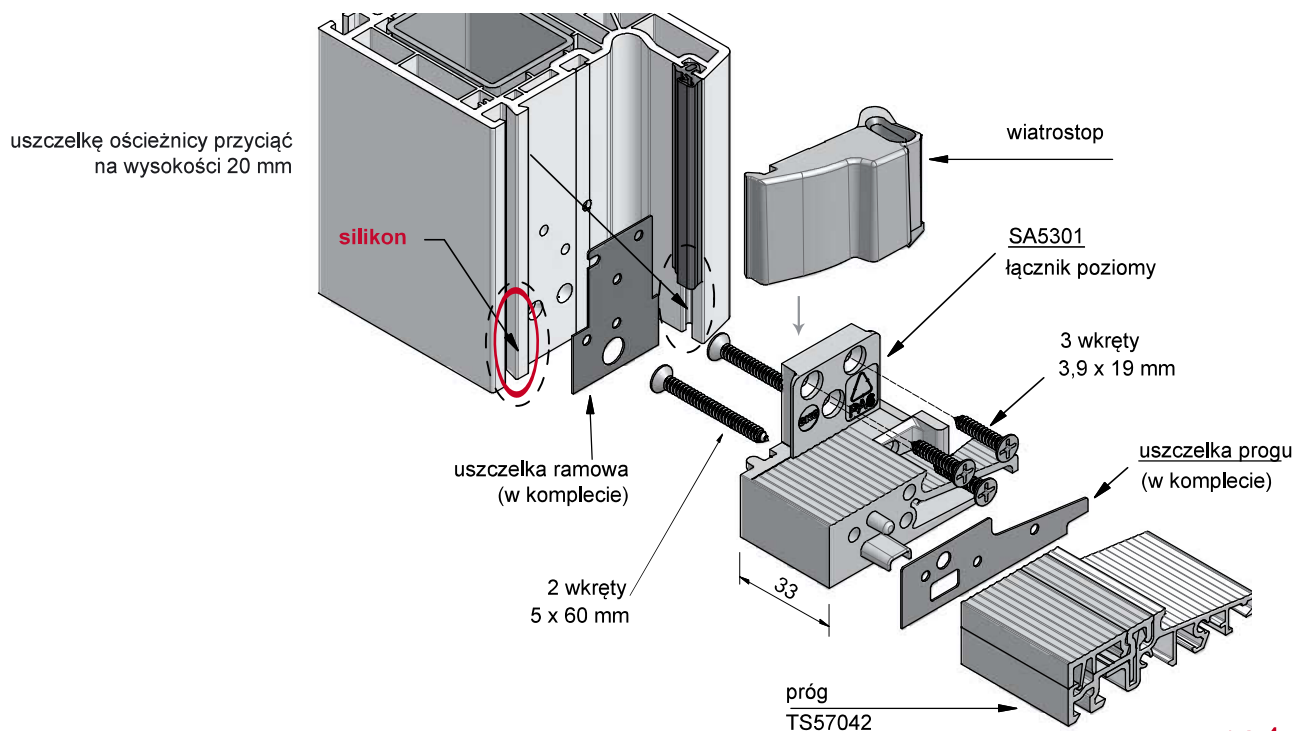
Przebieg montażu ilustruje rysunek (rys. 4)

Prawidłowe połączenie progów z ościeżnicą za pomocą łącznika pionowego

1. Przygotuj ościeżnicę tak, aby jej wysokość była równa całkowitej wysokości konstrukcji. (rys. 1)
2. Dotnij próg uwzględniając szerokość ościeznicy i łącznika poziomego **33 mm**.
3. Usuń uszczelkę przylgową ościeznicy na wysokości 20 mm od dołu.
4. Łączniki poziome **SA5301** prawy i lewy umieść na końcach progów. Włóż je pomiędzy uszczelkę samoprzylepną progów i przykręć do progów, wkręcając po 2 wkręty o wymiarze 4 x 30 mm z każdego boku.
5. Przyklej na końce samoprzylepne uszczelki ramowe i tak przygotowany element wstaw pomiędzy ościeżnicę. Dolna krawędź progów musi licować się z dolną krawędzią ościeznicy.
6. Przymocuj łączniki do progów 3 wkrętami samowiercącymi o wymiarze 3,9 x 19 mm, wkręcając je w sfazowane otwory łącznika od wewnętrznej strony ościeznicy.
7. Całość połączenia wzmocnij 2 wkrętami 5 x 60 mm. Uprzednio nawierć otwory $\varnothing 5,5$ przez wszystkie ścianki ościeznicy. (rys. 3)
8. Połącz ościeżnicę z łącznikami za pomocą 4 wkrętów 3,9 x 19 mm od zewnętrznej strony ościeznicy oraz 1 szt. od wewnętrznej strony ościeznicy (w miejscach, w których umieszczone zostaną wiatrostopy).
9. Załóż wiatrostopy, wsuwając od góry na łączniki po wewnętrznej stronie ościeznicy.
10. Wypełnij wrzół zaczepowy ościeznicy silikonem na styku z łącznikiem. (rys. 4)



rys. 3



rys. 4

MONTAŻ SŁUPKA STAŁEGO MH

PRZYGOTOWANIE

1. Upewnij się, że posiadasz łącznik słupka stałego MH odpowiednio dobrany do profilu:

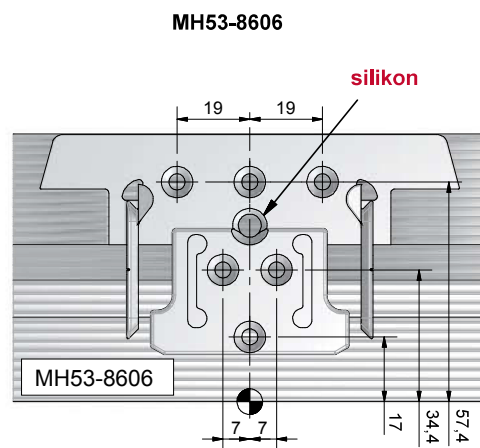
Łącznik słupka **MH53-8584** - do słupka 8584

Łącznik słupka **MH53-8606** - do słupka 8606

2. Sprawdź zawartość dostarczonego kompletu łącznika MH:

- łącznik wykonany z szarego PCV
- uszczelka samoprzylepna
- dwa wiatrostopy - lewy i prawy

3. Przygotuj profil słupka tak, aby dołem długość profilu uwzględniała 20 mm (wysokość progów).

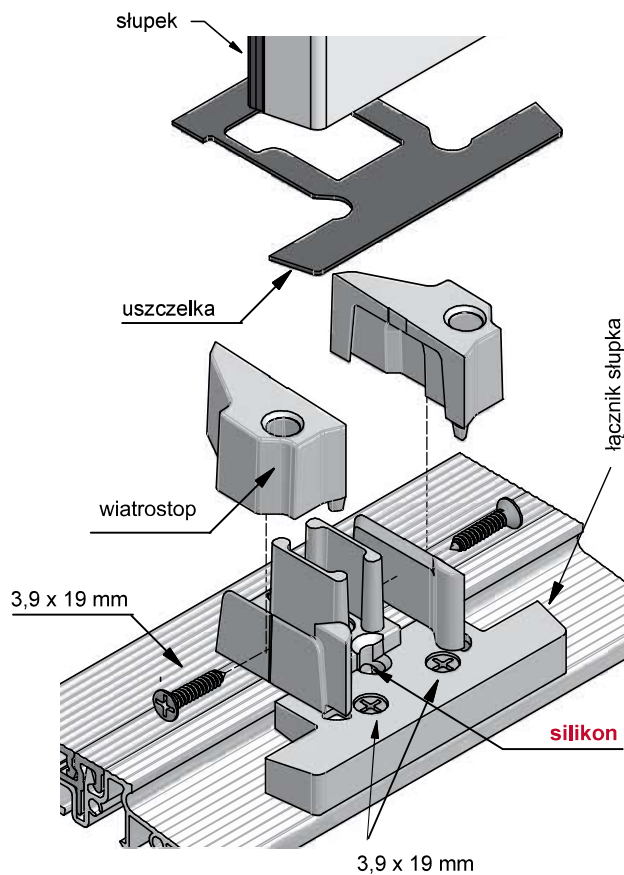


rys. 5

MONTAŻ

Przebieg montażu ilustruje rysunek. Prawidłowe połączenie progów z ościeżnicą za pomocą łącznika słupka stałego MH. (rys. 10)

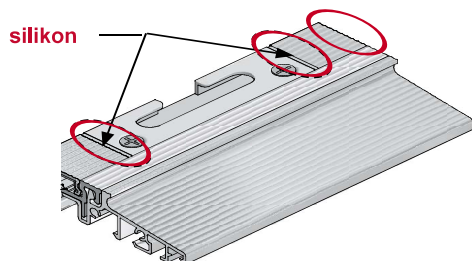
1. Przymocuj łączniki do progów. Wykorzystaj wkręty samowierzące o wymiarze 3,9 x 19 mm, wkręcając je w szlifowane otwory.
2. Przez pozostałe otwory łączników (bez fazowania) wprowadź silikon tak, aby całkowicie wypełnił znajdujące się u dołu łącznika kanały (między łącznikami a profilem).
3. Naklej na łącznik uszczelkę samoprzylepną.
4. Nałóż profil słupka na połączony z profilem łącznik, tak aby ciasno do niego przylegał. Zaleca się wykorzystanie długich zacisków.
5. Połącz słupek z łącznikiem za pomocą wkrętów 3,9 x 19 mm bocznie z dwóch stron.
6. Załóż wiatrostopy w wsuwając na prowadzenia w łączniku od góry.
7. Opcjonalnie wkręć 2 wkręty 4 x 50 mm od spodu progów, wcześniej nawiercając otwory w progach Ø5,5.



rys. 6

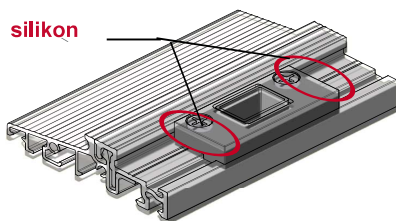
MONTAŻ OKUĆ W PROGU TS

ZACZEP ANTYWŁAMANIOWY DOLNY



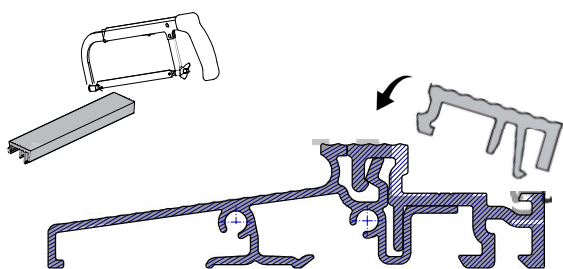
rys. 7

ZACZEP RYGLUJĄCY z regulacją



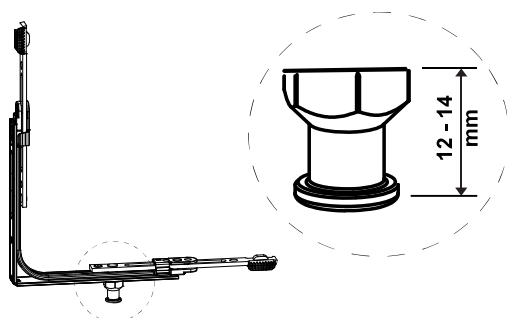
rys. 8

PRÓG Z LISWĄ KLIPSUJĄCĄ



rys. 9

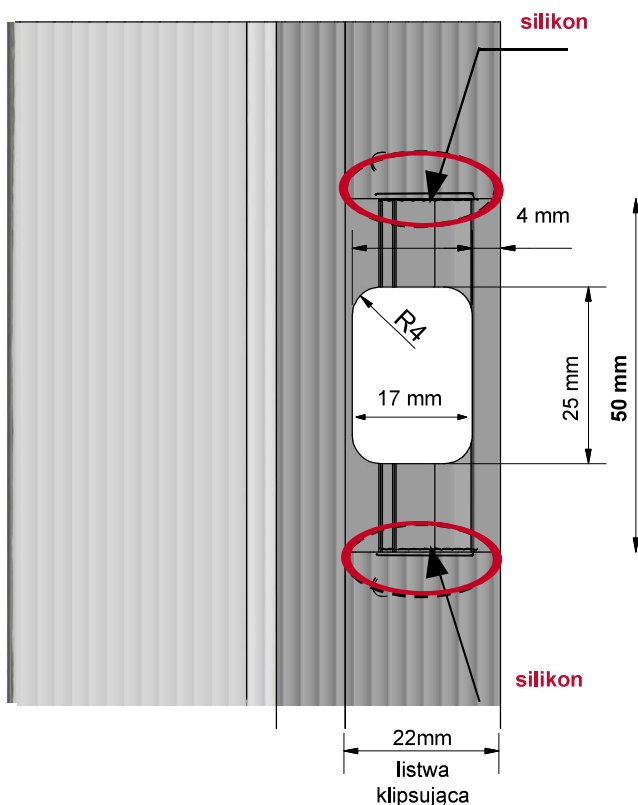
NAROŻNIK DOLNY Z DŁUGIM BOLCEM



rys. 10

- **Montaż zawiasu dolnego** przeprowadź zgodnie z wytycznymi producenta okuć. Przy standardowym montażu zawiasu skrzydła zachowując luz wrębowy 10 mm od progu, zastosuj szablon zawiasu dolnego sfrezowany o **2 mm** (montaż z listwą klipsującą) lub na standardowy szablon ramy doklej podkładkę **6 mm** przy montażu bez listwy klipsującej. (rys. 1)
- **Silikonuj** wszystkie miejsca styku listwy klipsującej z zaczepami i łącznikami progu z ościeżnicą. (rys. 7)
- **Listwy klipsujące** dokładnie przytnij na wymiar bez niepożądanego luzu. Montaż listwy klipsującej w progu polega na włożeniu od zewnętrznej strony progu. Następnie zatrzaskujemy, dociskając listwę do górnej półki progu. (rys. 9)
- **Zaczepy antywłamaniowe** w progu zamocuj zgodnie z technologią producenta okuć. Koniecznie wykorzystaj narożnik dolny z długim bolcem w oknach balkonowych. (dedykowane do luzu wrębu okuciowego 18 mm) (rys. 10)
- **Zaczep ryglujący SST** zamocuj do progu we właściwym dla rygla dolnego miejscu. Zaczep ryglujący umożliwia stosowanie rygli o max. średnicy do $\varnothing 12$ mm. Koniecznie wykonaj frezowania zgodnie z rysunkiem. (rys. 11)

PRZYGOTOWANIE PROGU ZACZEP RYGLUJĄCY SST



rys. 11

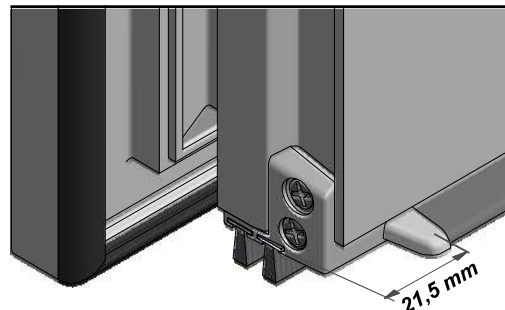
MONTAŻ OKAPNIKA SKRZYDŁA CZYNNEGO

OKAPNIK SKRZYDŁA WSA5038/BD10/BD10

- aluminium anoda EV1
- długość 1950 mm
- w komplecie 2 szczotki 10 mm

ZAKOŃCZENIE OKAPNIKA EKW53-005

- wykonany z szarego PCV
- w komplecie wkręty ze stali nierdzewnej (3,5 x 19 mm oraz 3,5 x 32 mm)
- komplet zawiera zakończenie lewe i prawe



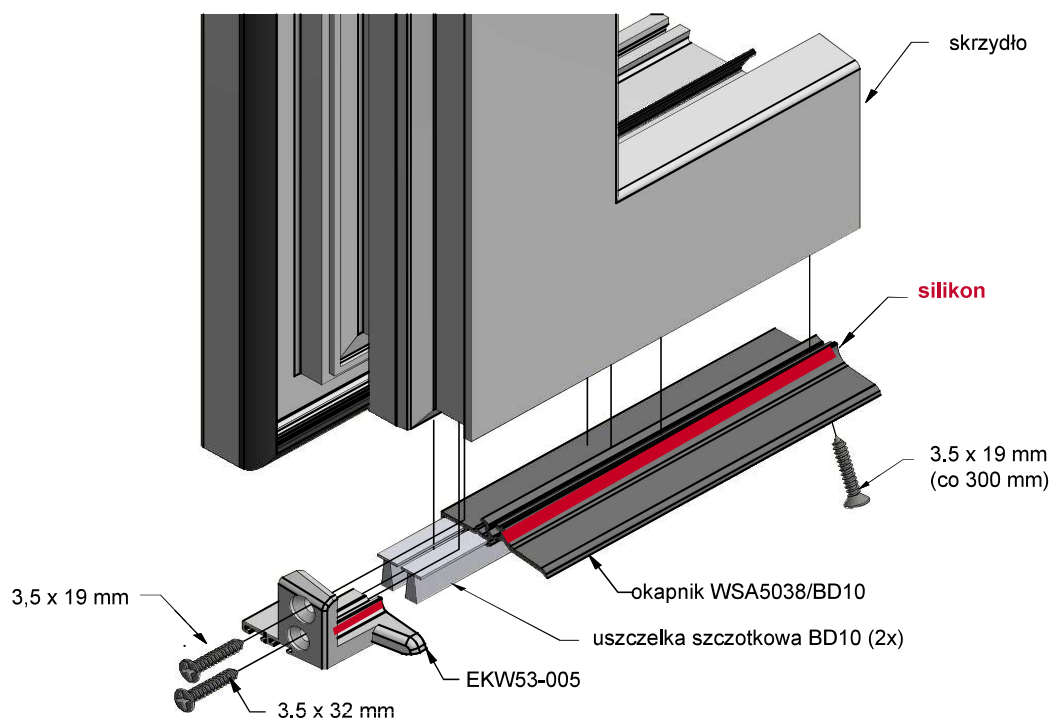
rys. 12

Dotnij okapnik według wzoru:

**DŁUGOŚĆ OKAPNIKA (WSA)
SKRZYDŁA CZYNNEGO
= szerokość skrzydła – 83 mm**

MONTAŻ

1. Do przyciętego na wymiar okapnika przykręć zakończenia EKW wkrętami 3,9 x 32 mm ze stali nierdzewnej. (rys. 13)
2. Miejsce styku okapnika z zakończeniami do skrzydła uszczelnij silikonem na całej długości przylegania.
3. Przykręć okapnik od spodu do skrzydła wkrętami 3,9 x 19 mm ze stali nierdzewnej po 50 mm od strony bocznej i maksymalnie co 300 mm na całej jego długości. (rys. 13)
4. Przykręć zakończenia do skrzydła z boku wkrętami 3,9 x 19 mm ze stali nierdzewnej.
5. Wsuń 2 szt. uszczelki BD10 do okapnika na całą długość okapnika wraz z zakończeniami i zabezpiecz przed ich przesunięciem z jednej strony klejem sekundowym.



rys. 13

MONTAŻ OKAPNIKA SKRZYDŁA BIERNEGO

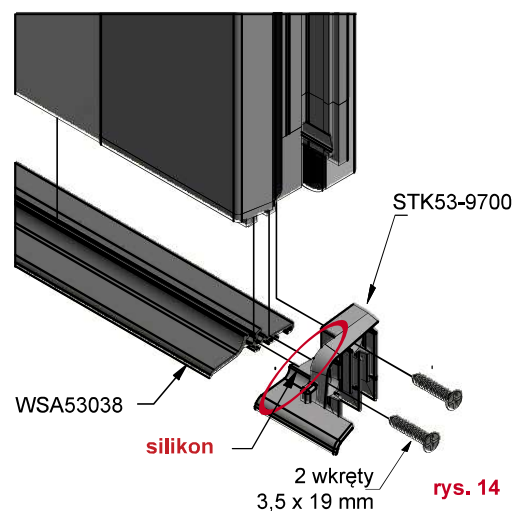
MONTAŻ

1. Upewnij się, że posiadasz łącznik słupka ruchomego STK odpowiednio dobrany:

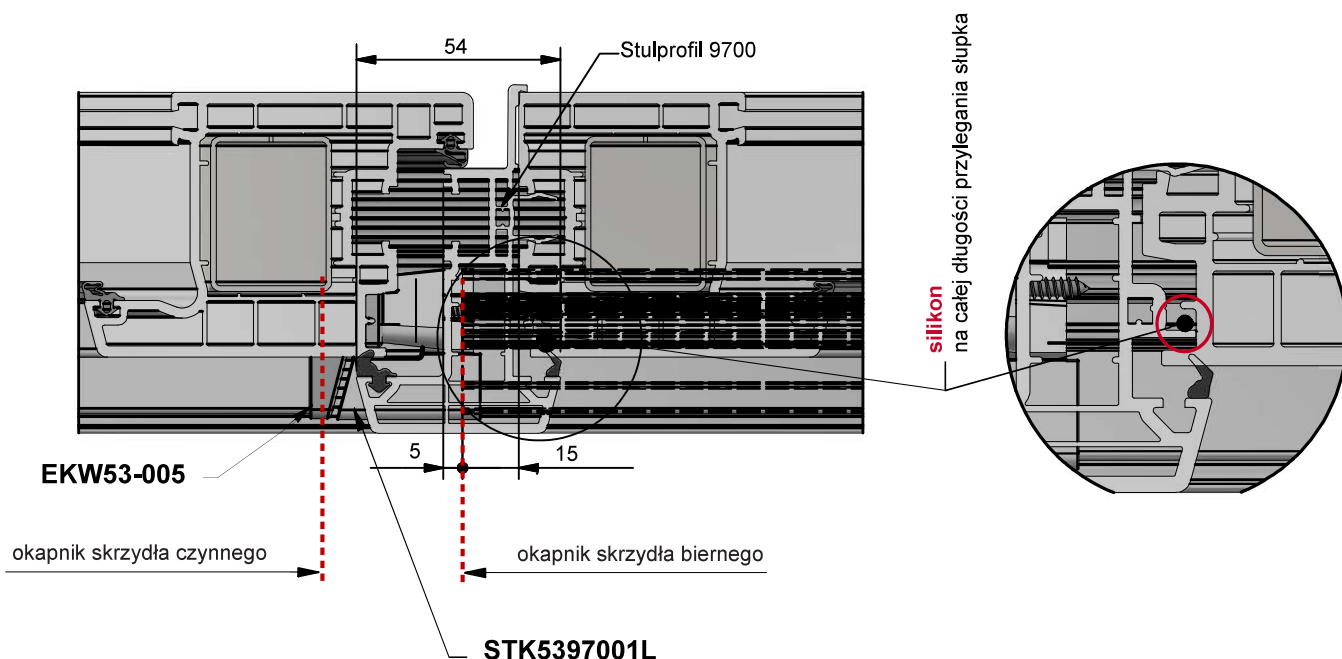
STK53-9700L – łącznik słupka ruch. lewy - do lewego skrzydła biernego
STK53-9700R – łącznik słupka ruch. prawy - do prawego skrzydła biernego

RUCHOMY SŁUPEK NR 7900

**DŁUGOŚĆ OKAPNIKA (WSA)
 SKRZYDŁA BIERNEGO
 = szerokość skrzydła (bez słupka, bez przyłgi) – 26,5 mm**



- Do przyciętego na wymiar okapnika przykręć od strony zawiasowej zakończenie EKW wkrętem 3,5 x 32 mm ze stali nierdzewnej. (rys. 12)
- Miejsce styku okapnika z zakończeniem uszczelnij silikonem na całej długości przylegania do skrzydła. (rys. 14)
- Przykręć okapnik od spodu do skrzydła wkrętami 3,5 x 19 mm ze stali nierdzewnej po 5 cm od skrajnych boków okapnika i maksymalnie co 30 cm na całej jego długości. (rys. 13)
- Przykręć końcówkę STK wkrętami ze stali nierdzewnej 3,5 x 19 mm od strony zamykającej do skrzydła, uprzednio uszczelnij silikonem. (rys. 14)
- Wsuń 2 szt. uszczelki BD10 do okapnika na całą długość okapnika wraz z zakończeniami i zabezpiecz przed ich przesunięciem z jednej strony klejem sekundowym.



MONTAŻ OKAPNIKA SKRZYDŁA BIERNEGO

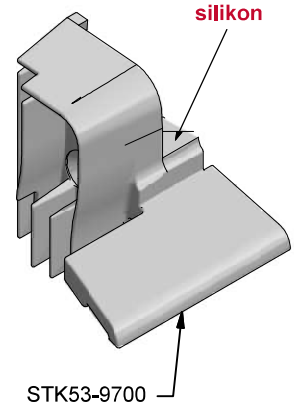
MONTAŻ

1. Upewnij się, że posiadasz łącznik słupka ruchomego STK odpowiednio dobrany:

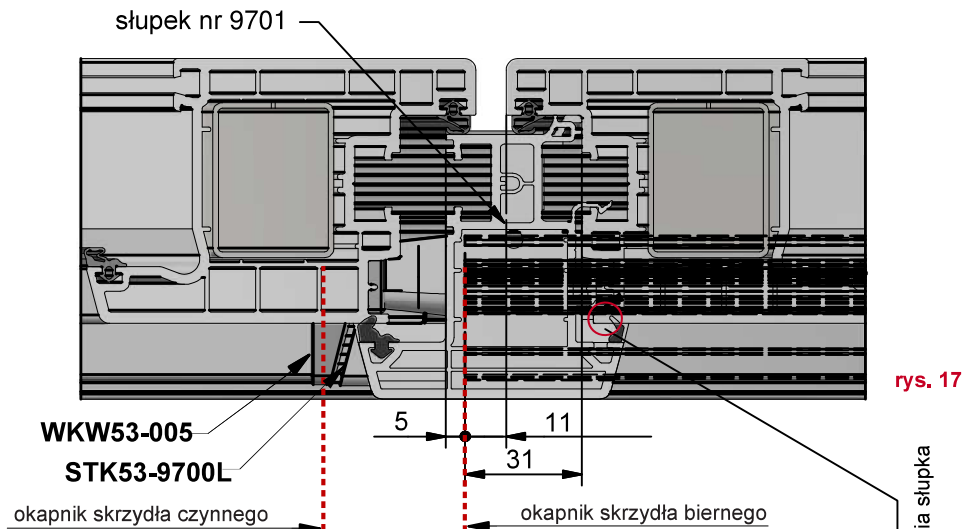
STK53-9700L – łącznik słupka ruch. lewy - do lewego skrzydła biernego
STK53-9700R – łącznik słupka ruch. prawy - do prawego skrzydła biernego

RUCHOMY SŁUPEK NR 9701 i 9702

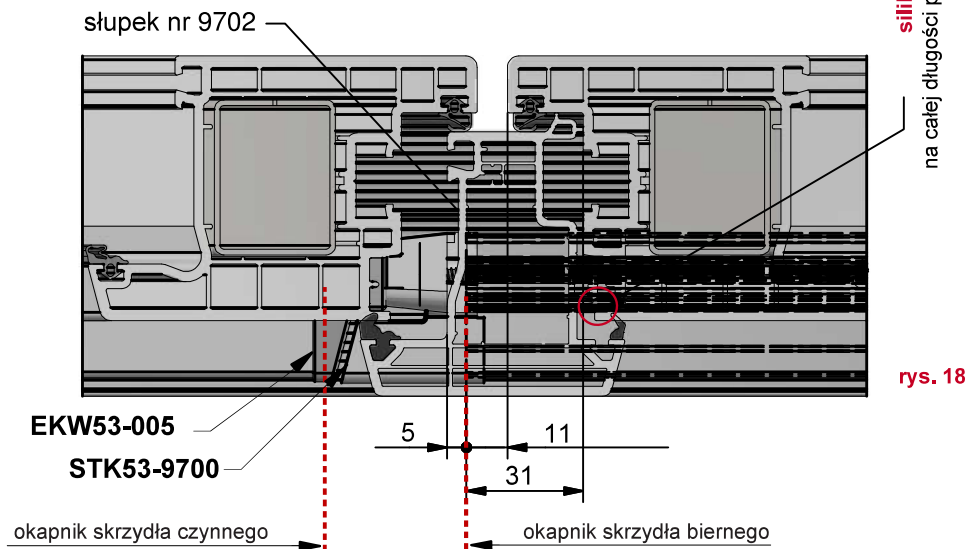
**DŁUGOŚĆ OKAPNIKA (WSA)
 SKRZYDŁA BIERNEGO
 = szerokość skrzydła (bez słupka) – 30,5 mm**



rys. 16



rys. 17

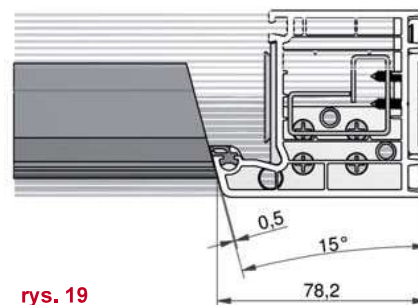


rys. 18

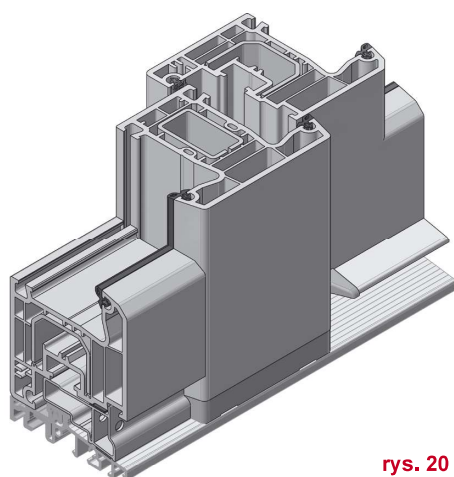
MONTAŻ SZKLENIA STAŁEGO

TSAF5170 – PROFIL NAKŁADKI SZKLENIA STAŁEGO W SKRZYDLE NA PROGU

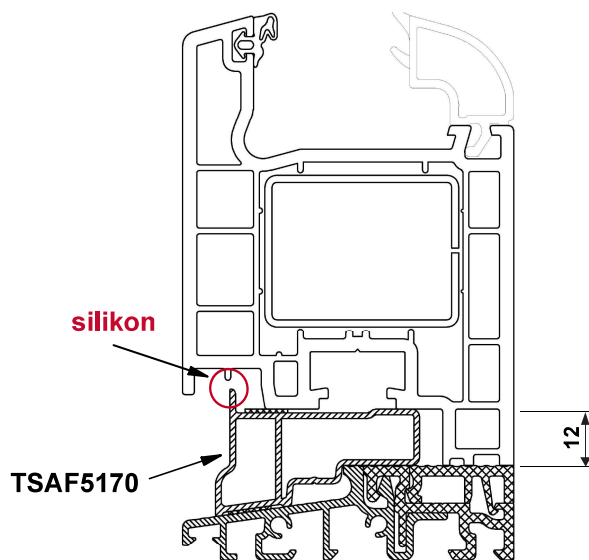
- wykonany z aluminium anoda EV1
- szybki montaż z profilem skrzydła na prog
- zapewnia taki sam poziom dolnej linii szyb w skrzydle czynnym i stałym
- wyposażony w taśmę samoprzylepną od strony prog
- standardowe odprowadzenie wody od spodu z komory skrzydła
- profil nakładki szklenia stałego w skrzydle na prog zapewnia prawidłowe podparcie skrzydła stałego bez konieczności frezowania profili



rys. 19



rys. 20



rys. 21

MONTAŻ

1. Profil nakładki szklenia stałego TSAF przytnij na wymiar światła między ramą a słupkiem stałym. Kąt cięcia nakładki ma być taki sam jak kąt nachylenia przyłgi profili. (rys. 19)
2. Przygotuj profil skrzydła, przytnij na żądany wymiar i odfrezuj konturowo jak przy słupku stałym.
3. Skręć profil Nakładki TSAF z profilem skrzydła wkrętami 3,9 x 32 mm co 30 cm.
4. Przyklej taśmę rozprężną na próg, równo z górną krawędzią półki.
5. Wsuń tak połączone profile na próg między ościeżnicę a słupek stały, zerwij ochronę taśmy samoprzylepnej.
6. Skręć z 2 stron za pomocą kątowników wszystkie połączenia profili (możliwe mocowanie za pomocą kości montażowych). Szczelinę pomiędzy profilem nakładki a skrzydłem (przy szczelinie odwodnienia skrzydła) uszczelnij silikonem. (rys. 21)

DRZWI OTWIERANE NA ZEWNĄTRZ

PRZYGOTOWANIE

TSA5701 - profil nakładki szklenia stałego EV1 (34 mm)

1. W drzwiach otwieranych na zewnątrz montowany jest ten sam próg, lecz skierowany skosem odpływu wody do wewnątrz pomieszczenia.
2. W celu wyrównania płaszczyzny i pozbycia się niepożądanego spadku od strony podłogi zastosuj nakładkę aluminiową EV1 nr **TSA5701** o szerokości 34 mm. (rys. 22, rys. 26)
3. Dotnij łączniki pionowe SH według wzoru: (rys. 23, rys. 24)

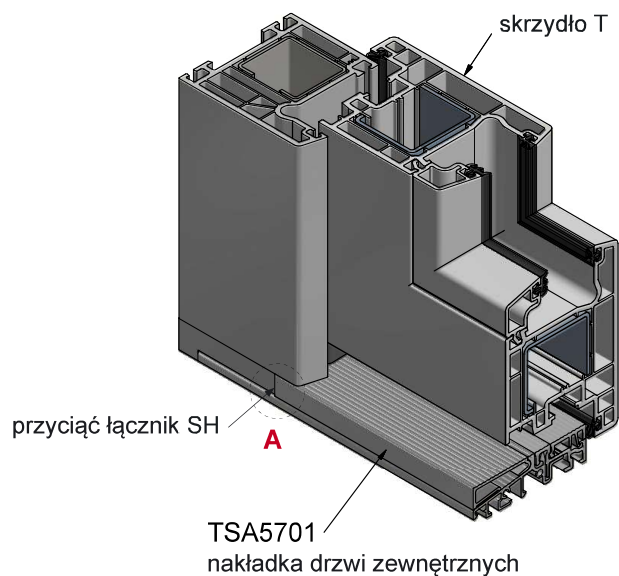
DŁUGOŚĆ NAKŁADKI TSAF:

Ościeżnica nr **8865** - wymiar **X = 50 mm**

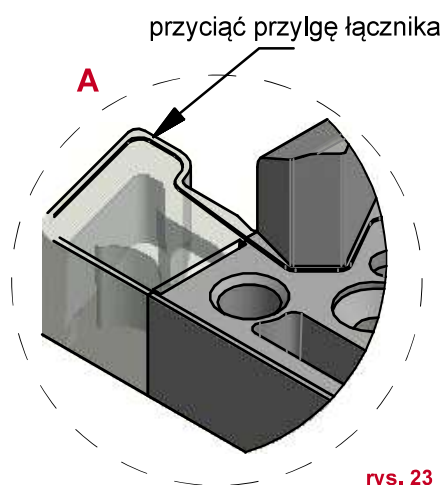
Ościeżnica nr **8852** - wymiar **X = 60 mm**

Ościeżnica nr **8597** - wymiar **X = 60 mm**

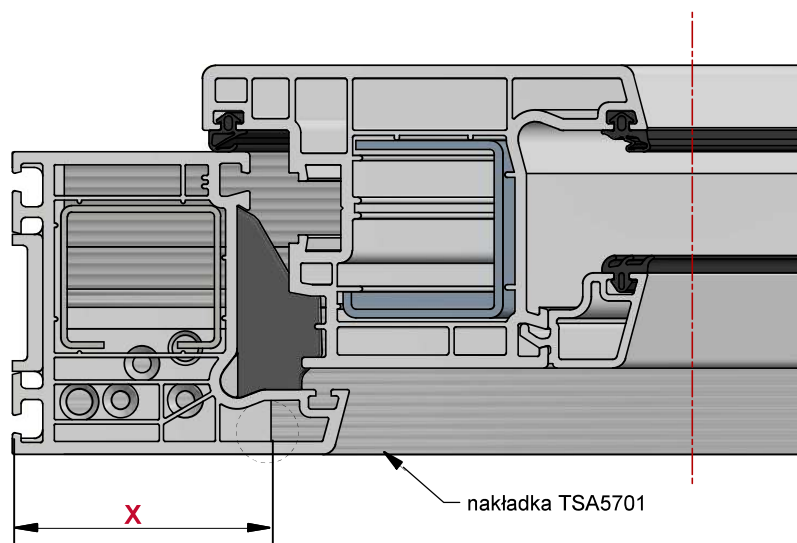
Ościeżnica nr **8623** - wymiar **X = 70 mm**



rys. 22



rys. 23



rys. 24

DRZWI OTWIERANE NA ZEWNĄTRZ

MONTAŻ

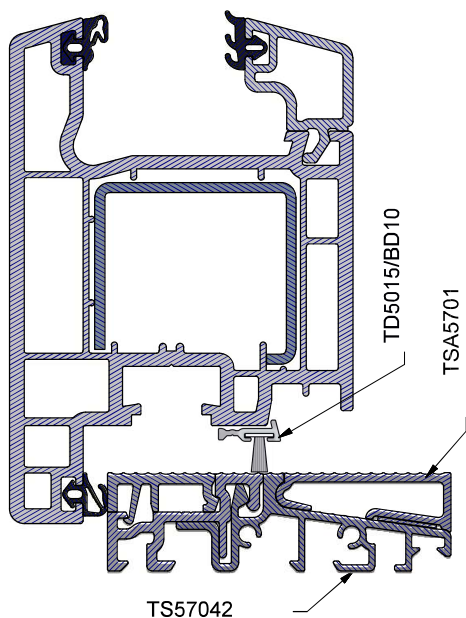
Przebieg montażu drzwi otwieranych na zewnątrz ilustruje rysunek. (rys. 27)

1. Przytnij przylgę łącznika SH skracając o 18 mm.
2. Przykręć docięty łącznik zgodnie z instrukcją montażu. (str. 6)
3. Zerwij folię ochronną z progów.
4. Przyklej nakładkę progów (przyciętą na wymiar światła między łącznikami) na taśmę samoprzylepną.
5. Od spodu skrzydła przykręć wkrętami 3,9 x 19 mm co 300 mm listwę okapnikową z pojedynczą szczotką (rys. 25), lub okapnik WSA53-5038/BD10/BD10 w drzwiach dwuskrzydłowych ze słupkiem ruchomym.

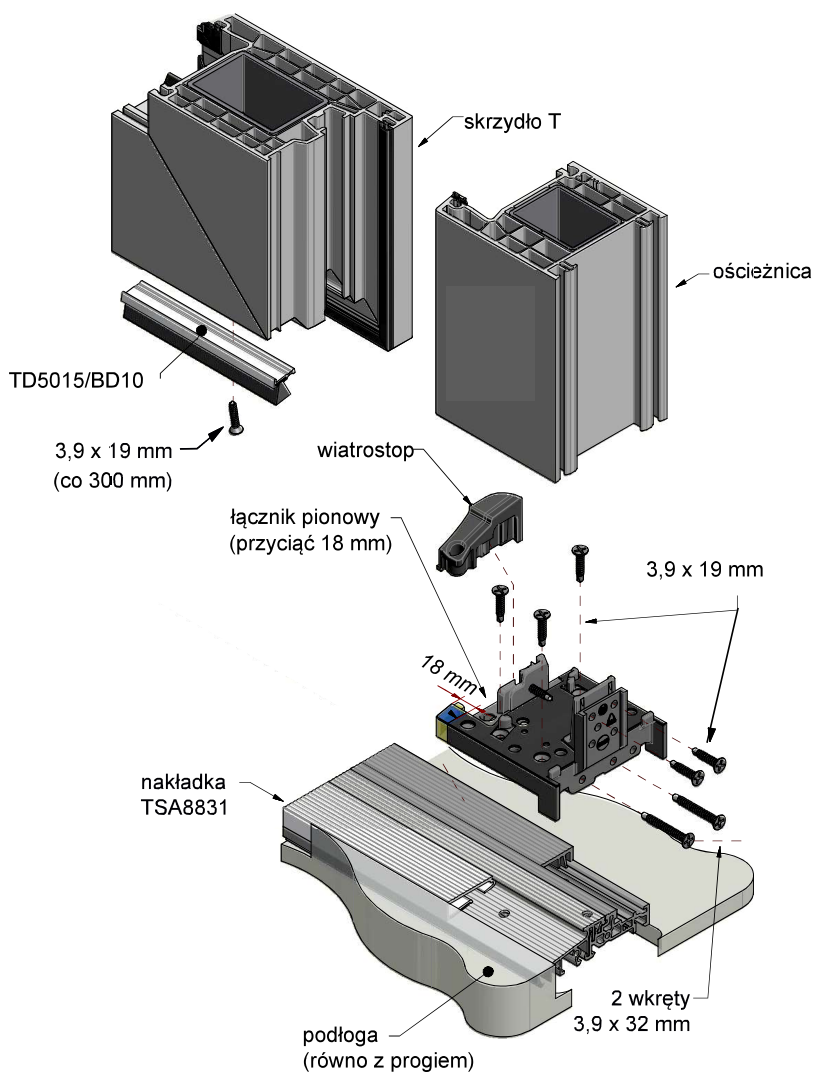


TD5015/BD10
listwa okapnikowa
ze szczotką 10 mm

rys. 25



rys. 26



rys. 27

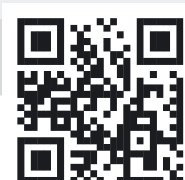
CERTYFIKATY

Zbadane właściwości użytkowe progów COMBI - SCHÜCO CT70

KONSTRUKCJA	Przepuszczalność powietrza wg DIN EN 1026 wg DIN EN 12207	Wodoszczelność wg DIN EN 1027 wg DIN EN 12208	Obciążenie wiatrem wg DIN EN 12210 wg DIN EN 12211	CERTYFIKAT
1 skrzydłowa drzwi balkonowe	klasa 4	klasa E750	klasa C5	FRAUNHOFFER w Brunszwiku Nr 1BauKO-2010-017 z 15.022010 r.

UWAGI

UWAGI



//ALUMASTER®
WINDOWS AND DOORS SOLUTIONS

-  Alumaster Polska Sp. z o.o.
ul. Towarowa 7, 87-100 Toruń, Polska
-  tel. +48 56 623 13 23
-  fax +48 56 610 67 18
-  alumaster@alumaster.pl
-  www.alumaster.pl