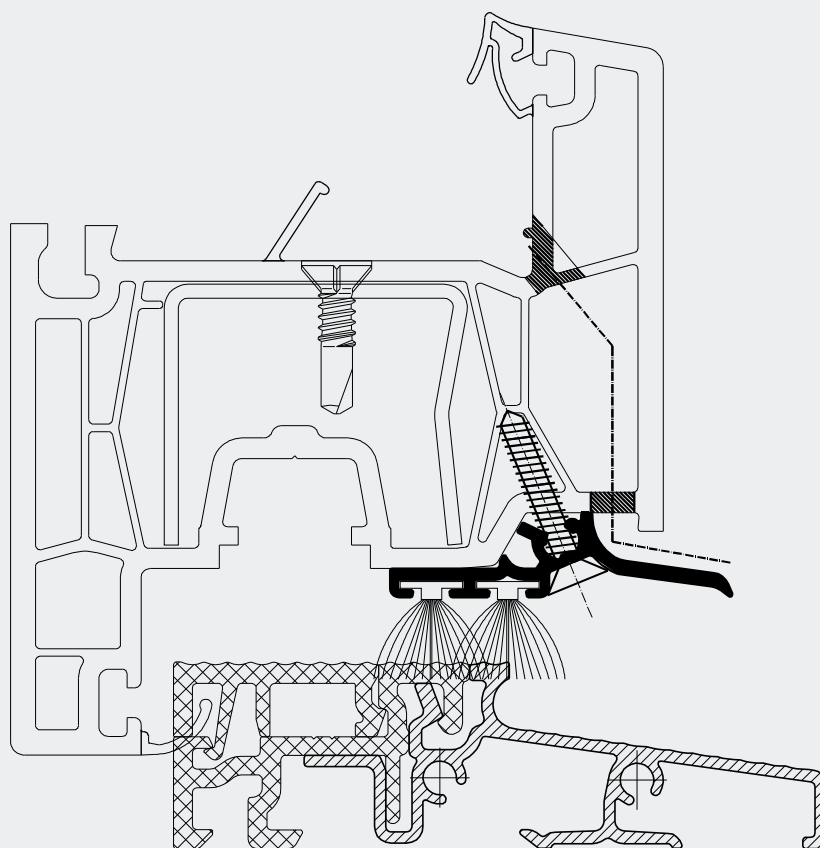


INSTRUKCJA MONTAŻU PROGÓW COMBI

# PROFINE

## System 70

technika  
progowa

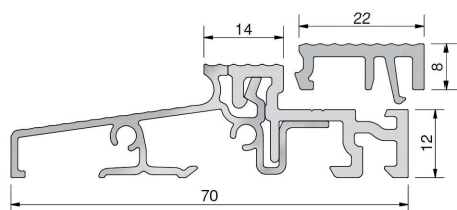


**//ALUMASTER®**  
WINDOWS AND DOORS SOLUTIONS

## Spis treści

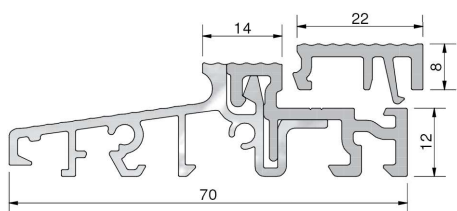
Zestawienie elementów .....	2
Przekroje profili.....	4
Montaż łączników poziomych .....	5
Montaż okuć .....	7
Montaż okapnika skrzydła czynnego .....	8
Montaż okapnika skrzydła biernego .....	9
Montaż szklenia stałego .....	10

## ZESTAWIENIE ELEMENTÓW



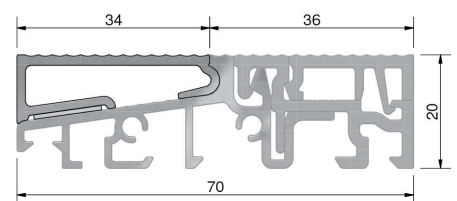
Próg ciepły 70 mm, 70 x 20 x 5000 mm, EV1, PCV szary, folia ochronna

Numer	Profil podprogowy	Opis	Opakowanie/m
TS57050	TSUK4135, TSUK4180, TSUK5049, TSUK6230, TSUK6265	z listwą klipsującą FL22 mm	50



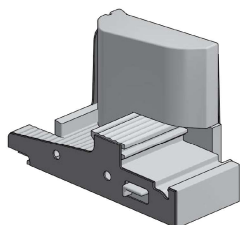
Próg ciepły 70 mm, 70 x 20 x 4500, EV1, PCV szary, folia ochronna

Numer	Profil podprogowy	Opis	Opakowanie/m
TS57042	TSUK4135, TSUK4180, TSUK5049, TSUK6230, TSUK6265, Menke 810	z listwą klipsującą FL22 mm	45



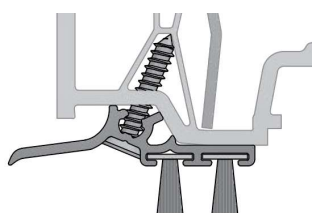
Nakładka progów do drzwi otwieranych na zewnątrz, aluminium EV1

Numer	Próg 70 mm	Opakowanie/m
TSA5701	TS57012, TS67012, TS57042, TS57032,	50



Łącznik poziomy ramy z wiatrostopem, uszczelki samoprzylepne

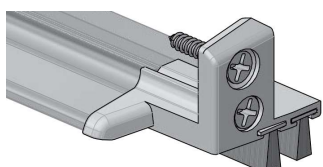
Numer	Kolor	System	Opakowanie/kpl.
SA91-121	szary	Profine 70	20



Okapnik aluminiowy z podwójnym doszczelnieniem, 4500 mm

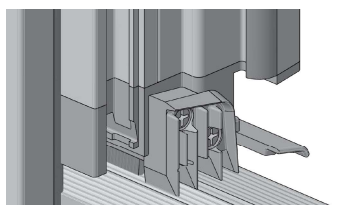
Numer	Kolor	System	Profil	Opakowanie/kpl.
WSA91-220/BD010/BD10	EV1	Profine 70	70220	25

dostępne różne długości szczotek: BD8 / BD10 / BD12



Końcówki okapnika - komplet, wkręty INOX 3,5 x 19 mm

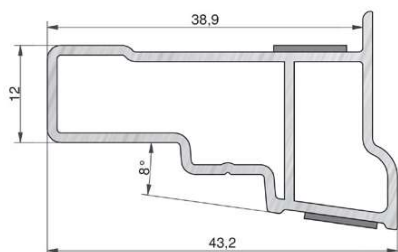
Numer	Kolor	Okapnik	System	Opakowanie/kpl.
EKW91-220	szary	WSA91-220	Profine 70	50



Łącznik ruchomego słupka, wkręty INOX 3,5 x 19 mm

Numer	Kolor	Profil	DIN	System	Opakowanie/szt.
STK91-420L	szary	70420	lewy	Profine 70	10
STK91-420R	szary	70420	prawy	Profine 70	10

## ZESTAWIENIE ELEMENTÓW



### Nakładka stałego szklenia z aluminium EV1

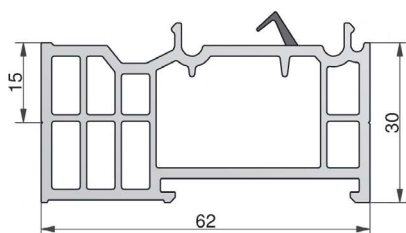
Numer	Kolor	Profil	Opakowanie/m
TSAF5170	EV1	70 mm	50

TD5015/...



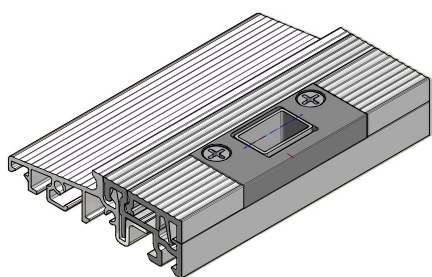
### Listwa drzwi zewnętrznych z uszczelką, 1950 mm TD5015/uszczelka 1 (patrz uszczelki)

Numer	Kolor	Profil	Opakowanie/kpl.
TD5015/BD10	EV1	uniwersalna	25



### Profile progowe z PCV, L = 4500 mm

Numer	Kolor	Wymiary	Opakowanie/m
TSUK6230	szary	62 x 30 mm	36
TSUK6265	szary	62 x 65 mm	36



### Zaczepek ryglujący próg, 2-częściowy z regulacją, uniwersalny

Numer	Opis	Listwa klipsująca	Opakowanie/m
GG-SST5000	rygiel 10 mm	22 mm	20
GG-SST5012	rygiel 12 mm	22 mm	20



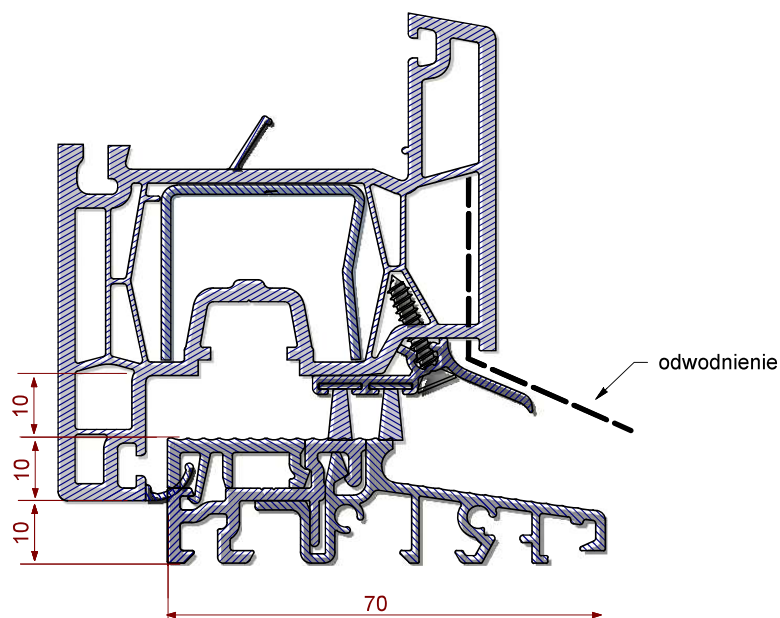
### ZACZEPY SYSTEMOWE do progę COMBI FL22

AXOR	S6102-13-N03	Zaczepek dolny 13/22
MACO	368056	Zaczepek dolny iS
ROTO	856739	Zaczepek dolny
SIEGENIA	TRKU0100	Zaczepek dolny S-ES FH A3520
WINKHAUS	4994366	Zaczepek dolny SBK.K.10.BS

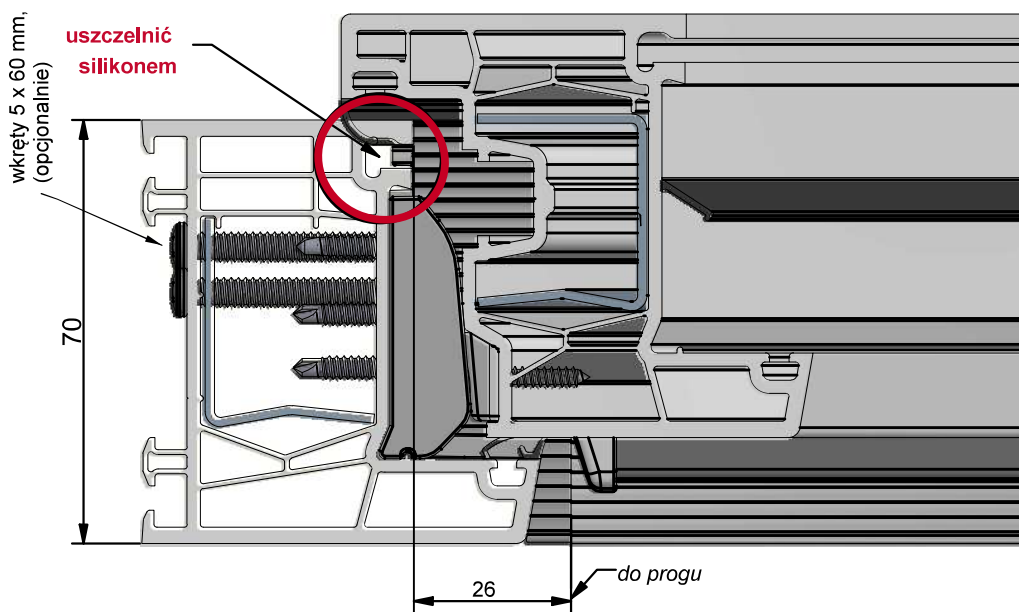
## PRZEKROJE PROFILI

### PRZYGOTOWANIE

1. Lista cięć profili musi uwzględniać zależności przedstawione na rysunku. (rys. 1)
2. Ościeżnicę nr 70121 przytnij na całą wysokość konstrukcji.
3. Skrzydło nr 70220 powinno zachodzić 10 mm na próg.
4. Luz okuciowy pomiędzy wrębem okuciowym a progiem wynosi 10 mm.
5. Odwodnienie w okapniku nie wymaga frezowania,



rys. 1

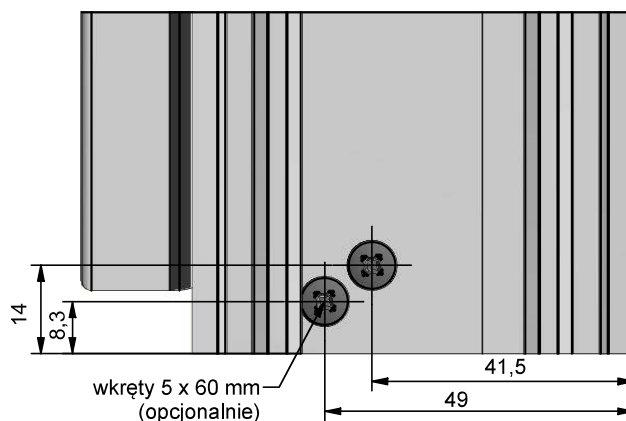


rys. 2

## MONTAŻ ŁĄCZNIKÓW POZIOMYCH SA

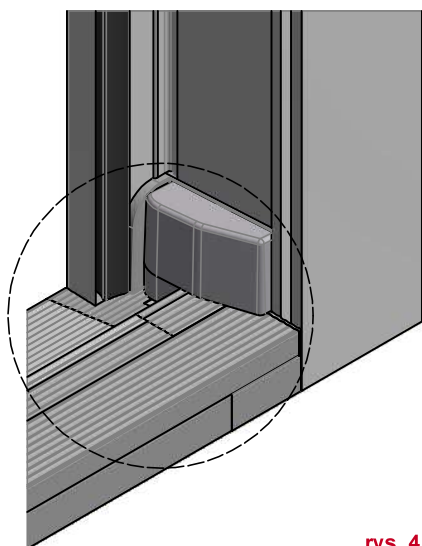
### PRZYGOTOWANIE

1. Łącznik poziomy **SA91-121** możesz zastosować do ościeżnicy nr 70121 i słupka stałego nr 70320.
2. Sprawdź zawartość dostarczonego kompletu łącznika SA:
  - łącznik prawy i lewy wykonany z szarego PCV
  - dwa wiatrostopy - prawy i lewy
  - dwie ramowe uszczelki samoprzylepne
  - dwie progowe uszczelki samoprzylepne.
3. Przygotuj ościeżnicę tak, aby jej wysokość była równa całkowitej wysokości konstrukcji. (rys. 3)
4. Usuń uszczelkę przylgową i środkową ościeżnicy na wysokości 20 mm od spodu. (rys. 4)
5. Wypełnij wrąb zaczepowy ościeżnicy silikonem na styku z łącznikiem (rys. 2)
6. Dotnij próg według wzoru:

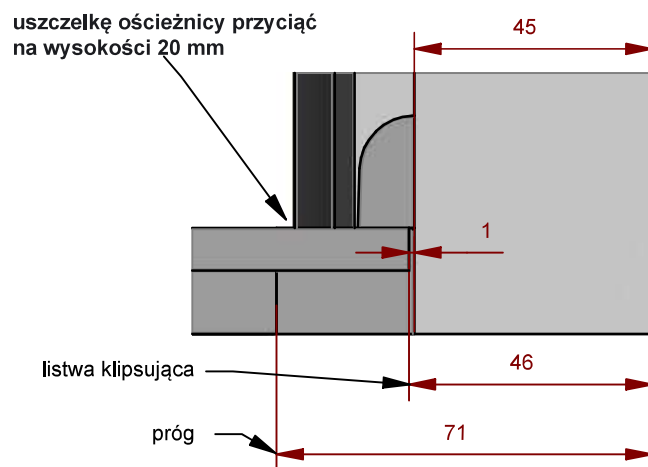


rys. 3

**DŁUGOŚĆ PROGU:**  
Ościeżnica nr 70121 - szerokość konstrukcji – 142 mm



rys. 4



rys. 5

## MONTAŻ ŁĄCZNIKÓW POZIOMYCH SA

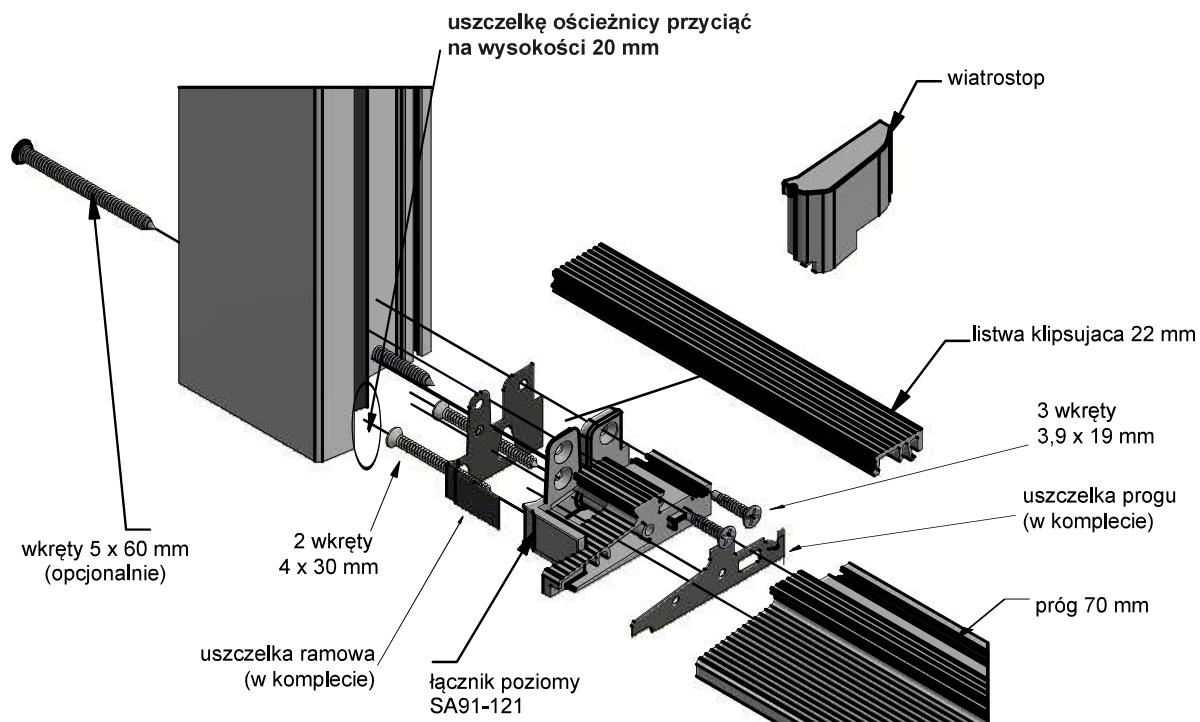
### MONTAŻ

Przebieg montażu ilustruje rysunek (rys. 5)

Prawidłowe połączenie progów z ościeżnicą za pomocą łącznika pionowego

1. Łączniki poziome **SA91-121** prawy i lewy umieść na końcach progów. Włóż je pomiędzy uszczelkę samoprzylepną progów i przykręć do progów, wkręcając po 2 wkręty o wymiarze 4 x 30 mm z każdego boku.
2. Przyklej na końce samoprzylepne uszczelki ramowe i tak przygotowany element wstaw pomiędzy ościeżnice. Dolna krawędź progów musi licować się z dolną krawędzią ościeżnicy.
3. Przymocuj łączniki do progów 3 wkrętami samowierzącymi o wymiarze 3,9 x 19 mm, wkręcając je w szlifowane otwory łącznika od wewnętrznej strony ościeżnicy.
4. Całość połączenia wzmocnij 2 wkrętami 5 x 60 mm. Upřednio nawierć otwory  $\varnothing 5$  przez wszystkie ścianki ościeżnicy.
5. Połącz ościeżnicę z łącznikami za pomocą 4 wkrętów 3,9 x 19 mm od zewnętrznej strony ościeżnicy oraz 1 szt. od wewnętrznej strony ościeżnicy (w miejscach, w których umieszczone zostaną wiatrostopy).
6. Załóż wiatrostopy, wsuwając od góry na łączniki po wewnętrznej stronie ościeżnicy.

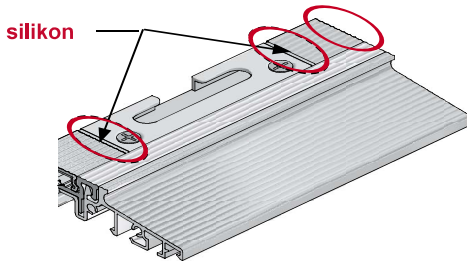
### SCHEMAT MONTAŻU



rys. 6

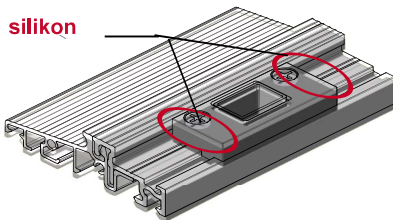
## MONTAŻ OKUĆ W PROGU TS

### ZACZEP ANTYWŁAMANIOWY DOLNY



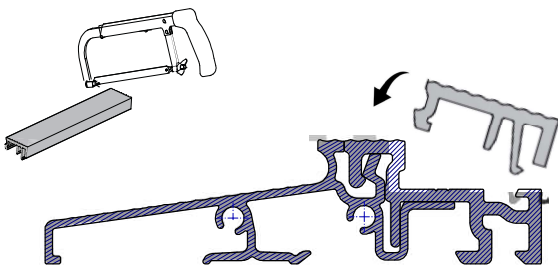
rys. 7

### ZACZEP RYGLUJĄCY z regulacją



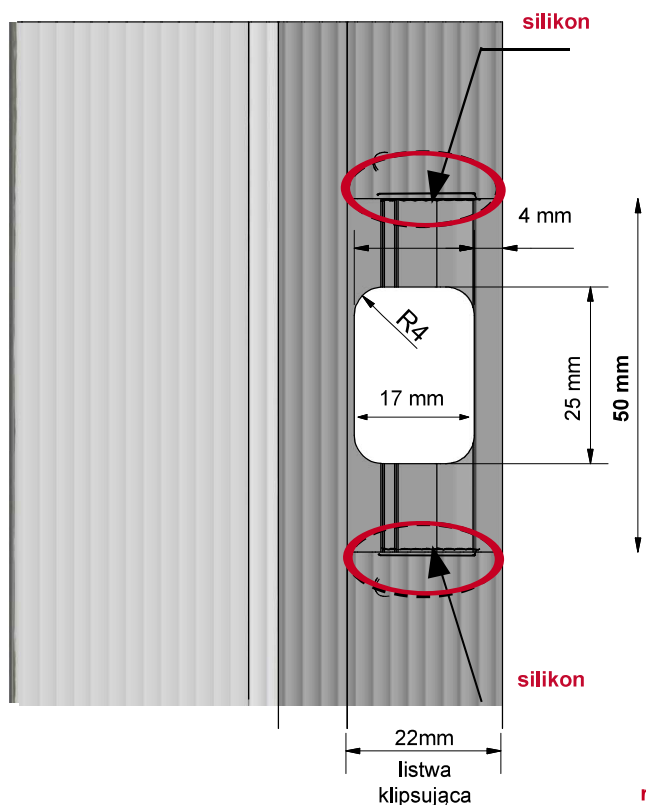
rys. 8

### PRÓG Z LISWĄ KLIPSUJĄCĄ



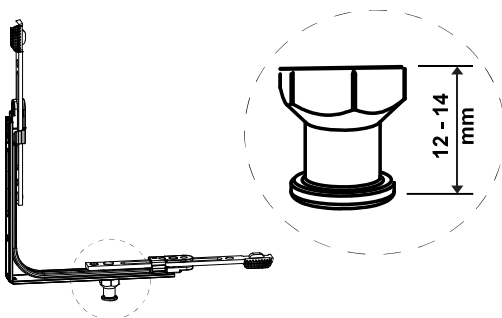
rys. 9

### PRZYGOTOWANIE PROGU ZACZEP RYGLUJĄCY SST



rys. 11

### NAROŻNIK DOLNY Z DŁUGIM BOLCEM



rys. 10

- **Montaż zawiasu dolnego** przeprowadź zgodnie z wytycznymi producenta okuć. Przy standardowym montażu zawiasu skrzydła zachowując luz wrębowy 10 mm od progu zastosuj szablon zawiasu dolnego sfrezowany o **2 mm** (montaż z listwą klipsującą), **lub** na standardowy szablon ramy doklej podkładkę **6 mm** przy montażu bez listwy klipsującej. (rys. 1)
- **Silikonuj** wszystkie miejsca styku listwy klipsującej z zaczepami i łącznikami progu z ościeżnicą. (rys. 7)
- **Listwy klipsujące** dokładnie przytnij na wymiar bez niepożądanego luzu. Montaż listwy klipsującej w progu polega na włożeniu od zewnętrznej strony progu. Następnie zatraskujemy, dociskając listwę do górnej półki progu. (rys. 9)
- **Zaczepy antywłamaniowe** w progu zamocuj zgodnie z technologią producenta okuć. Koniecznie wykorzystaj narożnik dolny z długim bolcem w oknach balkonowych. (dedykowane do luzu wrębu okuciowego 18 mm). (rys. 10)
- **Zaczep ryglujący SST** zamocuj do progu we właściwym dla rygła dolnego miejscu. Zaczep ryglujący umożliwia stosowanie rygla o max. średnicy do  $\varnothing 12$  mm. Koniecznie wykonaj frezowania zgodnie z rysunkiem. (rys. 11)



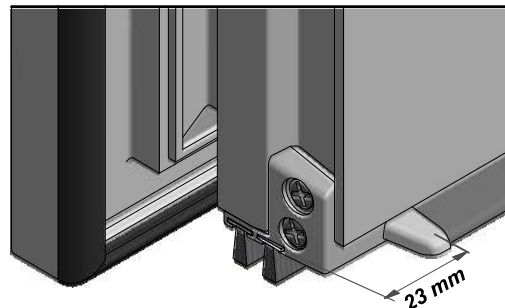
## MONTAŻ OKAPNIKA SKRZYDŁA CZYNNEGO

### OKAPNIK SKRZYDŁA WSA91-220/BD10/BD10

- aluminium anoda EV1
- długość 1950 mm
- w komplecie 2 szczotki 10 mm

### ZAKOŃCZENIE OKAPNIKA EKW91-220

- wykonany z szarego PCV
- w komplecie wkręty ze stali nierdzewnej 3,5 x 19 mm oraz 3,5 x 32 mm)
- komplet zawiera zakończenie lewe i prawe



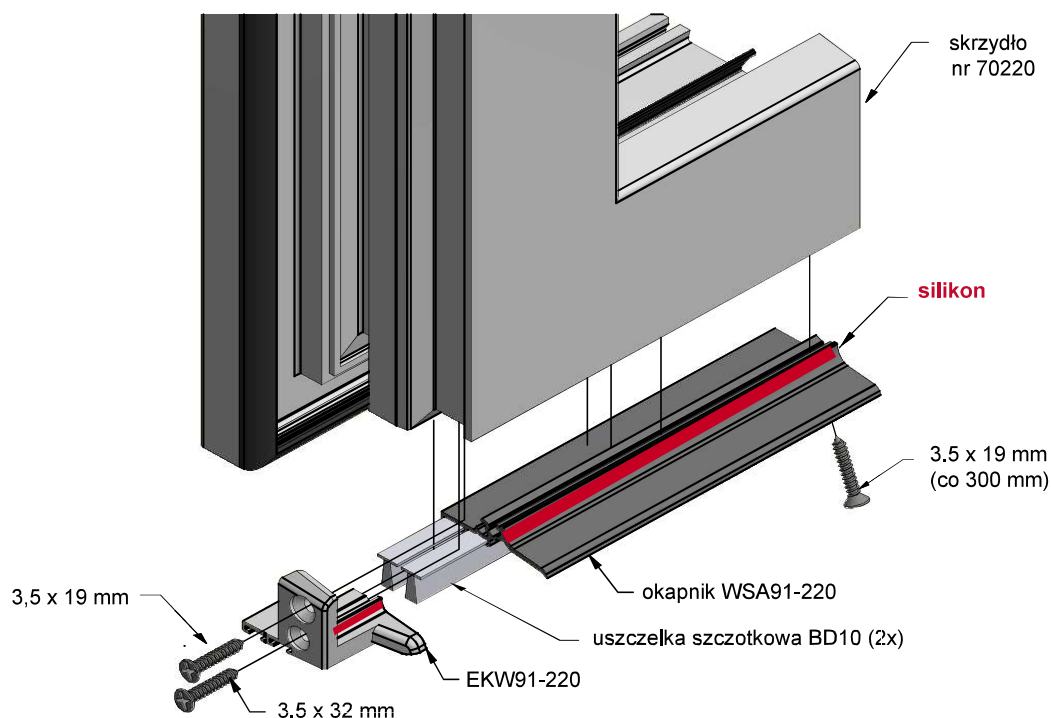
rys. 12

Dotnij okapnik według wzoru:

**DŁUGOŚĆ OKAPNIKA (WSA)  
SKRZYDŁA CZYNNEGO  
= szerokość skrzydła – 86 mm**

## MONTAŻ

1. Do przyciętego na wymiar okapnika przykręć zakończenia EKW wkrętami 3,9 x 32 mm ze stali nierdzewnej. (rys. 13)
2. Miejsce styku okapnika z zakończeniami do skrzydła uszczelnij silikonem na całej długości przylegania.
3. Przykręć okapnik od spodu do skrzydła wkrętami 3,9 x 19 mm ze stali nierdzewnej po 50 mm od strony bocznej i maksymalnie co 300 mm na całej jego długości. (rys. 13)
4. Przykręć zakończenia do skrzydła z boku wkrętami 3,9 x 19 mm ze stali nierdzewnej.
5. Wsuń 2 szt. uszczelki BD10 do okapnika na całą długość okapnika wraz z zakończeniami i zabezpiecz przed ich przesunięciem z jednej strony klejem sekundowym.



rys. 13

## MONTAŻ OKAPNIKA SKRZYDŁA BIERNEGO

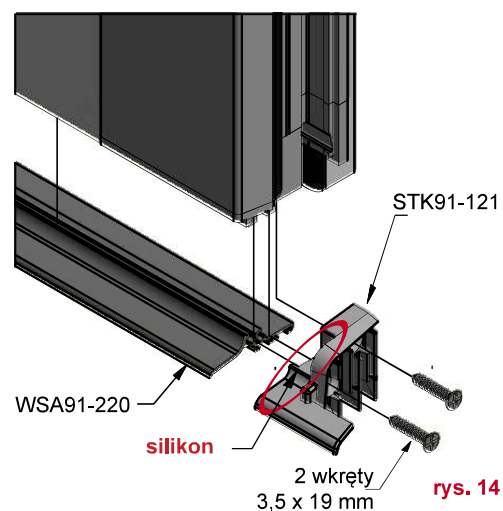
### MONTAŻ

1. Upewnij się, że posiadasz łącznik słupka ruchomego STK odpowiednio dobrany:

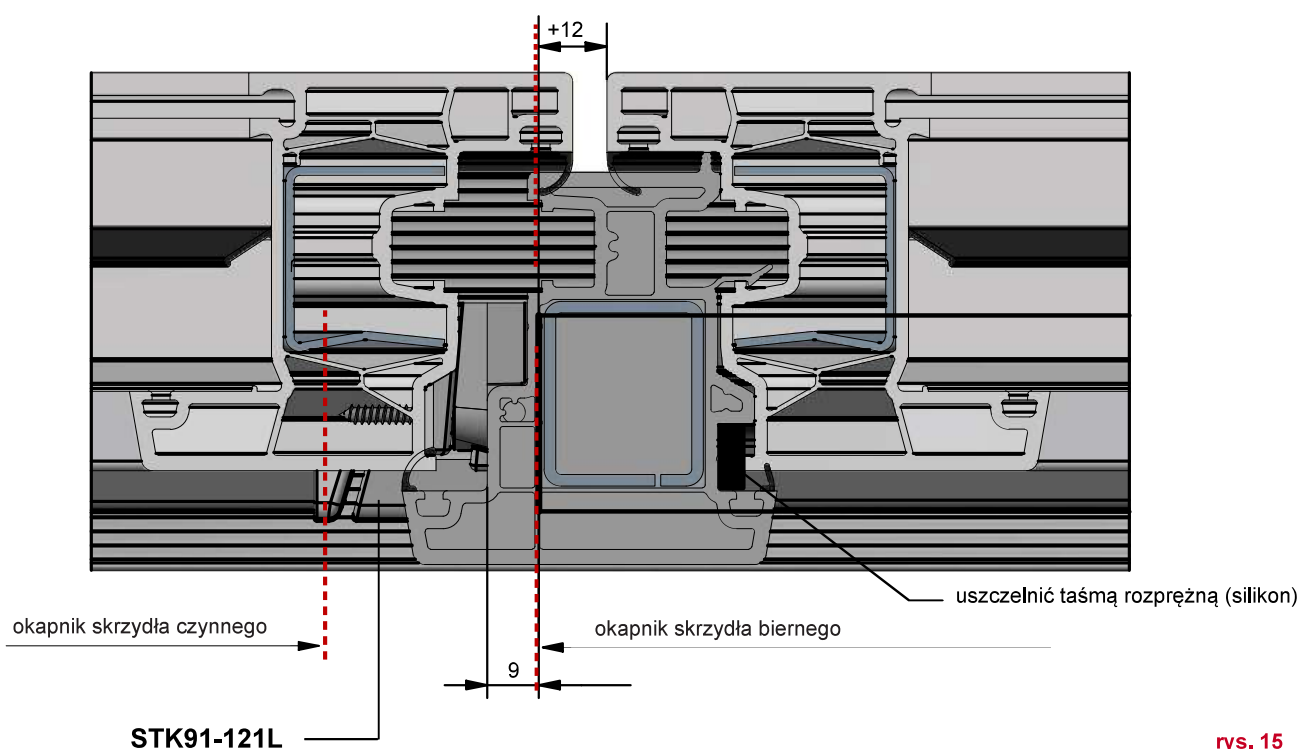
**STK91-121L** – łącznik słupka ruch. lewy - do lewego skrzydła biernego  
**STK91-121R** – łącznik słupka ruch. prawy - do prawego skrzydła biernego

### RUCHOMY SŁUPEK NR 70420 i 70421

**DŁUGOŚĆ OKAPNIKA (WSA)  
SKRZYDŁA BIERNEGO  
= szerokość skrzydła (bez słupka) – 31 mm**



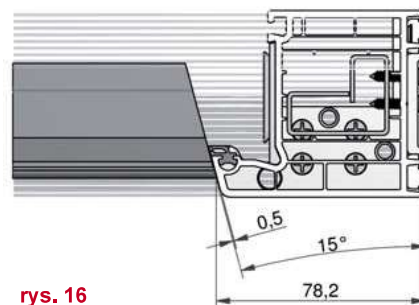
- Do przyciętego na wymiar okapnika przykręć od strony zawiasowej zakończenie EKW wkrętem 3,5 x 32 mm ze stali nierdzewnej. (rys. 12)
- Miejsce styku okapnika z zakończeniem uszczelnij silikonem na całej długości przylegania do skrzydła. (rys. 14)
- Przykręć okapnik od spodu do skrzydła wkrętami 3,5 x 19 mm ze stali nierdzewnej po 5 cm od skrajnych boków okapnika i maksymalnie co 30 cm na całej jego długości. (rys. 13)
- Przykręć końcówkę STK wkrętami ze stali nierdzewnej 3,5 x 19 mm od strony zamykającej do skrzydła, uprzednio uszczelnij silikonem. (rys. 14)
- Wsuń 2 szt. uszczelki BD10 do okapnika na całą długość okapnika wraz z zakończeniami i zabezpiecz przed ich przesunięciem z jednej strony klejem sekundowym.



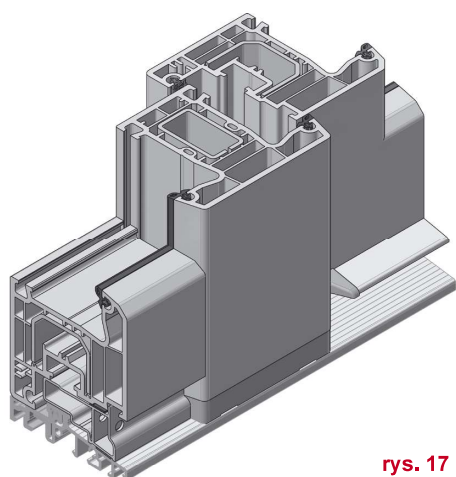
## MONTAŻ SZKLENIA STAŁEGO

### TSAF6580 – PROFIL NAKŁADKI SZKLENIA STAŁEGO W SKRZYDLE NA PROGU

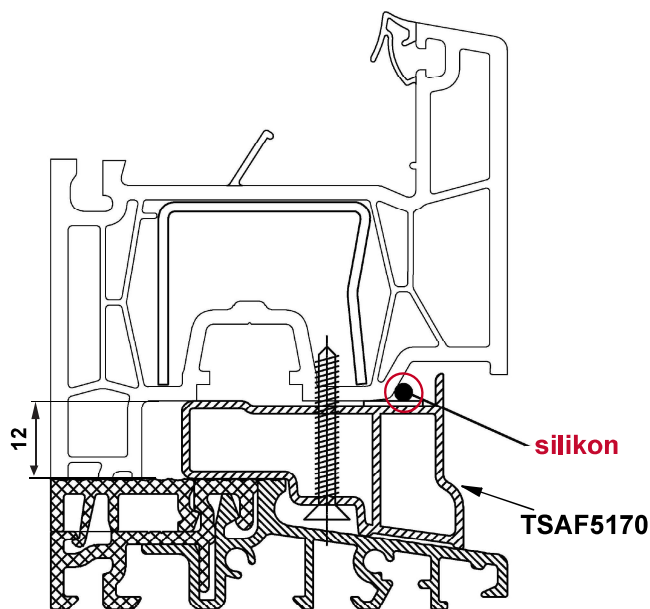
- wykonany z aluminium anoda EV1
- szybki montaż z profilem skrzydła na progu
- zapewnia taki sam poziom dolnej linii szyb w skrzydle czynnym i stałym
- wyposażony w taśmę samoprzylepną od strony progu i od strony skrzydła
- standardowe odprowadzenie wody od spodu z komory skrzydła
- profil nakładki szklenia stałego w skrzydle na progu zapewnia prawidłowe podparcie skrzydła stałego bez konieczności frezowania profili



rys. 16



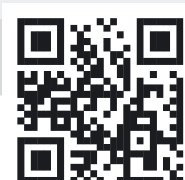
rys. 17



rys. 18

## MONTAŻ

1. Profil nakładki szklenia stałego TSAF przytnij na wymiar światła między ramą a słupkiem stałym. Kąt cięcia nakładki ma być taki sam jak kąt nachylenia przyłgi profili. (rys. 25)
2. Przygotuj profil skrzydła, przytnij na żądany wymiar i odfrezuj konturowo jak przy słupku stałym.
3. Skręć profil Nakładki TSAF z profilem skrzydła wkrętami 3,9 x 32 mm co 30 cm.
4. Przyklej taśmę rozprężną na próg, równo z górną krawędzią półki.
5. Wsuń tak połączone profile na próg między ościeżnicę a słupek stały, zerwij ochronę taśmy samoprzylepnej.
6. Skręć z 2 stron za pomocą kątowników wszystkie połączenia profili (możliwe mocowanie za pomocą kości montażowych).  
Szczelinę pomiędzy profilem nakładki a skrzydłem (przy szczelinie odwodnienia skrzydła) uszczelnij silikonem. (rys. 17)



**//ALUMASTER®**  
WINDOWS AND DOORS SOLUTIONS

 Alumaster Polska Sp. z o.o.  
ul. Towarowa 7, 87-100 Toruń, Polska

 tel. +48 56 623 13 23

 fax +48 56 610 67 18

 [alumaster@alumaster.pl](mailto:alumaster@alumaster.pl)  
[www.alumaster.pl](http://www.alumaster.pl)