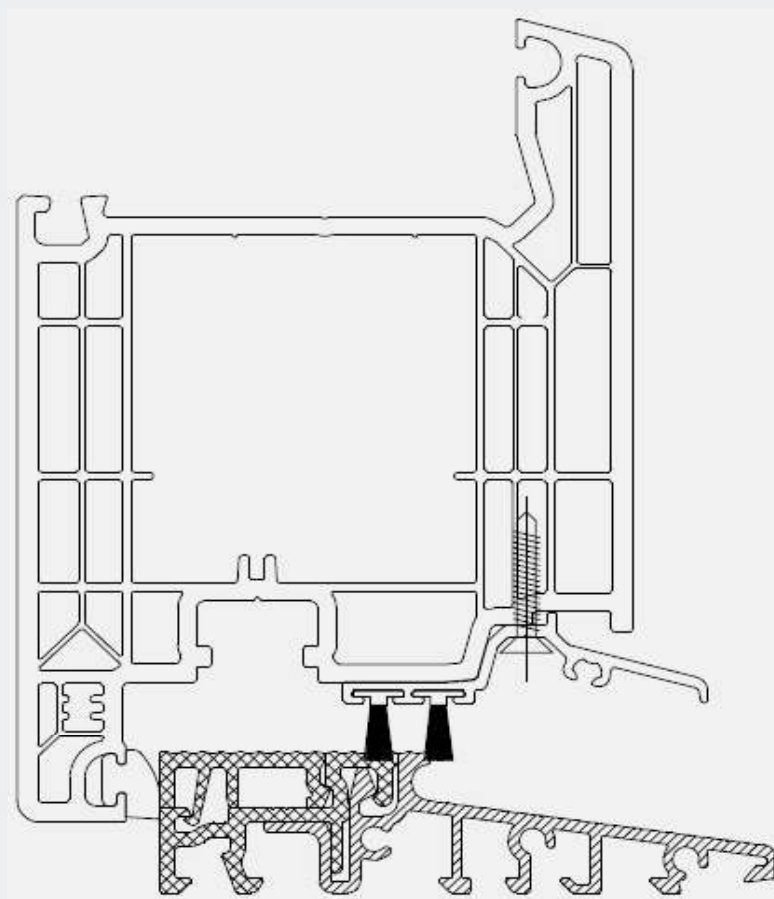


# INSTRUKCJA MONTAŻU PROGÓW COMBI

# VEKA

# SL82

technika  
progowa

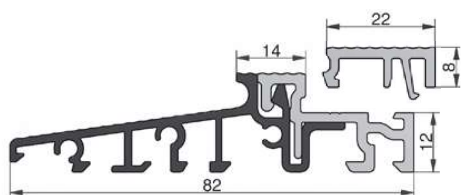


**//ALUMASTER®**  
WINDOWS AND DOORS SOLUTIONS

## Spis treści

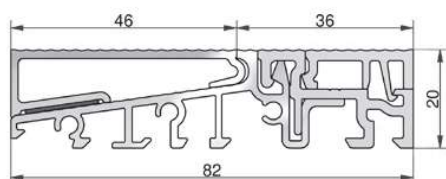
Zestawienie elementów .....	2
Montaż łączników pionowych .....	6
Montaż łączników poziomych .....	8
Montaż słupków stałych .....	10
Montaż okuć do progu.....	11
Montaż okapnika skrzydła czynnego .....	12
Montaż okapnika skrzydła biernego .....	13
Montaż szklenia stałego .....	15
Drzwi otwierane na zewnątrz .....	16
Certyfikaty .....	17

## ZESTAWIENIE ELEMENTÓW



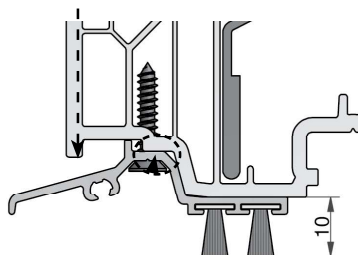
Próg ciepły 82 mm, 82 x 20 x 4500 mm, EV1, PCV szary, folia ochronna

Numer	Profil podprogowy	Opis	Opakowanie/m
TS58212	TSUK6230/RC, TSUK6265/RC, Veka 114011, 114012, 114017, 114024	z listwą klipsującą	45

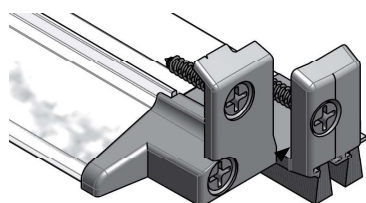


Nakładka aluminiowa do drzwi na zewnątrz otwieranych EV1

Numer	Próg 82 mm	Opakowanie/m
TSA5821	TS58212	50

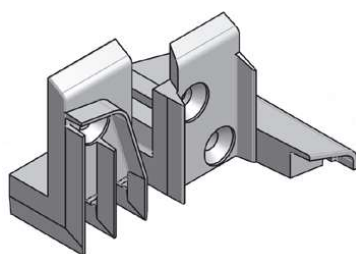
Okapnik aluminiowy z podwójnym doszczelnieniem, 1950 mm  
Numer: WSA7610/uszczelka 1/ uszczelka 2 (patrz uszczelki)

Numer	Kolor	System	Opakowanie/szt.
WSA7610//BD10//BD10	EV1	VEKA SL82	25



Końcówki okapnika - komplet, wkręty INOX 3,5 x 19 mm

Numer	Kolor	Okapnik	System	Opakowanie/kpl.
EKW7601	szary	WSA7610/...	SL82	50

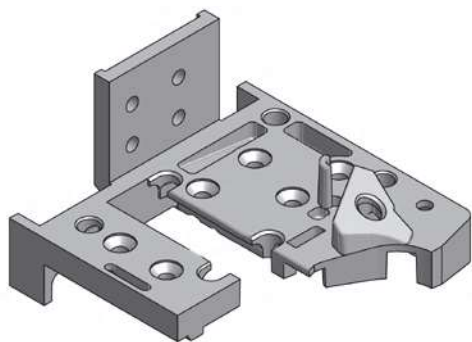


Łącznik ruchomego słupka

Numer	Kolor	System	Profil	DIN	Opakowanie/szt.
STK76-2316/L	szary	82 mm	102314, 102316	lewy	10
STK76-2316s/L	czarny	82 mm	102314, 102316	lewy	10
STK76-2316/R	szary	82 mm	102314, 102316	prawy	10
STK76-2316s/R	czarny	82 mm	102314, 102316	prawy	10
STK76-2318/L	szary	82 mm	102318	lewy	10
STK76-2318/R	szary	82 mm	102318	prawy	10

\* Patent nr EP 2 290 187 - doszczelnienie słupka ruchomego

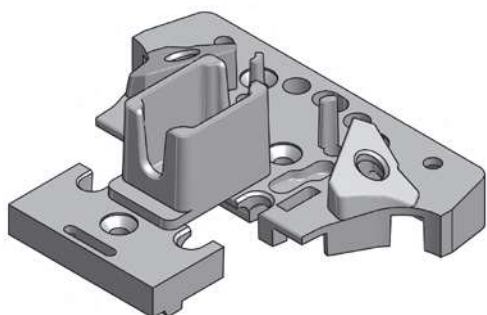
## ZESTAWIENIE ELEMENTÓW



### Łącznik pionowy ramy (SH...) tworzywoy z uszczelką samoprzylepną

Numer	Kolor	System	Profil	Szerokość	Opakowanie/kpl.
SH76-1290	szary	82 mm	101290 MD, 101293* AD	73 mm	20
SH76-1290s	czarny	82 mm	101290 MD, 101293* AD	73 mm	20
SH76-1291	szary	82 mm	101291 MD, 101294* AD	83 mm	20
SH76-1291s	czarny	82 mm	101291 MD, 101294* AD	83 mm	20

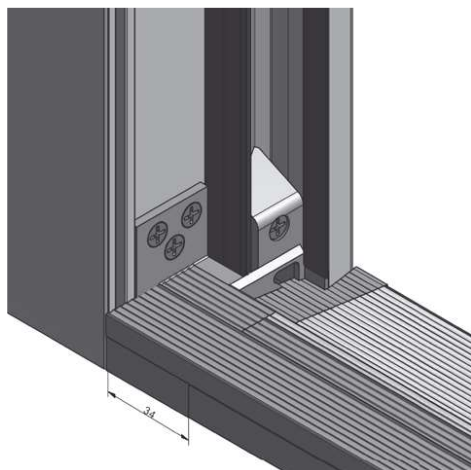
\* przy AD wiatrostop DTH7612 zamawiamy dodatkowo



### Łącznik słupka stałego (MH...) tworzywoy z uszczelką samoprzylepną

Numer	Kolor	System	Profil	Szerokość	Opakowanie/szt.
MH76-2310	szary	82 mm	102310 MD, 102312* AD	94 mm	20
MH76-2310s	czarny	82 mm	102310 MD, 102312* AD	94 mm	20
MH76-2311	szary	82 mm	102311 MD	124 mm	20
MH76-2311s	czarny	82 mm	102311 MD	124 mm	20

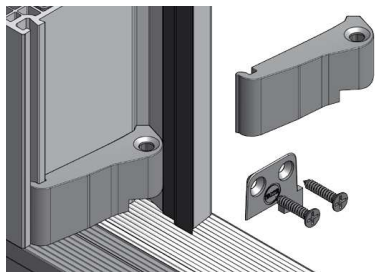
\* przy AD wiatrostop DTH7612 zamawiamy dodatkowo



### Łącznik poziomy ramy, uszczelki samoprzylepne

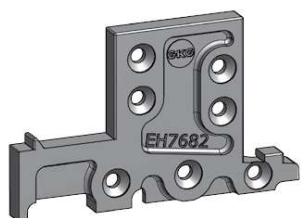
Numer	Kolor	Próg	System	Opakowanie/kpl.
SA7682MD	szary	TS58212	Softline 82 MD	20

## ZESTAWIENIE ELEMENTÓW



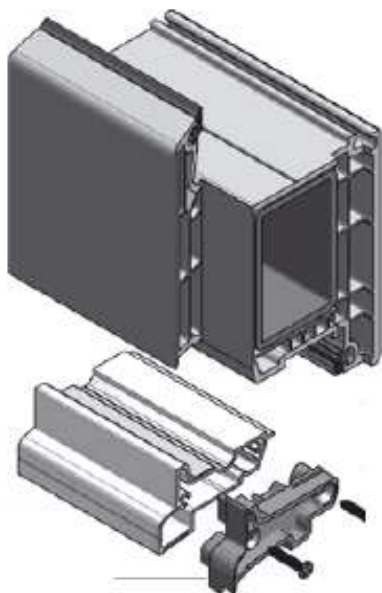
### Wiatrostop do systemu AD - dodatkowo

Numer	Kolor	Profil	Opakowanie/ kpl.
DTH7612	szary	101293, 101294, 102312	50



### Łącznik boczny tworzywowy

Numer	Kolor	Profil	Opakowanie/ kpl.
EH7682	szary	Softline 82	50



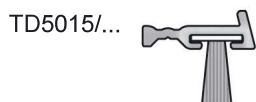
### Nakładka stałego szklenia z aluminium , anoda EV1

Numer	Kolor	Profil	Opakowanie/ kpl.
TSAF7682	EV1	Softline 82	50

### Zakończenia nakładki stałego szklenia

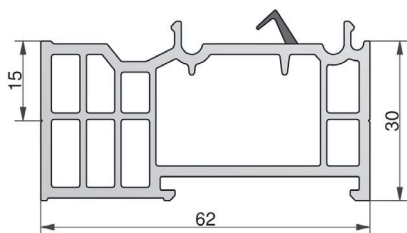
Numer	Kolor	Profil	Opakowanie/ kpl.
EKF7682	szary	Softline 82	50

## ZESTAWIENIE ELEMENTÓW



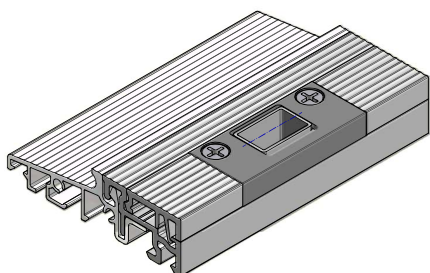
Listwa drzwi zewnętrznych z uszczelką, 1950 mm  
TD5015/uszczelka 1 (patrz uszczelki)

Numer	Kolor		Opakowanie/kpl.
TD5015/...*	EV1		25



Profile podprogowe z PCV L=4500 mm

Numer	Kolor	Wymiary	Opakowanie/m
TSUK6230/RC*	szary	62 x 30 mm	36
TSUK6265/RC*	szary	62 x 65 mm	36



Zaczepek ryglujący próg, 2-częściowy z regulacją, uniwersalny

Numer	Opis	Listwa klipsująca	Opakowanie/m
GG-SST5000	rygiel 10 mm	22 mm	20
GG-SST5012	rygiel 12 mm	22 mm	20



ZACZEPY SYSTEMOWE do progów COMBI FL22

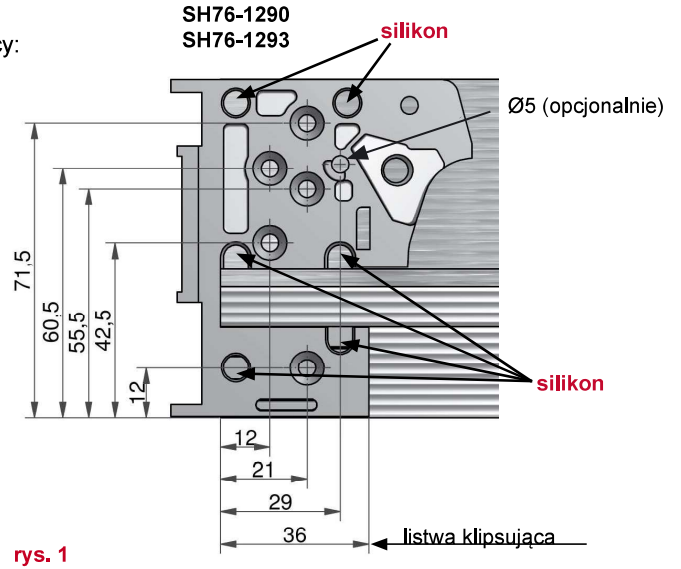
AXOR	S6102-13-N03	Zaczepek dolny 13/22
MACO	368056	Zaczepek dolny iS
ROTO	856739	Zaczepek dolny
SIEGENIA	TRKU0100	Zaczepek dolny S-ES FH A3520
WINKHAUS	4994366	Zaczepek dolny SBK.K.10.BS

## MONTAŻ ŁĄCZNIKÓW PIONOWYCH SH

### PRZYGOTOWANIE

1. Upewnij się, że posiadasz łącznik SH odpowiednio dobrany do ościeżnicy:

- ŁĄCZNIK PIONOWY **SH76-1290**
- do ościeżnicy **MD** nr **101.290**
- do ościeżnicy **AD** nr **101.293**
  
- ŁĄCZNIK PIONOWY **SH76-1291**
- do ościeżnicy **MD** nr **101.291**
- do ościeżnicy **AD** nr **101.294**
- do ościeżnicy **MD** nr **101.292** (rys. 3)
- do ościeżnicy **AD** nr **101.297** (rys. 3)



rys. 1

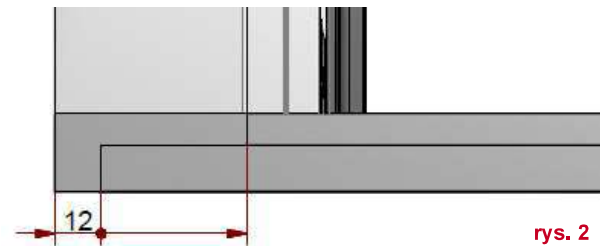
2. Sprawdź zawartość dostarczonego kompletu łącznika SH:

- łącznik prawy i lewy wykonany z szarego PCV
- dwie uszczelki samoprzylepne

3. Upewnij się, że wymiar przygotowanego do konstrukcji skrzydła uwzględnia 10 mm nachodzenia skrzydła na próg.

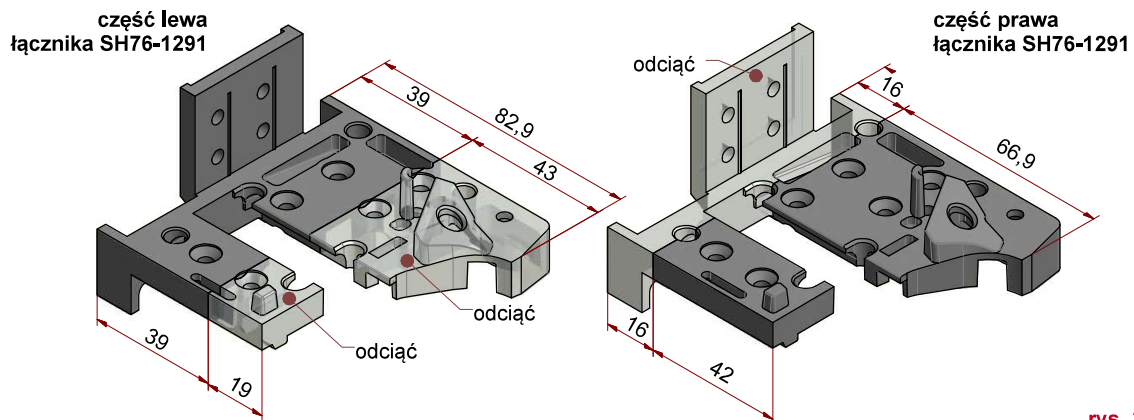
4. Przygotuj ościeżnicę tak, aby jej wysokość była o 20 mm niższa niż całkowita wysokość konstrukcji.

5. Dotnij próg według wzoru: (rys. 2)



rys. 2

**DŁUGOŚĆ PROGU (TS)**  
= szerokość konstrukcji – 24 mm



rys. 3

Schemat cięcia łącznika SH76-1291 do ościeżnic nr 101.292 i nr 101.297



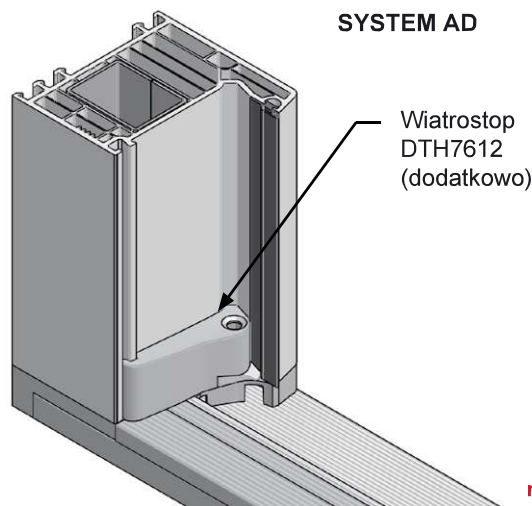
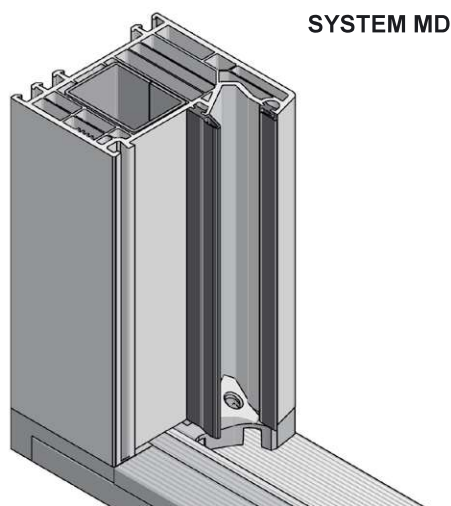
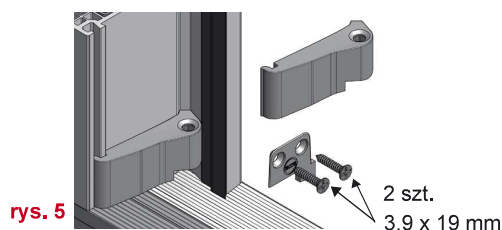
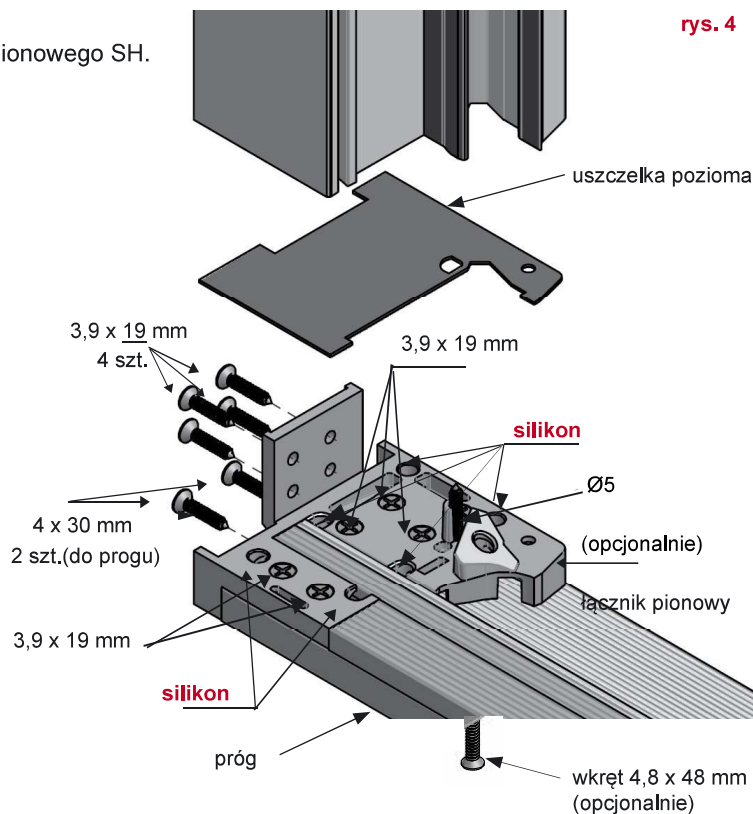
## MONTAŻ ŁĄCZNIKÓW PIONOWYCH SH

### MONTAŻ

Przebieg montażu ilustruje rysunek. (rys. 4)

Prawidłowe połączenie progu z ościeżnicą za pomocą łącznika pionowego SH.

1. Łączniki pionowe SH prawy i lewy umieść na końcach progu i przykręć je do progu, wkręcając po 2 wkręty 4 x 30 mm z każdego boku.
2. Przymocuj łączniki do progu, wykorzystując wkręty samowierzące o wymiarze 3,9 x 19 mm, wkręcając je w szlifowane otwory od góry.
3. Przez pozostałe otwory łączników (bez fazowania) wprowadź silikon tak, aby całkowicie wypełnił znajdujące się u dołu łączników kanały (między łącznikami a progiem). (rys. 4)
4. Naklej na łączniki uszczelki samoprzylepne poziome.
5. Nałóż ościeżnicę na połączone z progiem łączniki tak, aby ciasno do nich przylegała (zaleca się wykorzystanie długich zacisków).
6. Połącz ościeżnicę z łącznikami za pomocą wkrętów 3,9 x 19 mm - 4 szt. od zewnętrznej strony ościeżnicy.
7. W systemie AD dołóż wiatrostop DTH7612, przykręcając podstawę wiatrostopu 2 wkrętami 3,9 x 19 mm do ościeżnicy od strony wewnętrznej, a gumowy wiatrostop wsuń od góry.
8. Opcjonalnie wkręć wkręt 4,8 x 48 mm od spodu progu, wcześniej nawiercając otwór w progu Ø5.



rys. 6

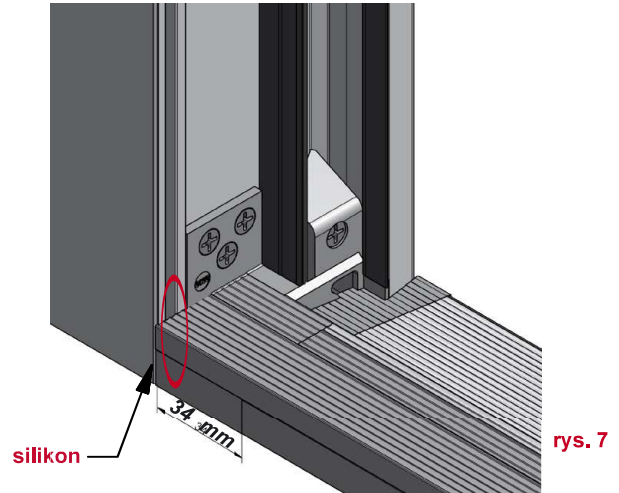
Łączniki pionowe SH są uniwersalne dla systemów AD i MD.



## MONTAŻ ŁĄCZNIKÓW POZIOMYCH SA

### PRZYGOTOWANIE

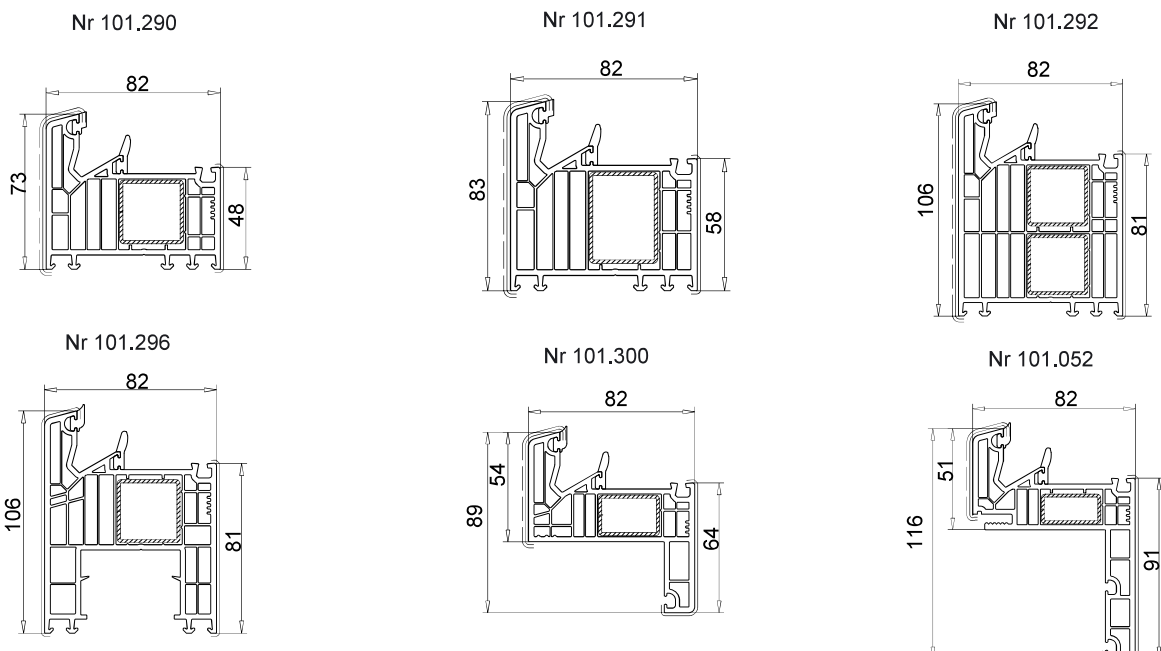
1. Łącznik poziomy **SA7682** możesz zastosować do wszystkich ościeżnic MD.
2. Sprawdź zawartość dostarczonego kompletu łącznika SA:
  - łącznik prawy i lewy wykonany z szarego PCV
  - cztery ramowe uszczelki samoprzylepne
  - dwie progowe uszczelki samoprzylepne
3. Przygotuj ościeżnicę tak, aby jej wysokość była równa całkowitej wysokości konstrukcji.
4. Usuń uszczelkę przylgową i środkową ościeżnicy na wysokości 15 mm od krawędzi. (rys. 8)
5. Wypełnij wrąb zaczepowy ościeżnicy silikonem na styku z łącznikiem (rys. 7)
6. Dotnij próg według wzoru:



### DŁUGOŚĆ PRUGU:

<b>Ościeżnica nr 101.290</b>	szerokość konstrukcji – <b>164 mm</b>
<b>Ościeżnica nr 101.291</b>	szerokość konstrukcji – <b>184 mm</b>
<b>Ościeżnica nr 101.292</b>	szerokość konstrukcji – <b>230 mm</b>
<b>Ościeżnica nr 101.215</b>	szerokość konstrukcji – <b>230 mm</b>

### OŚCIEŻNICE VEKA SL82



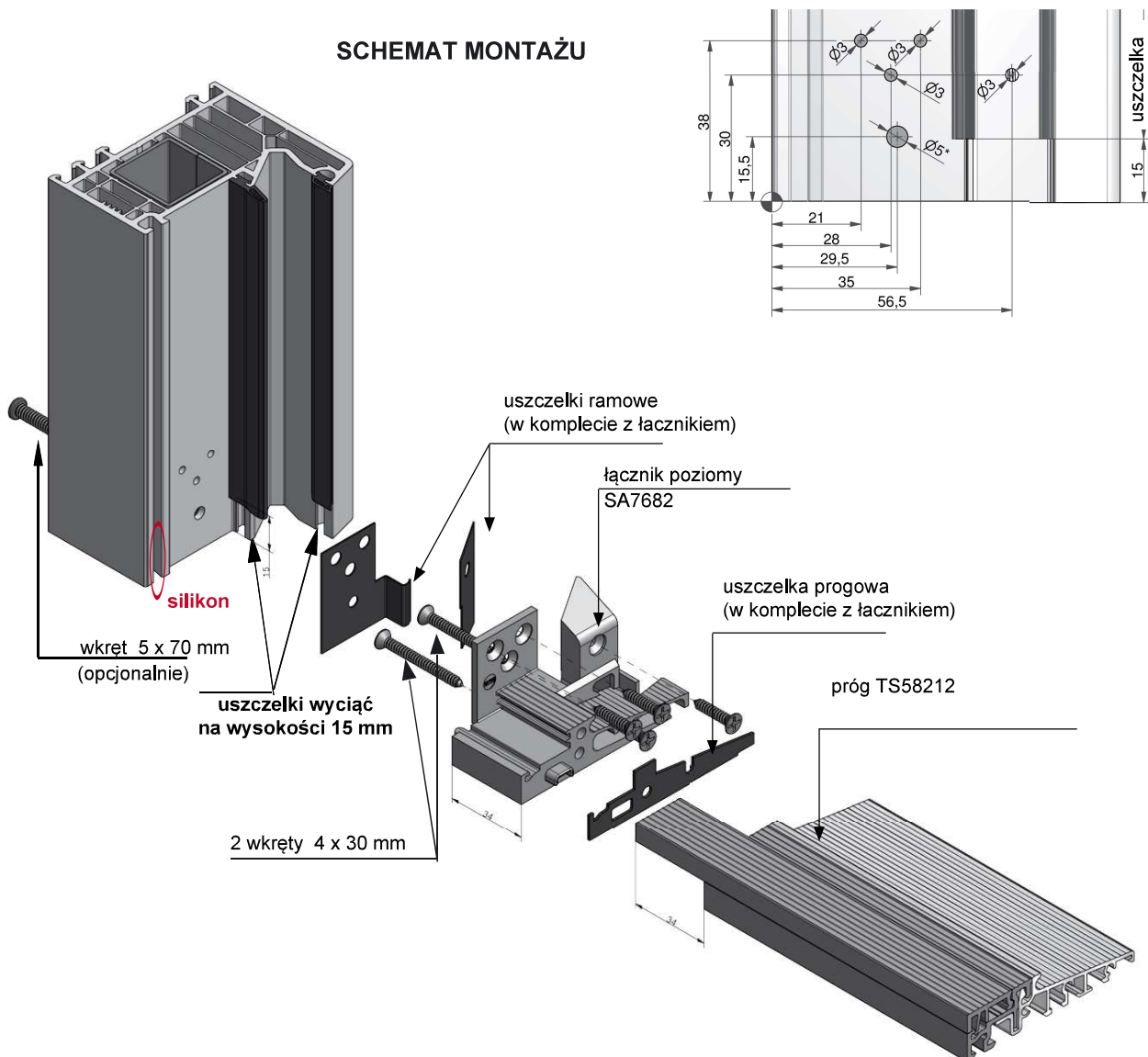
## MONTAŻ ŁĄCZNIKÓW POZIOMYCH SA

### MONTAŻ

Przebieg montażu ilustruje rysunek (rys. 8)

Prawidłowe połączenie progu z ościeżnicą za pomocą łącznika pionowego.

1. Łączniki poziome SA5101 prawy i lewy umieść na końcach progu, włóż pomiędzy nie uszczelkę samoprzylepną i przykręć je do progu, wkręcając po 2 wkręty o wymiarze 4 x 30 mm z każdego boku.
2. Przyklej na końce samoprzylepne uszczelki ramowe i tak przygotowany element wstaw pomiędzy ościeżnice. Dolna krawędź progu musi licować się z dolną krawędzią ościeżnicy.
3. Przymocuj łączniki do progu wykorzystując 3 wkręty samowierzące o wymiarze 3,9 x 19 mm, wkręcając je w sfazowane otwory łącznika od wewnętrznej strony ościeżnicy.
4. Całość połączenia wzmocnij wkrętem 5 x 60 mm. Uprzednio nawierć otwór  $\varnothing 5$  przez wszystkie ścianki ościeżnicy (opcja).
5. Połącz ościeżnicę z łącznikami za pomocą wkrętów 3,9 x 19 mm - 4 szt. od wewnętrznej strony ościeżnicy.
6. Opcjonalnie skręć całość wkrętem 5 x 70 mm od zewnętrznej strony ościeżnicy.



## MONTAŻ SŁUPKA STAŁEGO MH

### MONTAŻ

Przebieg montażu ilustruje rysunek. Prawidłowe połączenie progów z ościeżnicą za pomocą łącznika słupka stałego MH. (rys. 9)

1. Upewnij się, że posiadasz łącznik słupka stałego MH odpowiednio dobrany do profilu:

**Łącznik MH76-2310**

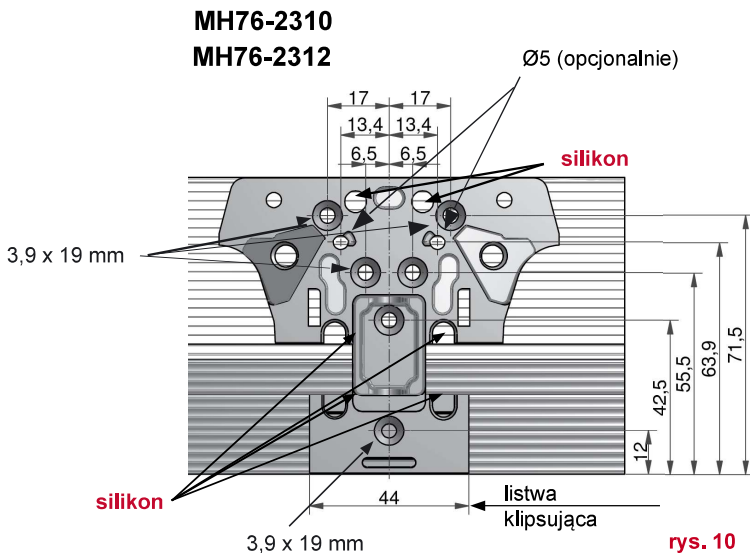
- do słupka 102.310 MD (94 mm)
- do słupka 102.212 AD (94 mm)

**Łącznik MH76-2311**

- do słupka 101.311 MD (124 mm)
- do słupka 101.317 AD (124 mm)

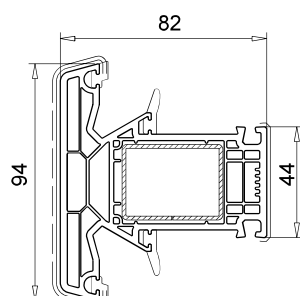
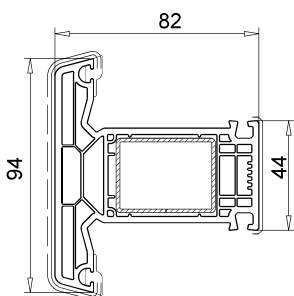
2. Sprawdź zawartość dostarczonego kompletu łącznika MH:
  - łącznik wykonany z szarego PCV
  - uszczelka samoprzylepna
3. Przygotuj profil słupka tak, aby dołem długość profilu uwzględniała 20 mm (wysokość progów).

1. Przymocuj łączniki do progów. Wykorzystaj wkręty samowierzące o wymiarze 3,9 x 19 mm, wkręcając je w sfazowane otwory.
2. Przez pozostałe otwory łączników (bez fazowania) wprowadź silikon tak, aby całkowicie wypełnił znajdujące się u dołu łącznika kanały (między łącznikami a progiem). (rys. 10)
3. Naklej na łącznik uszczelkę samoprzylepną.
4. Nałóż profil słupka na połączony z progiem łącznik, tak aby ciasno do nich przylegał (zaleca się wykorzystanie długich zacisków).
5. Połącz słupek z łącznikiem za pomocą wkrętów 3,9 x 19 mm 4 szt. od zewnętrznej strony ościeżnicy oraz po 1 szt. od wewnętrznej strony profilu (w miejscach, w których umieszczone zostaną wiatrostopy).
6. W systemie AD dołóż wiatrostop DTH7612, przykręcając podstawę wiatrostopu 2 wkrętami 3,9 x 19 mm po obu stronach słupka, a gumowy wiatrostop wsuń od góry.
7. Opcjonalnie wkręć 2 wkręty 4,8 x 48 mm od spodu progów, wcześniej nawiercając otwory w progu Ø5.

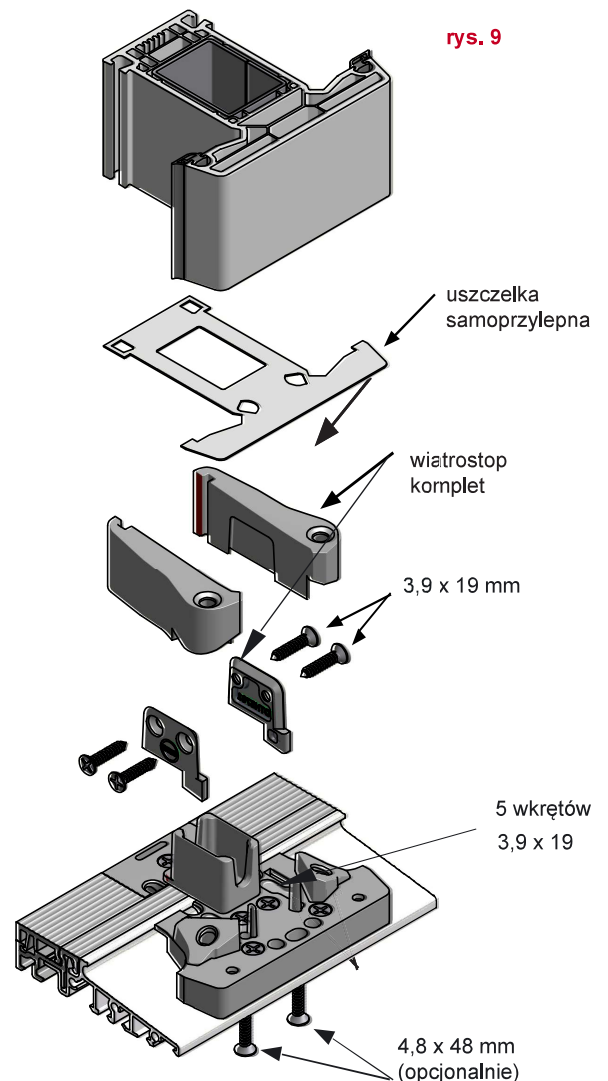


Nr 102.312

Nr 102.310

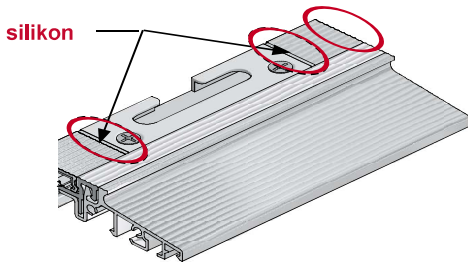


SŁUPKI STAŁE VEKA SL82



## MONTAŻ OKUĆ W PROGU TS

### ZACZEP ANTYWŁAMANIOWY DOLNY



rys. 11

- **Montaż zawiasu dolnego** przeprowadź zgodnie z wytycznymi producenta okuć. Przy standardowym montażu zawiasu skrzydła zachowując luz wrębowy 10 mm od progów zastosuj szablon zawiasu dolnego sfrezowany o 2 mm (montaż z listwą klipsującą), lub na standardowy szablon ramy doklej podkładkę 6 mm przy montażu bez listwy klipsującej.

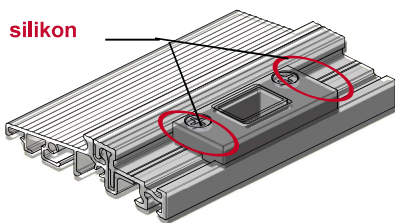
- **Zaczepty antywłamaniowe w progach** zamocuj zgodnie z technologią producenta okuć. Koniecznie wykorzystaj narożnik dolny z długim bolcem w oknach balkonowych (dedykowane do luzu wrębów okuciowych 18 mm). (rys. 14)

- **Zaczepty ryglujące SST** zamocuj do progów we właściwym dla rygla dolnego miejscu. Zaczepty ryglujące umożliwiają stosowanie rygli o max. średnicy do Ø12 mm. Koniecznie wykonaj frezowania zgodnie z rysunkiem. (rys. 15)

- **Listwy klipsujące** dokładnie przytnij na wymiar bez niepożądanego luzu. Montaż listwy klipsującej w progach polega na włożeniu od zewnętrznej strony progów. Następnie zatrzaskujemy, dociskając listwę do górnej półki progów. (rys. 13)

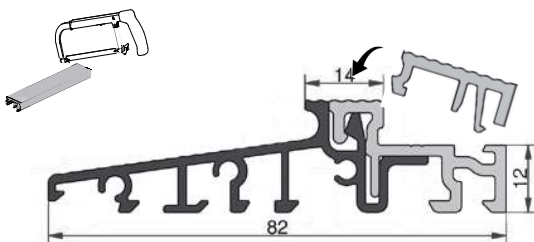
- Silikonuj wszystkie miejsca styku listwy klipsującej z zaczeptami i łącznikami progów. (rys. 11)

### ZACZEP RYGLUJĄCY z regulacją



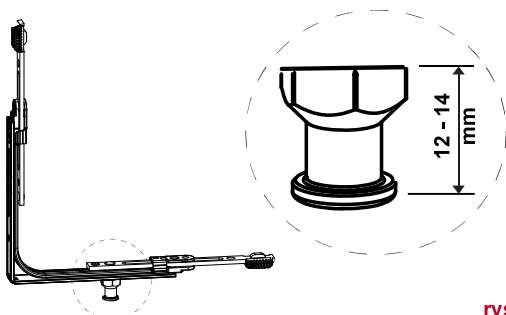
rys. 12

### PRÓG Z LISWĄ KLIPSUJĄCĄ



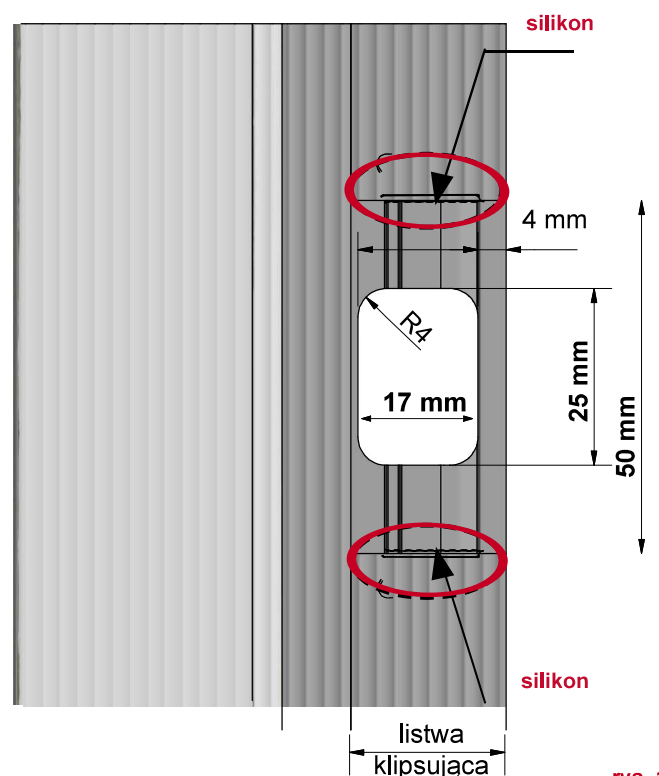
rys. 13

### NAROŻNIK DOLNY Z DŁUGIM BOLCEM



rys. 14

### PRZYGOTOWANIE PROGU ZACZEP RYGLUJĄCY SST



rys. 15

## MONTAŻ OKAPNIKA SKRZYDŁA CZYNNEGO

### OKAPNIK SKRZYDŁA WSA7610/BD10/BD10

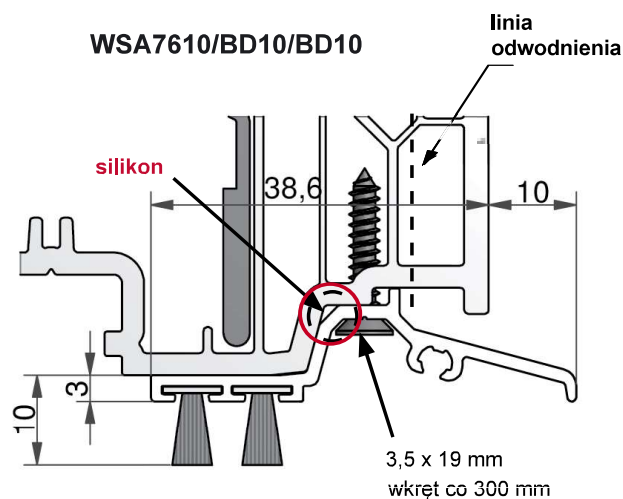
- aluminium anoda EV1
- długość 1950 mm
- w komplecie 2 szczotki 10 mm

### ZAKOŃCZENIE OKAPNIKA EKW7601

- wykonany z szarego PCV
- w komplecie wkręty ze stali nierdzewnej (3,5 x 19 mm oraz 3,5 x 32 mm)
- komplet zawiera zakończenie lewe i prawe

Dotnij okapnik według wzoru:

**DŁUGOŚĆ OKAPNIKA (WSA)  
SKRZYDŁA CZYNNEGO  
= szerokość skrzydła – 83 mm**

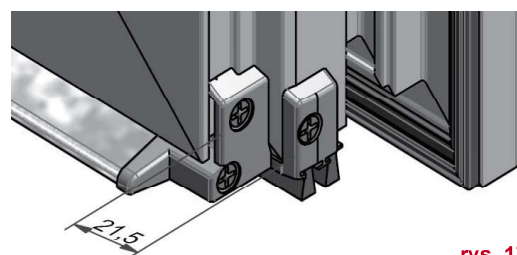


rys.16

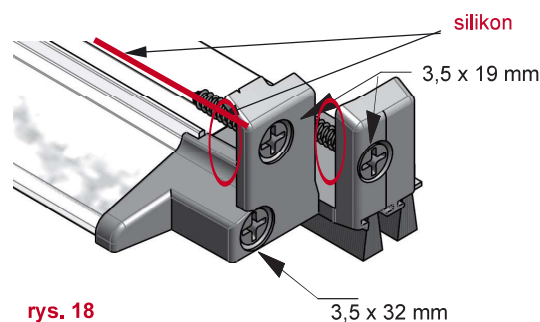
## MONTAŻ

1. Do przyciętego na wymiar okapnika przykręć zakończenia EKW przykręćami 3,9 x 32 mm ze stali nierdzewnej. (rys. 18)
2. Miejsce styku okapnika wraz z zakończeniami uszczelnij silikonem na całej długości przylegania. (rys. 18)
3. Przykręć okapnik od spodu do skrzydła wkrętami 3,9 x 19 mm ze stali nierdzewnej po 50 mm od skraju i maksymalnie co 300 mm na całej jego długości. (rys. 15), (rys. 17)
4. Przykręć zakończenia do skrzydła z boku wkrętami 3,9 x 19 mm ze stali nierdzewnej.
5. Wsuń 2 szt. uszczelki BD10 do okapnika na całą długość okapnika wraz z zakończeniami i zabezpiecz przed ich przesunięciem z jednej strony klejem sekundowym.

### EKW7601



rys. 17



rys. 18



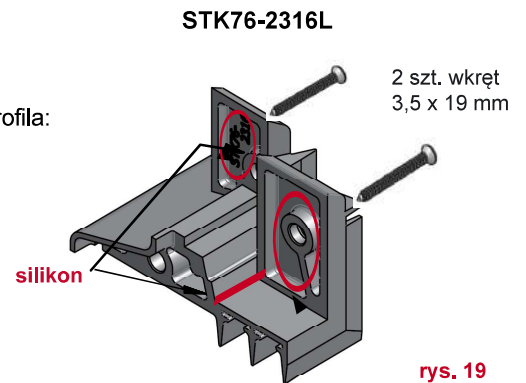
## MONTAŻ OKAPNIKA SKRZYDŁA BIERNEGO

### MONTAŻ

1. Upewnij się, że posiadasz łącznik słupka ruchomego STK odpowiednio dobrany do profilu:

#### ŁĄCZNIK SŁUPKA RUCHOMEGO:

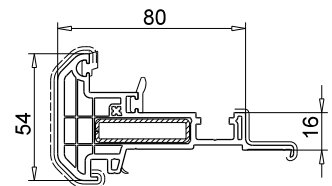
- **STK76-2316L** do słupka nr 102.314, 102.316 (skrzydło bierne lewe)
- **STK76-2316R** do słupka nr 102.314, 102.316 (skrzydło bierne prawe)



2. Do przyciętego na wymiar okapnika przykręć od strony zawiasowej zakończenie EKW wkrętem 3,5 x 32 mm ze stali nierdzewnej. (rys. 18)
3. Miejsce styku okapnika z zakończeniem uszczelnij silikonem na całej długości przylegania do skrzydła. (rys. 18)
4. Przykręć okapnik od spodu do skrzydła wkrętami 3,5 x 19 mm ze stali nierdzewnej po 50 mm od skrajnych boków okapnika i maksymalnie co 300 mm na całej jego długości. (rys. 16)
5. Przykręć końcówkę STK wkrętem ze stali nierdzewnej 3.5 x 19 mm od strony zamykającej do skrzydła, uprzednio uszczelnij silikonem. (rys. 19)
6. Wsuń 2 szt. uszczelki BD10 do okapnika na całą długość okapnika wraz z zakończeniami i zabezpiecz przed ich przesunięciem z jednej strony klejem sekundowym.

#### RUCHOMY SŁUPEK NR 102.314

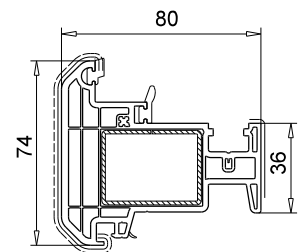
**DŁUGOŚĆ OKAPNIKA SKRZYDŁA BIERNEGO**  
= szerokość skrzydła (bez słupka, bez przyłgi) – 36 mm



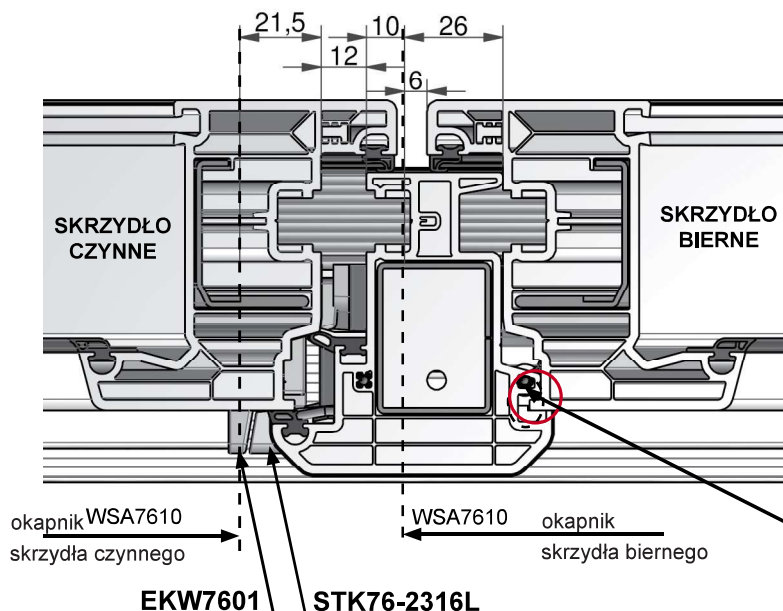
102.314

#### RUCHOMY SŁUPEK NR 102.316 (rys. 21)

**DŁUGOŚĆ OKAPNIK SKRZYDŁA BIERNEGO**  
= szerokość skrzydła (bez słupka) – 36 mm



102.316



rys. 20

## MONTAŻ OKAPNIKA SKRZYDŁA BIERNEGO

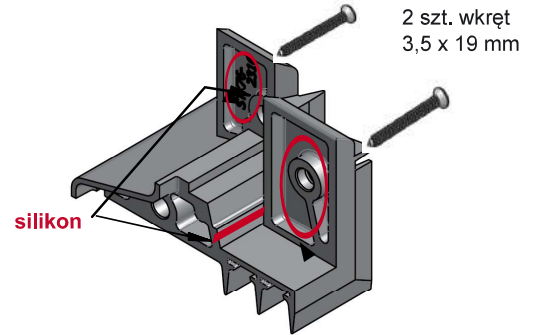
### MONTAŻ

1. Upewnij się, że posiadasz łącznik słupka ruchomego STK odpowiednio dobrany do profilu:

#### ŁĄCZNIK SŁUPKA RUCHOMEGO:

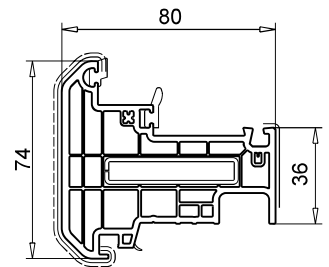
- **STK76-2318L** do słupka nr **102.318** (skrzydło bierne lewe)
- **STK76-2318R** do słupka nr **102.318** (skrzydło bierne prawe)

**STK76-2318L**



rys. 21

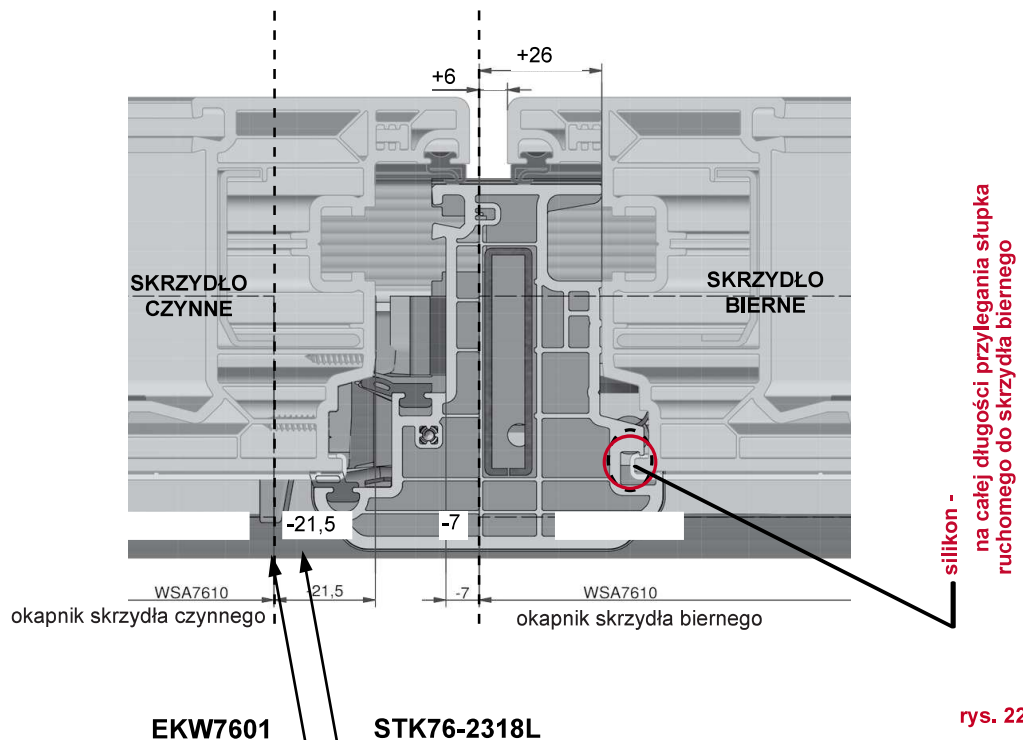
- Do przyciętego na wymiar okapnika przykręć od strony zawiasowej zakończenie EKW wkrętem 3,5 x 32 mm ze stali nierdzewnej. (rys. 18)
- Miejsce styku okapnika z zakończeniem uszczelnij silikonem na całej długości przylegania do skrzydła. (rys. 18)
- Przykręć okapnik od spodu do skrzydła wkrętami 3,5 x 19 mm ze stali nierdzewnej po 50 mm od skrajnych boków okapnika i maksymalnie co 300 mm na całej jego długości. (rys. 16)
- Przykręć końcówkę STK wkrętem ze stali nierdzewnej 3.5 x 19 mm od strony zamykającej do skrzydła, uprzednio uszczelnij silikonem. (rys. 21)
- Wsuń 2 szt. uszczelki BD10 do okapnika na całą długość okapnika wraz z zakończeniami i zabezpiecz przed ich przesunięciem z jednej strony klejem sekundowym.



102.318

### RUCHOMY SŁUPEK NR 102.318 (rys. 21)

**DŁUGOŚĆ OKAPNIKA (WSA)  
SKRZYDŁA BIERNEGO  
= szerokość skrzydła (bez słupka) – 36 mm**



rys. 22

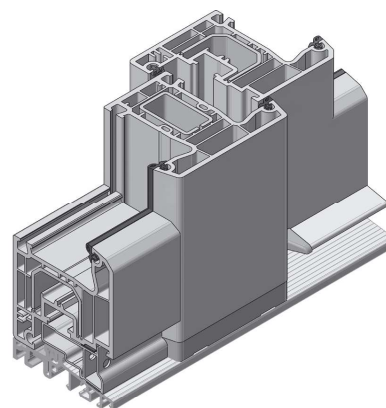


## MONTAŻ SZKLENIA STAŁEGO

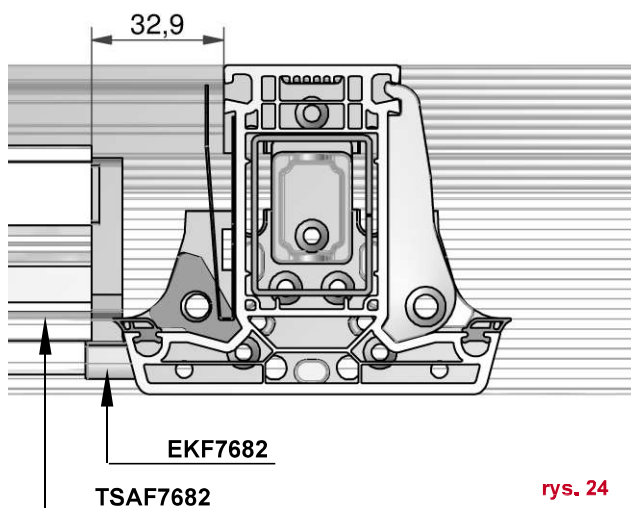
### EKF7682 – ZAKOŃCZENIA NAKŁADKI SZKLENIA STAŁEGO W SKRZYDLE

### TSAF7682 – PROFIL NAKŁADKI SZKLENIA STAŁEGO W SKRZYDLE NA PROGU

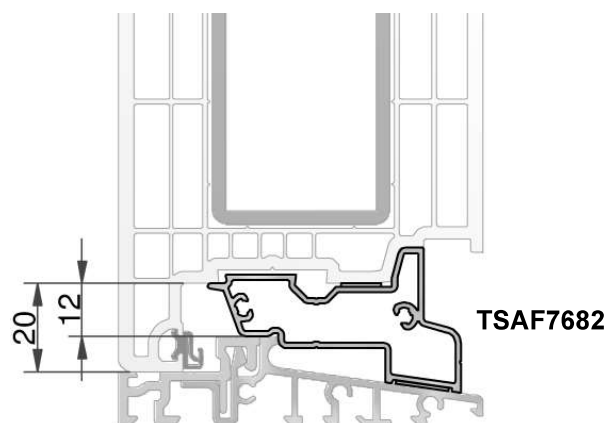
- wykonany z aluminium anoda EV1
- szybki montaż z profilem skrzydła na progu - BEZ FREZOWANIA
- zapewnia taki sam poziom dolnej linii szyb w skrzydle czynnym i stałym
- wyposażony w taśmę samoprzylepną od strony progu i od strony skrzydła
- standardowe odprowadzenie wody od spodu z komory skrzydła
- profil nakładki szklenia stałego w skrzydle na progu zapewnia prawidłowe podparcie skrzydła stałego bez konieczności frezowania profili



rys. 23



rys. 24



rys. 25

## MONTAŻ

1. Podczas cięcia profili uwzględnij luz pomiędzy wrębem okuciowy skrzydła a progiem 12 mm.
2. Profil nakładki szklenia stałego TSAF przytnij na wymiar światła między ościeżnicą a słupkiem stałym. Uwzględnij wymiar 33 mm od wewnętrznego wrębu zaczepowego dla słupka stałego i dla ościeżnicy. (rys. 24)
3. Przygotuj profil skrzydła, przytnij na żądany wymiar i odfrezuj konturowo jak przy słupku stałym.
4. Przykręć zakończenia nakładki EKF z profilem nakładki TSAF 4 wkrętami 3,5 x 19 mm.
5. Skręć profil Nakładki TSAF z profilem skrzydła wkrętami 3,5 x 32 mm co 300 mm.
6. Przyklej taśmę rozprężną na próg, równo z górną krawędzią półki.
7. Wsuń tak połączone profile (skrzydła, nakładki wraz z zamontowanymi zakończeniami) na próg między ościeżnicę a słupek stały. Zerwij ochronę taśmy samoprzylepnej z nakładki.
8. Skręć z 2 stron za pomocą kątowników wszystkie połączenia profilu skrzydła z ościeżnicą i skrzydła ze słupkiem od strony pakietu szybowego (możliwe mocowanie za pomocą kości montażowych).

## DRZWI OTWIERANE NA ZEWNĄTRZ

### MONTAŻ

### TSA5821- profil nakładki szklenia stałego EV1 (46 mm)

1. W drzwiach otwieranych na zewnątrz montowany jest ten sam próg, lecz skierowany skosem odpływu wody do wewnątrz pomieszczenia.
2. W celu wyrównania płaszczyzny i pozbycia się niepożądanego spadku od strony podłogi zastosuj nakładkę aluminiową EV1 nr TSA5821. (rys. 27)
3. Dotnij łączniki pionowe SH według wzoru: (rys. 28)

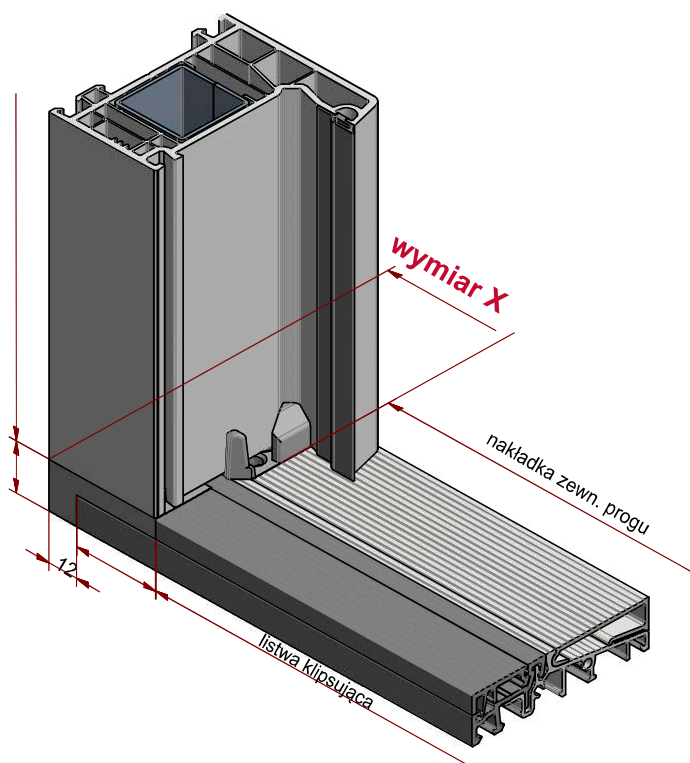
#### DŁUGOŚĆ NAKŁADKI ZEWN. TSAF

Dla ościeżnicy nr 101.290 wymiar **X = 53 mm**

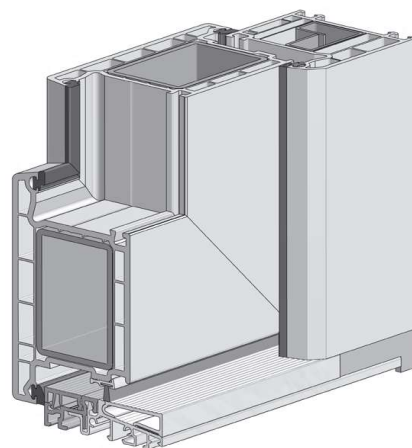
Dla ościeżnicy nr 101.291 wymiar **X = 63 mm**

Dla ościeżnicy nr 101.293 wymiar **X = 86 mm**

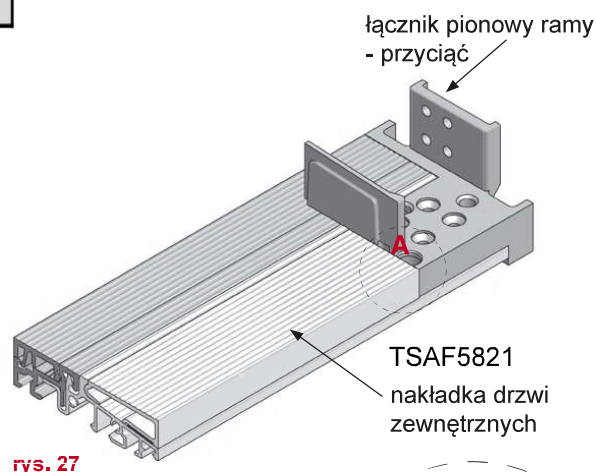
4. TSA5581 - Nakładka progu drzwi otwieranych na zewnątrz o szerokości 44 mm dotnij na wskazaną długość i zamocuj na progu na taśmie samoprzylepnej. (rys. 30)
5. W skrzydle przykręć okapnik WSA lub listwę uszczelniającą z pojedynczą szczotką. (rys. 29)



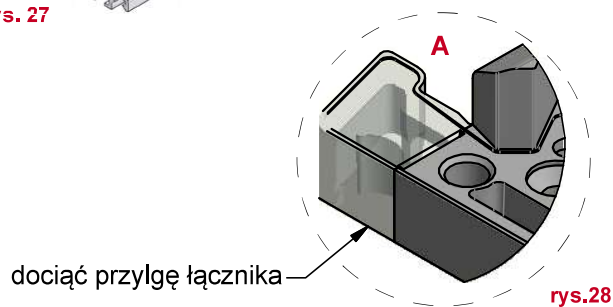
rys. 30



rys. 26



rys. 27



**TD5015/BD10**  
listwa ze szczotką 10 mm



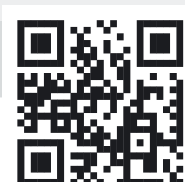
rys. 29

## CERTYFIKATY

### Zbadane właściwości użytkowe progów COMBI - VEKA SL82

KONSTRUKCJA	Przepuszczalność powietrza wg DIN EN 1026 wg DIN EN 12207	Wodoszczelność wg DIN EN 1027 wg DIN EN 12208	Obciążenie wiatrem wg DIN EN 12210 wg DIN EN 12211	CERTYFIKAT
<b>1 skrzydłowa drzwiowa</b>	<b>klasa 4</b>	<b>klasa 8A</b>	<b>klasa C2/B2</b>	<b>IFT w Rosenheim Nr 13003928-PRO2 z 31.01.2014 r.</b>
<b>2 skrzydłowa balkonowa ze słupkiem ruchomym</b>	<b>klasa 4</b>	<b>klasa E900</b>	<b>klasa C2/B3</b>	<b>MBA w Brunzwicku Nr 1348/680/11 z 24.10.2011 r.</b>

## NOTATKI



**//ALUMASTER®**  
WINDOWS AND DOORS SOLUTIONS

-  Alumaster Polska Sp. z o.o.  
ul. Towarowa 7, 87-100 Toruń, Polska
-  tel. +48 56 623 13 23
-  [alumaster@alumaster.pl](mailto:alumaster@alumaster.pl)
-  [www.alumaster.pl](http://www.alumaster.pl)