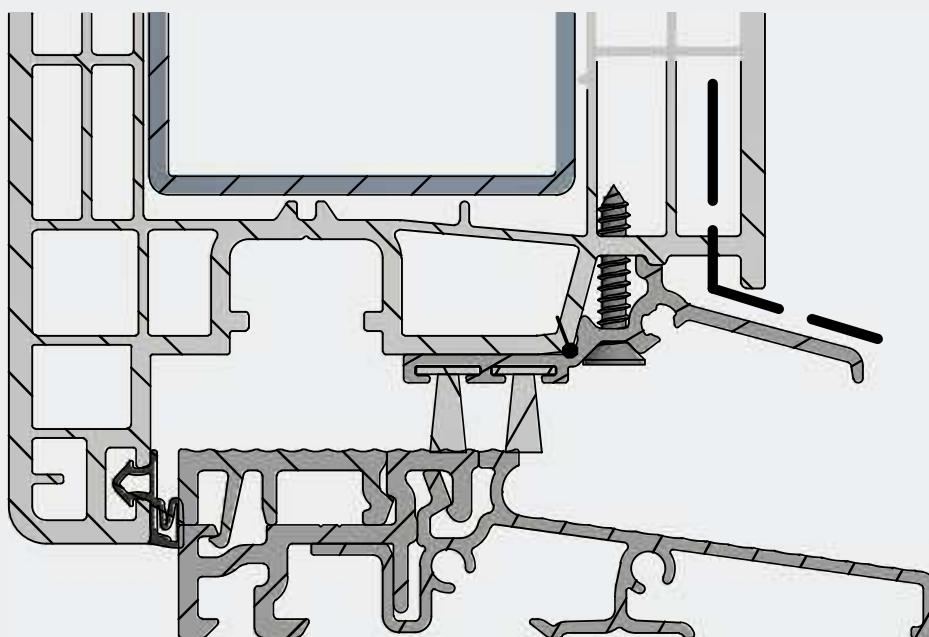


INSTRUKCJA MONTAŻU PROGÓW COMBI

WITAL

technika
progowa

PRESTIGE THERM 80

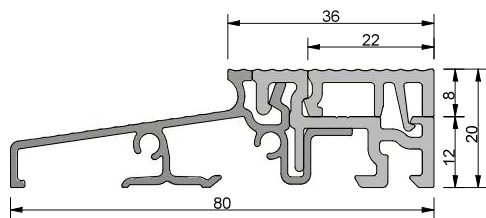


//ALUMASTER®
WINDOWS AND DOORS SOLUTIONS

Spis treści

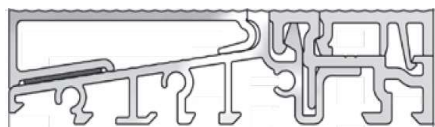
Zestawienie elementów	2
Przekroje profili.....	4
Montaż łączników poziomych	5
Montaż okuć	7
Montaż okapnika skrzydła czynnego	8
Montaż okapnika skrzydła biernego	9
Montaż drzwi otwieranych na zewnątrz	10
Montaż szklenia stałego	11

ZESTAWIENIE ELEMENTÓW



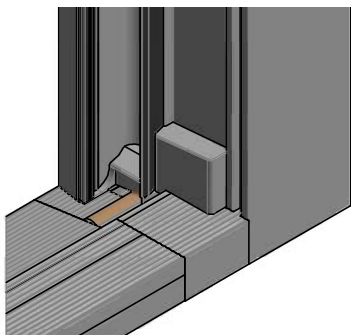
Próg ciepły 80 mm, 80 x 20 x 4500 mm, EV1, PCV szary, folia ochronna

Numer	Profil podprogowy	Opis	Opakowanie/m
TS58050	TSUK4135, TSUK4180, TSUK5049 TSUK6230, TSUK6265	z listwą klipsującą FL22 mm	45



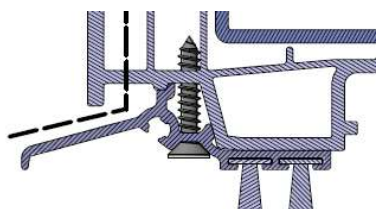
Nakładka aluminiowa do drzwi na zewnątrz otwieranych EV1, szer. 44 mm

Numer	Próg 80 mm	Opakowanie/m
TSA5801	TS58050 TS58012	50



Łącznik poziomy ramy z wiatrostopem, uszczelki samoprzylepne

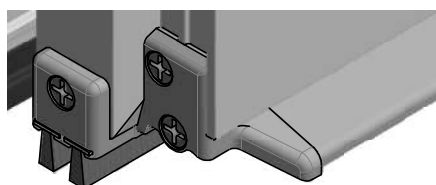
Numer	Kolor	System	Opakowanie/kpl.
SA549620	szary	Wital 80	20



Okapnik aluminiowy z podwójnym doszczelnieniem, 4500 mm

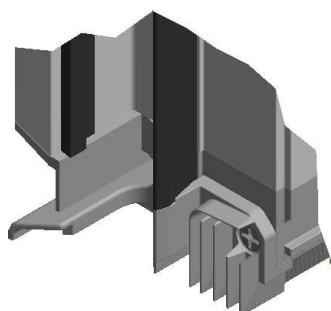
Numer	Kolor	System	Profil	Opakowanie/kpl.
WSA549620/BD010/BD10	EV1	Wital 80	68021	25

dostępne różne długości szczotek: BD8 / BD10 / BD12



Końcówki okapnika - komplet, wkręty INOX 3,5 x 19 mm

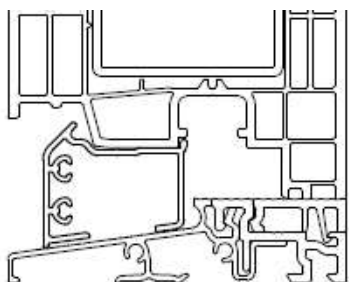
Numer	Kolor	Okapnik	System	Opakowanie/kpl.
EKW549620	szary	WSA549620	Wital 80	50



Łącznik ruchomego słupka, wkręty INOX 3,5 x 19 mm

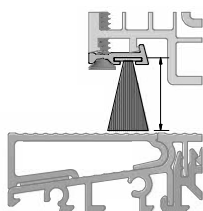
Numer	Kolor	Profil	DIN	System	Opakowanie/szt.
STK549620L	szary	68033	lewy	Wital 80	10
STK549620R	szary	68033	prawy	Wital 80	10

ZESTAWIENIE ELEMENTÓW



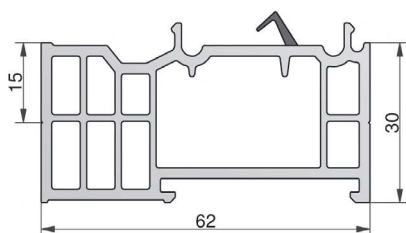
Nakładka stałego szklenia z aluminium EV1

Numer	Kolor	Profil	Opakowanie/m
TSAF6580	EV1	80 mm	50



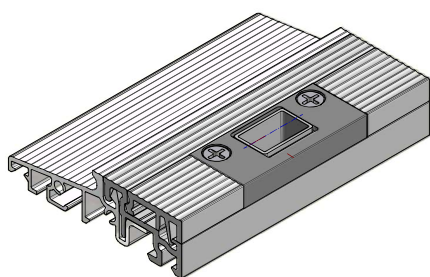
Listwa drzwi zewnętrznych z uszczelką, 1950 mm TD5015/uszczelka 1 (patrz uszczelki)

Numer	Kolor	Profil	Opakowanie/kpl.
TD5015/BD10	EV1	uniwersalna	25



Profile podprogowe z PCV, L = 4500 mm

Numer	Kolor	Wymiary	Opakowanie/m
TSUK6230	szary	62 x 30 mm	36
TSUK6265	szary	62 x 65 mm	36



Zaczepek ryglujący próg, 2-częściowy z regulacją, uniwersalny

Numer	Opis	Listwa klipsująca	Opakowanie/m
GG-SST5000	rygiel 10 mm	22 mm	20
GG-SST5012	rygiel 12 mm	22 mm	20



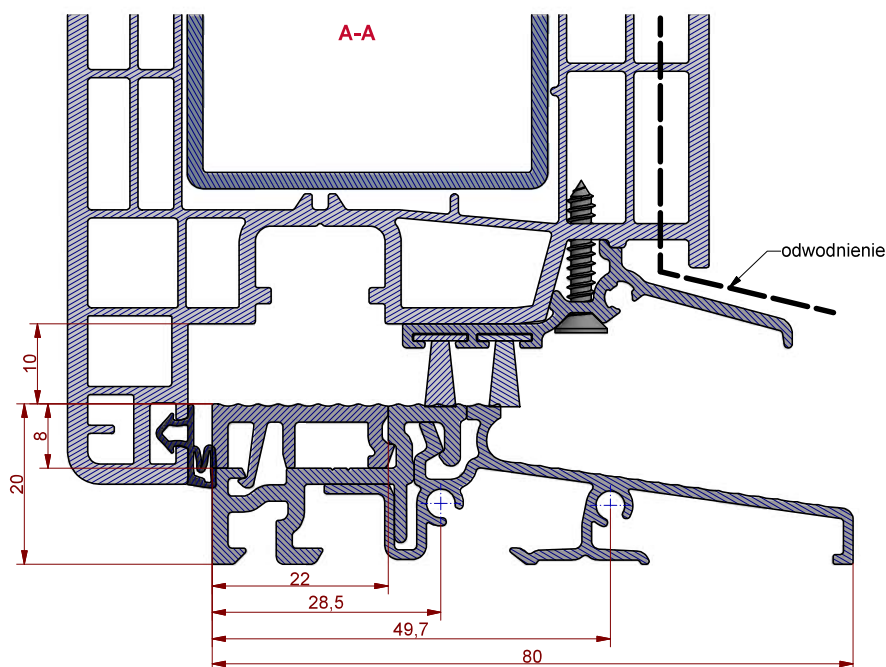
ZACZEPY SYSTEMOWE do progu COMBI FL22

AXOR	S6102-13-N03	Zaczepek dolny 13/22
MACO	368056	Zaczepek dolny iS
ROTO	856739	Zaczepek dolny
SIEGENIA	TRKU0100	Zaczepek dolny S-ES FH A3520
WINKHAUS	4994366	Zaczepek dolny SBK.K.10.BS

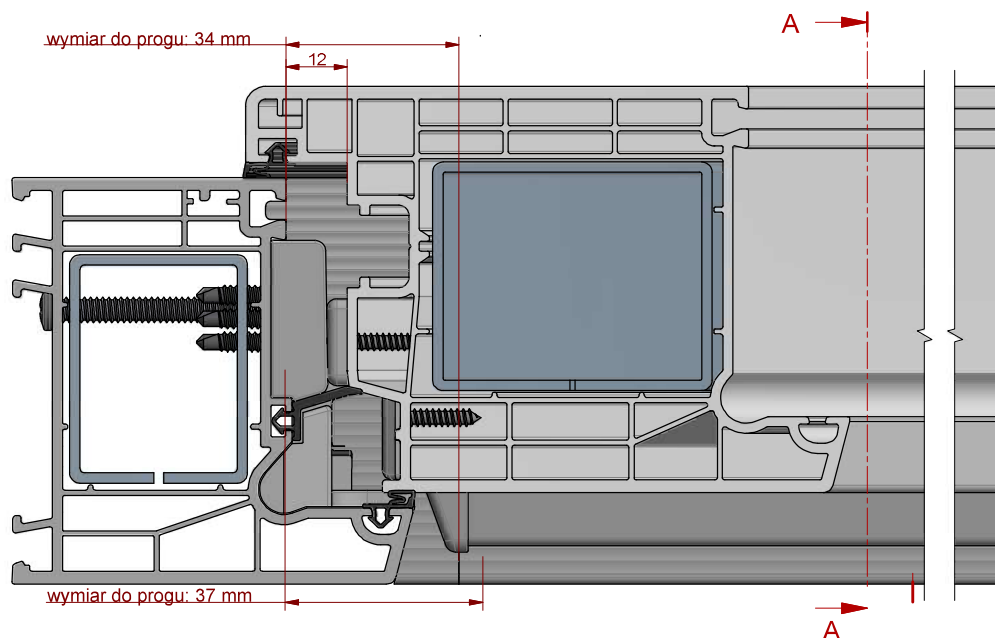
PRZEKROJE PROFILI

PRZYGOTOWANIE

1. Lista cięć profili musi uwzględniać zależności przedstawione na rysunku. (rys. 1)
2. Ościeżnicę nr 68011 przytnij na całą wysokość konstrukcji.
3. Skrzydło nr 68021 powinno zachodzić 10 mm na próg.
4. Luz okuciowy pomiędzy wrębem okuciowym a progiem wynosi 10 mm.
5. Odwodnienie w skrzydle wykonaj od spodu (okapnik nie wymaga frezowania odwodnienia).



rys. 1

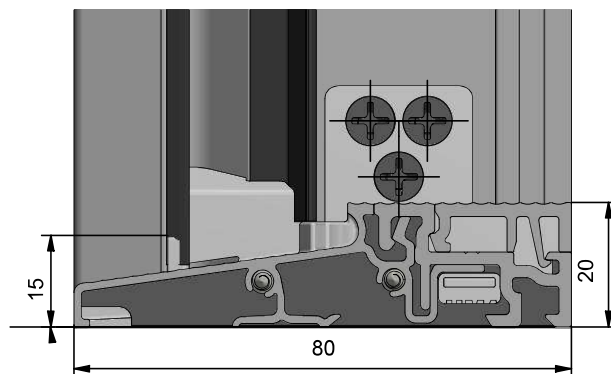


rys. 2

MONTAŻ ŁĄCZNIKÓW POZIOMYCH SA

PRZYGOTOWANIE

1. Łącznik poziomy **SA549620** możesz zastosować do wszystkich ościeżnicy nr 68011 i słupka stałego nr 68032.
2. Sprawdź zawartość dostarczonego kompletu łącznika SA:
 - - łącznik prawy i lewy wykonany z szarego PCV
 - - dwa wiatrostopy - prawy i lewy
 - - dwie ramowe uszczelki samoprzylepne
 - - dwie progowe uszczelki samoprzylepne.
3. Przygotuj ościeżnicę tak, aby jej wysokość była równa całkowitej wysokości konstrukcji. (rys. 6)
4. Usuń uszczelkę przylgową i środkową ościeżnicy na wysokości 15 mm od spodu. (rys. 3)
5. Wypełnij wręb zaczepowy ościeżnicy silikonem na styku z łącznikiem (rys. 4)
6. Dotnij próg według wzoru:

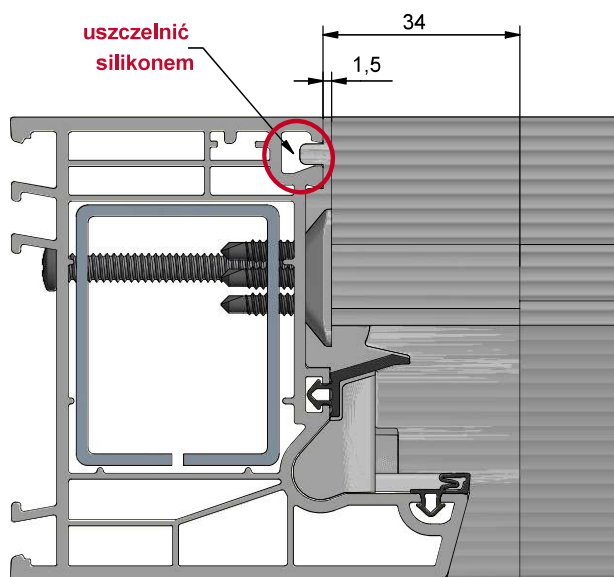


uszczelki ościeżnicy przycięć na wysokości 15 mm

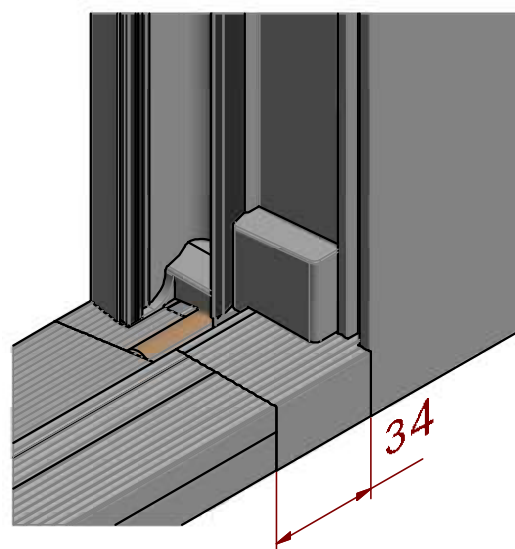
rys. 3

DŁUGOŚĆ PROGU:

Ościeżnica nr 68011 - szerokość konstrukcji – 156 mm



rys. 4



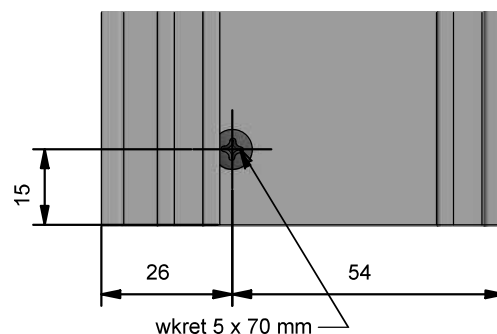
rys. 5

MONTAŻ ŁĄCZNIKÓW POZIOMYCH SA

MONTAŻ

Przebieg montażu ilustruje rysunek (rys. 7)

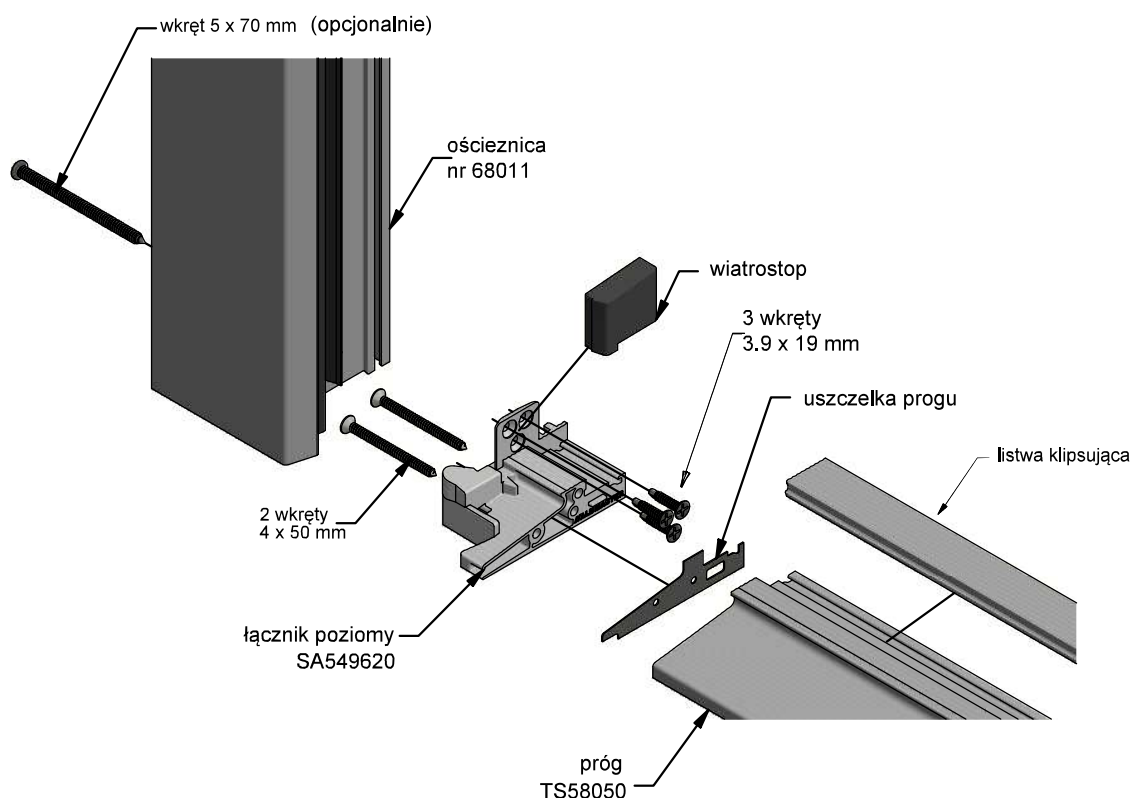
Prawidłowe połączenie progów z ościeżnicą za pomocą łącznika pionowego



rys. 6

1. Łączniki poziome **SA549620** prawy i lewy umieść na końcach progów, włóż pomiędzy uszczelkę samoprzylepną progów i przykręć je do progów, wkręcając po 2 wkręty o wymiarze 4 x 30 mm z każdego boku.
2. Przyklej na końce samoprzylepne uszczelki ramowe i tak przygotowany element wstaw pomiędzy ościeżnicę. Dolna krawędź progów musi licować się z dolną krawędzią ościeżnicy.
3. Przymocuj łączniki do progów 3 wkrętami samowierzącymi o wymiarze 3,9 x 19 mm, wkręcając je w szlifowane otwory łącznika od wewnętrznej strony ościeżnicy.
4. Całość połączenia wzmocnij wkrętem 5 x 70 mm. Upřednio nawierć otwór $\varnothing 5$ przez wszystkie ścianki ościeżnicy. (rys. 6)
5. Połącz ościeżnicę z łącznikami za pomocą 4 wkrętów 3,9 x 19 mm od zewnętrznej strony ościeżnicy oraz 1 szt. od wewnętrznej strony ościeżnicy (w miejscach, w których umieszczone zostaną wiatrostopy).
6. Załóż wiatrostopy, wsuwając od góry na łączniki po wewnętrznej stronie ościeżnicy.

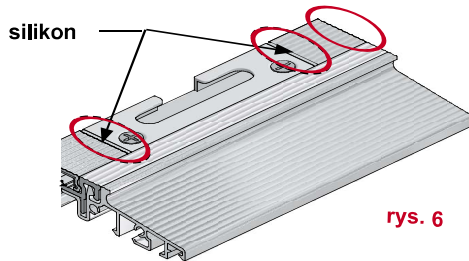
SCHEMAT MONTAŻU



rys. 7

MONTAŻ OKUĆ W PROGU TS

ZACZEP ANTYWŁAMANIOWY DOLNY

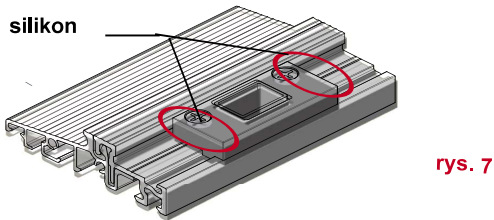


rys. 6

- **Montaż zawiasu dolnego** przeprowadź zgodnie z wytycznymi producenta okuć. Przy standardowym montażu zawiasu skrzydła zachowując luz wrębowy 10 mm od progu zastosuj szablon zawiasu dolnego sfrezowany o 2 mm (montaż z listwą klipsującą), lub na standardowy szablon ramy doklej podkładkę 6 mm przy montażu bez listwy klipsującej. (rys. 1)

- **Silikonuj** wszystkie miejsca styku listwy klipsującej z zaczepami i łącznikami progu. (rys. 6)

ZACZEP RYGLUJĄCY z regulacją



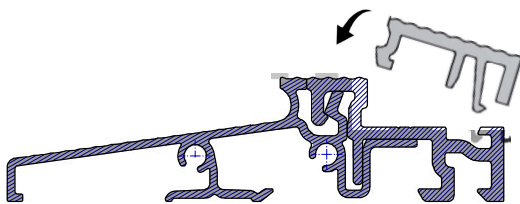
rys. 7

- **Listwy klipsujące** dokładnie przytnij na wymiar bez niepożądanego luzu. Montaż listwy klipsującej w progu polega na włożeniu od zewnętrznej strony progu. Następnie zatraskujemy, dociskając listwę do górnej półki progu. (rys. 8)

- **Zaczepy antywłamaniowe** w progu zamocuj zgodnie z technologią producenta okuć. Koniecznie wykorzystaj narożnik dolny z długim bolcem w oknach balkonowych (dedykowane do luzu wrębu okuciowego 18 mm). (rys. 9)

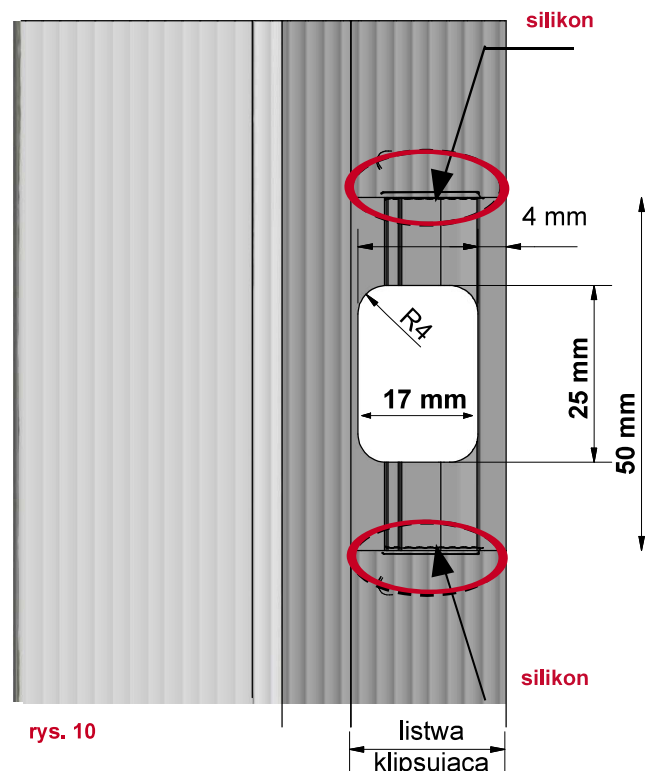
- **Zaczep ryglujący SST** zamocuj do progu we właściwym dla rygla dolnego miejscu. Zaczep ryglujący umożliwia stosowanie rygli o max. średnicy do Ø12 mm. Koniecznie wykonaj frezowania zgodnie z rysunkiem. (rys. 10)

PRÓG Z LISWĄ KLIPSUJĄCĄ



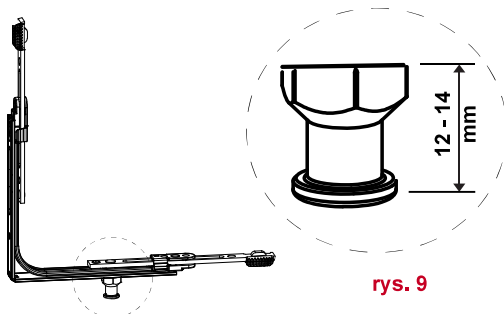
rys. 8

PRZYGOTOWANIE PROGU ZACZEP RYGLUJĄCY SST



rys. 10

NAROŻNIK DOLNY Z DŁUGIM BOLCEM



rys. 9

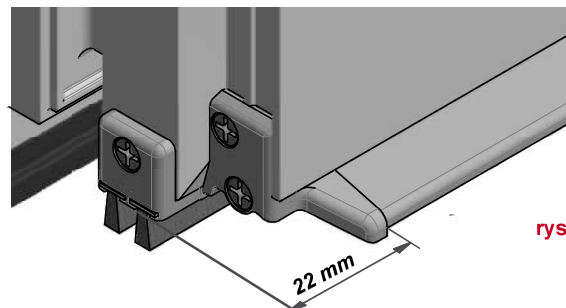
MONTAŻ OKAPNIKA SKRZYDŁA CZYNNEGO

OKAPNIK SKRZYDŁA WSA549620/BD10/BD10

- aluminium anoda EV1
- długość 1950 mm
- w komplecie 2 szczotki 10 mm

ZAKOŃCZENIE OKAPNIKA EKW549620

- wykonany z szarego PCV
- w komplecie wkręty ze stali nierdzewnej .
- 3,5 x 19 mm oraz 3,5 x 32 mm)
- komplet zawiera zakończenie lewe i prawe



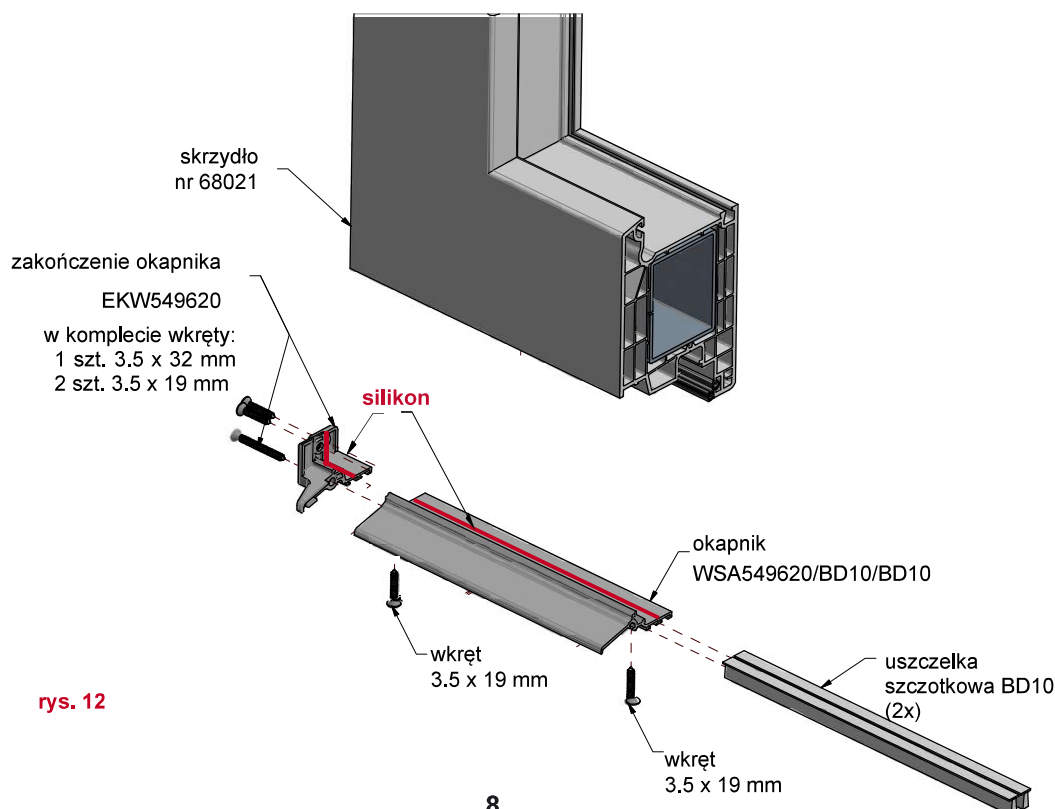
rys. 11

Dotnij okapnik według wzoru:

**DŁUGOŚĆ OKAPNIKA (WSA)
SKRZYDŁA CZYNNEGO
= szerokość skrzydła – 84 mm**

MONTAŻ

1. Do przyciętego na wymiar okapnika przykręć zakończenia EKW wkrętami 3,9 x 32 mm ze stali nierdzewnej. (rys. 12)
2. Miejsce styku okapnika z zakończeniami do skrzydła uszczelnij silikonem na całej długości przylegania.
3. Przykręć okapnik od spodu do skrzydła wkrętami 3,9 x 19 mm ze stali nierdzewnej po 50 mm od strony bocznej i maksymalnie co 300 mm na całej jego długości. (rys. 12)
4. Przykręć zakończenia do skrzydła z boku wkrętami 3,9 x 19 mm ze stali nierdzewnej.
5. Wsuń 2 szt. uszczelki BD10 do okapnika na całą długość okapnika wraz z zakończeniami i zabezpiecz przed ich przesunięciem z jednej strony klejem sekundowym.



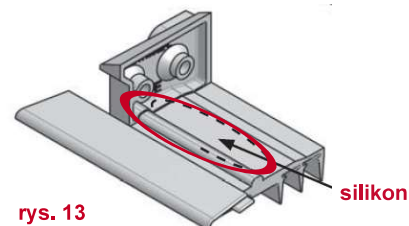
rys. 12

MONTAŻ OKAPNIKA SKRZYDŁA BIERNEGO

MONTAŻ

1. Upewnij się, że posiadasz łącznik słupka ruchomego STK odpowiednio dobrany:

STK549620L – łącznik słupka ruch. lewy - do lewego skrzydła biernego
STK549620R – łącznik słupka ruch. prawy - do prawego skrzydła biernego

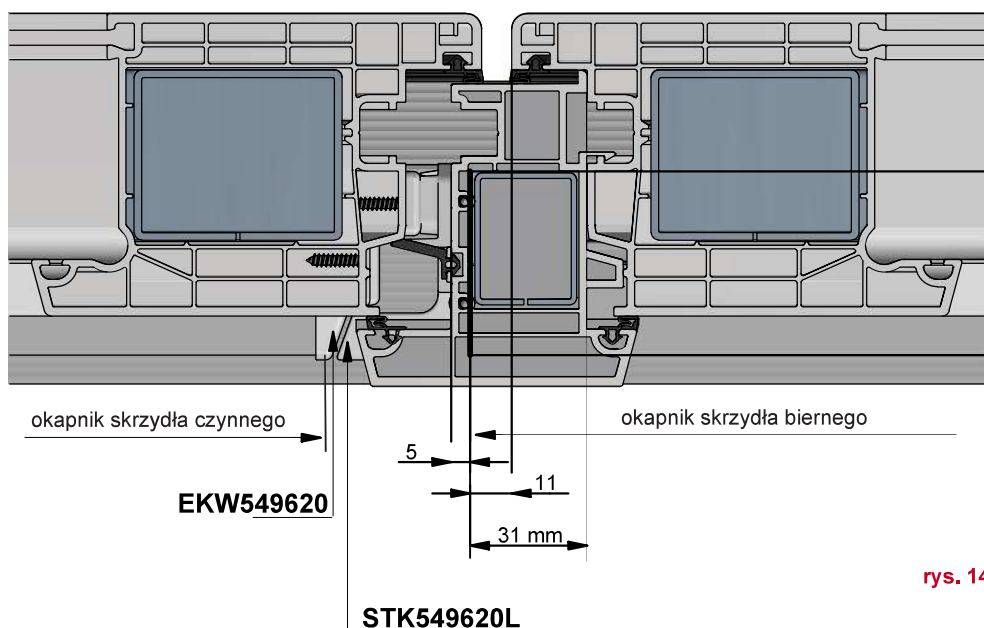


rys. 13

RUCHOMY SŁUPEK NR 68033

**DŁUGOŚĆ OKAPNIKA (WSA)
 SKRZYDŁA BIERNEGO
 = szerokość skrzydła (bez słupka) – 31 mm**

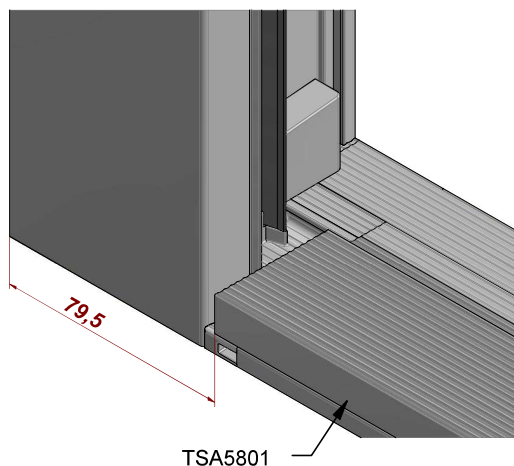
- Do przyciętego na wymiar okapnika przykręć od strony zawiasowej zakończenie EKW wkrętem 3,5 x 32 mm ze stali nierdzewnej. (rys. 12)
- Miejsce styku okapnika z zakończeniem uszczelnij silikonem na całej długości przylegania do skrzydła. (rys. 12)
- Przykręć okapnik od spodu do skrzydła wkrętami 3,5 x 19 mm ze stali nierdzewnej po 5 cm od skrajnych boków okapnika i maksymalnie co 30 cm na całej jego długości. (rys. 12)
- Przykręć końcówkę STK wkrętami ze stali nierdzewnej 3,5 x 19 mm od strony zamykającej do skrzydła, uprzednio uszczelnij silikonem. (rys. 13)
- Wsuń 2 szt. uszczelki BD10 do okapnika na całą długość okapnika wraz z zakończeniami i zabezpiecz przed ich przesunięciem z jednej strony klejem sekundowym.



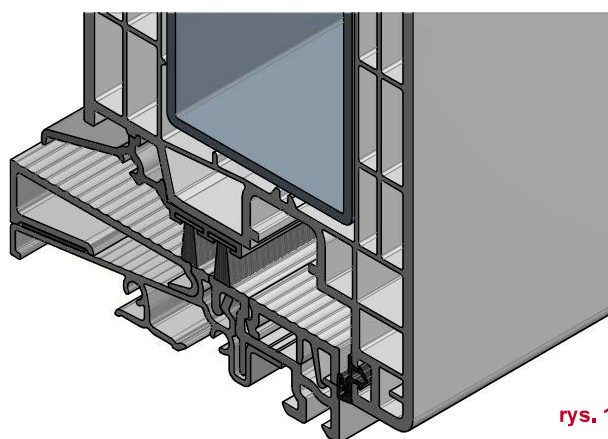
rys. 14

DRZWI OTWIERANE NA ZEWNĄTRZ

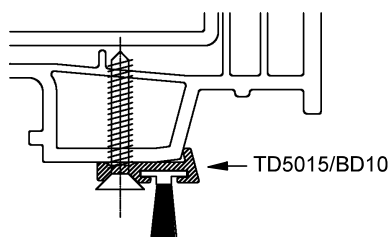
TSA5801 – PROFIL NAKŁADKI DRZWI OTWIERANYCH NA ZEWNĄTRZ EV1 (44 mm)



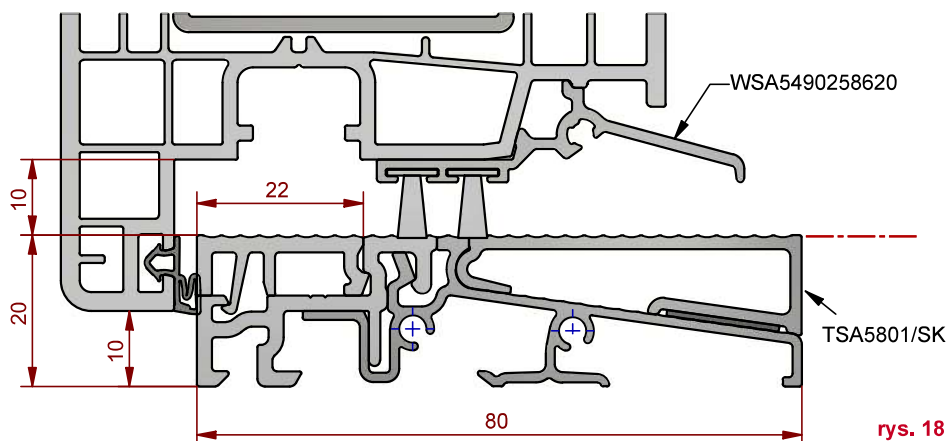
rys. 16



rys. 15



rys. 17



rys. 18

MONTAŻ

1. W drzwiach otwieranych na zewnątrz montowany jest ten sam próg 80 mm, lecz skierowany skosem odpływu wody do wewnątrz pomieszczenia.
2. W celu wyrównania płaszczyzny i pozbycia się niepożądanego spadku od strony podłogi zastosuj nakładkę aluminiową EV1 nr TSA5801 o szerokości spadku w progu (44 mm). (rys. 15)
3. Dotnij nakładkę zewnętrzną TSA5801 na długość równą prześwitowi w ramie : (rys. 16)

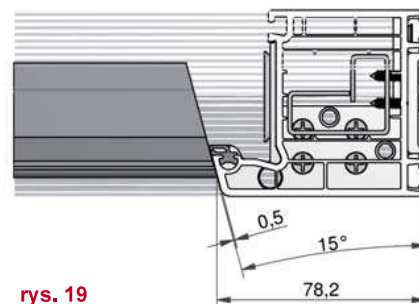
DŁUGOŚĆ NAKŁADKI ZEWN. TSA
szerokość konstrukcji - 159 mm

4. Dociętą na wymiar nakładkę progu drzwi otwieranych na zewnątrz zamocuj na progu na taśmę samoprzylepną, wcześniej usuwając folię ochronną z progu. (rys. 18)
5. Do skrzydła przykręć okapnik WSA5490258620 lub listwę uszczelniającą z pojedynczą szczotką TD5015/BD10 w drzwiach jednoskrzydłowych. (rys. 17)

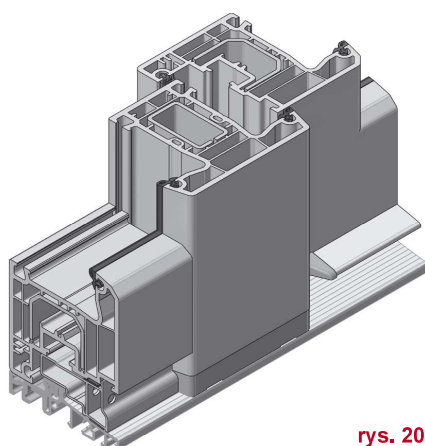
MONTAŻ SZKLENIA STAŁEGO

TSAF6580 – PROFIL NAKŁADKI SZKLENIA STAŁEGO W SKRZYDLE NA PROGU

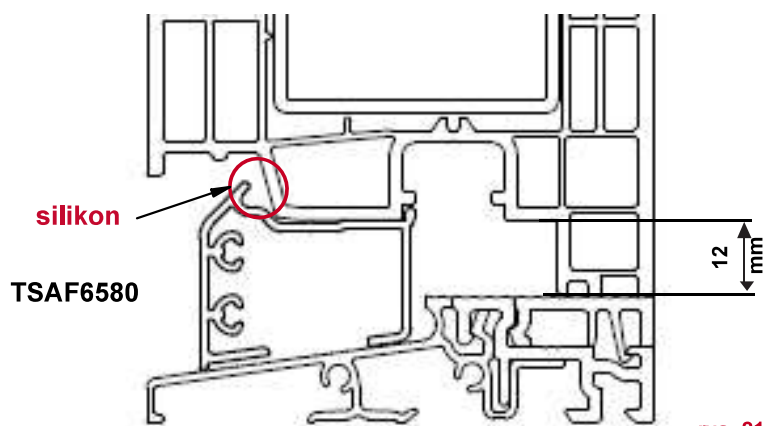
- wykonany z aluminium anoda EV1
- szybki montaż z profilem skrzydła na proggu
- zapewnia taki sam poziom dolnej linii szyb w skrzydle czynnym i stałym
- wyposażony w taśmę samoprzylepną od strony proggu i od strony skrzydła
- standardowe odprowadzenie wody od spodu z komory skrzydła
- profil nakładki szklenia stałego w skrzydle na proggu zapewnia prawidłowe podparcie skrzydła stałego bez konieczności frezowania profili



rys. 19



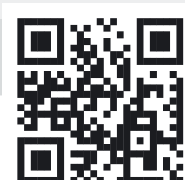
rys. 20



rys. 21

MONTAŻ

1. Profil nakładki szklenia stałego TSAF przytnij na wymiar światła między ramą a słupkiem stałym. Kąt cięcia nakładki ma być taki sam jak kąt nachylenia przyłgi profili. (rys. 19)
2. Przygotuj profil skrzydła, przytnij na żądany wymiar i odfrezuj konturowo jak przy słupku stałym.
3. Skręć profil Nakładki TSAF z profilem skrzydła wkrętami 3,9 x 32 mm co 30 cm.
4. Przyklej taśmę rozprężną na próg, równo z górną krawędzią półki.
5. Wsuń tak połączone profile na próg między ościeżnicę a słupek stały, zerwij ochronę taśmy samoprzylepnej.
6. Skręć z 2 stron za pomocą kątowników wszystkie połączenia profili (możliwe mocowanie za pomocą kości montażowych).
7. Szczelinę pomiędzy profilem nakładki a skrzydłem (przy szczelinie odwodnienia skrzydła) uszczelnij silikonem. (rys. 21)



//ALUMASTER®
WINDOWS AND DOORS SOLUTIONS

-  Alumaster Polska Sp. z o.o.
ul. Towarowa 7, 87-100 Toruń, Polska
-  tel. +48 56 623 13 23
-  alumaster@alumaster.pl
-  www.alumaster.pl