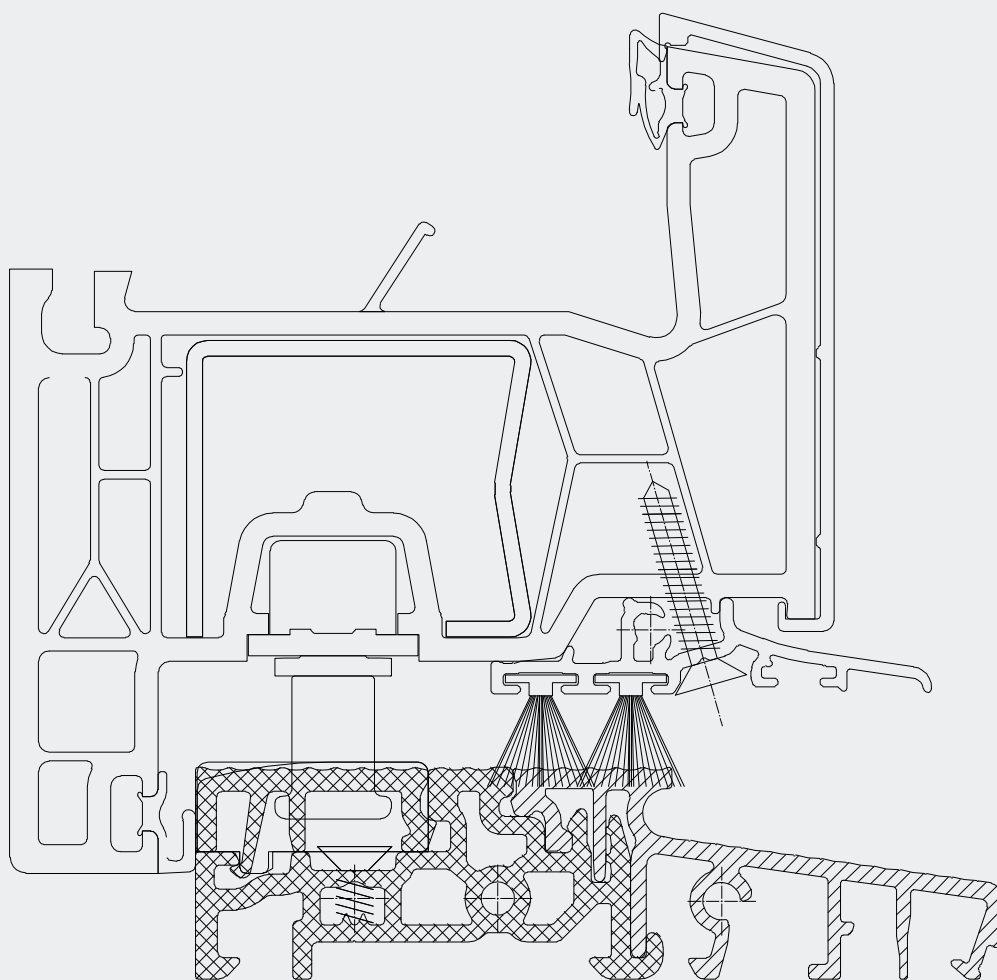


INSTRUKCJA MONTAŻU PROGÓW COMBI

PROFINE

System 76

technika
progowa

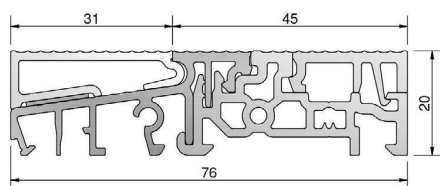
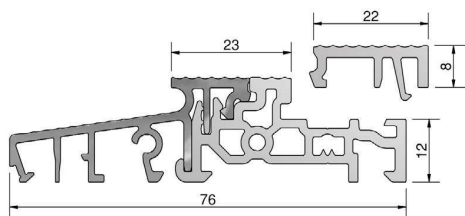


//ALUMASTER®
WINDOWS AND DOORS SOLUTIONS

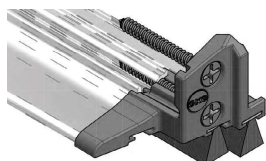
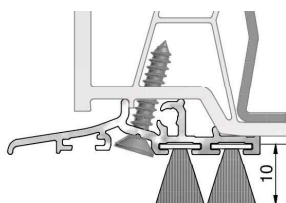
Spis treści

Zestawienie elementów	2
Montaż łączników pionowych	5
Montaż łączników poziomych	7
Montaż słupków stałych	9
Montaż okuć do progu.....	10
Montaż okapnika skrzydła czynnego 76AD.....	11
Montaż okapnika skrzydła czynnego 76MD.....	12
Montaż okapnika skrzydła biernego 76AD.....	13
Montaż okapnika skrzydła biernego 76MD.....	14
Montaż szklenia stałego	15
Drzwi otwierane na zewnątrz	16
Certyfikaty	18

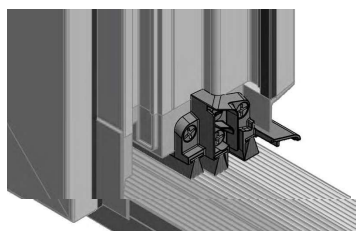
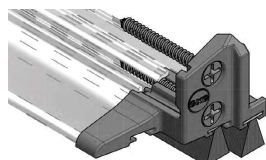
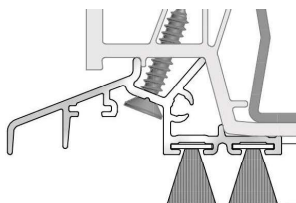
ZESTAWIENIE ELEMENTÓW



76AD



76 MD



Próg ciepły 76 mm (76 x 20 x 4500 mm), EV1, PCV szary, folia ochronna

Numer	Profil podprogowy	Opis	Opakowanie/m
TS87612	TSUK4135, TSUK4180, TSUK5049 (wszystkie rodzaje) TSUK6230/RC, TSUK6265/RC, Profine VB76700, 0207, 0301, 0998	z listwą klipsującą	45

Aluminiowa nakładka drzwi zewnętrznych, EV1, szer. 31 mm

Numer	Próg	Kolor	Opakowanie/m
TSA8761	TS87612	EV1	45

Okapnik aluminiowy z podwójnym doszczelnieniem, 1950 mm

Numer: WSA87601/EV1/uszczelka 1/ uszczelka 2 (patrz uszczelki)

Numer	Kolor	System	Opakowanie/kpl.
WSA87601/BD10/BD10	EV1	76 AD	25

Końcówki okapnika 76AD

Numer	Kolor	Okapnik	System	Opakowanie/kpl.
EKW87601AD	szary	WSA87601	76 AD	50

Okapnik aluminiowy z podwójnym doszczelnieniem, 1950 mm

Numer: WSA87671/EV1/uszczelka 1/ uszczelka 2 (patrz uszczelki)

Numer	Kolor	System	Opakowanie/kpl.
WSA87671/BD10/BD10	EV1	76 MD	25

Końcówki okapnika 76MD

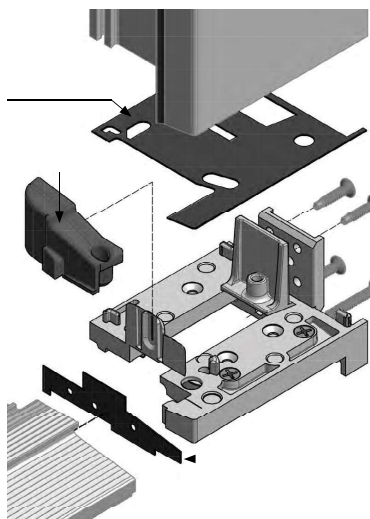
Numer	Kolor	Okapnik	System	Opakowanie/kpl.
EKW87671MD	szary	WSA87671	76 MD	50

Łącznik ruchomego słupka

Numer	System	Profil	DIN	Opakowanie/szt.
STK87601L	76 mm AD	76401, 76402	lewy	10
STK87601R	76 mm AD	76401, 76402	prawy	10
STK87671L	76 mm MD	76471, 76472	lewy	10
STK87671R	76 mm MD	76471, 76472	prawy	10

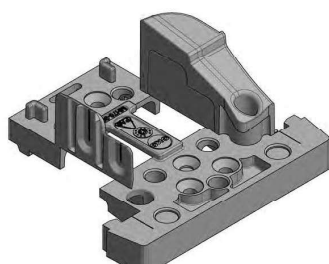
* Patent nr EP 2 290 187 - doszczelnienie słupka ruchomego

ZESTAWIENIE ELEMENTÓW



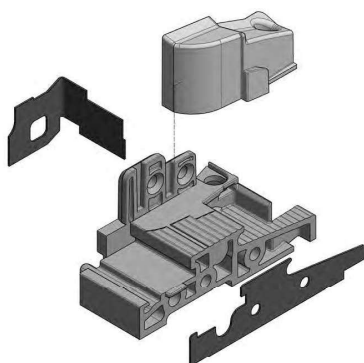
Łącznik pionowy ramy (SH...) tworzywowy z wiatrostopem i uszczelkami samoprzylepnymi

Numer	System	Profil	Szerokość	Opakowanie/ kpl.
SH876-101	76 mm AD	76101	67 mm	20
SH876-102	76 mm AD	76102	85 mm	20
SH876-103	76 mm AD	76103	97 mm	20
SH876-171	76 mm MD	76171	74 mm	20
SH876-172	76 mm MD	76172	92 mm	20
SH876-173	76 mm MD	76173	104 mm	20



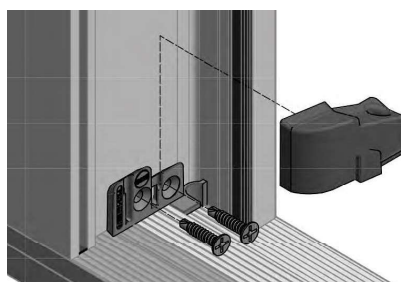
Łącznik słupka stałego (MH...) tworzywowy z wiatrostopami i uszczelką samoprzylepną

Numer	System	Profil	Szerokość	Opakowanie/ szt.
MH876-301	76 mm AD	76301, 76302	84 mm	20
MH876-303	76 mm AD	76313	110 mm	20
MH876-371	76 mm MD	76371, 76372	98 mm	20



Łącznik poziomy ramy (SA...) tworzywowy z wiatrostopem i uszczelką ramową i progową w komplecie

Numer	Kolor	System	Opakowanie/kpl.
SA87601/AD	szary	76 mm AD	20
SA87671/MD	szary	76 mm MD	20

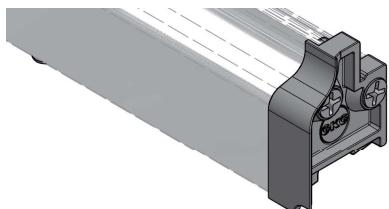


Wiatrostop (DTH...) do systemu 76AD

Numer	Kolor	System	Opakowanie/kpl.
DTH876-101	szary	76mm AD	50

Do systemu 76 mm AD przy połączeniach ram frezowanych

ZESTAWIENIE ELEMENTÓW

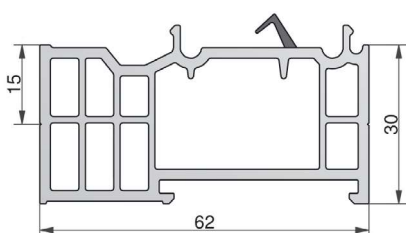


Nakładka stałego szklenia z aluminium EV1

Numer	Próg	Kolor	Opakowanie/m
TSAF8761	TS87612	EV1	45

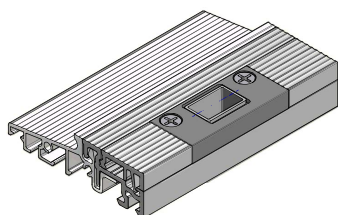
Końcówki nakładki stałego szklenia

Numer	Profil	Kolor	Opakowanie/kpl.
EKF87601	TSAF8761	szary	20



Profile podprogowe z PCV, L = 4500 mm

Numer	Kolor	Wymiary	Opakowanie/m
TSUK6230	szary	62 x 30 mm	36
TSUK6265	szary	62 x 65 mm	36



Zaczepek ryglujący próg, 2-częściowy z regulacją, uniwersalny

Numer	Opis	Listwa klipsująca	Opakowanie/m
GG-SST5000	rygiel 10 mm	22 mm	20
GG-SST5012	rygiel 12 mm	22 mm	20



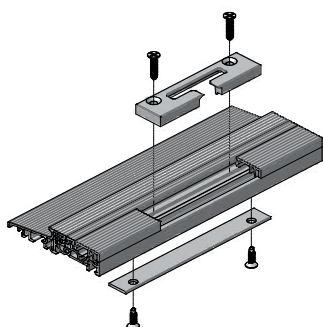
ZACZEPY SYSTEMOWE do progę COMBI FL22

AXOR	S6102-13-N03	Zaczepek dolny 13/22
MACO	368056	Zaczepek dolny iS
ROTO	856739	Zaczepek dolny
SIEGENIA	10RKU0070	Zaczepek dolny S-ES FH A3520
WINKHAUS	4994366	Zaczepek dolny SBK.K.10.BS



Listwa drzwi zewnętrznych z uszczelką, 1950 mm TD5015/uszczelka 1 (patrz uszczelki)

Numer	Kolor	Opakowanie/kpl.
TD5015/BD10	EV1	25



Wzmocnienie zaczepu COMBI PLUS, stal cynkowana

Numer	Próg	Wymiary	Opakowanie/szt.
SSTA-13-152	Combi Plus	130 x 15 mm	50

MONTAŻ ŁĄCZNIKÓW PIONOWYCH SH

PRZYGOTOWANIE

1. Upewnij się, że posiadasz łącznik SH odpowiednio dobrany do ościeżnicy:

ŁĄCZNIK PIONOWY **SH876-101** do ościeżnicy nr 76101

ŁĄCZNIK PIONOWY **SH876-102** do ościeżnicy nr 76102

ŁĄCZNIK PIONOWY **SH876-103** do ościeżnicy nr 76103

ŁĄCZNIK PIONOWY **SH876-171** do ościeżnicy nr 76171

ŁĄCZNIK PIONOWY **SH876-172** do ościeżnicy nr 76172

ŁĄCZNIK PIONOWY **SH876-173** do ościeżnicy nr 76173

2. Sprawdź zawartość dostarczonego kompletu łącznika SH:

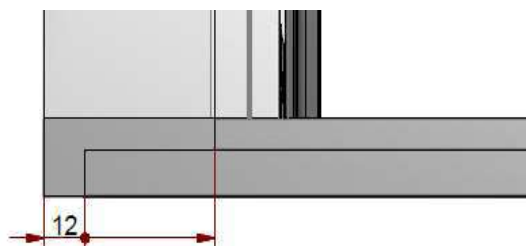
- łącznik prawy i lewy wykonany z szarego PCV
- dwie uszczelki samoprzylepne
- dwa wiatrostopy - lewy i prawy

3. Upewnij się, że wymiar przygotowanego do konstrukcji skrzydła uwzględni 10 mm nachodzenia skrzydła na próg. (rys. 1)

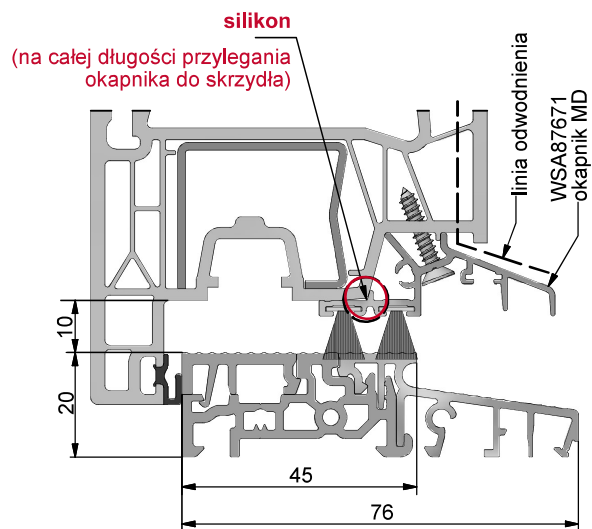
4. Przygotuj ościeżnicę tak, aby jej wysokość była o 20 mm niższa niż całkowita wysokość konstrukcji.

5. Dotnij próg według wzoru:

DŁUGOŚĆ PROGU (TS)
= szerokość konstrukcji – 24 mm

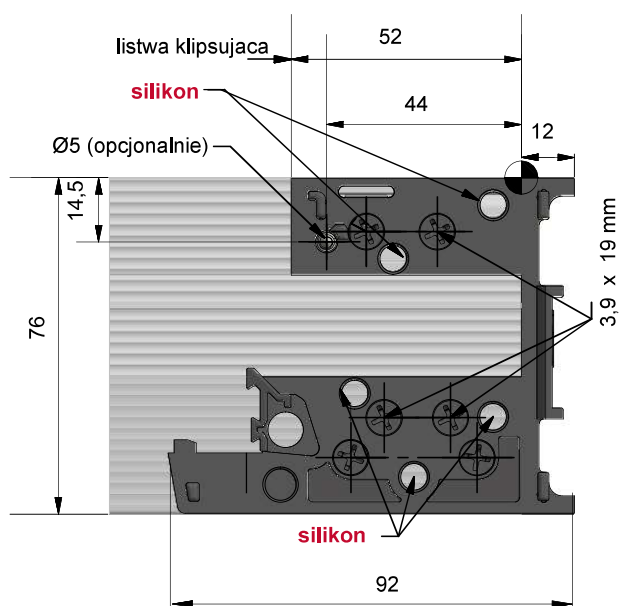


rys. 2



rys. 1

SH876-172



rys. 3

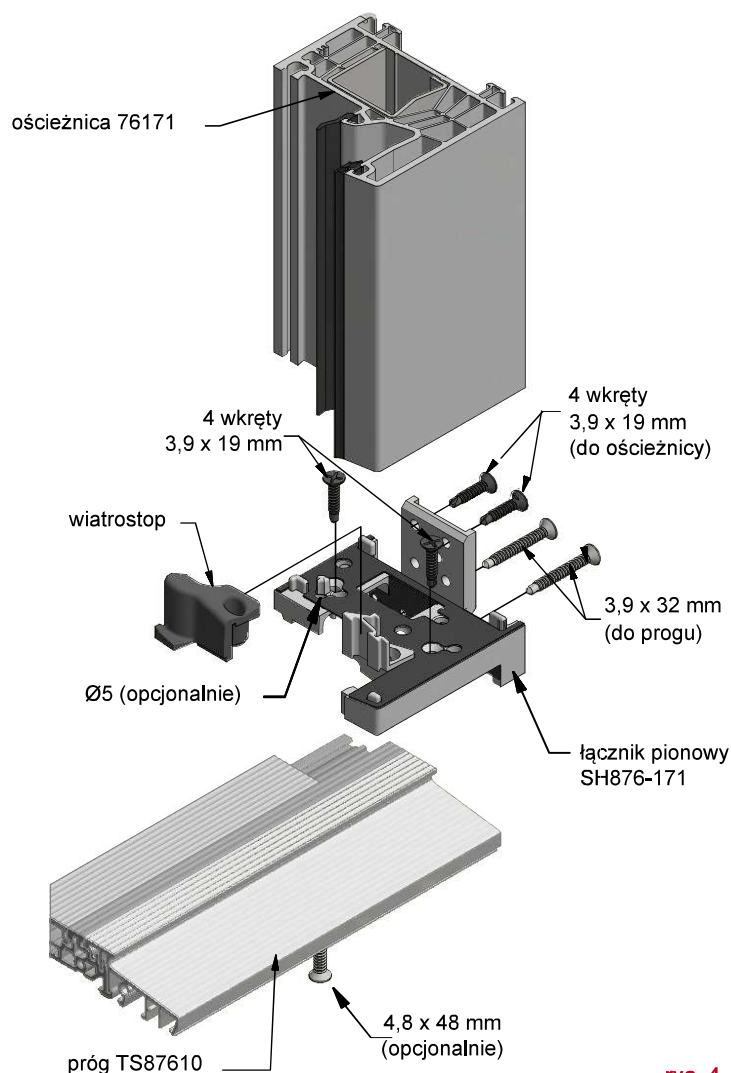
MONTAŻ ŁĄCZNIKÓW PIONOWYCH SH

MONTAŻ

Przebieg montażu ilustruje rysunek. (rys. 4)

Prawidłowe połączenie progu z ościeżnicą za pomocą łącznika pionowego SH.

1. Łączniki pionowe SH prawy i lewy umieść na końcach progu i przykręć je do progu, wkręcając po 2 wkręty 4 x 30 mm z każdego boku.
2. Przymocuj łączniki do progu, wykorzystując wkręty samowierzące o wymiarze 3,9 x 19 mm i wkręcając je w szfrowane otwory od góry.
3. Przez pozostałe otwory łączników (bez fazy) wprowadź silikon tak, aby całkowicie wypełnił znajdujące się u dołu łączników kanały (między łącznikami a progiem). (rys. 3)
4. Naklej na łączniki uszczelki samoprzylepne poziome.
5. Nałóż ościeżnicę na połączone z progiem łączniki tak, aby ciasno do nich przylegała (zaleca się wykorzystanie długich zacisków).
6. Połącz ościeżnicę z łącznikami za pomocą wkrętów 3,9 x 19 mm - 2 szt. od zewnętrznej strony ościeżnicy.
7. Załóż wiatrostopy od wewnętrznej strony ościeżnicy, wsuwając na prowadzenie w łączniku od góry.
8. Opcjonalnie wkręć 2 wkręty 4,8 x 48 mm od spodu progu, wcześniej nawiercając otwór w progu wiertłem Ø5.



rys. 4

MONTAŻ ŁĄCZNIKÓW POZIOMYCH SA

PRZYGOTOWANIE

1. Upewnij się, że posiadasz łącznik SH odpowiednio dobrany do ościeżnicy:

ŁĄCZNIK POZIOMY **SA87601/AD** - wszystkie ościeżnice **AD**

ŁĄCZNIK POZIOMY **SA87671MD** - wszystkie ościeżnice **MD**

2. Sprawdź zawartość dostarczonego kompletu łącznika SA:

- łącznik prawy i lewy wykonany z szarego PCV
- dwa wiatrostopy - lewy i prawy
- dwie ramowe uszczelki samoprzylepne
- dwie progowe uszczelki samoprzylepne

3. Przygotuj ościeżnicę tak, aby jej wysokość była równa całkowitej wysokości konstrukcji.

4. Wytnij uszczelkę przylgową i środkową ościeżnicy MD na wysokości 20 mm od dolnej krawędzi (rys. 5), w ościeżnicy AD - 18 mm (rys. 6)

5. Nawierć otwory w ościeżnicy wiertłem $\varnothing 5,5$ zgodnie z rysunkiem (rys. 5 i rys. 6)

6. Dotnij próg według wzoru:

DŁUGOŚĆ PROGU:

Ościeżnica AD nr **76101** - szerokość konstrukcji – **148 mm**

Ościeżnica AD nr **76102** - szerokość konstrukcji – **180 mm**

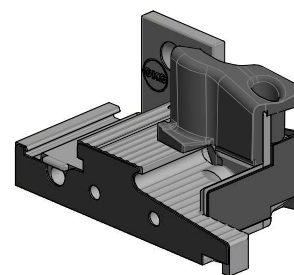
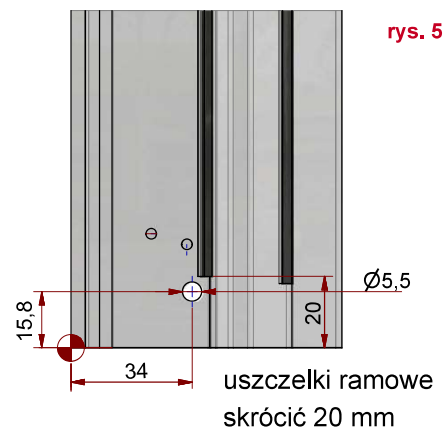
Ościeżnica AD nr **76103** - szerokość konstrukcji – **204 mm**

Ościeżnica MD nr **76171** - szerokość konstrukcji – **144 mm**

Ościeżnica MD nr **76172** - szerokość konstrukcji – **180 mm**

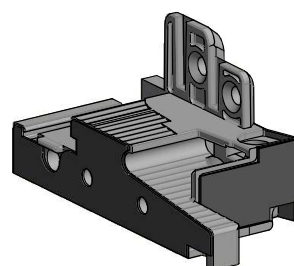
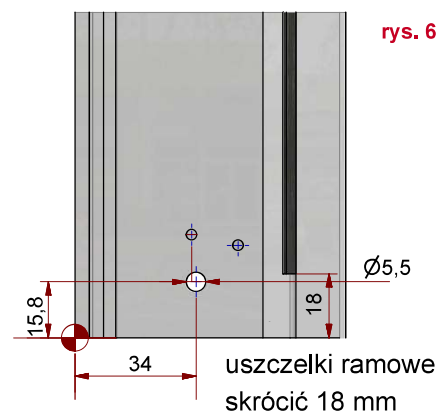
Ościeżnica MD nr **76173** - szerokość konstrukcji – **204 mm**

SYSTEM MD



Łącznik poziomy SA87602/MD

SYSTEM AD



Łącznik poziomy SA87601/AD

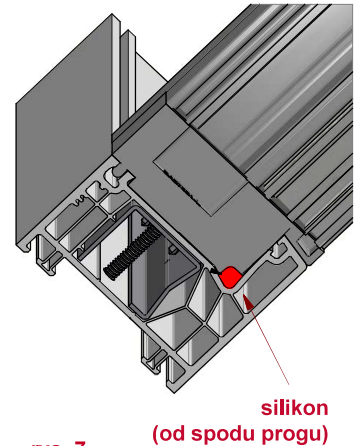
MONTAŻ ŁĄCZNIKÓW POZIOMYCH SA

MONTAŻ

Przebieg montażu ilustruje rysunek (rys. 8)

Prawidłowe połączenie progów z ościeżnicą za pomocą łącznika pionowego dla systemu AD i MD.

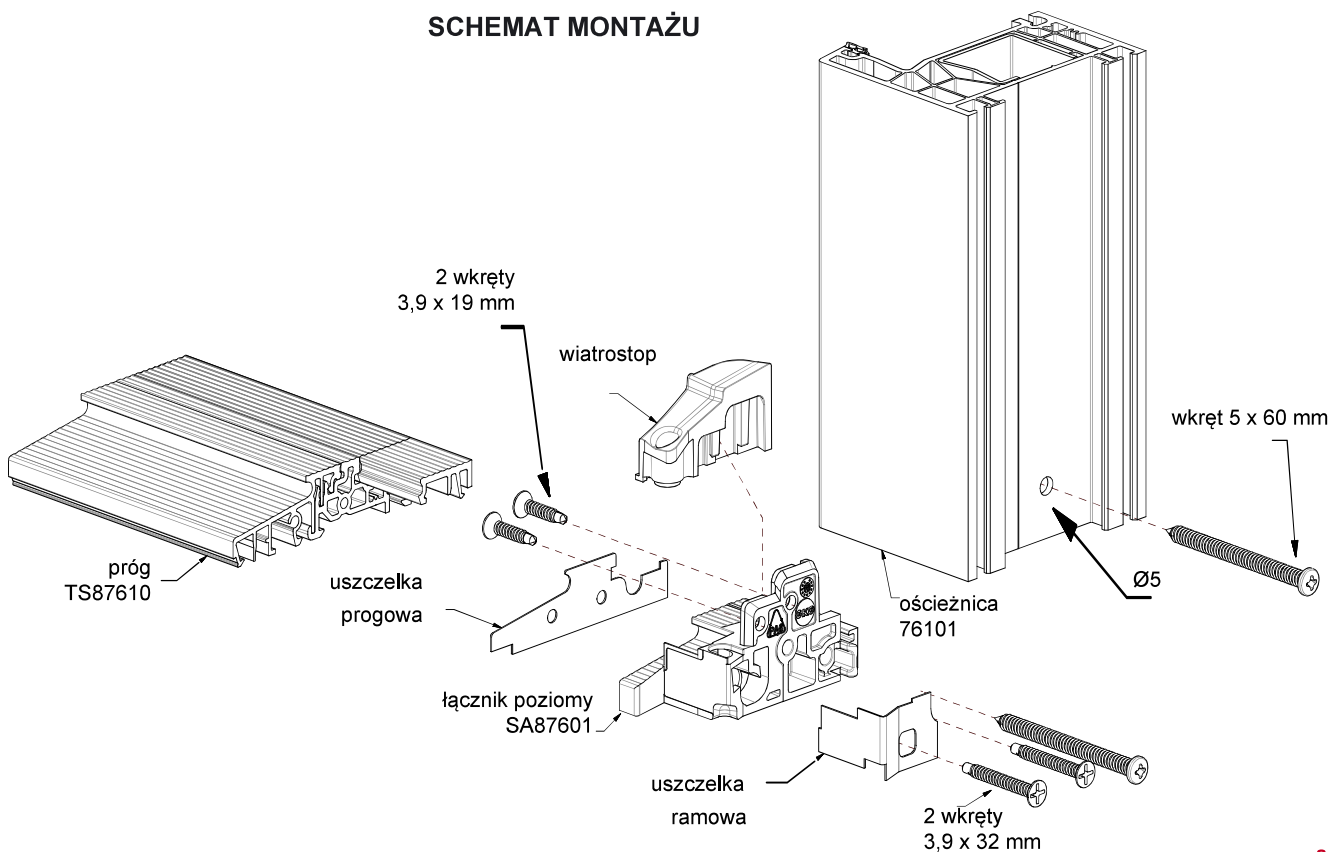
1. Łączniki poziome SA prawy i lewy umieść na końcach progów. Włóż pomiędzy nie progową uszczelkę samoprzylepną i przykręć je do progów, wkręcając po 2 wkręty o wymiarze 3,9 x 32 mm z każdego boku.
2. Przyklej na zewnętrznej stronie łączników samoprzylepne uszczelki ramowe i tak przygotowany element wstaw pomiędzy ościeżnicę. Dolna krawędź progów musi licować się z dolną krawędzią ościeżnicy.
3. Przymocuj łączniki do progów. Przykręć 3 wkręty samowierzące o wymiarze 3,9 x 19 mm w sfazowane otwory łącznika od wewnętrznej strony ościeżnicy.
4. Wsuń od góry wiatrostopy na prowadzenie w łączniku od wewnętrznej strony ościeżnicy.
5. Skręć całość wkrętem 5 x 60 mm od zewnętrznej strony ościeżnicy.
6. Wskazane miejsce między łącznikiem a ościeżnicą wypełnij silikonem od spodu. (rys.7)



rys. 7

silikon
(od spodu progów)

SCHEMAT MONTAŻU



rys 8

MONTAŻ SŁUPKA STAŁEGO MH

PRZYGOTOWANIE

1. Upewnij się, że posiadasz łącznik słupka stałego MH odpowiednio dobrany do profilu:

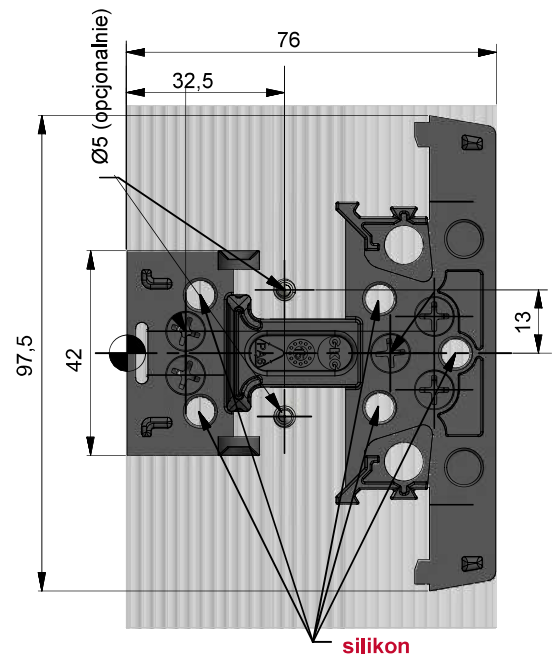
Łącznik słupka **MH876-301** - do słupka 76301, 76302

Łącznik słupka **MH876-303** - do słupka 76313

Łącznik słupka **MH876-371** - do słupka 76371, 76372

2. Sprawdź zawartość dostarczonego kompletu łącznika MH:
 - łącznik wykonany z szarego PCV wraz z uszczelką
 - dwa wiatrostopy - lewy i prawy
3. Przygotuj profil słupka tak, aby dołem długość profilu uwzględniała 20 mm (wysokość progów).

MH876-371

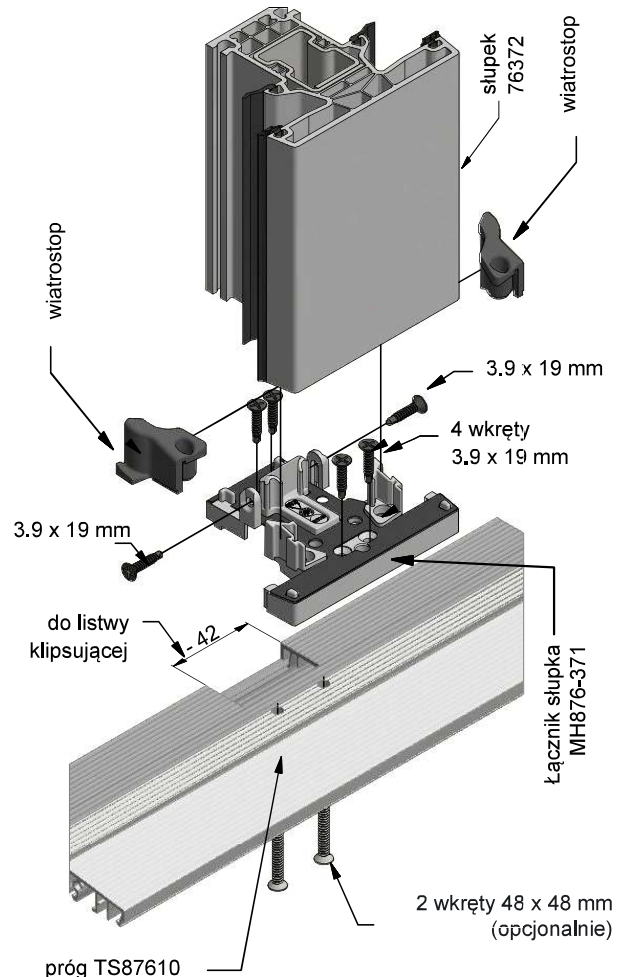


rys. 9

MONTAŻ

Przebieg montażu ilustruje rysunek. Prawidłowe połączenie progów z ościeżnicą za pomocą łącznika słupka stałego MH. (rys. 10)

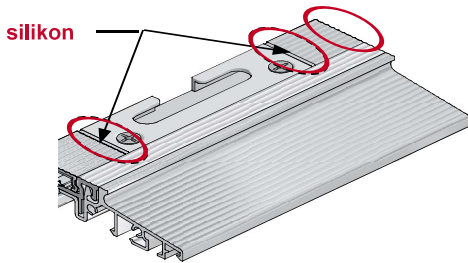
1. Przymocuj łączniki do progów. Wykorzystaj wkręty samowierzące o wymiarze 3,9 x 19 mm, wkręcając je w szlifowane otwory.
2. Przez pozostałe otwory łączników (bez fazowania) wprowadź silikon tak, aby całkowicie wypełnił znajdujące się u dołu łącznika kanały (między łącznikami a progiem).
3. Naklej na łącznik uszczelkę samoprzylepną.
4. Nałóż profil słupka na połączony z progiem łącznik, tak aby ciasno do niego przylegał. (zaleca się wykorzystanie długich zacisków).
5. Połącz słupek z łącznikiem za pomocą wkrętów 3,9 x 19 mm 4 szt. od góry.
6. Załóż wiatrostopy wsuwając na prowadzenia w łączniku od góry.
7. Opcjonalnie wkręć 2 wkręty 4,8 x 48 mm od spodu progów, wcześniej nawiercając otwory w progach Ø5.



rys. 10

MONTAŻ OKUĆ W PROGU TS

ZACZEP ANTYWŁAMANIOWY DOLNY



rys. 11

- **Montaż zawiasu dolnego** przeprowadź zgodnie z wytycznymi producenta okuć. Przy standardowym montażu zawiasu skrzydła zachowując luz wrębowy 10 mm od progu zastosuj szablon zawiasu dolnego sfrezowany o **2 mm** (montaż z listwą klipsującą), lub na standardowy szablon ramy doklej podkładkę **6 mm** przy montażu bez listwy klipsującej. (rys. 1)

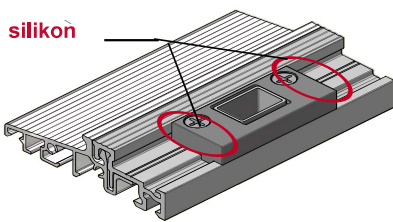
- **Silikonuj** wszystkie miejsca styku listwy klipsującej z zaczepami i łącznikami progu. (rys. 11)

- **Listwy klipsujące** dokładnie przytnij na wymiar bez niepożądanego luzu. Montaż listwy klipsującej w progu polega na włożeniu od zewnętrznej strony progu. Następnie zatraskujemy, dociskając listwę do górnej półki progu. (rys. 13)

- **Zaczepy antywłamaniowe** w progu zamocuj zgodnie z technologią producenta okuć. Koniecznie wykorzystaj narożnik dolny z długim bolcem w oknach balkonowych (dedykowane do luzu wrębu okuciowego 18 mm). (rys. 14)

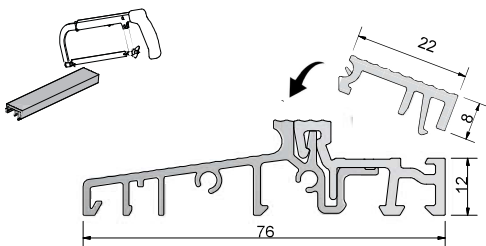
- **Zaczep ryglujący SST** zamocuj do progu we właściwym dla rygla dolnego miejscu. Zaczep ryglujący umożliwia stosowanie rygli o max. średnicy do $\varnothing 12$ mm. Koniecznie wykonaj frezowania zgodnie z rysunkiem. (rys. 15)

ZACZEP RYGLUJĄCY z regulacją



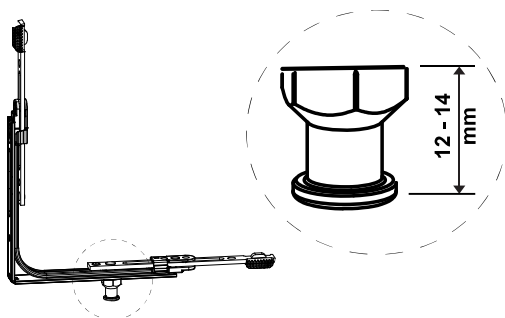
rys. 12

PRÓG Z LISWĄ KLIPSUJĄCĄ



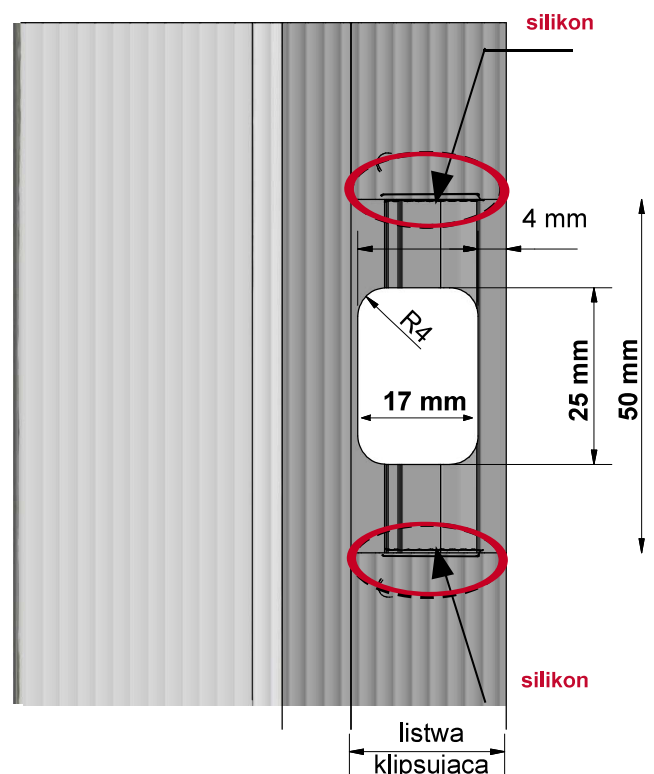
rys. 13

NAROŻNIK DOLNY Z DŁUGIM BOLCEM



rys. 14

PRZYGOTOWANIE PROGU ZACZEP RYGLUJĄCY SST



rys. 15

MONTAŻ OKAPNIKA SKRZYDŁA CZYNNEGO - 76 AD

OKAPNIK SKRZYDŁA WSA87601/BD10/BD10

- aluminium anoda EV1
- długość 1950 mm
- w komplecie 2 szczotki 10 mm

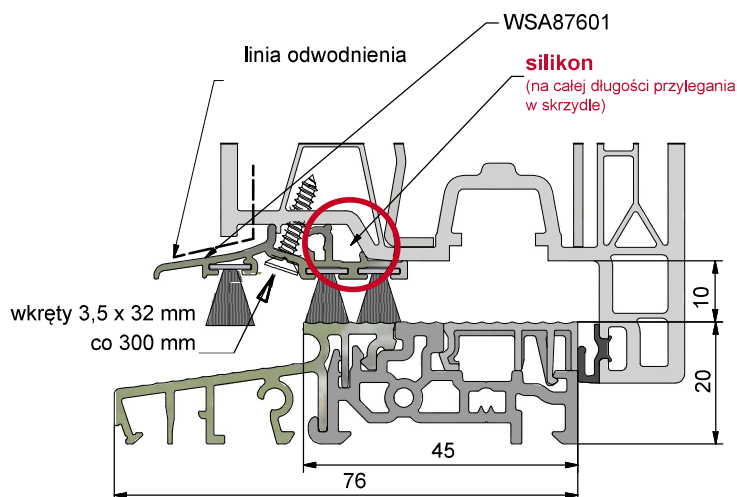
ZAKOŃCZENIE OKAPNIKA EKW87601

- wykonany z szarego PCV
- w komplecie wkręty ze stali nierdzewnej (3,5 x 19 mm oraz 3,5 x 32 mm)
- komplet zawiera zakończenie lewe i prawe

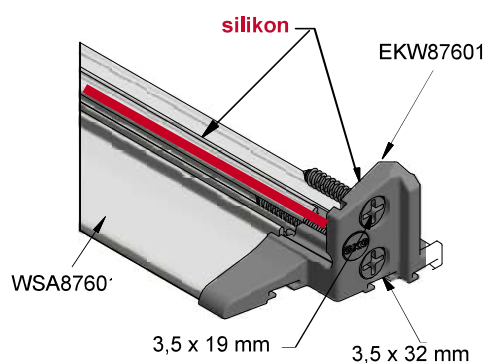
Dotnij okapnik według wzoru:

**DŁUGOŚĆ OKAPNIKA (WSA)
SKRZYDŁA CZYNNEGO
= szerokość skrzydła – 80 mm**

WSA87601/BD10/BD10



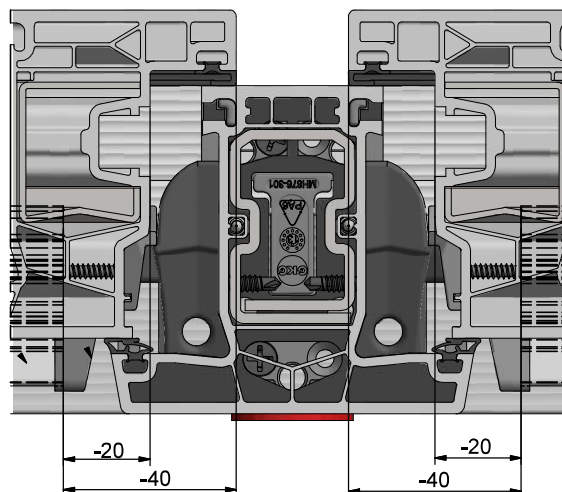
rys.16



rys. 17

MONTAŻ

1. Do przyciętego na wymiar okapnika przykręć zakończenia EKW wkrętami 3,9 x 32 mm ze stali nierdzewnej. (rys. 18)
2. Miejsce styku okapnika wraz z zakończeniami uszczelnij silikonem na całej długości przylegania. (rys. 18)
3. Przykręć okapnik do skrzydła od dołu wkrętami 3,9 x 32 mm ze stali nierdzewnej po 50 mm od skraju skrzydła i co 300 mm na całej jego długości. (rys. 15), (rys. 17)
4. Przykręć zakończenia do skrzydła z boku wkrętami 3,9 x 19 mm ze stali nierdzewnej.
5. Wsuń 2 szt. uszczelki BD10 do okapnika na całą długość okapnika wraz z zakończeniami i zabezpiecz przed ich przesunięciem z jednej strony klejem sekundowym.



rys. 18

MONTAŻ OKAPNIKA SKRZYDŁA CZYNNEGO - 76 MD

OKAPNIK SKRZYDŁA WSA87671/BD10/BD10

- aluminium anoda EV1
- długość 1950 mm
- w komplecie 2 szczotki 10 mm

ZAKOŃCZENIE OKAPNIKA EKW87671

- wykonany z szarego PCV
- w komplecie wkręty ze stali nierdzewnej (3,5 x 19 mm oraz 3,5 x 32 mm)
- komplet zawiera zakończenie lewe i prawe

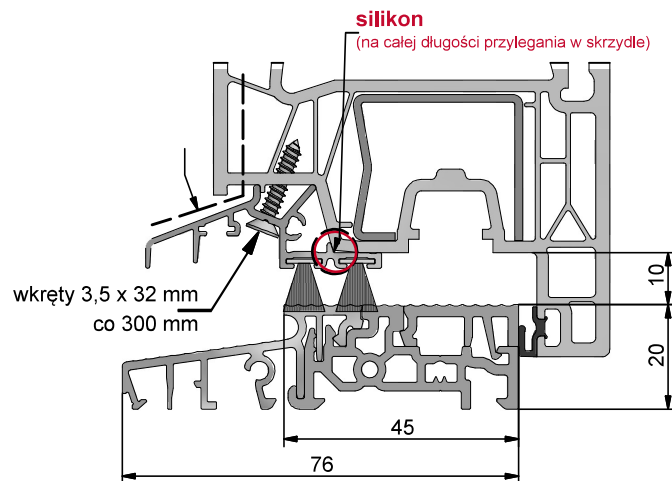
Dotnij okapnik według wzoru:

**DŁUGOŚĆ OKAPNIKA (WSA)
SKRZYDŁA CZYNNEGO
= szerokość skrzydła – 90 mm**

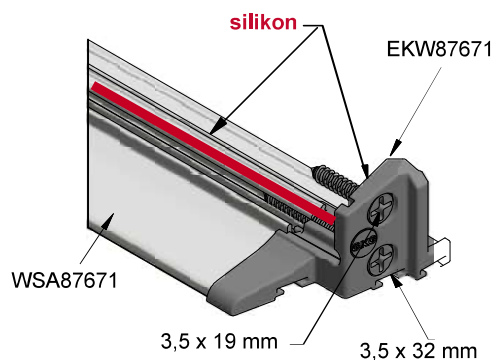
MONTAŻ

1. Do przyciętego na wymiar okapnika przykręć zakończenia EKW wkrętami 3,9 x 32 mm ze stali nierdzewnej. (rys. 18)
2. Miejsce styku okapnika wraz z zakończeniami uszczelnij silikonem na całej długości przylegania. (rys. 18)
3. Przykręć okapnik do skrzydła od dołu wkrętami 3,9 x 32 mm ze stali nierdzewnej po 50 mm od skraju skrzydła i co 300 mm na całej jego długości. (rys. 15), (rys. 17)
4. Przykręć zakończenia do skrzydła z boku wkrętami 3,9 x 19 mm ze stali nierdzewnej.
5. Wsuń 2 szt. uszczelki BD10 do okapnika na całą długość okapnika wraz z zakończeniami i zabezpiecz przed ich przesunięciem z jednej strony klejem sekundowym.

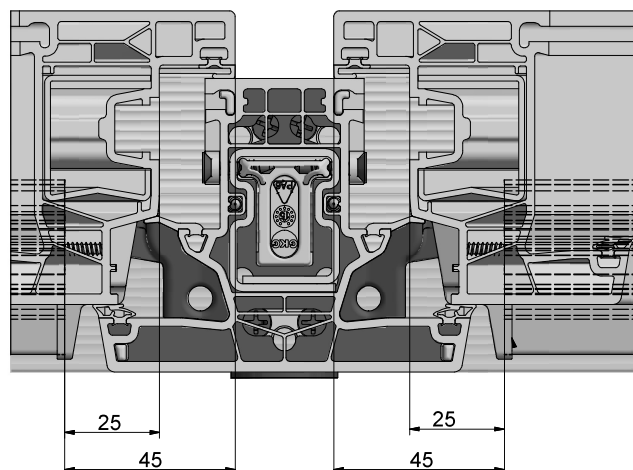
WSA87671/BD10/BD10



rys. 19



rys. 20



rys. 21

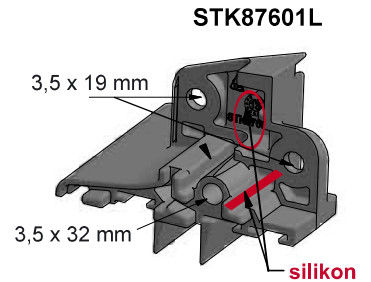
MONTAŻ OKAPNIKA SKRZYDŁA BIERNEGO - 76 AD

MONTAŻ

1. Upewnij się, że posiadasz łącznik słupka ruchomego STK odpowiednio dobrany do profilu:

ŁĄCZNIK SŁUPKA RUCHOMEGO:

- **STK87601L** - do słupka nr **76401, 76402** (skrzydło bierne lewe)
- **STK87601R** - do słupka nr **76401, 76402** (skrzydło bierne prawe)



rys. 22

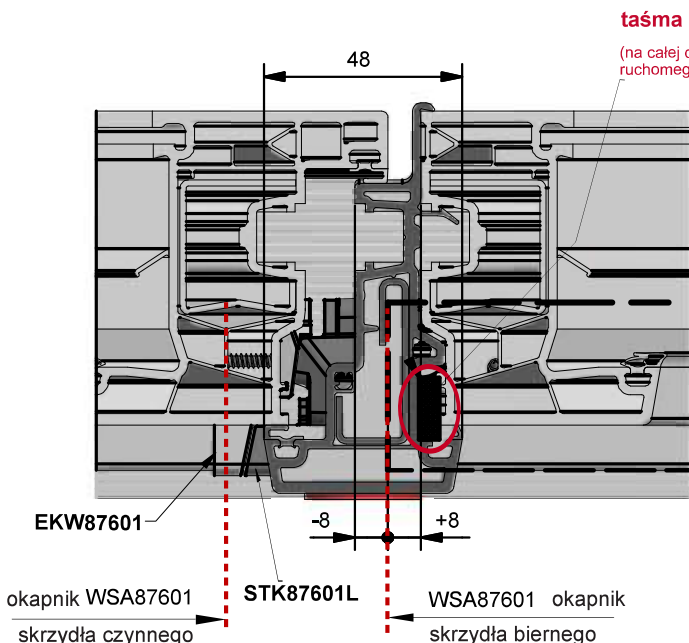
- Do przyciętego na wymiar okapnika przykręć od strony zawiasowej zakończenie EKW wkrętem 3,5 x 32 mm ze stali nierdzewnej. (rys. 18)
- Miejsce styku okapnika z zakończeniem uszczelnij silikonem na całej długości przylegania do skrzydła. (rys. 18)
- Przykręć okapnik od spodu do skrzydła wkrętami 3,5 x 32 mm ze stali nierdzewnej po 50 mm od skrajnych boków okapnika i maksymalnie co 300 mm na całej jego długości. (rys. 16)
- Przykręć końcówkę STK wkrętem ze stali nierdzewnej 3,5 x 19 mm od strony zamykającej do skrzydła, uprzednio uszczelnij silikonem. (rys. 19)
- Wsuń 2 szt. uszczelki BD10 do okapnika na całą długość okapnika wraz z zakończeniami i zabezpiecz przed ich przesunięciem z jednej strony klejem sekundowym.

SŁUPEK RUCHOMY nr 76401

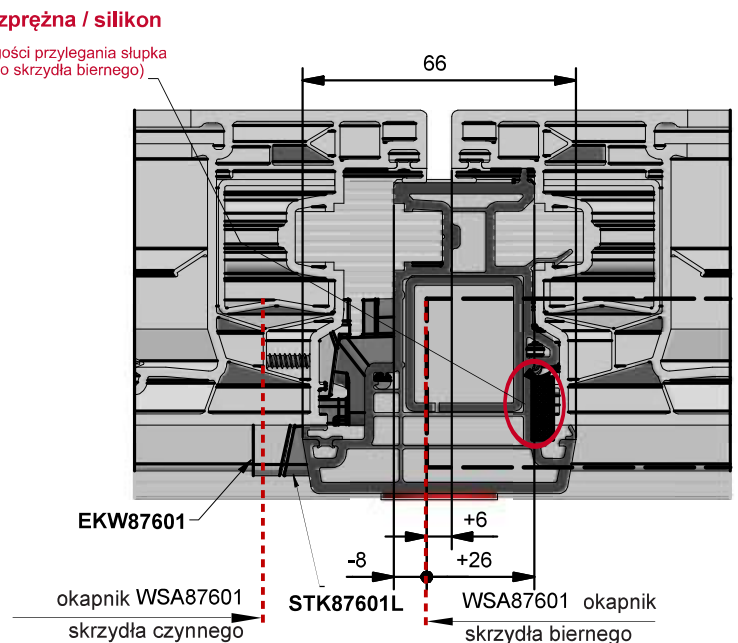
DŁUGOŚĆ OKAPNIKA SKRZYDŁA BIERNEGO
= szerokość skrzydła (bez słupka, bez przyłgi) - 32 mm

SŁUPEK RUCHOMY nr 76402

DŁUGOŚĆ OKAPNIKA SKRZYDŁA BIERNEGO
= szerokość skrzydła (bez słupka) - 34 mm



rys. 23



rys. 24

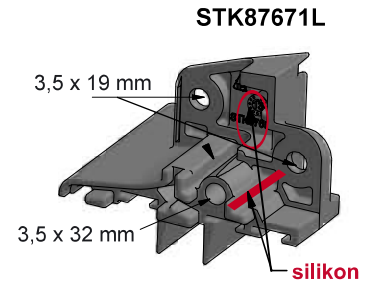
MONTAŻ OKAPNIKA SKRZYDŁA BIERNEGO - 76 MD

MONTAŻ

1. Upewnij się, że posiadasz łącznik słupka ruchomego STK odpowiednio dobrany do profilu:

ŁĄCZNIK SŁUPKA RUCHOMEGO:

- **STK87671L** - do słupka nr **76471, 76472** (skrzydło bierne lewe)
- **STK87671R** - do słupka nr **76471, 76472** (skrzydło bierne prawe)



rys. 25

- Do przyciętego na wymiar okapnika przykręć od strony zawiasowej zakończenie EKW wkrętem 3,5 x 32 mm ze stali nierdzewnej. (rys. 18)
- Miejsce styku okapnika z zakończeniem uszczelnij silikonem na całej długości przylegania do skrzydła. (rys. 18)
- Przykręć okapnik od spodu do skrzydła wkrętami 3,5 x 32 mm ze stali nierdzewnej po 50 mm od skrajnych boków okapnika i maksymalnie co 300 mm na całej jego długości. (rys. 16)
- Przykręć końcówkę STK wkrętem ze stali nierdzewnej 3,5 x 19 mm od strony zamykającej do skrzydła, uprzednio uszczelnij silikonem. (rys. 19)
- Wsuń 2 szt. uszczelki BD10 do okapnika na całą długość okapnika wraz z zakończeniami i zabezpiecz przed ich przesunięciem z jednej strony klejem sekundowym.

SŁUPEK RUCHOMY nr 76471

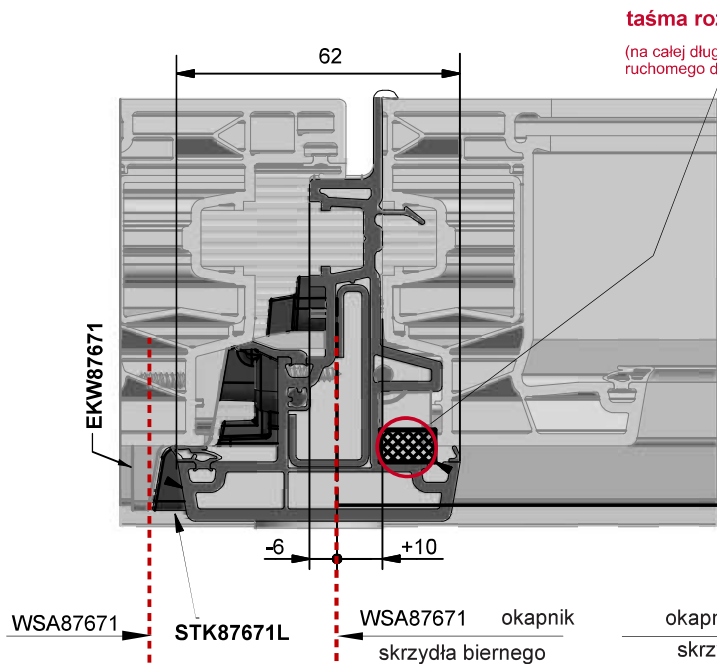
DŁUGOŚĆ OKAPNIKA SKRZYDŁA BIERNEGO

= szerokość skrzydła (bez słupka, bez przyłgi) – 35 mm

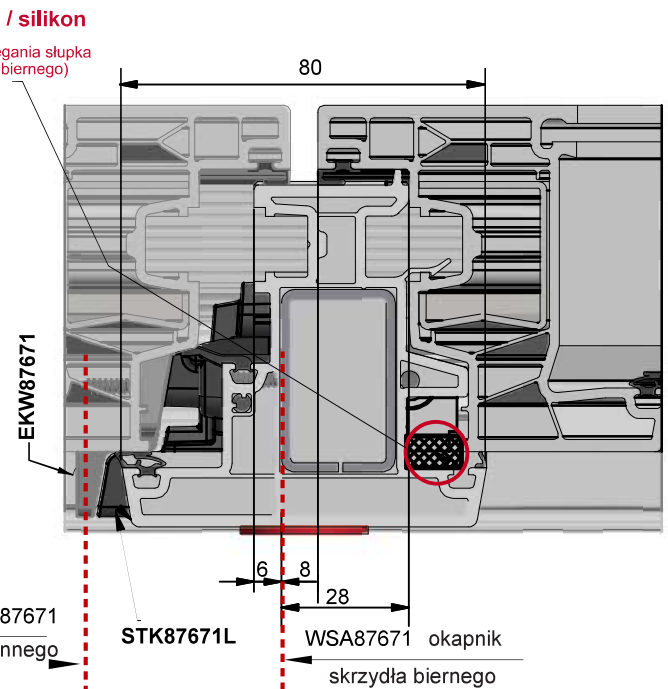
SŁUPEK RUCHOMY nr 76472

DŁUGOŚĆ OKAPNIKA SKRZYDŁA BIERNEGO

= szerokość skrzydła (bez słupka) – 37 mm



rys. 26



rys. 27

MONTAŻ SZKLENIA STAŁEGO

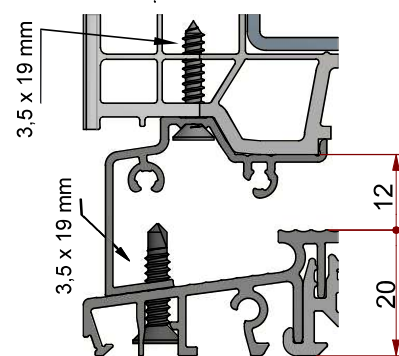
EKF87601 – ZAKOŃCZENIA NAKŁADKI SZKLENIA STAŁEGO W SKRZYDLE

TSAF8761

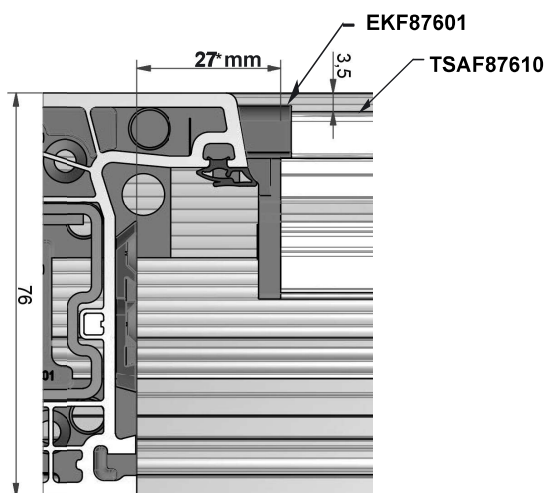
EKF87601

TSAF8761 – PROFIL NAKŁADKI SZKLENIA STAŁEGO W SKRZYDLE NA PROGU

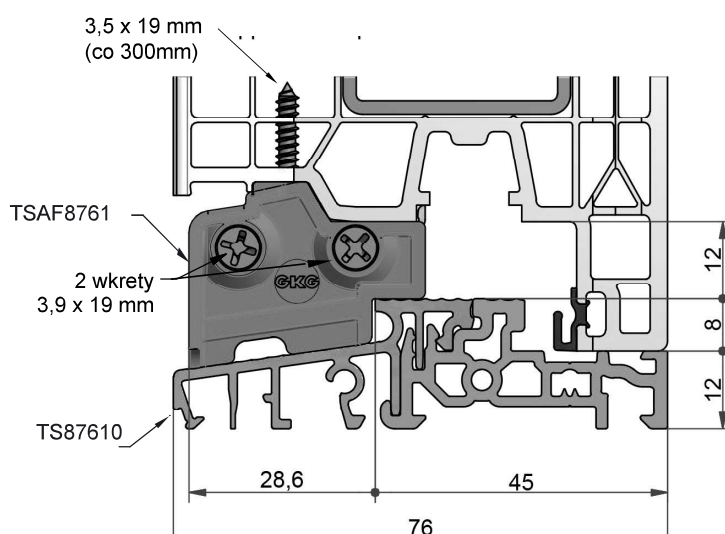
- wykonany z aluminium anoda EV1
- szybki montaż z profilem skrzydła na progu - BEZ FREZOWANIA
- zapewnia taki sam poziom dolnej linii szyb w skrzydle czynnym i stałym
- wyposażony w taśmę samoprzylepną od strony progu i od strony skrzydła
- standardowe odprowadzenie wody od spodu z komory skrzydła
- profil nakładki szklenia stałego w skrzydle na progu zapewnia prawidłowe podparcie skrzydła stałego bez konieczności frezowania profili



rys. 28



rys. 29



rys. 30

MONTAŻ

1. Podczas cięcia profili uwzględnij luz pomiędzy wrębem okuciowy skrzydła a progiem 12 mm.
2. Profil nakładki szklenia stałego TSAF przytnij na wymiar światła między ościeżnicą a słupkiem stałym. Uwzględnij wymiar 27 mm od wewnętrznego wrębu zaczepowego dla słupka stałego i dla ościeżnicy. (rys. 24)
3. Przygotuj profil skrzydła, przytnij na żądany wymiar i odfrezuj konturowo jak przy słupku stałym.
4. Przykręć zakończenia nakładki EKF z profilem nakładki TSAF 4 wkrętami 3,5 x 19 mm.
5. Skręć profil Nakładki TSAF z profilem skrzydła wkrętami 3,5 x 32 mm co 300 mm.
6. Przyklej taśmę rozprężną na próg równo z górną krawędzią półki.
7. Wsuń tak połączone profile (skrzydła, nakładki wraz z zamontowanymi zakończeniami) na próg między ościeżnicę a słupek stały. Zerwij ochronę taśmy samoprzylepnej z nakładki.
8. Skręć z 2 stron za pomocą kątowników stalowych wszystkie połączenia profilu skrzydła z ościeżnicą i skrzydła ze słupkiem od strony pakietu szybowego (możliwe mocowanie za pomocą kości montażowych).

DRZWI OTWIERANE NA ZEWNĄTRZ

PRZYGOTOWANIE

TSA8761- profil nakładki szklenia stałego EV1 (31 mm)

1. W drzwiach otwieranych na zewnątrz montowany jest ten sam próg, lecz skierowany skosem odpływu wody do wewnątrz pomieszczenia.
2. W celu wyrównania płaszczyzny i pozbycia się niepożądanego spadku od strony podłogi zastosuj nakładkę aluminiową EV1 nr TSA8761 o szerokości 31 mm. (rys. 27)
3. Dotnij łączniki pionowe SH według wzoru: (rys. 28)

DŁUGOŚĆ NAKŁADKI TSA:

Ościeżnica AD nr 76101 - wymiar **X = 56 mm**

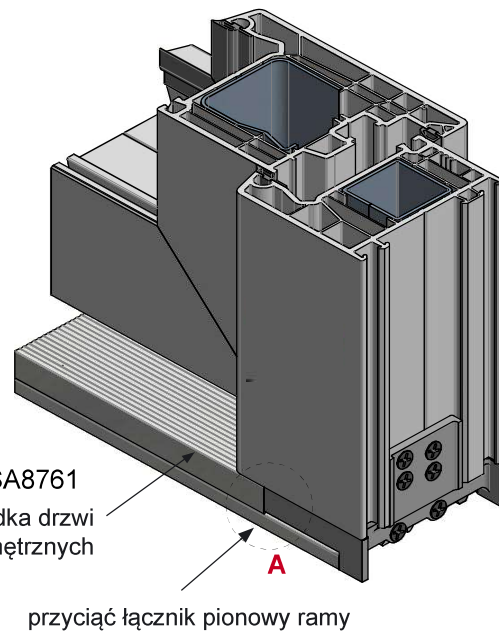
Ościeżnica AD nr 76102 - wymiar **X = 74 mm**

Ościeżnica AD nr 76103 - wymiar **X = 86 mm**

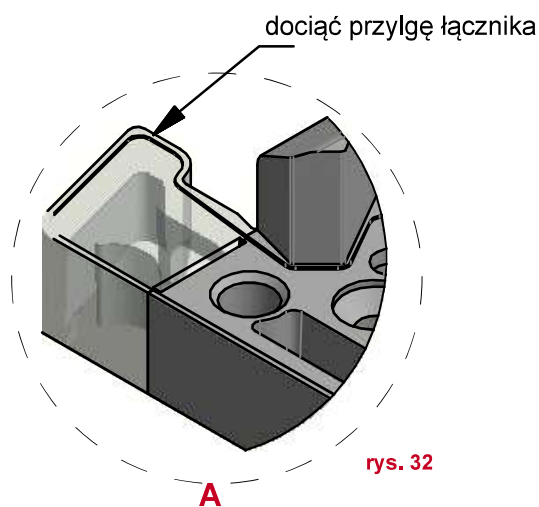
Ościeżnica MD nr 76171 - wymiar **X = 56 mm**

Ościeżnica MD nr 76172 - wymiar **X = 74 mm**

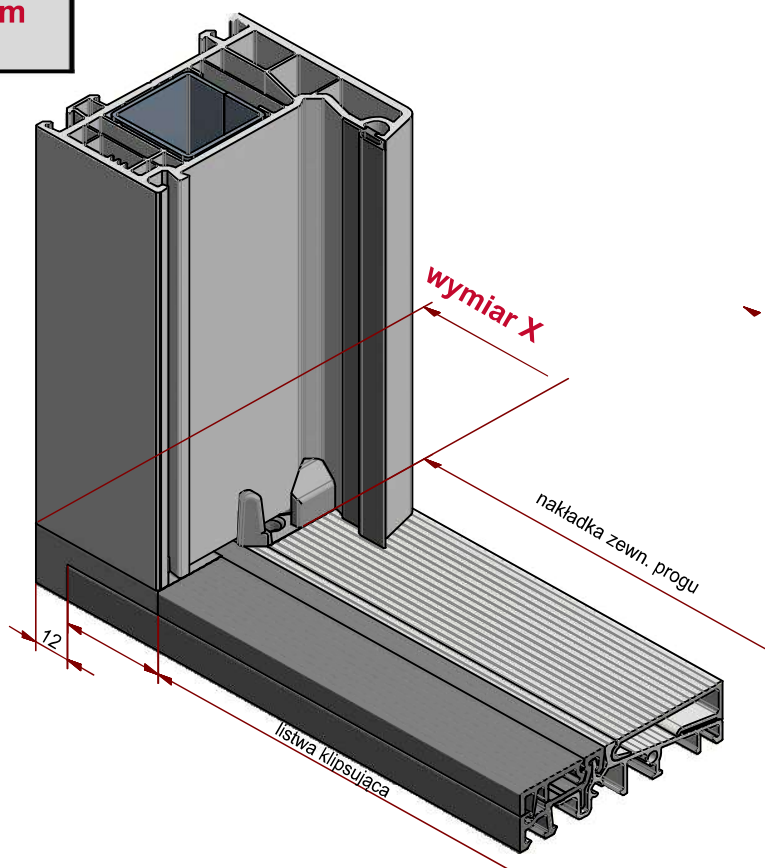
Ościeżnica MD nr 76173 - wymiar **X = 86 mm**



rys. 31



rys. 32



rys. 33

DRZWI OTWIERANE NA ZEWNĄTRZ

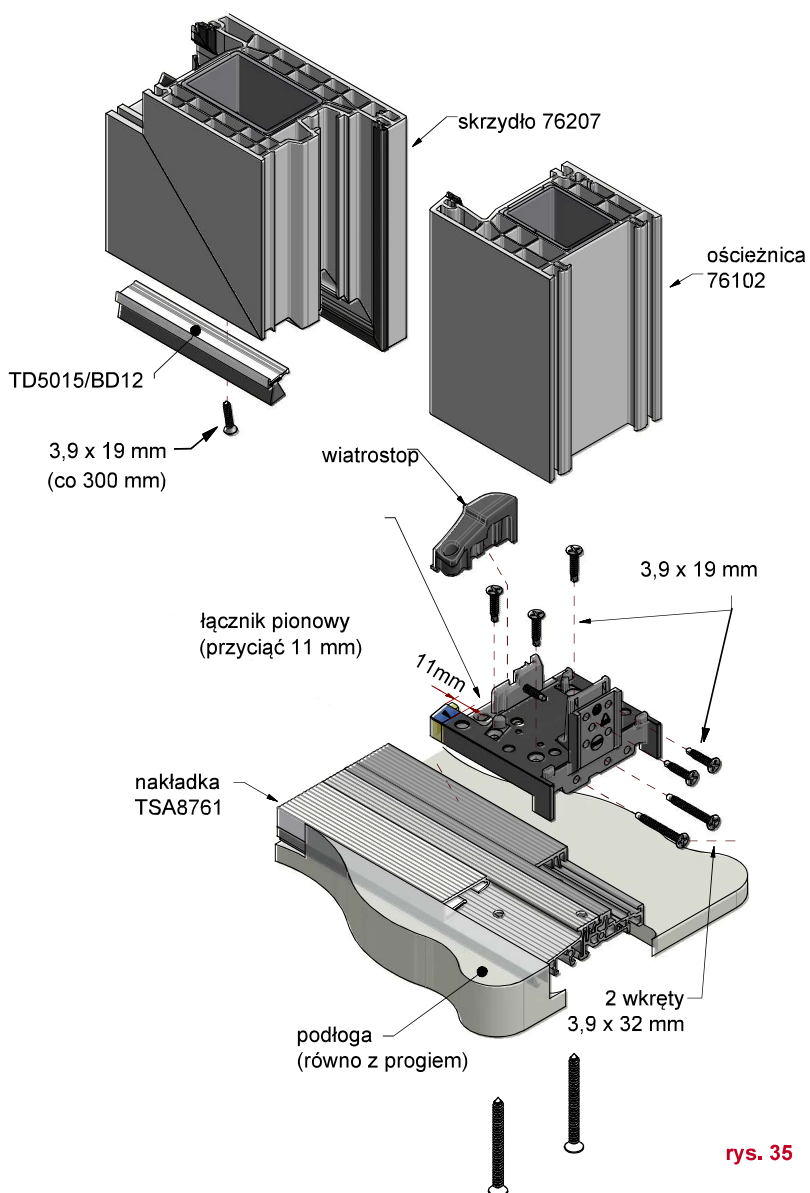
MONTAŻ

Przebieg montażu drzwi otwieranych na zewnątrz ilustruje rysunek. (rys. 31)

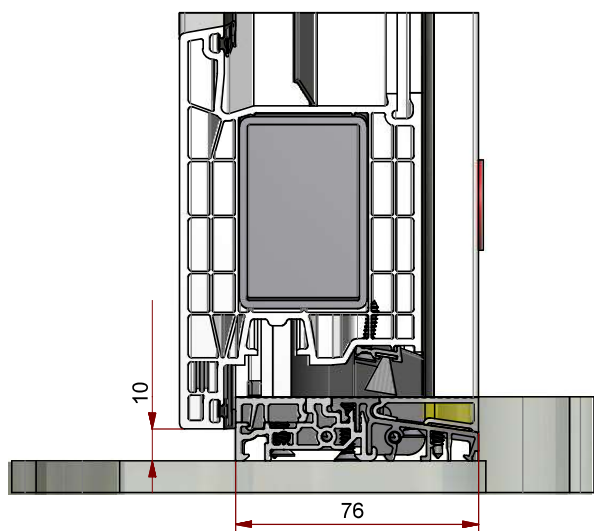
1. Przytnij przylgę łącznika SH na długości 19 mm.
2. Przykręć docięty łącznik zgodnie z instrukcją montażu. (str. 6)
3. Zerwij folię ochronną z progu.
4. Przyklej nakładkę progu (przyciętą na wymiar światła między łącznikami) na taśmę samoprzylepną.
5. Od spodu skrzydła przykręć wkrętami 3,9 x 19 mm co 300 mm listwę okapnikową z pojedynczą lub podwójną szczotką w zależności od skrzydła (rys. 29), (rys. 30) lub okapnik WSA9076 w drzwiach dwuskrzydłowych ze słupkiem ruchomym.



TD5015/BD12
listwa okapnikowa
ze szczotką 12 mm



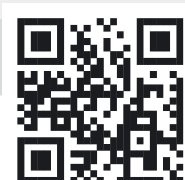
rys. 35



rys. 34

CERTYFIKATY**Zbadane właściwości użytkowe progów COMBI - PROFINE 76**

KONSTRUKCJA	Przepuszczalność powietrza wg DIN EN 1026 wg DIN EN 12207	Wodoszczelność wg DIN EN 1027 wg DIN EN 12208	Obciążenie wiatrem wg DIN EN 12210 wg DIN EN 12211	CERTYFIKAT
1 skrzydłowa drzwiowa	klasa 4	klasa 8A	klasa C3/B3	IFT w Rosenheim Nr 14-003197-PR01 z 06.11.2014 r.
2 skrzydłowa balkonowa ze słupkiem ruchomym	klasa 4	klasa 9A	klasa C1/B2	IFT w Rosenheim Nr 14-003197-PR02 z 06.11.2014 r.



//ALUMASTER®
WINDOWS AND DOORS SOLUTIONS

 Alumaster Polska Sp. z o.o.
ul. Towarowa 7, 87-100 Toruń, Polska

 tel. +48 56 623 13 23

 fax +48 56 610 67 18

 alumaster@alumaster.pl

 www.alumaster.pl