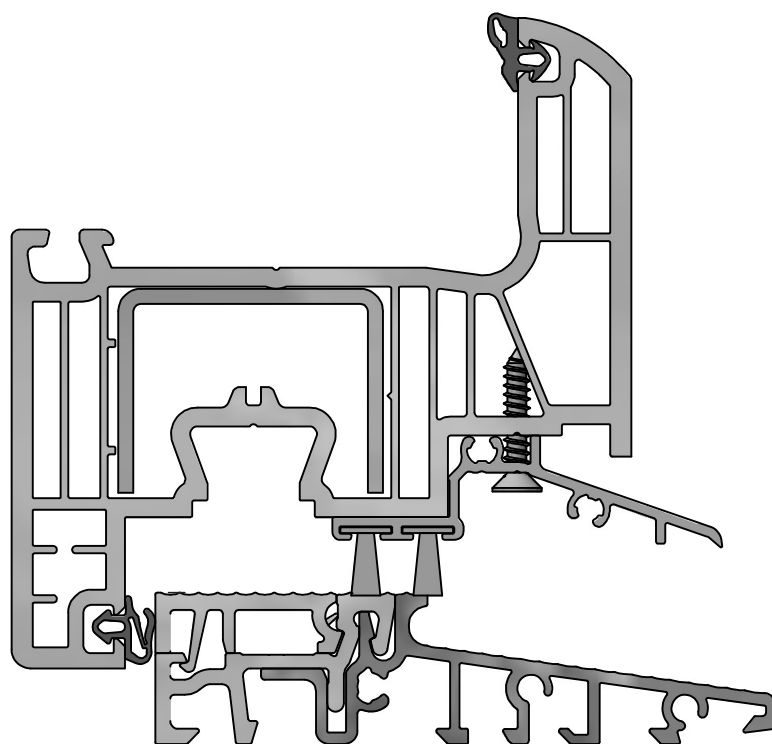


INSTRUKCJA MONTAŻU PROGÓW COMBI

IGLO ENERGY

technika
progowa



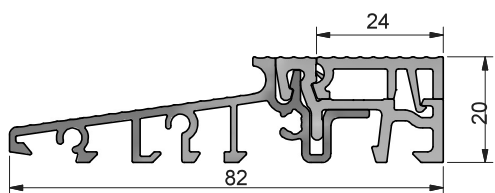
//ALUMASTER®
WINDOWS AND DOORS SOLUTIONS



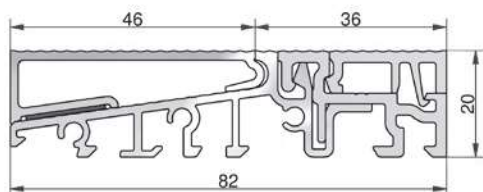
Spis treści

Zestawienie elementów	2
Montaż łączników pionowych	4
Montaż okuć	6
Montaż okapnika skrzydła czynnego	7
Montaż okapnika skrzydła biernego	8
Montaż szklenia stałego	9
Drzwi otwierane na zewnątrz	10

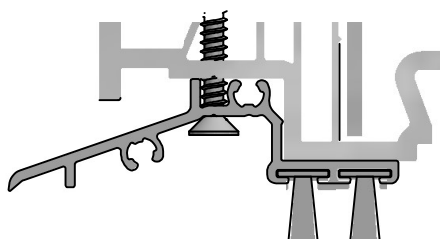
ZESTAWIENIE ELEMENTÓW



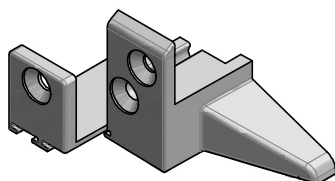
Próg ciepły 82 mm, 70 x 20 x 4500, EV1, PCV szary, folia ochronna			
Numer	Profil podprogowy	Opis	Opakowanie/m
TS58212-24	TSUK6230/RC TSUK6265/	z listwą klipsującą	45



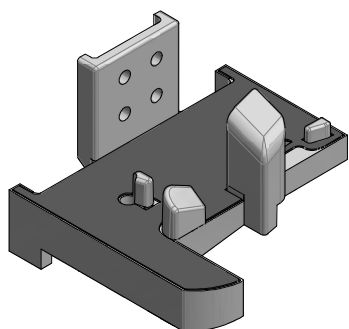
Aluminiowa nakładka drzwi zewnętrznych			
Numer	Kolor	Próg	Opakowanie/m
TSA5821	EV1	TS58212	50



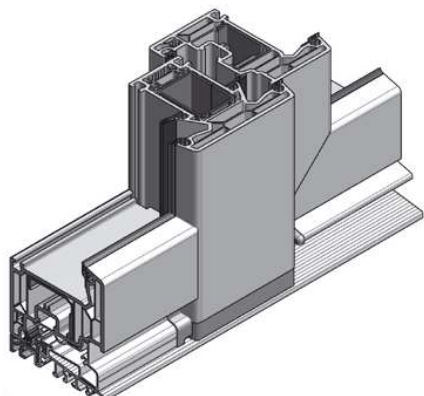
Okapnik aluminiowy z podwójnym doszczelnieniem, 1950 mm				
Numer	Kolor	System	Profil	Opakowanie/szt.
WSA549081/ /BD010/BD10	EV1	IGLO	ENERGY	25



Końcówki okapnika - komplet, wkręty INOX 3,5 x 19				
Numer	Kolor	Okapnik	System	Opakowanie/kpl.
EKW549081	szary	WSA549081	IGLO ENERGY	50



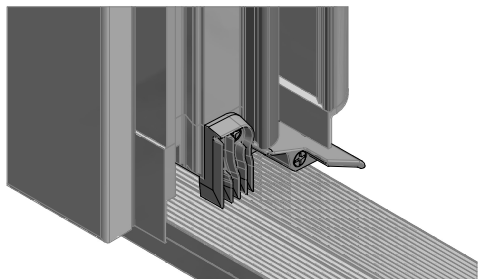
Łącznik pionowy ramy (SH...) tworzywowy z wiatrostopem i uszczelką samoprzylepną				
Numer	Profil	System	Szerokość	Opakowanie/kpl.
SH549081	70001	IGLO ENERGY	74 mm	20



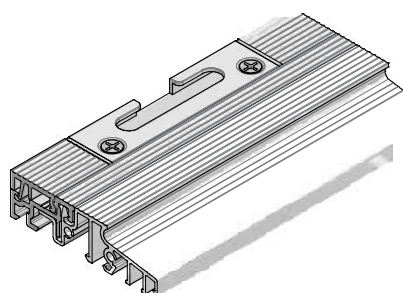
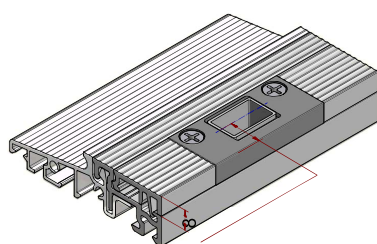
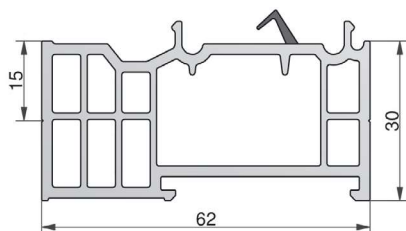
Nakładka stałego szklenia z aluminium EV1			
Numer	Kolor	Profil	Opakowanie/m
TSAF7682	EV1	82 mm	50

Zakończenia nakładki stałego szklenia			
Numer	Kolor	Profil	Opakowanie/kpl.
EKF7682	szary	TSAF7682	20

ZESTAWIENIE ELEMENTÓW



TSUK6230
 $U_m = 1,3 \text{ W}/(\text{m}^2 \cdot \text{K})$



Łącznik ruchomego słupka, wkręty INOX 3,5 x 19 mm

Numer	Kolor	Profil	DIN	Okapnik	Op./szt.
STK549081L	szary	70029	lewy	WSA549081	10
STK549081R	szary	70029	prawy	WSA549081	10

Listwa drzwi zewnętrznych z uszczelką, 1950 mm TD5015/uszczelka 1 (patrz uszczelki)

Numer	Kolor	Opakowanie/kpl.
TD5015/BD10	EV1	25

Profile podprogowe z PCV L=4500 mm

Numer	Kolor	Wymiary	Opakowanie/m
TSUK6230	szary	62 x 30 mm	36
TSUK6265	szary	62 x 65 mm	36

Zaczepek ryglujący próg, 2-częściowy z regulacją, uniwersalny

Numer	Kolor	Opis	listwa klipsująca	Opakowanie/kpl.
SST502400	srebrny	rygiel 10 mm	24 mm	20
SST502412	srebrny	rygiel 12 mm	24 mm	20

ZACZEPY SYSTEMOWE do progów COMBI FL24

AXOR	S6108-13-N04	Zaczepek dolny 13/22
MACO	369733	Zaczepek dolny iS
ROTO	740166	Zaczepek dolny
SIEGENIA	TRKU0110	Zaczepek dolny SL S FH A3550
WINKHAUS	5020447	Zaczepek dolny SBK.K.10-24 BS

MONTAŻ ŁĄCZNIKÓW PIONOWYCH SH

PRZYGOTOWANIE

ŁĄCZNIK PIONOWY **SH549081** do ościeżnicy nr 70001

1. Dotnij próg według wzoru:

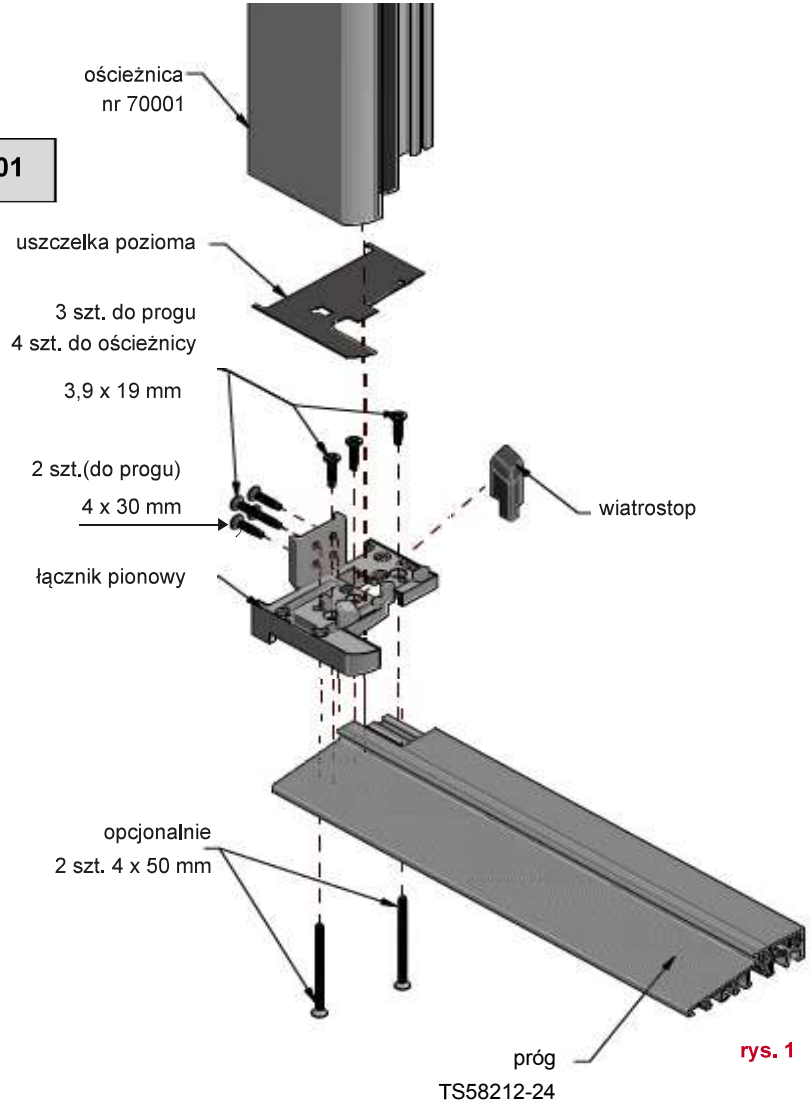
DŁUGOŚĆ PROGU (TS)
= szerokość konstrukcji – 24 mm

2. Sprawdź zawartość dostarczonego kompletu łącznika SH:

- łącznik prawy i lewy wykonany z szarego PCV
- dwa wiatrostopy prawy i lewy
- uszczelka samoprzylepna

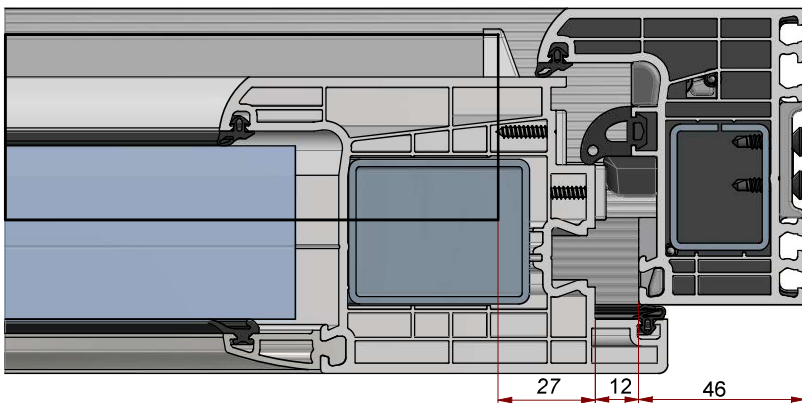
3. Upewnij się, że wymiar przygotowanego do konstrukcji skrzydła uwzględnia 10 mm nachodzenia skrzydła na próg.

4. Przygotuj ościeżnicę tak, aby jej wysokość była o 20 mm krótsza od całkowitej wysokości konstrukcji.

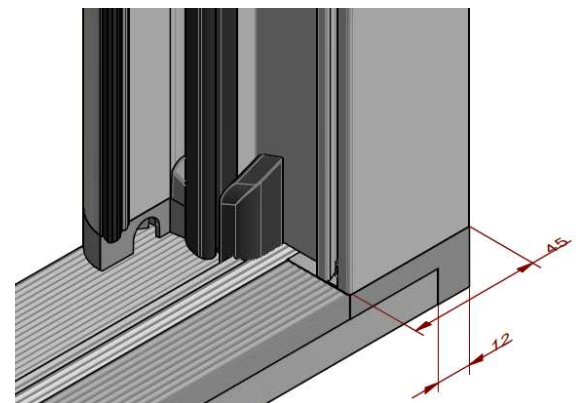


rys. 1

PRZEKRÓJ POPRZECZNY



rys. 2



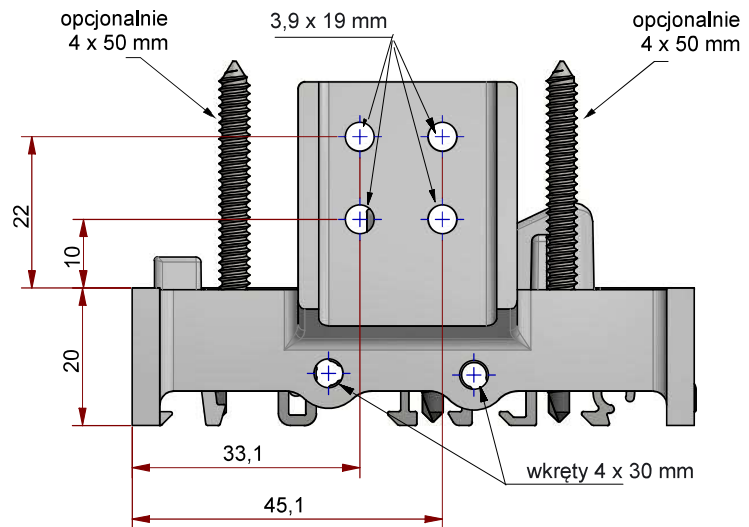
rys. 3

MONTAŻ ŁĄCZNIKÓW PIONOWYCH SH

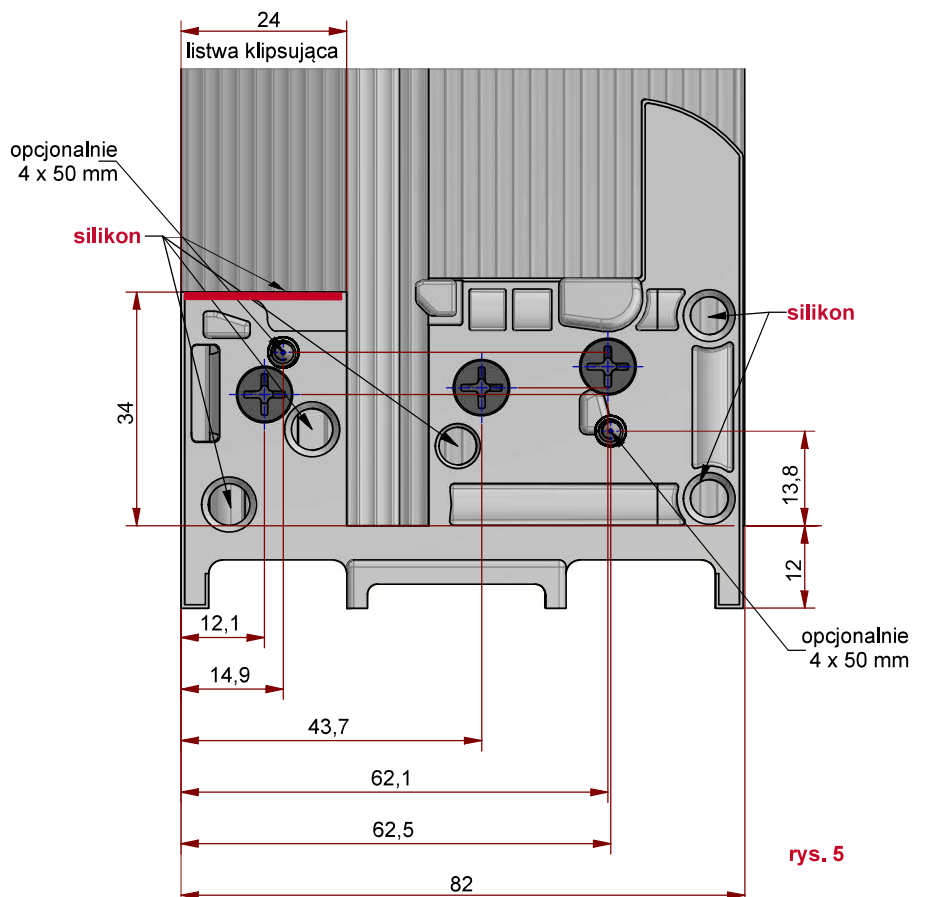
MONTAŻ

Przebieg montażu ilustruje rysunek. (rys. 1)
Prawidłowe połączenie progów z ościeżnicą za pomocą łącznika pionowego SH.

1. Łączniki pionowe SH prawy i lewy umieścić na końcach progów i przykręcić je do progów, wkręcając po 2 wkręty 4 x 30 mm z każdego boku progów.
2. Przymocuj łączniki do progów, wykorzystując 3 wkręty samowierzące o wymiarze 3,9 x 19 mm, wkręcając je w sfazowane otwory.
3. Przez pozostałe otwory łączników (bez fazowania) wprowadź silikon tak, aby całkowicie wypełnił znajdujące się u dołu łączników kanały (między łącznikami a progami). (rys. 5)
4. Naklej na łączniki uszczelki samoprzylepne poziome.
5. Nałóż ościeżnicę na połączone z progami łączniki, tak aby ciasno do nich przylegała (zaleca się wykorzystanie długich zacisków).
6. Połącz ościeżnicę z łącznikami za pomocą 4 szt. wkrętów 3,9 x 19 mm od zewnętrznej strony ościeżnicy.
7. Opcjonalnie, w celu wzmocnienia połączenia progów z ościeżnicą przykręć 2 wkręty 4 x 50 mm od spodu progów, wcześniej nawiercając próg wiertłem Ø4,5 we wskazanych miejscach. (rys. 4 i 5) (zaleca się w przypadku progów z profilem podprogowym wzmocnionym stalą)
8. Załóż wiatrostopy na łączniki od wewnętrznej strony ościeżnicy.



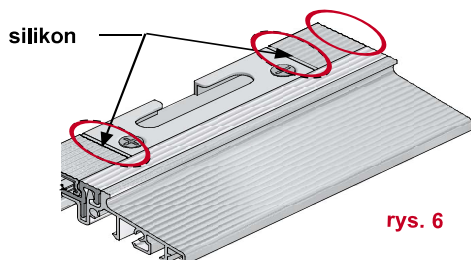
rys. 4



rys. 5

MONTAŻ OKUĆ W PROGU TS

ZACZEP ANTYWŁAMANIOWY DOLNY

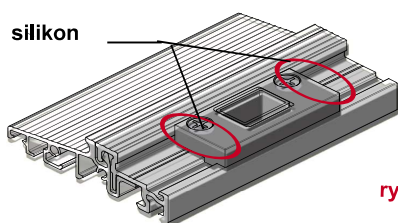


rys. 6

- **Zaczepty antywłamaniowe w progu** zamocuj zgodnie z technologią producenta okuć. Koniecznie wykorzystaj narożnik dolny z długim bolcem w oknach balkonowych (dedykowane do luzu wrębu okuciowego 18 mm). (rys. 6)

- **Zaczepty ryglujące SST** zamocuj do progu we właściwym dla rygla dolnego miejscu. Zaczepty ryglujące umożliwiają stosowanie rygli o max. średnicy do Ø12 mm. Koniecznie wykonaj frezowania zgodnie z rysunkiem. (rys. 10)

ZACZEP RYGLUJĄCY z regulacją

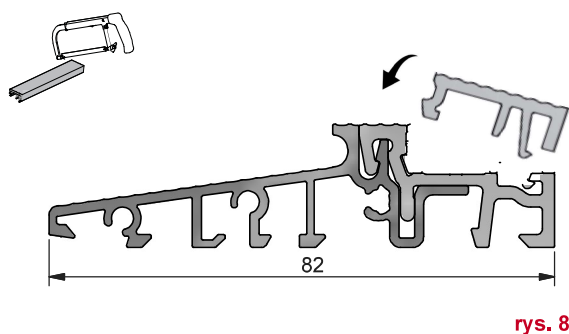


rys. 7

- **Listwy klipsujące** dokładnie przytnij na wymiar bez niepożądanego luzu. Montaż listwy klipsującej w progu polega na włożeniu od zewnętrznej strony progu. Następnie zatrzaskujemy, dociskając listwę do górnej półki progu. (rys. 8)

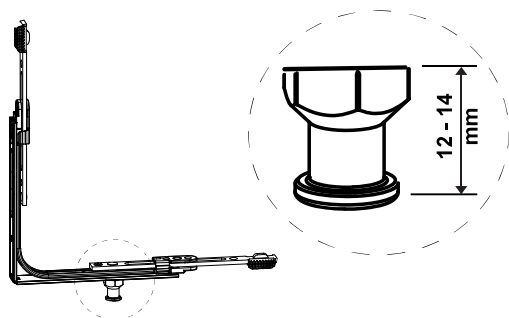
- **Silikonuj** wszystkie miejsca styku listwy klipsującej z zaczepami i łącznikami progu. (rys. 6)

PRÓG Z LISWĄ KLIPSUJĄCĄ



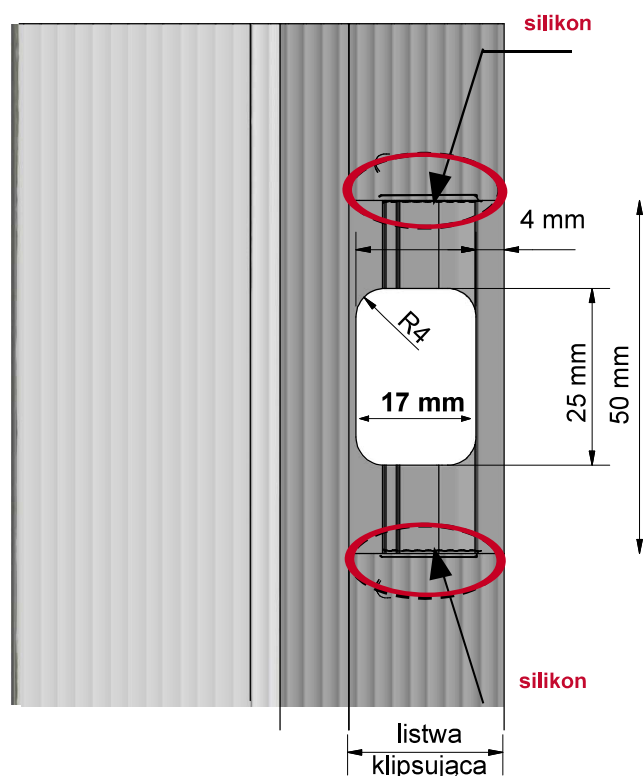
rys. 8

NAROŻNIK DOLNY Z DŁUGIM BOLCEM



rys. 9

PRZYGOTOWANIE PROGU ZACZEP RYGLUJĄCY SST



rys. 10

MONTAŻ OKAPNIKA SKRZYDŁA CZYNNEGO WSA

OKAPNIK SKRZYDŁA WSA549081/BD10/BD10

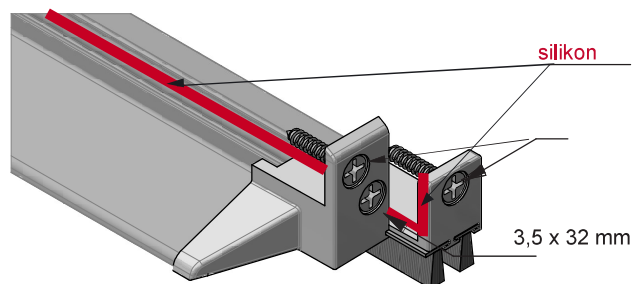
- aluminium anoda EV1
- długość 1950 mm
- w komplecie 2 szczotki 10 mm

ZAKOŃCZENIE OKAPNIKA EKW549081

- wykonany z szarego PCV
- w komplecie wkręty ze stali nierdzewnej (3,5 x 19 mm oraz 3,5 x 32 mm)
- komplet zawiera zakończenie lewe i prawe

WSA549081BD10/BD10

EKW549081



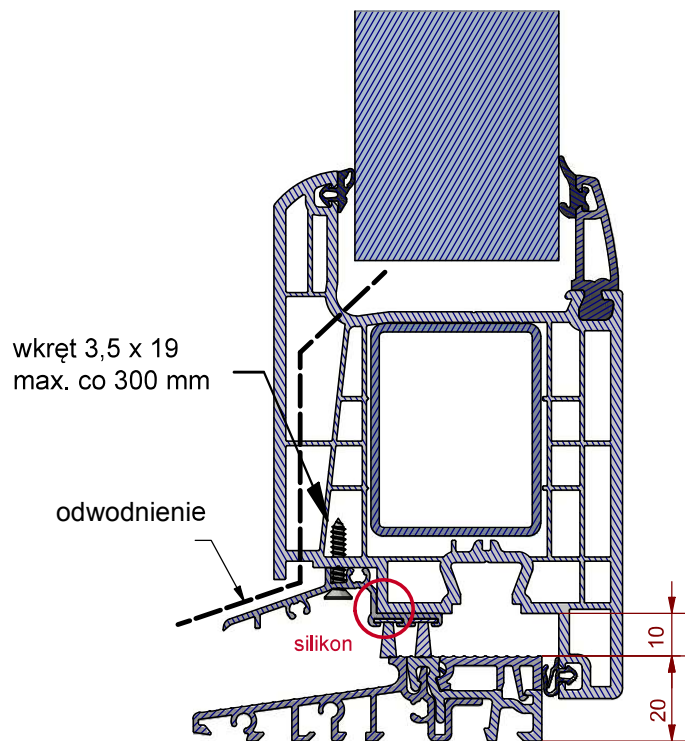
rys. 11

Dotnij okapnik według wzoru:

**DŁUGOŚĆ OKAPNIKA (WSA)
SKRZYDŁA CZYNNEGO
= szerokość skrzydła – 94 mm**

MONTAŻ

1. Do przyciętego na wymiar okapnika przykręć zakończenia EKW wkrętami 3,9 x 32 mm ze stali nierdzewnej. (rys. 11)
2. Miejsce styku okapnika z zakończeniami do skrzydła uszczelnij silikonem na całej długości przylegania.
3. Przykręć okapnik od spodu do skrzydła wkrętami 3,9 x 19 mm ze stali nierdzewnej po 5 cm od strony bocznej oraz maksymalnie co 300 mm na całej jego długości. (rys. 12)
4. Przykręć zakończenia do skrzydła z boku wkrętami 3,9 x 19 mm ze stali nierdzewnej.
5. Wsuń 2 szt. uszczelki BD10 do okapnika na całą długość okapnika wraz z zakończeniami i zabezpiecz przed ich przesunięciem z jednej strony klejem sekundowym.



rys. 12

MONTAŻ OKAPNIKA SKRZYDŁA BIERNEGO WSA

MONTAŻ

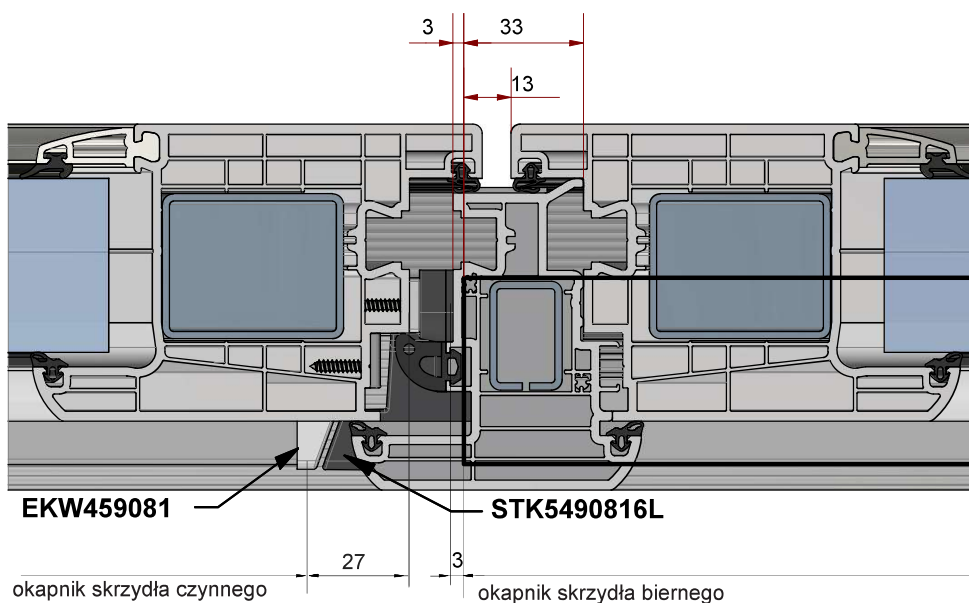
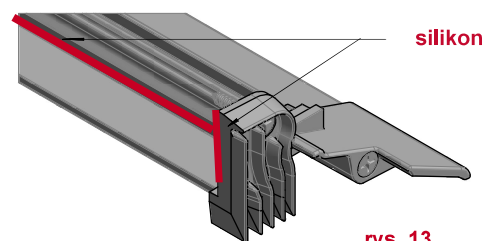
1. Upewnij się, że posiadasz łącznik słupka ruchomego STK odpowiednio dobrany:

STK549081L – łącznik słupka ruch. lewy - do lewego skrzydła biernego
STK549081R – łącznik słupka ruch. prawy - do prawego skrzydła biernego

2. Do przyciętego na wymiar okapnika przykręć od strony zawiasowej zakończenie EKW wkrętem 3,5 x 32 mm ze stali nierdzewnej. (rys. 11)
3. Miejsce styku okapnika z zakończeniem uszczelnij silikonem na całej długości przylegania do skrzydła. (rys. 11)
4. Przykręć okapnik od spodu do skrzydła wkrętami 3,5 x 19 mm ze stali nierdzewnej po 5 cm od skrajnych boków okapnika i maksymalnie co 30 cm na całej jego długości. (rys. 12)
5. Przykręć końcówkę STK wkrętami ze stali nierdzewnej 3,5 x 19 mm od strony zamykającej do skrzydła, uprzednio uszczelnij silikonem. (rys. 13)
6. Wsuń 2 szt. uszczelki BD10 do okapnika na całą długość okapnika wraz z zakończeniami i zabezpiecz przed ich przesunięciem z jednej strony klejem sekundowym.

RUCHOMY SŁUPEK NR 70028 (rys. 14)

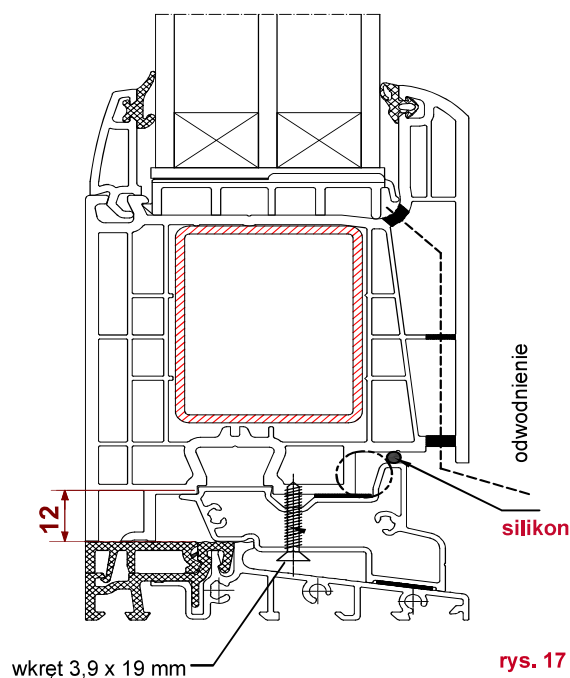
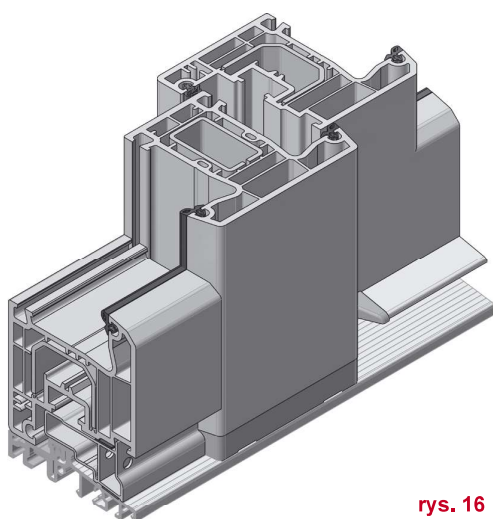
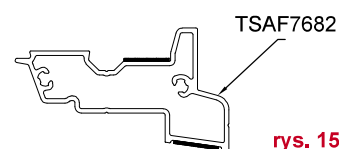
**DŁUGOŚĆ OKAPNIKA (WSA)
 SKRZYDŁA BIERNEGO
 = szerokość skrzydła (bez słupka) – 34 mm**



MONTAŻ SZKLENIA STAŁEGO

TSAF7682 – PROFIL NAKŁADKI SZKLENIA STAŁEGO W SKRZYDLE NA PRUGU

- wykonany z aluminium anoda EV1
- szybki montaż z profilem skrzydła na proggu
- zapewnia taki sam poziom dolnej linii szyb w skrzydle czynnym i stałym
- wyposażony w taśmę samoprzylepną od strony proggu i od strony skrzydła
- standardowe odprowadzenie wody od spodu z komory skrzydła
- profil nakładki szklenia stałego w skrzydle na proggu zapewnia prawidłowe podparcie skrzydła stałego bez konieczności frezowania profili



MONTAŻ

1. Profil nakładki szklenia stałego TSAF przytnij na wymiar światła między ramą a słupkiem stałym. Kąt cięcia nakładki ma być taki sam jak kąt nachylenia przyłgi profili.
2. Przygotuj profil skrzydła, przytnij na żądany wymiar i przefrezuj konturowo jak przy słupku stałym.
3. Skręć profil Nakładki TSAF z profilem skrzydła wkrętami 3,9 x 19 mm co 30 cm.
4. Przyklej taśmę rozprężną na próg, równo z górną krawędzią półki.
5. Wsuń tak połączone profile na próg między ościeżnicę a słupek stały, zerwij ochronę taśmy samoprzylepnej.
6. Skręć z 2 stron za pomocą kątowników wszystkie połączenia profili (możliwe mocowanie za pomocą kości montażowych).

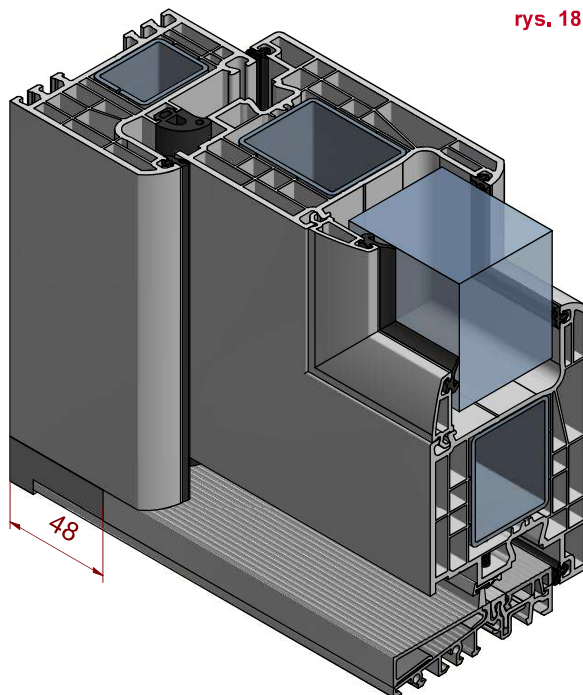
DRZWI OTWIERANE NA ZEWNĄTRZ

MONTAŻ TSA5701 - profil nakładki szklenia stałego w wykonany z aluminium anoda EV1 (34 mm)

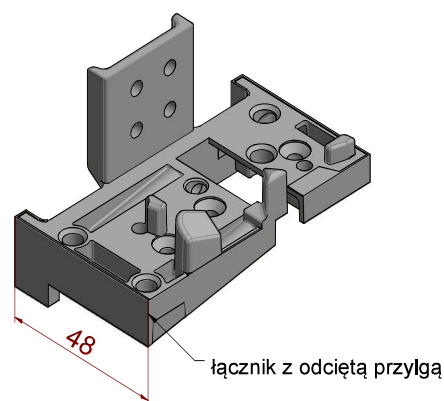
1. W drzwiach otwieranych na zewnątrz montowany jest ten sam próg, lecz skierowany skosem odpływu wody do wewnątrz pomieszczenia.
2. W celu wyrównania płaszczyzny i pozbycia się niepożądanego spadku od strony podłogi zastosuj nakładkę aluminiową EV1 nr TSA5821. (rys. 21)
3. Dotnij łączniki pionowe SH na wysokości przyłgi: (rys. 19)

DŁUGOŚĆ NAKŁADKI ZEWN. TSAF
szerokość konstrukcji - 96 mm

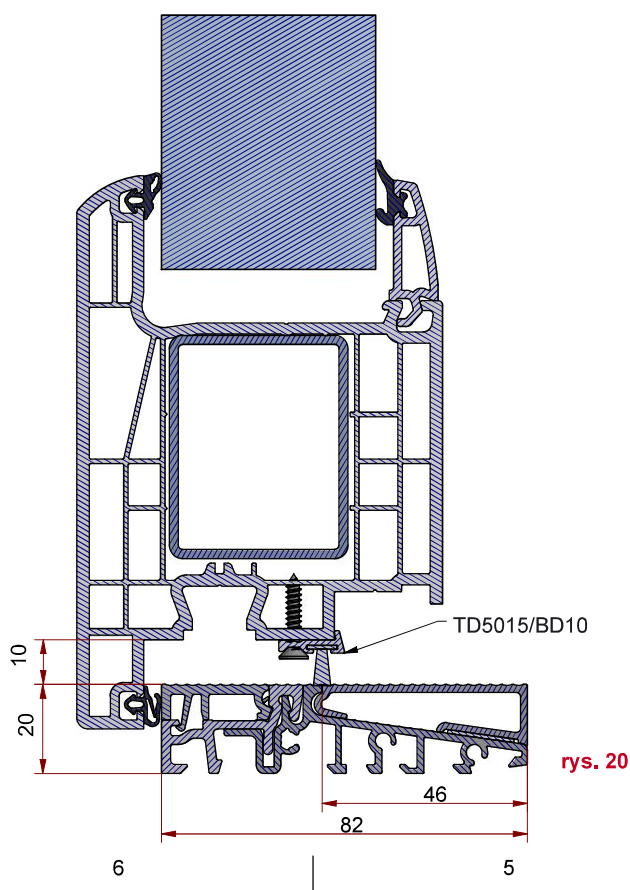
4. TSA5821 - Nakładkę progów drzwi otwieranych na zewnątrz o szerokości 46 mm dotnij na wskazaną długość i zamocuj na progu na taśmie samoprzylepnej. (rys. 21)
5. W skrzydle przykręć okapnik WSA lub listwę uszczelniającą z pojedynczą szczotką TD5015/BD10. (rys. 22)



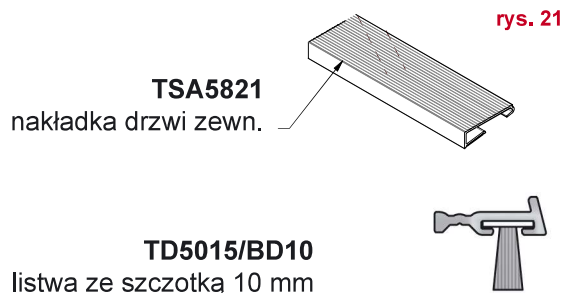
rys. 18



rys. 19



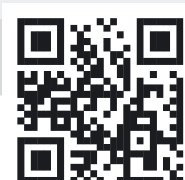
rys. 20



rys. 21



rys. 22



//ALUMASTER®
WINDOWS AND DOORS SOLUTIONS

 Alumaster Polska Sp. z o.o.
ul. Towarowa 7, 87-100 Toruń, Polska

 tel. +48 56 623 13 23

 fax +48 56 610 67 18

 alumaster@alumaster.pl

 www.alumaster.pl