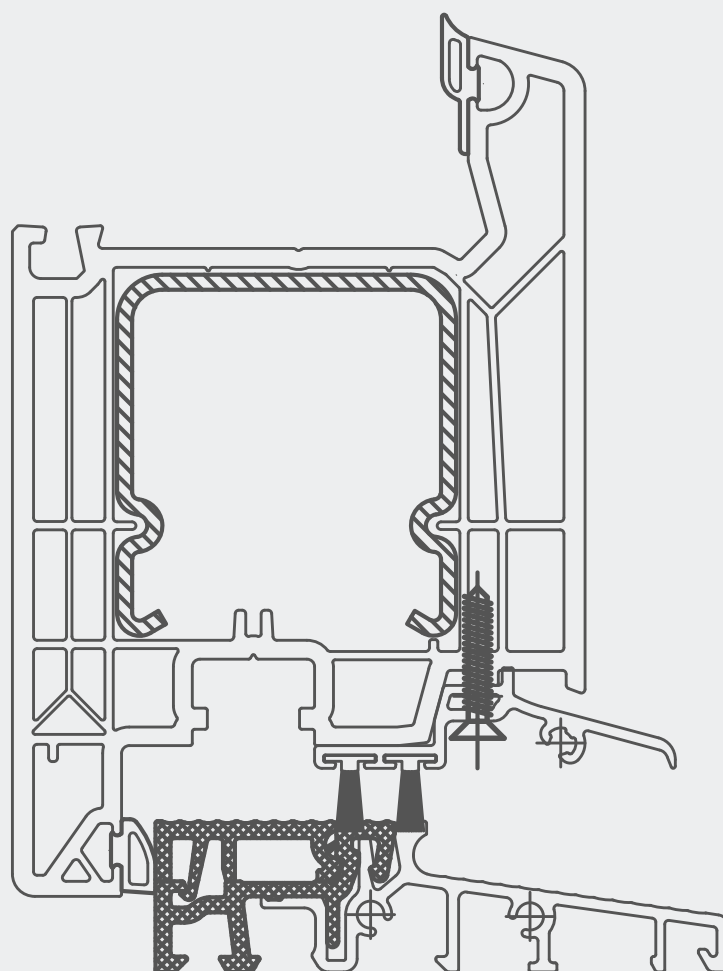


INSTRUKCJA MONTAŻU PROGÓW COMBI

VEKA

SL76

technika
progowa



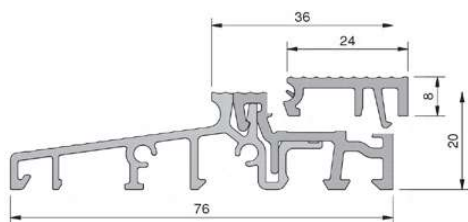
//ALUMASTER®
WINDOWS AND DOORS SOLUTIONS



Spis treści

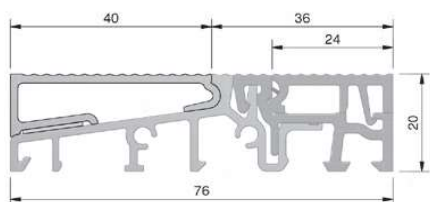
Zestawienie elementów	2
Montaż łączników pionowych	5
Montaż łączników poziomych	7
Montaż słupków stałych	9
Montaż okuć do progu.....	10
Montaż okapnika skrzydła czynnego	11
Montaż okapnika skrzydła biernego	12
Montaż szklenia stałego	15
Drzwi otwierane na zewnątrz	16
Certyfikaty	17

ZESTAWIENIE ELEMENTÓW



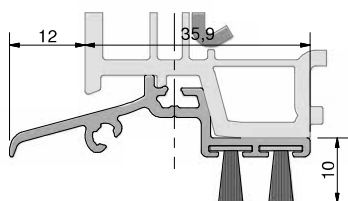
Próg ciepły 76 mm, 76 x 20 x 4500 mm, EV1, PCV szary, folia ochronna

Numer	Profil podprogowy	Opis	Opakowanie/m
TS57622-24	TSUK6230/RC, TSUK6265/RC, Veka 114200, 114203, 114205, 114052-54	z listwą klipsującą FL24 mm	45



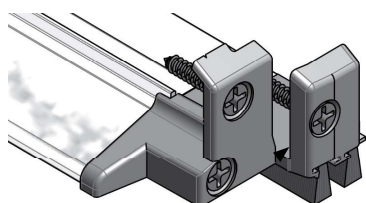
Nakładka aluminiowa do drzwi na zewnątrz otwieranych EV1

Numer	Próg	Opakowanie/m
TSA5761	TS57622	50



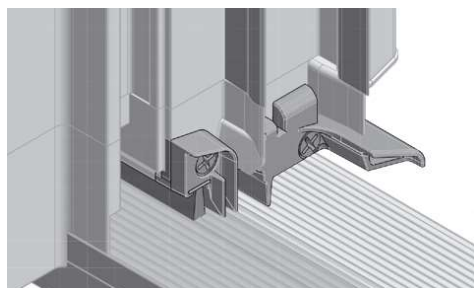
Okapnik aluminiowy z podwójnym doszczelnieniem, 1950 mm
Numer: WSA9076/uszczelka 1/ uszczelka 2 (patrz uszczelki)

Numer	Kolor	System	Opakowanie/szt.
WSA9076//BD10/BD10	EV1	VEKA SL76	25



Końcówki okapnika - komplet, wkręty INOX 3,5 x 19 mm

Numer	Kolor	Okapnik	System	Opakowanie/kpl.
EKW9076	szary	WSA9076/...	SL76	50



Łącznik ruchomego słupka

Numer	System	Profil	DIN	Op./ szt.
STK907601L	SL 76 mm	102354, 102356	lewy	10
STK907601R	SL 76 mm	102354, 102356	prawy	10
STK907602L	SL 76 mm	102358	lewy	10
STK907602R	SL 76 mm	102358	prawy	10

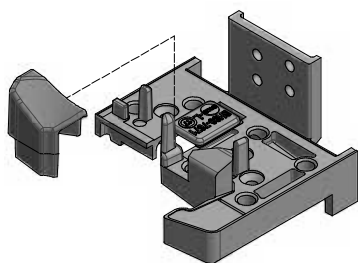
*Patent Nr. EP 2 290 187 - doszczelnienie słupka ruchomego



Listwa drzwi zewnętrznych z uszczelką, 1950 mm
TD5015/uszczelka 1 (patrz uszczelki)

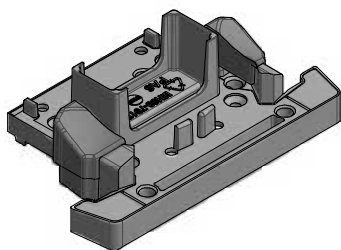
Numer	Kolor	Opakowanie/kpl.
TD5015/BD10	EV1	25

ZESTAWIENIE ELEMENTÓW



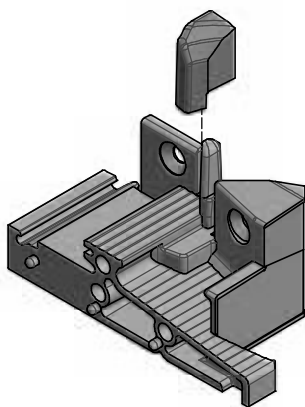
Łącznik pionowy ramy (SH...) z uszczelką samoprzylepną

Numer	System	Profil	Szerokość	Op./ kpl.
SH90-7671/AD	SL 76 mm AD	101 353	71 mm	20
SH90-7671/MD	SL 76 mm MD	101 350	71 mm	20
SH90-7681/AD	SL 76 mm AD	101 354	81 mm	20
SH90-7681/MD	SL 76 mm MD	101 351	81 mm	20
SH90-76104/AD	SL 76 mm AD	101 355	104 mm	20
SH90-76104/MD	SL 76 mm MD	101 352	104 mm	20



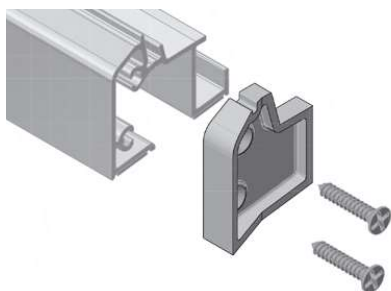
Łącznik słupka stałego (MH...) z uszczelką samoprzylepną

Numer	System	Profil	Szerokość	Op. / szt.
MH90-7691/AD	SL 76 mm	102 352	92 mm	20
MH90-7691/MD	SL 76 mm	102 350	92 mm	20
MH90-76122/AD	SL 76 mm	102 357	122 mm	20
MH90-76122/MD	SL 76 mm	102 351	122 mm	20



Łącznik poziomy ramy (SA...) uszczelki samoprzylepne

Numer	System	Profil	Op./ kpl.
SA9076/AD	Softline 76 mm AD	uniwersalny	20
SA9076/MD	Softline 76 mm MD	uniwersalny	20



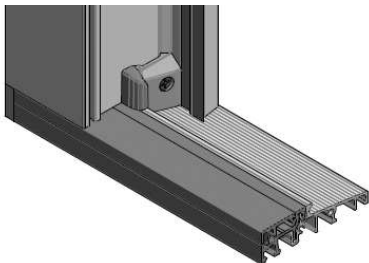
Nakładka stałego szklenia z aluminium, anoda EV1

Numer	Kolor	Profil	Opakowanie/ kpl.
TSAF9076	EV1	Softline 76	50

Zakończenia nakładki stałego szklenia

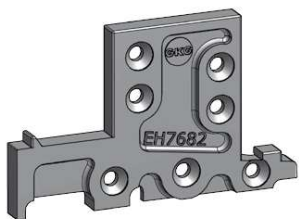
Numer	Kolor	Profil	Opakowanie/ kpl.
EKF9076	szary	Softline 76	50

ZESTAWIENIE ELEMENTÓW



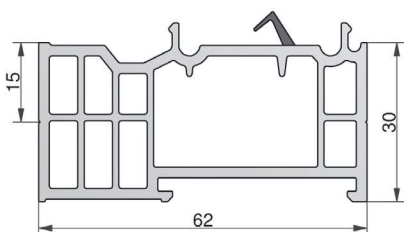
Wiatrostop dwuczęściowy do systemów AD

Numer	Kolor	Profil	Opakowanie/ kpl.
DTH9076	szary	Softline 76 AD	50



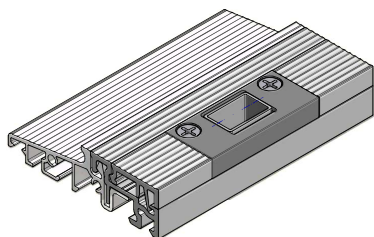
Łącznik boczny tworzywowy

Numer	Kolor	Profil	Opakowanie/ kpl.
EH9076	szary	Softline 76	50



Profile podprogowe z PCV L = 4500 mm

Numer	Kolor	Wymiary	Opakowanie/m
TSUK6230/RC*	szary	62 x 30 mm	36
TSUK6265/RC*	szary	62 x 65 mm	36



Zaczepek ryglujący próg, 2-częściowy z regulacją, uniwersalny

Numer	Opis	Listwa klipsująca	Opakowanie/m
GG-SST502400	rygiel 10 mm	24 mm	20
GG-SST502412	rygiel 12 mm	24 mm	20



ZACZEPY SYSTEMOWE do progu COMBI - listwa klipsująca FL24

Okucie	Numer	Opis
AXOR	S6108-13-N04	Zaczepek dolny 13/24
MACO	369733	Zaczepek dolny iS
ROTO	740166	Zaczepek dolny
SIEGENIA	TRKU0110	Zaczepek dolny S-ES FH A3550
WINKHAUS	5020447	Zaczepek dolny SBK.K.10.24BS

MONTAŻ ŁĄCZNIKÓW PIONOWYCH SH

PRZYGOTOWANIE

1. Upewnij się, że posiadasz łącznik SH odpowiednio dobrany do ościeżnicy:

ŁĄCZNIK PIONOWY **SH90-7671/AD** do ościeżnicy 101.353
 ŁĄCZNIK PIONOWY **SH90-7671/MD** do ościeżnicy 101.350
 ŁĄCZNIK PIONOWY **SH90-7681/AD** do ościeżnicy 101.354
 ŁĄCZNIK PIONOWY **SH90-7681/MD** do ościeżnicy 101.351
 ŁĄCZNIK PIONOWY **SH90-76104/AD** do ościeżnicy 101.355
 ŁĄCZNIK PIONOWY **SH90-76104/MD** do ościeżnicy 101.352

2. Sprawdź zawartość dostarczonego kompletu łącznika SH:

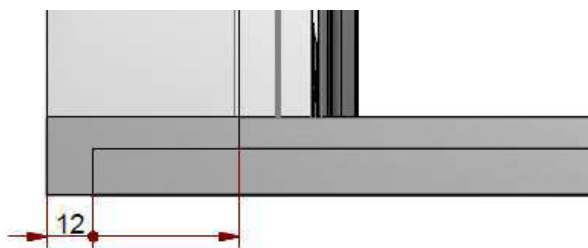
- łącznik prawy i lewy wykonany z szarego PCV
- dwie uszczelki samoprzylepne
- dwa wiatrostopy - lewy i prawy

3. Upewnij się, że wymiar przygotowanego do konstrukcji skrzydła uwzględnia 10 mm nachodzenia skrzydła na próg. (rys. 1)

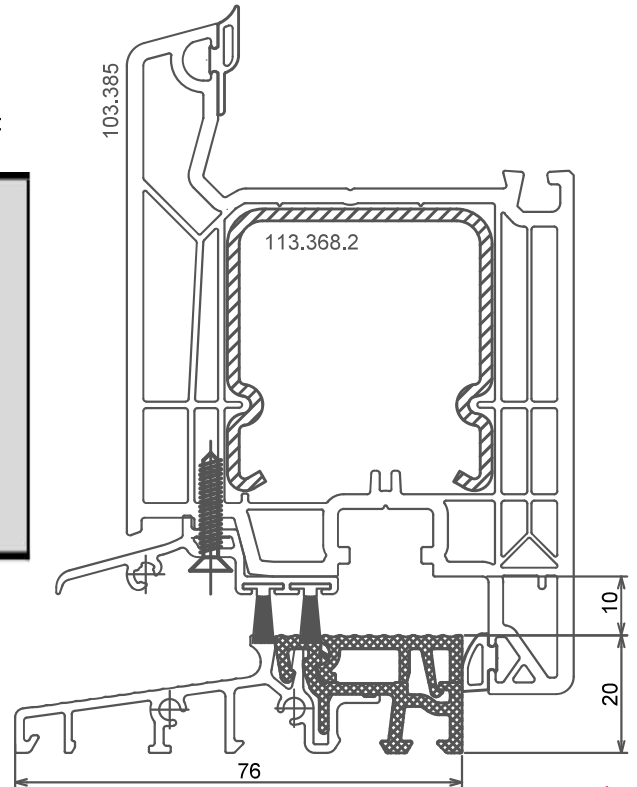
4. Przygotuj ościeżnicę tak, aby jej wysokość była o 20 mm niższa niż całkowita wysokość konstrukcji.

5. Dotnij próg według wzoru:

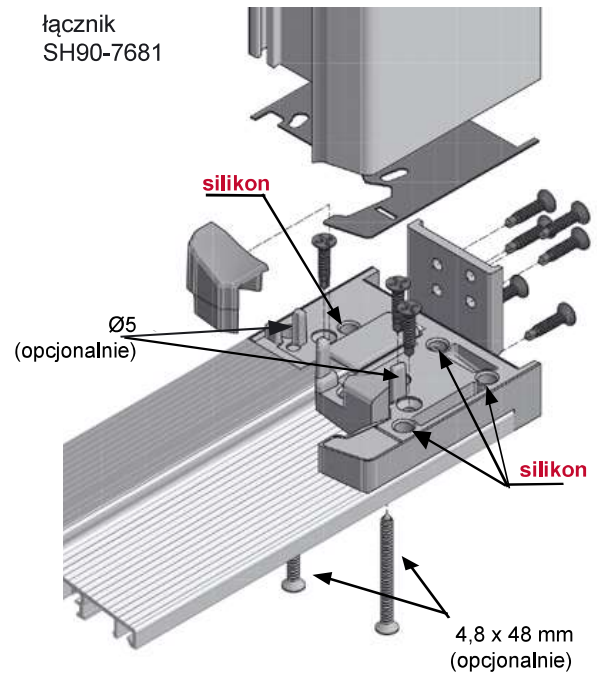
DŁUGOŚĆ PROGU (TS)
= szerokość konstrukcji – 24 mm



rys. 2



rys. 1



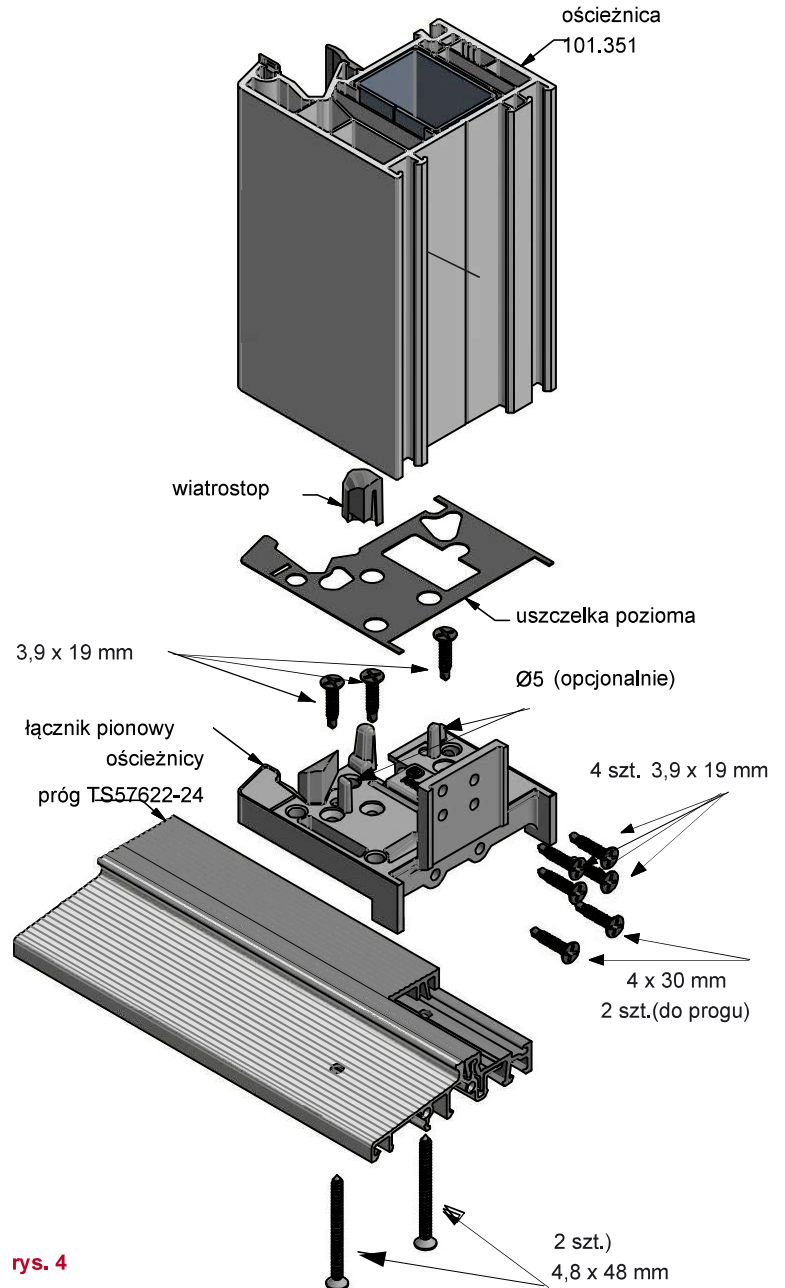
rys. 3

MONTAŻ ŁĄCZNIKÓW PIONOWYCH SH

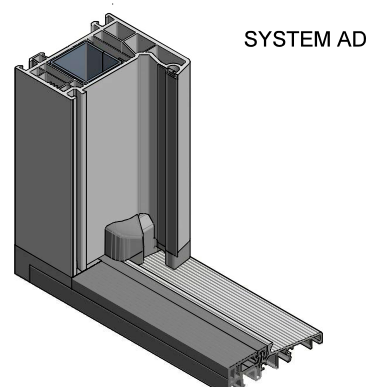
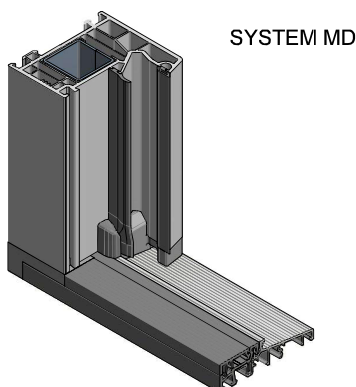
MONTAŻ

Przebieg montażu ilustruje rysunek. (rys. 4)
Prawidłowe połączenie progu z ościeżnicą za pomocą łącznika pionowego SH.

1. Łączniki pionowe SH prawy i lewy umieść na końcach progu i przykręć je do progu, wkręcając po 2 wkręty 4 x 30 mm z każdego boku.
2. Przymocuj łączniki do progu, wykorzystując wkręty samowierzące o wymiarze 3,9 x 19 mm, wkręcając je w szfrowane otwory od góry.
3. Przez pozostałe otwory łączników (bez fazy) wprowadź silikon tak, aby całkowicie wypełnił znajdujące się u dołu łączników kanały (między łącznikami a progiem). (rys. 3)
4. Naklej na łączniki uszczelki samoprzylepne poziome.
5. Nałóż ościeżnicę na połączone z progiem łączniki tak, aby ciasno do nich przylegała (zaleca się wykorzystanie długich zacisków).
6. Połącz ościeżnicę z łącznikami za pomocą wkrętów 3,9 x 19 mm - 4 szt. od zewnętrznej strony ościeżnicy.
7. Załóż wiatrostopy od wewnętrznej strony ościeżnicy, wsuwając na prowadzenie w łączniku od góry.
8. Opcjonalnie wkręć 2 wkręty 4,8 x 48 mm od spodu progu, wcześniejsz nawiercając otwory w progu wiertłem Ø5.



rys. 4



MONTAŻ ŁĄCZNIKÓW POZIOMYCH SA

PRZYGOTOWANIE

1. Upewnij się, że posiadasz łącznik SH odpowiednio dobrany do ościeżnicy:

ŁĄCZNIK POZIOMY **SA9076/AD** - wszystkie ościeżnice **AD**

ŁĄCZNIK POZIOMY **SA9076/MD** - wszystkie ościeżnice **MD**

2. Sprawdź zawartość dostarczonego kompletu łącznika SA:

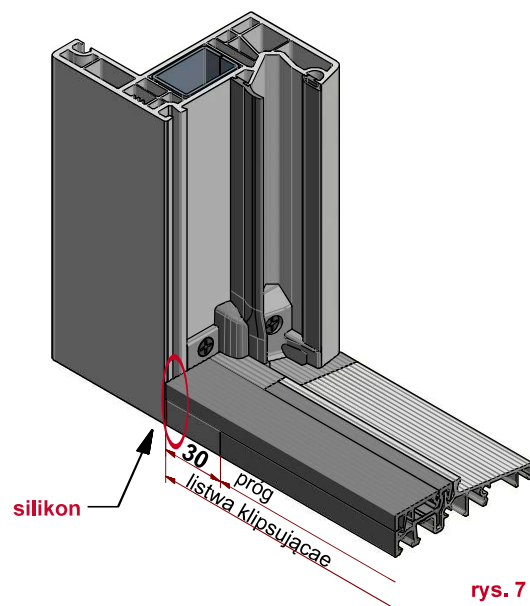
- łącznik prawy i lewy wykonany z szarego PCV
- dwa wiatrostopy - lewy i prawy
- dwie ramowe uszczelki samoprzylepne
- dwie progowe uszczelki samoprzylepne

3. Przygotuj ościeżnicę tak, aby jej wysokość była równa całkowitej wysokości konstrukcji.

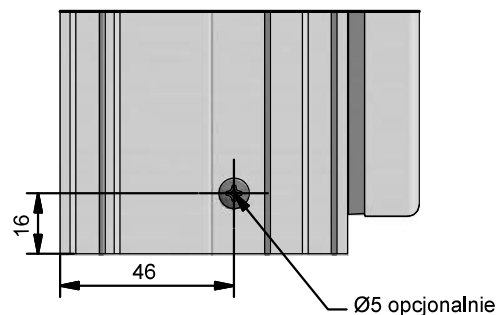
4. Usuń uszczelkę przylgową i środkową ościeżnicy (MD) na wysokości 15 mm od dolnej krawędzi.

5. Wypełnij wręb zaczepowy ościeżnicy silikonem na styku z łącznikiem (**rys. 7**)

6. Dotnij próg według wzoru:



rys. 7



rys. 8

DŁUGOŚĆ PROGU:

- Ościeżnica nr **101.350**, szerokość konstrukcji – **152 mm**
- Ościeżnica nr **101.351**, szerokość konstrukcji – **172 mm**
- Ościeżnica nr **101.352**, szerokość konstrukcji – **218 mm**
- Ościeżnica nr **101.353**, szerokość konstrukcji – **152 mm**
- Ościeżnica nr **101.354**, szerokość konstrukcji – **172 mm**
- Ościeżnica nr **101.355**, szerokość konstrukcji – **218 mm**
- Ościeżnica nr **101.358**, szerokość konstrukcji – **188 mm**
- Ościeżnica nr **101.359**, szerokość konstrukcji – **248 mm**

MONTAŻ ŁĄCZNIKÓW POZIOMYCH SA

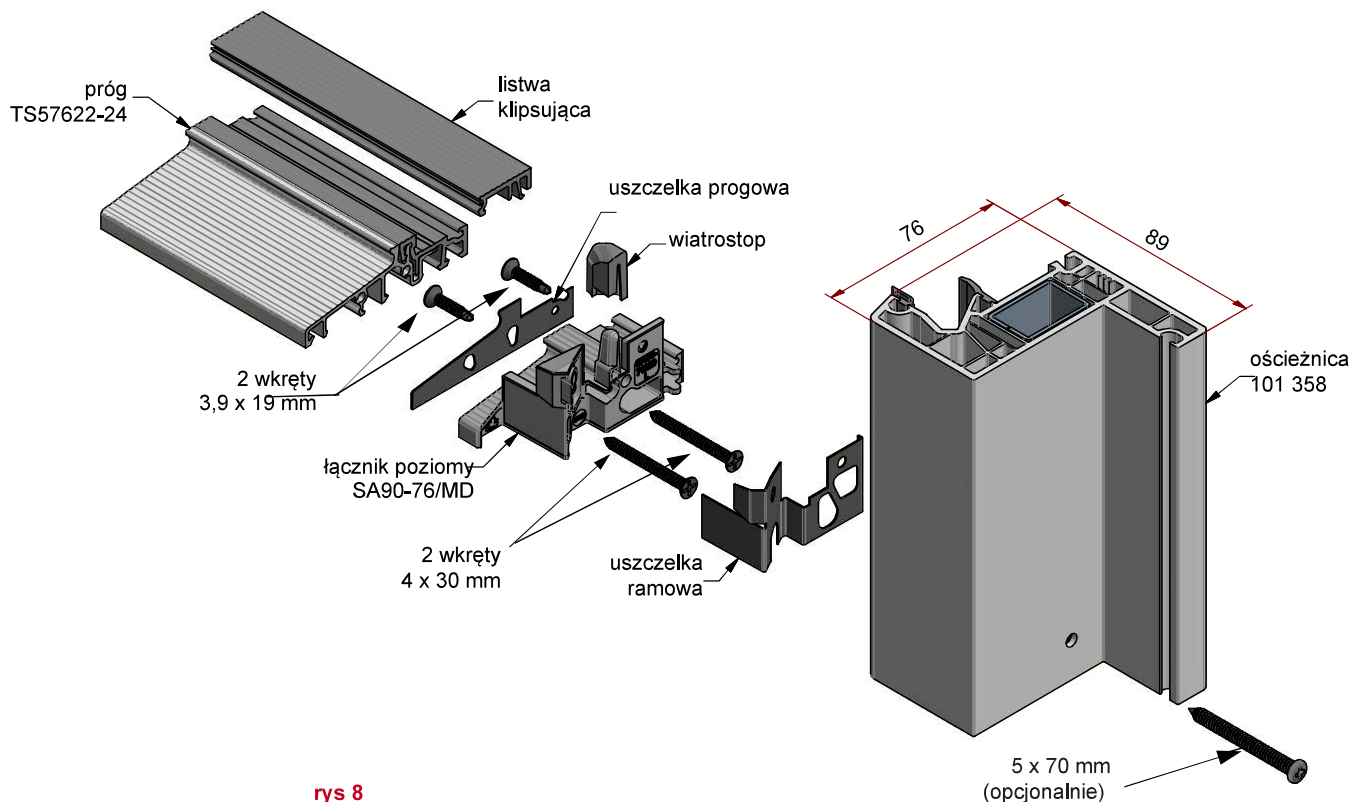
MONTAŻ

Przebieg montażu ilustruje rysunek (rys. 8)

Prawidłowe połączenie progu z ościeżnicą za pomocą łącznika pionowego dla systemu AD i MD.

1. Łączniki poziome SA90-76 prawy i lewy umieść na końcach progu, włóż pomiędzy nie uszczelkę samoprzylepną i przykręć je do progu, wkręcając po 2 wkręty o wymiarze 4 x 30 mm z każdego boku.
2. Przyklej na zewnętrznej stronie łączników samoprzylepne uszczelki ramowe i tak przygotowany element wstaw pomiędzy ościeznice. Dolna krawędź progu musi licować się z dolną krawędzią ościeżnicy.
3. Wręb zaczepowy w ościeżnicy wypełnij silikonem na całej wysokości przylegania 20 mm. (rys. 7)
4. Przymocuj łączniki do progu. Przykręć 2 wkręty samowiercące o wymiarze 3,9 x 19 mm w sfazowane otwory łącznika od wewnętrznej strony ościeżnicy.
5. Wsuń od góry wiatrostopy na prowadzenie w łączniku od wewnętrznej strony ościeżnicy.
6. Opcjonalnie skręć całość wkrętem 5 x 70 mm od zewnętrznej strony ościeżnicy.

SCHEMAT MONTAŻU



rys 8

MONTAŻ SŁUPKA STAŁEGO MH

PRZYGOTOWANIE

1. Upewnij się, że posiadasz łącznik słupka stałego MH odpowiednio dobrany do profilu:

Łącznik słupka **MH90-7691/AD** - do słupka 102.352 (AD 92 mm)

Łącznik słupka **MH90-7691/MD** - do słupka 102.350 (MD 92 mm)

Łącznik słupka **MH90-76122/AD** - do słupka 102.357 (AD 122 mm)

Łącznik słupka **MH90-76122/MD** - do słupka 101.351 (AD 122 mm)

2. Sprawdź zawartość dostarczonego kompletu łącznika MH:

- łącznik wykonany z szarego PCV
- uszczelka samoprzylepna
- dwa wiatrostopy - lewy i prawy

3. Przygotuj profil słupka tak, aby dołem długość profilu uwzględniała 20 mm (wysokość progów).

MONTAŻ

Przebieg montażu ilustruje rysunek. Prawidłowe połączenie progów z ościeżnicą za pomocą łącznika słupka stałego MH. (rys. 9)

1. Przymocuj łączniki do progów. Wykorzystaj wkręty samowierzące o wymiarze 3,9 x 19 mm, wkręcając je w szlifowane otwory.

2. Przez pozostałe otwory łączników (bez fazowania) wprowadź silikon tak, aby całkowicie wypełnił znajdujące się u dołu łącznika kanały (między łącznikami a progiem).

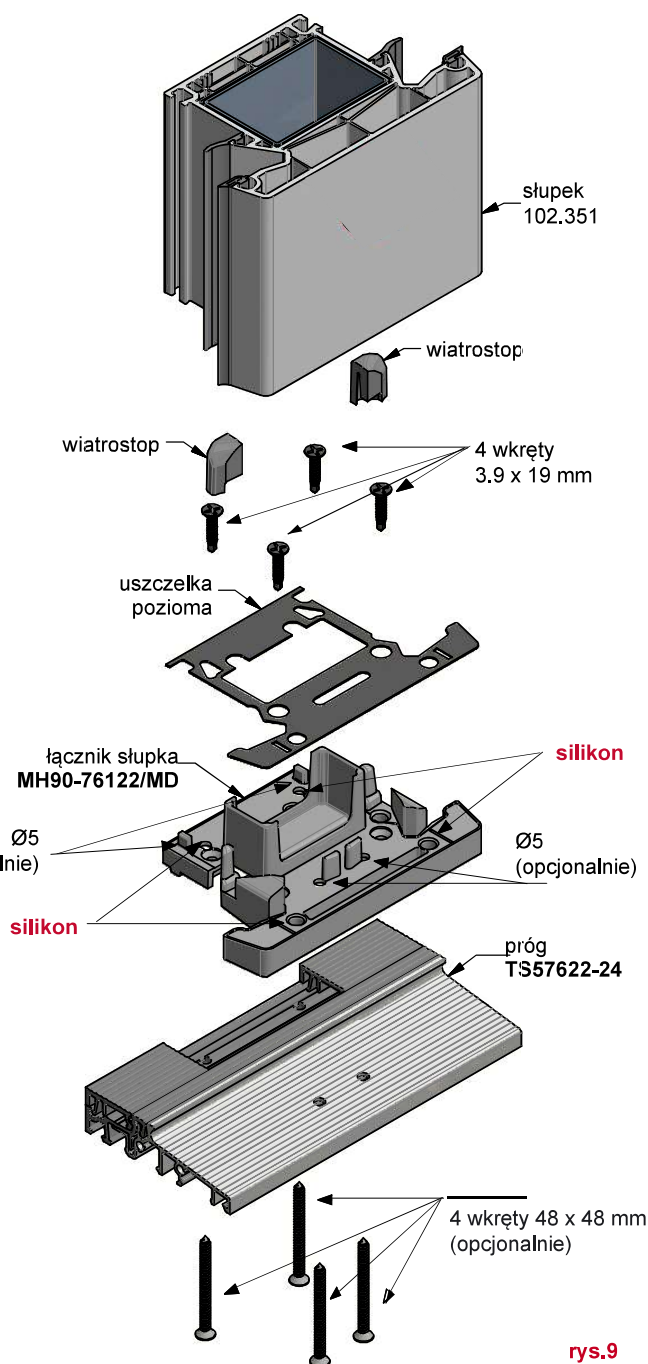
3. Naklej na łącznik uszczelkę samoprzylepną.

4. Nałóż profil słupka na połączony z progiem łącznik, tak aby ciasno do nich przylegał (zaleca się wykorzystanie długich zacisków).

5. Połącz słupek z łącznikiem za pomocą wkrętów 3,9 x 19 mm 4 szt. od góry.

6. Załóż wiatrostopy wsuwając na prowadzenia w łączniku od góry.

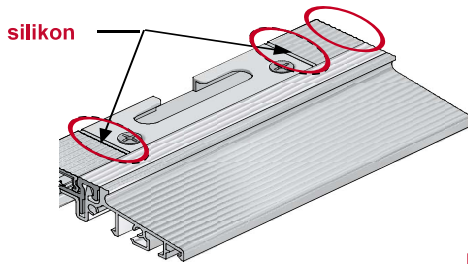
7. Opcjonalnie wkręć 4 wkręty 4,8 x 48 mm od spodu progów, wcześniej nawiercając otwory w progu Ø5.



rys.9

MONTAŻ OKUĆ W PROGU TS

ZACZEP ANTYWŁAMANIOWY DOLNY



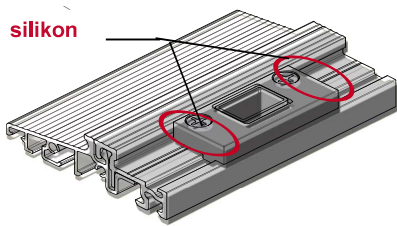
rys. 11

- **Montaż zawiasu dolnego** przeprowadź zgodnie z wytycznymi producenta okuć. Przy standardowym montażu zawiasu skrzydła zachowując luz wrębny 10 mm od progu zastosuj szablon zawiasu dolnego sfrezowanego o **2 mm** (montaż z listwą klipsującą), lub na standardowy szablon ramy doklej podkładkę **6 mm** przy montażu bez listwy klipsującej. (rys.1)

- **Silikonuj** wszystkie miejsca styku listwy klipsującej z zaczepami i łącznikami progu. (rys. 11)

- **Listwy klipsujące** dokładnie przytnij na wymiar bez niepożądanego luzu. Montaż listwy klipsującej w progu polega na włożeniu od zewnętrznej strony progu. Następnie zatraskujemy, dociskając listwę do górnej półki progu. (rys. 13)

ZACZEP RYGLUJĄCY z regulacją

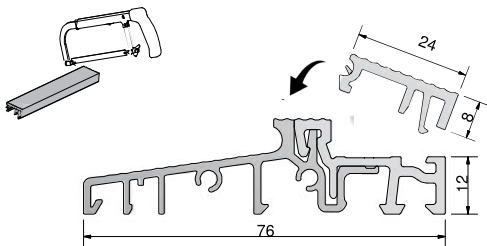


rys. 12

- **Zaczepty antywłamaniowe** w progu zamocuj zgodnie z technologią producenta okuć. Koniecznie wykorzystaj narożnik dolny z długim bolcem w oknach balkonowych (dedykowane do luzu wrębu okuciowego 18 mm). (rys. 14)

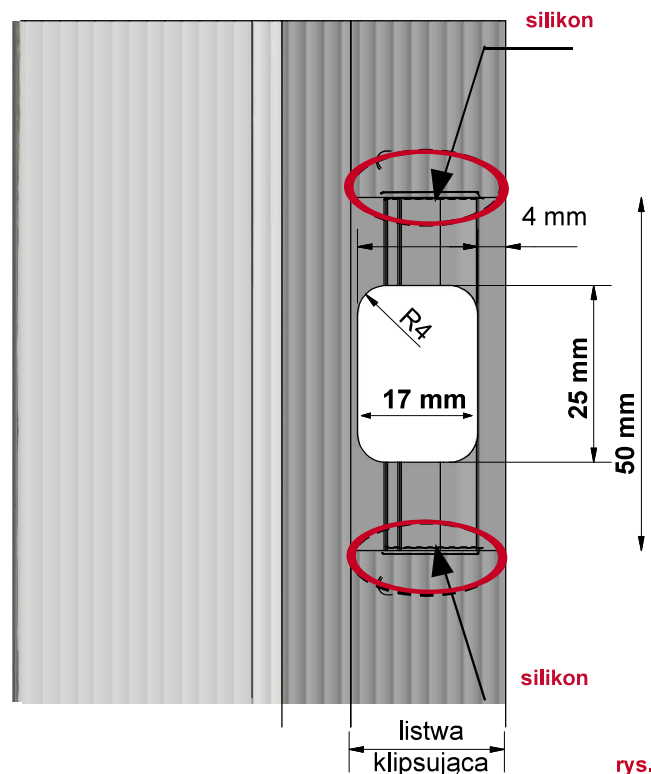
- **Zaczepek ryglujący SST** zamocuj do progu we właściwym dla rygła dolnego miejscu. Zaczepek ryglujący umożliwia stosowanie rygli o max. średnicy do $\varnothing 12$ mm. Koniecznie wykonaj frezowania zgodnie z rysunkiem. (rys. 15)

PRÓG Z LISWĄ KLIPSUJĄCĄ



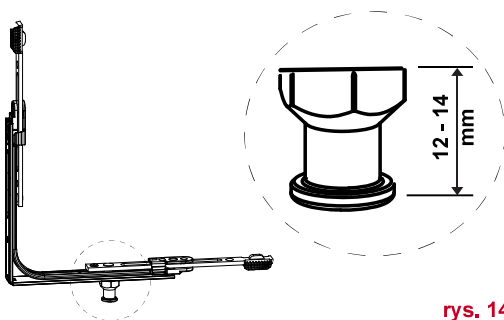
rys. 13

PRZYGOTOWANIE PROGU ZACZEP RYGLUJĄCY SST



rys. 15

NAROŻNIK DOLNY Z DŁUGIM BOLCEM



rys. 14

MONTAŻ OKAPNIKA SKRZYDŁA CZYNNEGO

OKAPNIK SKRZYDŁA WSA9076/BD10/BD10

- aluminium anoda EV1
- długość 1950 mm
- w komplecie 2 szczotki 10 mm

ZAKOŃCZENIE OKAPNIKA EKW9076

- wykonany z szarego PCV
- w komplecie wkręty ze stali nierdzewnej (3,5 x 19 mm oraz 3,5 x 32 mm)
- komplet zawiera zakończenie lewe i prawe

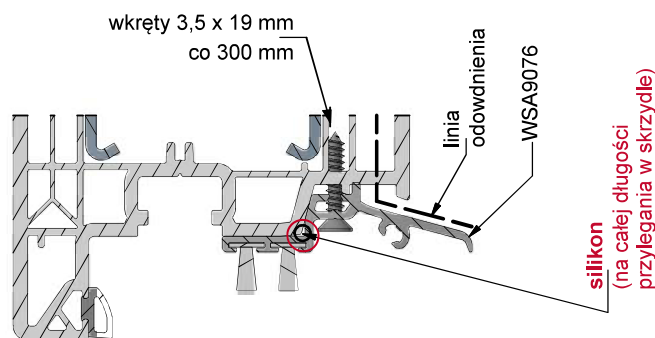
Dotnij okapnik według wzoru:

**DŁUGOŚĆ OKAPNIKA (WSA)
SKRZYDŁA CZYNNEGO
= szerokość skrzydła – 90 mm**

MONTAŻ

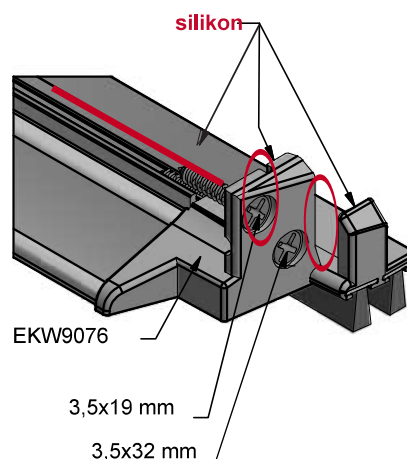
1. Do przyciętego na wymiar okapnika przykręć zakończenia EKW wkrętami 3,9 x 32 mm ze stali nierdzewnej. (rys. 17)
2. Miejsce styku okapnika wraz z zakończeniami uszczelnij silikonem na całej długości przylegania. (rys. 17)
3. Przykręć okapnik od spodu do skrzydła wkrętami 3,9 x 19 mm ze stali nierdzewnej po 50 mm od skraju i maksymalnie co 300 mm na całej jego długości. (rys. 16)
4. Przykręć zakończenia do skrzydła z boku wkrętami 3,9 x 19 mm ze stali nierdzewnej.
5. Wsuń 2 szt. uszczelki BD10 do okapnika na całą długość okapnika wraz z zakończeniami i zabezpiecz przed ich przesunięciem z jednej strony klejem sekundowym.

WSA9076/BD10/BD10

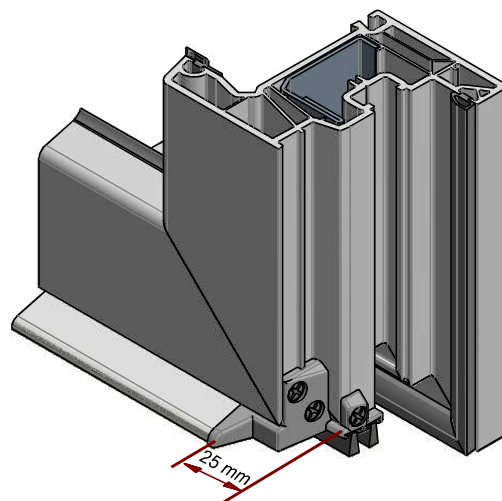


rys. 16

EKW9076



rys. 17



rys. 18

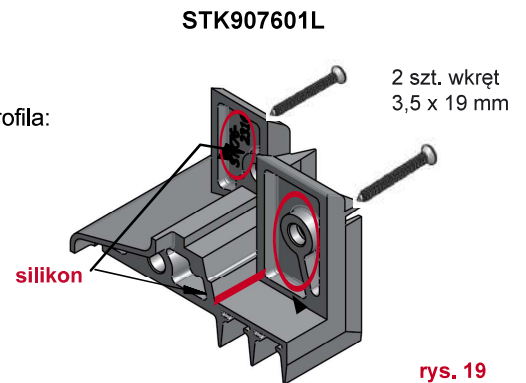
MONTAŻ OKAPNIKA SKRZYDŁA BIERNEGO

MONTAŻ

1. Upewnij się, że posiadasz łącznik słupka ruchomego STK odpowiednio dobrany do profilu:

ŁĄCZNIK SŁUPKA RUCHOMEGO:

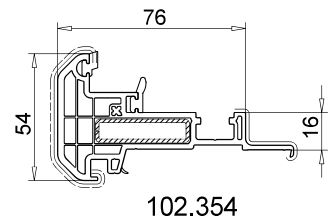
- **STK90-7601L** do słupka nr **102.354**, **102.356** (skrzydło bierne lewe)
- **STK90-7601R** do słupka nr **102.354**, **102.356** (skrzydło bierne prawe)



- Do przyciętego na wymiar okapnika przykręć od strony zawiasowej zakończenie EKW wkrętem 3,5 x 32 mm ze stali nierdzewnej. (rys. 17)
- Miejsce styku okapnika z zakończeniem uszczelnij silikonem na całej długości przylegania do skrzydła. (rys. 17)
- Przykręć okapnik od spodu do skrzydła wkrętami 3,5 x 19 mm ze stali nierdzewnej po 50 mm od skrajnych boków okapnika i maksymalnie co 300 mm na całej jego długości. (rys. 16)
- Przykręć łącznik STK wkrętem ze stali nierdzewnej 3.5 x 19 mm od strony zamykającej do skrzydła, uprzednio uszczelnij silikonem. (rys. 19)
- Wsuń 2 szt. uszczelki BD10 do okapnika na całą długość okapnika wraz z zakończeniami i zabezpiecz przed ich przesunięciem z jednej strony klejem sekundowym.

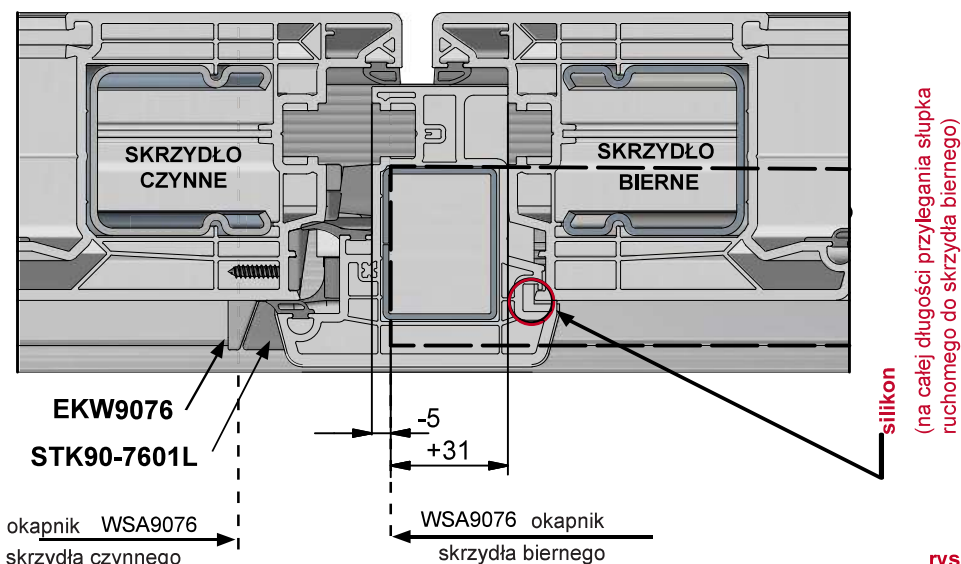
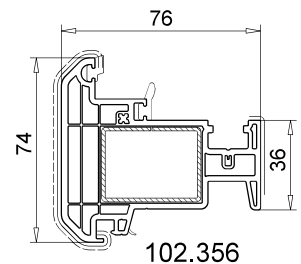
RUCHOMY SŁUPEK NR 102.354

DŁUGOŚĆ OKAPNIKA SKRZYDŁA BIERNEGO
= szerokość skrzydła (bez słupka, bez przyłgi) – 34 mm



RUCHOMY SŁUPEK NR 102.356 (rys. 21)

DŁUGOŚĆ OKAPNIK SKRZYDŁA BIERNEGO
= szerokość skrzydła (bez słupka) – 34 mm



MONTAŻ OKAPNIKA SKRZYDŁA BIERNEGO

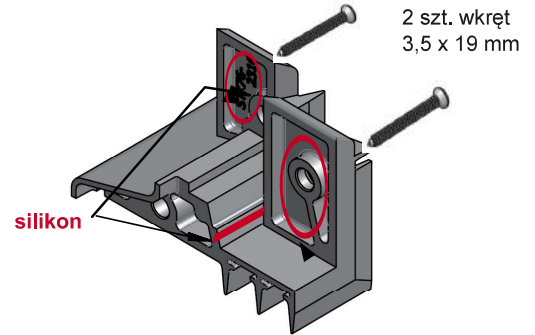
MONTAŻ

1. Upewnij się, że posiadasz łącznik słupka ruchomego STK odpowiednio dobrany do profilu:

ŁĄCZNIK SŁUPKA RUCHOMEGO:

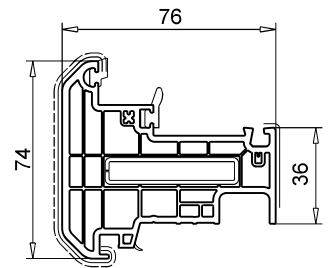
- **STK90-7602L** do słupka nr **102.358** (skrzydło bierne lewe)
- **STK90-7602R** do słupka nr **102.358** (skrzydło bierne prawe)

STK90-7602L



rys. 21

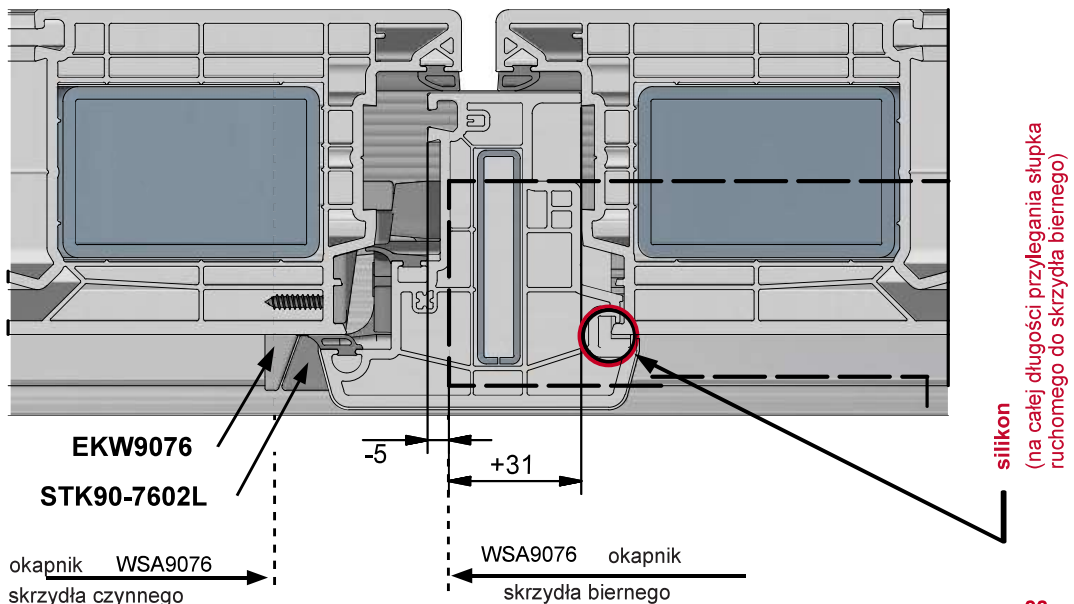
- Do przyciętego na wymiar okapnika przykręć od strony zawiasowej zakończenie EKW wkrętem 3,5 x 32 mm ze stali nierdzewnej. (rys. 17)
- Miejsce styku okapnika z zakończeniem uszczelnij silikonem na całej długości przylegania do skrzydła. (rys. 17)
- Przykręć okapnik od spodu do skrzydła wkrętami 3,5 x 19 mm ze stali nierdzewnej po 50 mm od skrajnych boków okapnika i maksymalnie co 300 mm na całej jego długości. (rys. 16)
- Przykręć końcówkę STK wkrętem ze stali nierdzewnej 3.5 x 19 mm od strony zamykającej do skrzydła, uprzednio uszczelnij silikonem. (rys. 21)
- Wsuń 2 szt. uszczelki BD10 do okapnika na całą długość okapnika wraz z zakończeniami i zabezpiecz przed ich przesunięciem z jednej strony klejem sekundowym.



102.358

RUCHOMY SŁUPEK NR 102.358 (rys. 21)

**DŁUGOŚĆ OKAPNIKA (WSA)
SKRZYDŁA BIERNEGO
= szerokość skrzydła (bez słupka) – 34 mm**



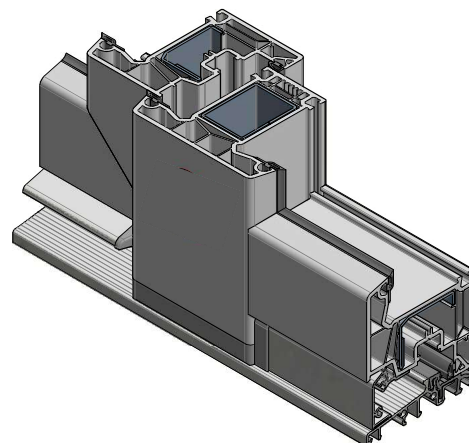
rys. 22

MONTAŻ SZKLENIA STAŁEGO

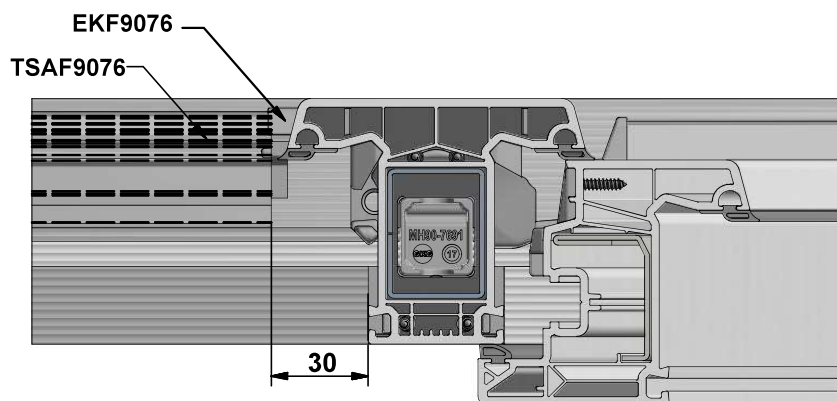
EKF9076 – ZAKOŃCZENIA NAKŁADKI SZKLENIA STAŁEGO W SKRZYDLE

TSAF9076 – PROFIL NAKŁADKI SZKLENIA STAŁEGO W SKRZYDLE NA PROGU

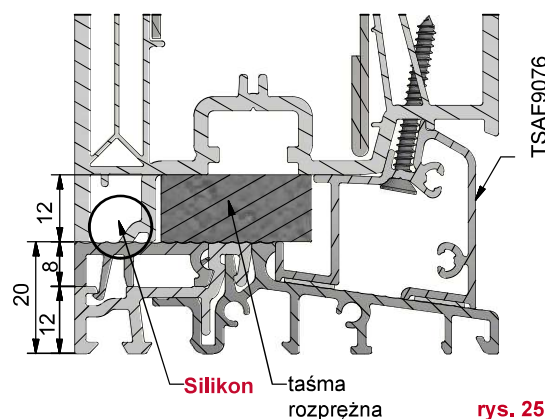
- wykonany z aluminium anoda EV1
- szybki montaż z profilem skrzydła na progu - BEZ FREZOWANIA
- zapewnia taki sam poziom dolnej linii szyb w skrzydle czynnym i stałym
- wyposażony w taśmę samoprzylepną od strony progów i od strony skrzydła
- standardowe odprowadzenie wody od spodu z komory skrzydła
- profil nakładki szklenia stałego w skrzydle na progu zapewnia prawidłowe podparcie skrzydła stałego bez konieczności frezowania profili



rys. 23



rys. 24



rys. 25

MONTAŻ

1. Podczas cięcia profili uwzględnij luz pomiędzy wrębem okuciowy skrzydła a progiem 12 mm.
2. Profil nakładki szklenia stałego TSAF przytnij na wymiar światła między ościeżnicą a słupkiem stałym. Uwzględnij wymiar 30 mm od wewnętrznego wrębu zaczepowego dla słupka stałego i dla ościeżnicy. (rys. 24)
3. Przygotuj profil skrzydła, przytnij na żądany wymiar i odfrezuj konturowo jak przy słupku stałym.
4. Przykręć zakończenia nakładki EKF z profilem nakładki TSAF 4 wrętami 3,5 x 19 mm.
5. Skręć profil Nakładki TSAF z profilem skrzydła wrętami 3,5 x 32 mm co 300 mm.
6. Przyklej taśmę rozprężną na próg, równo z górną krawędzią półki.
7. Wsuń tak połączone profile (skrzydła, nakładki wraz z zamontowanymi zakończeniami) na próg między ościeżnicę a słupek stały. Zerwij ochronę taśmy samoprzylepnej z nakładki.
8. Skręć z 2 stron za pomocą kątowników wszystkie połączenia profilu skrzydła z ościeżnicą i skrzydła ze słupkiem od strony pakietu szybowego (możliwe mocowanie za pomocą kości montażowych).

DRZWI OTWIERANE NA ZEWNĄTRZ

PRZYGOTOWANIE

TSA5761- profil nakładki szklenia stałego EV1 (40 mm)

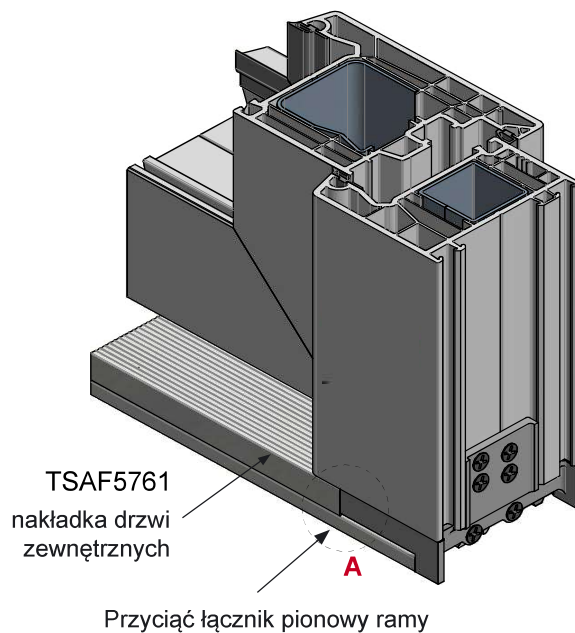
1. W drzwiach otwieranych na zewnątrz montowany jest ten sam próg, lecz skierowany skosem odpływu wody do wewnątrz pomieszczenia.
2. W celu wyrównania płaszczyzny i pozbycia się niepożądanego spadku od strony podłogi zastosuj nakładkę aluminiową EV1 nr **TSA5761** o szerokości 40 mm. (rys. 27)
3. Dotnij łączniki pionowe SH według wzoru: (rys. 28)

DŁUGOŚĆ NAKŁADKI ZEWN. TSAF

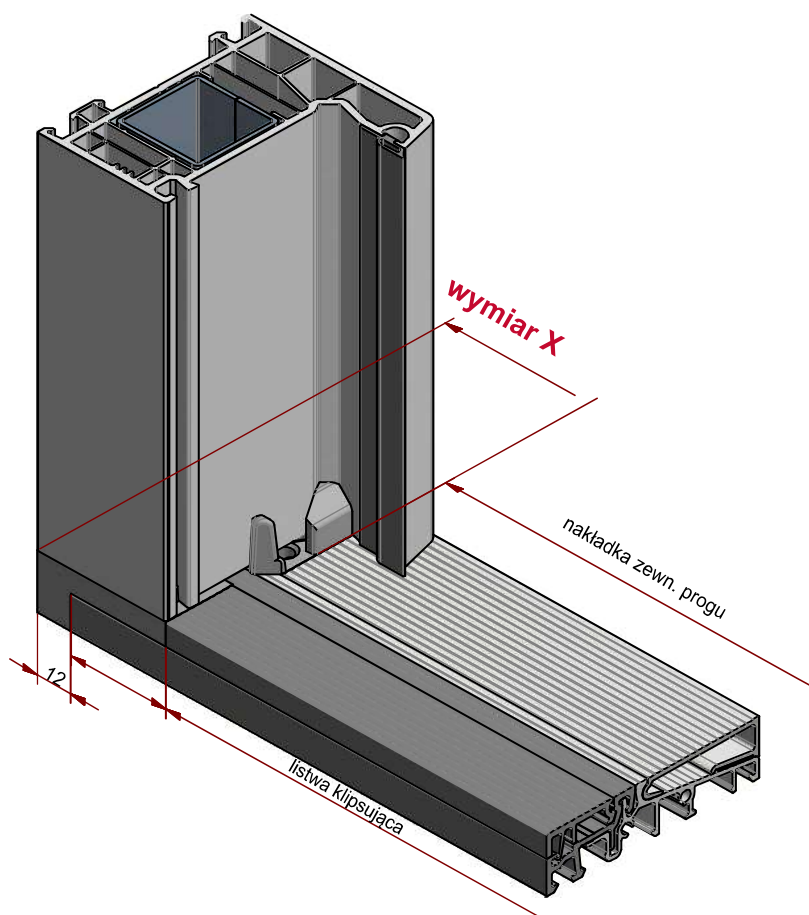
Dla nr **101.350** i **101.353** wymiar **X = 52 mm**

Dla nr **101.351** i **101.354** wymiar **X = 62 mm**

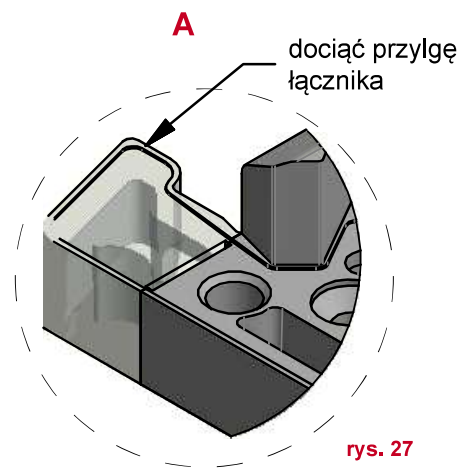
Dla nr **101.352** i **101.355** wymiar **X = 85 mm**



rys. 26



rys. 28



rys. 27

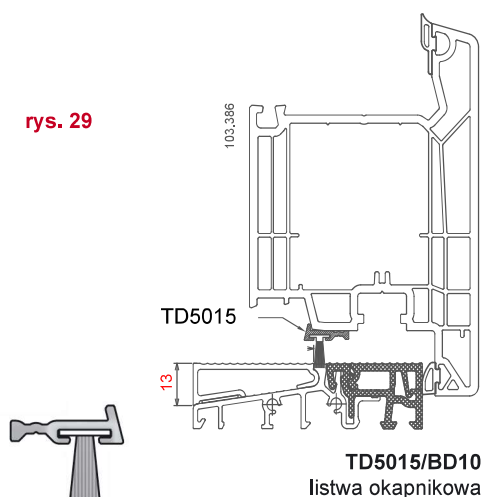
DRZWI OTWIERANE NA ZEWNĄTRZ

MONTAŻ

Przebieg montażu drzwi otwieranych na zewnątrz ilustruje rysunek. (rys. 31)

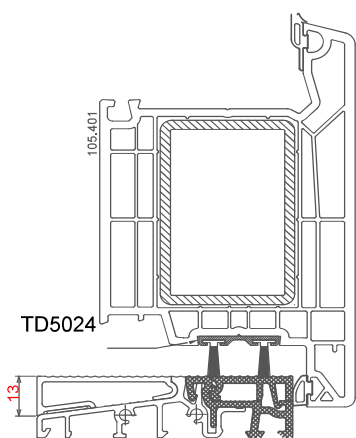
1. Przytnij przyłącznika SH na długości 19 mm
2. Przykręć docięty łącznik zgodnie z instrukcją montażu
3. Zerwij folię ochronną z progu.
4. Przyklej nakładkę progu przyciętą w wymiar światła między łącznikami na taśmę samoprzylepną.
5. Od spodu skrzydła przykręć wkrętami 3,9 x 19 mm co 300 mm listwę okapnikową z pojedynczą lub podwójną szczotką w zależności od skrzydła (rys. 29), (rys. 30) lub okapnik WSA9076 w drzwiach dwuskrzydłowych ze słupkiem ruchomym.

rys. 29

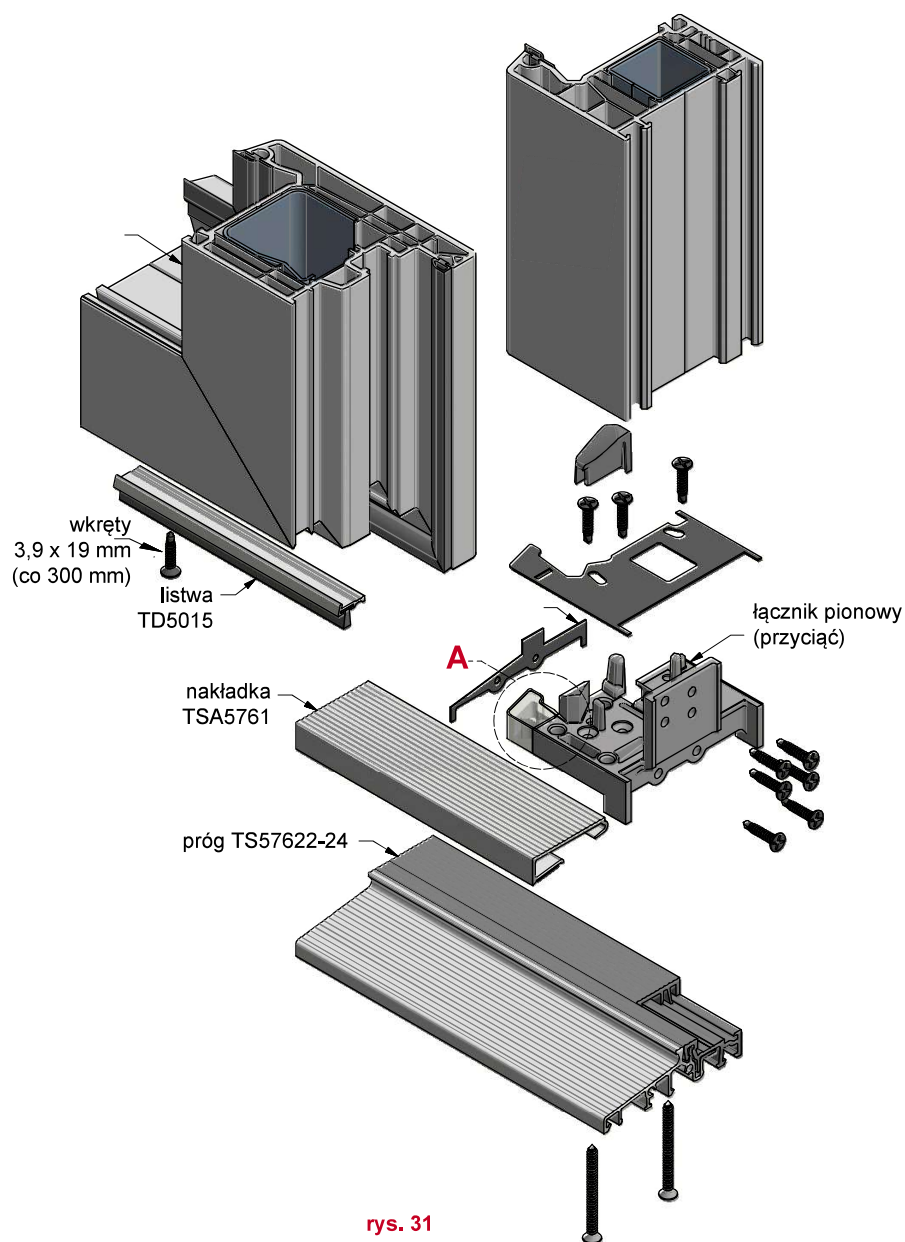


TD5015/BD10
listwa okapnikowa
ze szczotką 10 mm

rys. 30



TD5024BD10/BD10
listwa okapnikowa
z 2 szczotkami 10 mm



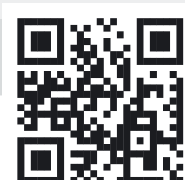
rys. 31

CERTYFIKATY

Zbadane właściwości użytkowe progów COMBI - VEKA SL76

KONSTRUKCJA	Przepuszczalność powietrza wg DIN EN 1026 wg DIN EN 12207	Wodoszczelność wg DIN EN1027 wg DIN EN 12208	Obciążenie wiatrem wg DIN EN 12210 wg DIN EN 12211	CERTYFIKAT
1 skrzydłowa AD drzwiowa	klasa 4	klasa 6A	klasa C3	PIV w Velbert Nr 40-3/19 z 13.05.2019 r.
2 skrzydłowa AD balkonowa ze słupkiem ruchomym	klasa 4	klasa 9A	klasa B2	PIV w Velbert Nr 40-3219 z 13.05.2019 r.
2 skrzydłowa MD balkonowa ze słupkiem ruchomym	klasa 9A	klasa 9A	klasa B2	PIV w Velbert Nr 40-3/19 z 13.05.2019 r.

NOTATKI



//ALUMASTER®
WINDOWS AND DOORS SOLUTIONS

 Alumaster Polska Sp. z o.o.
ul. Towarowa 7, 87-100 Toruń, Polska

 tel. +48 56 623 13 23

 fax +48 56 610 67 18

 alumaster@alumaster.pl
www.alumaster.pl