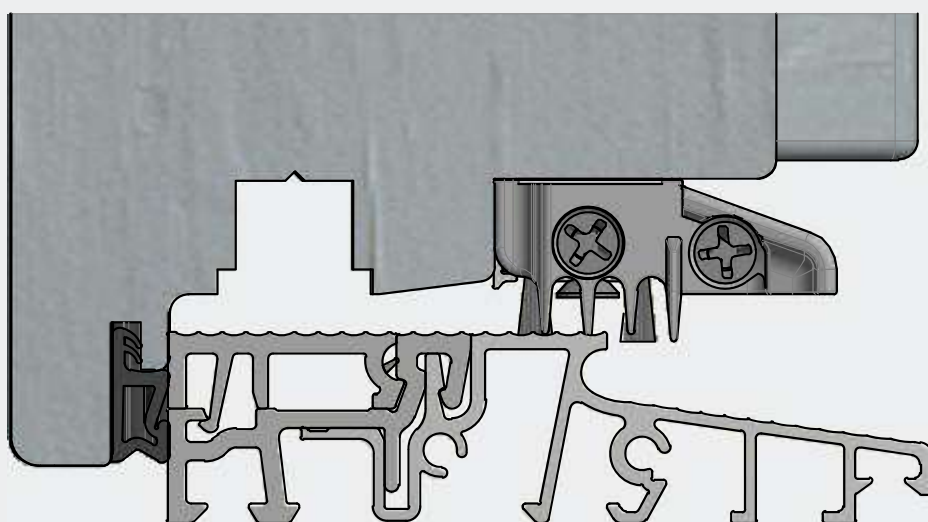


INSTRUKCJA MONTAŻU PROGÓW COMBI

DREWNO

technika
progowa



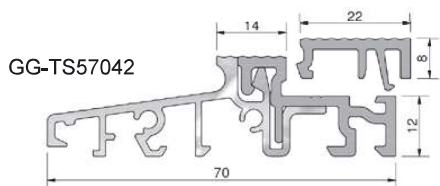
//ALUMASTER®
WINDOWS AND DOORS SOLUTIONS



Spis treści

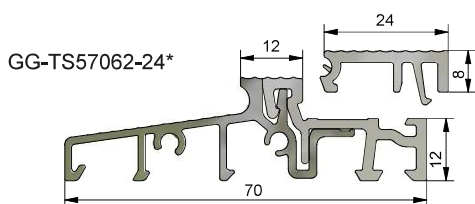
Zestawienie elementów	2
Montaż łączników ramowych	8
Montaż okuć w progu	13
Montaż okapnika skrzydła czynnego z luzem 10 mm	14
Montaż okapnika skrzydła biernego z luzem 10 mm	16
Montaż okapnika skrzydła czynnego z luzem 4 mm	18
Montaż okapnika skrzydła biernego z luzem 4 mm	20
Montaż listwy okapnikowej skrzydła czynnego z luzem 4 mm	21
Montaż listwy okapnikowej skrzydła biernego z luzem 4 mm	23
Certyfikaty	24

ZESTAWIENIE ELEMENTÓW



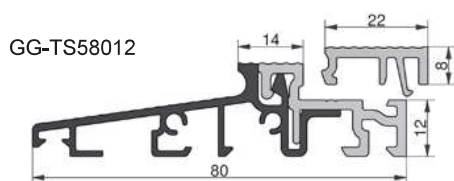
Próg COMBI 70 mm, 70 x 20 x 4500 mm, EV1, PCV szary, folia ochronna

Numer	Profil podprogowy	Opis	Opakowanie/m
GG-TS57042	TSUK4135, TSUK4180, TSUK5049, TSUK41130, TSUK6230, TSUK6265	z listwą klipsującą FL 22 mm	45



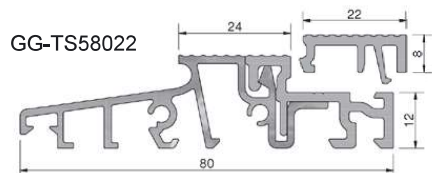
Próg COMBI 70 mm, 70 x 20 x 4500 mm, EV1, PCV szary, folia ochronna

Numer	Profil podprogowy	Opis	Opakowanie/m
GG-TS57062-24*	TSUK4135, TSUK4180, TSUK5049, TSUK41130, TSUK6230, TSUK6265	z listwą klipsującą FL 24 mm	45



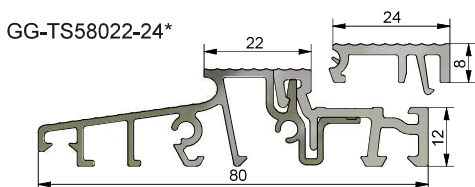
Próg COMBI 80 mm, 80 x 20 x 4500 mm, EV1, PCV szary, folia ochronna

Numer	Profil podprogowy	Opis	Opakowanie/m
GG-TS58012	TSUK4135, TSUK4180, TSUK5049, TSUK41130, TSUK6230, TSUK6265	z listwą klipsującą FL22 mm	45



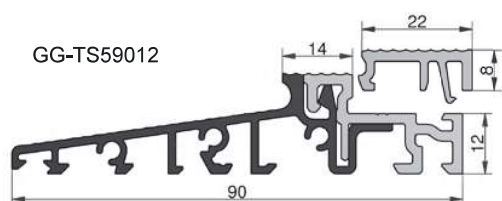
Próg COMBI 80 mm, 80 x 20 x 4500 mm, EV1, PCV szary, folia ochronna

Numer	Profil podprogowy	Opis	Opakowanie/m
GG-TS58022	TSUK4135, TSUK4180, TSUK5049, TSUK41130, TSUK6230, TSUK6265	z listwą klipsującą FL 22 mm	45



Próg COMBI 80 mm, 80 x 20 x 4500 mm, EV1, PCV szary, folia ochronna

Numer	Profil podprogowy	Opis	Opakowanie/m
GG-TS58022-24*	TSUK4135, TSUK4180, TSUK5049, TSUK41130, TSUK6230, TSUK6265	z listwą klipsującą FL 24 mm	45

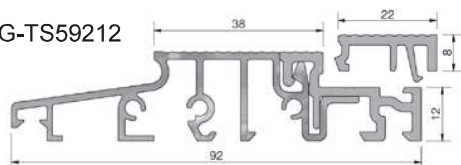


Próg COMBI 90 mm, 90 x 20 x 4500 mm, EV1, PCV szary, folia ochronna

Numer	Profil podprogowy	Opis	Opakowanie/m
GG-TS59012	TSUK4135, TSUK4180, TSUK5049, TSUK41130, TSUK6230, TSUK6265	z listwą klipsującą FL 22 mm	27

ZESTAWIENIE ELEMENTÓW

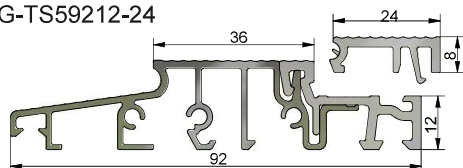
GG-TS59212



Próg COMBI 92 mm, 92 x 20 x 4500 mm, EV1, PCV szary, folia ochronna

Numer	Profil podprogowy	Opis	Opakowanie/m
GG-TS59212	TSUK4135, TSUK4180, TSUK5049, TSUK41130, TSUK6230, TSUK6265	z listwą klipsującą FL 22 mm	27

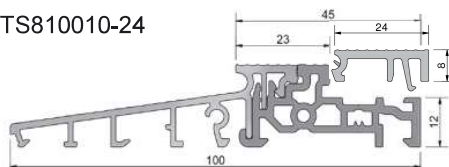
GG-TS59212-24



Próg COMBI 92 mm, 92 x 20 x 4500 mm, EV1, PCV szary, folia ochronna

Numer	Profil podprogowy	Opis	Opakowanie/m
GG-TS59212-24*	TSUK4135, TSUK4180, TSUK5049, TSUK41130, TSUK6230, TSUK6265	z listwą klipsującą FL 24 mm	27

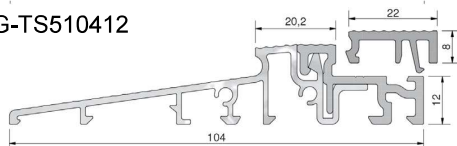
GG-TS810010-24



Próg COMBI 100 mm, 100 x 20 x 4500, EV1, PCV szary, folia ochronna

Numer	Profil podprogowy	Opis	Opakowanie/m
GG-TS810010-24	TSUK4135, TSUK4180, TSUK5049, TSUK41130, TSUK6230, TSUK6265	z listwą klipsującą FL 24 mm	27

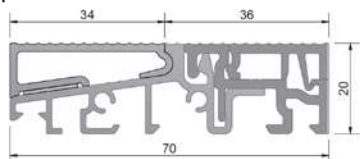
GG-TS510412



Próg COMBI 104 mm, 100 x 20 x 4500, EV1, PCV szary, folia ochronna

Numer	Profil podprogowy	Opis	Opakowanie/m
GG-TS510412	TSUK4135, TSUK4180, TSUK5049, TSUK41130, TSUK6230, TSUK6265	z listwą klipsującą FL 22 mm	27

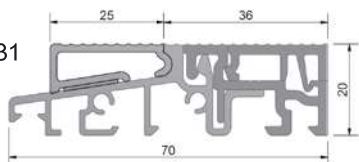
GG-TSA5701



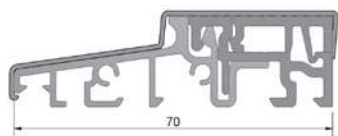
Nakładka aluminiowa do drzwi na zewnątrz otwieranych EV1

Numer	Próg	Opakowanie/m
GG-TSA5701	szer. 34 mm do TS57042	50
GG-TSA5801	szer. 44 mm do TS5801	50
GG-TSA81001	szer. 55 mm do TS810010	50
GG-TSA5731	szer. 25 mm jako szklenie stałe	50

GG-TSA5731



GG-TSAD5



Nakładka ochronna progów, PCV szary, L = 980 mm

Numer	Próg	Opakowanie/szt.
GG-TSAD5170	wszystkie progi COMBI 70 mm	30
GG-TSAD5180	wszystkie progi COMBI 73, 76, 80 mm	30

GG-TD5015/...*



Listwa drzwi zewnętrznych z uszczelką, 1950 mm

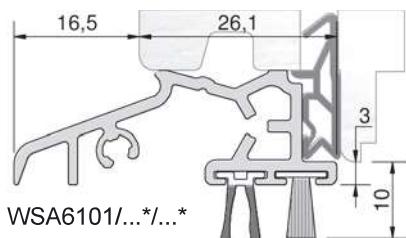
Numer: GG-TD5015/ uszczelka* (patrz uszczelki)

Numer	Kolor	System	Opakowanie/szt.
GG-TD5015/...*	EV1	uniwersalny	25

*należy wybrać uszczelkę

* próg z listwą 24 mm dostępny na zamówienie

ZESTAWIENIE ELEMENTÓW



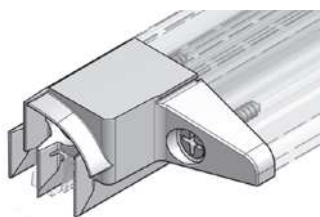
WSA6101/...*/...*

Okapnik aluminiowy z podwójnym doszczelnieniem, 1950 mm
Numer: WSA6101/uszczelka 1/ uszczelka 2 (patrz uszczelki)

Numer	Kolor	System	Opakowanie/szt.
WSA6101/...*/...*	EV1	drewno	25

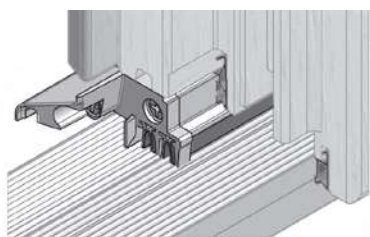
*należy wybrać uszczelkę

EKW6101



Końcówki okapnika z wiatrostopem - komplet

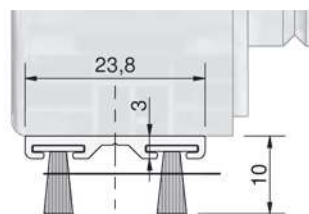
Numer	Kolor	Okapnik	System	Opakowanie/kpl.
EKW6101	szary	WSA6101	drewno	50



Łącznik ruchomego słupka, wkręty INOX 3,5 x 19 mm

Numer	Kolor	Okapnik	DIN	Opakowanie/szt.
STK6101/L	szary	WSA6101	lewy	10
STK6101/R	szary	WSA6101	prawy	10

* Patent nr E 2 290 187 - doszczelnienie słupka ruchomego



TD5024/...*/...*

Listwa okapnikowa z uszczelką, 1950 mm
Numer: TD5024/uszczelka 1/ uszczelka 2 (patrz uszczelki)

Numer	Kolor	System	Opakowanie/szt.
TD5024/...*/...*	Roh	drewno	25

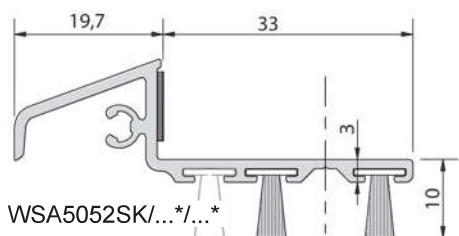
*należy wybrać uszczelkę

EKW61-5024



Końcówki listwy okapnikowej z wiatrostopem - komplet

Numer	Kolor	Okapnik	System	Opakowanie/kpl.
EKW61-5024	szary	TD5024	uniwersalny	50



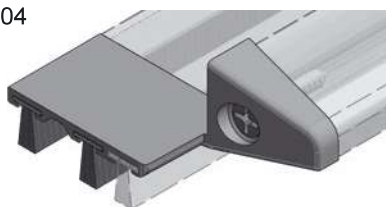
WSA5052SK/...*/...*

Okapnik aluminiowy z podwójnym doszczelnieniem, 1950 mm
Numer: WSA5052SK/uszczelka 1/ uszczelka 2 (patrz uszczelki)

Numer	Kolor	System	Opakowanie/szt.
WSA5052SK/...*/...*	EV1	uniwersalny	25

*należy wybrać uszczelkę

EKW60-004



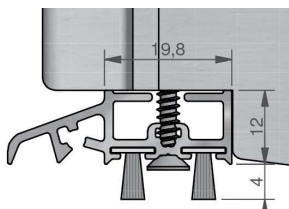
Końcówki okapnika - komplet

Numer	Kolor	Okapnik	System	Opakowanie/kpl.
EKW60-004	szary	WSA5052	uniwersalny	50

ZESTAWIENIE ELEMENTÓW

PROGI COMBI z luzem okuciowym 4 mm - okapnik z kapinosem

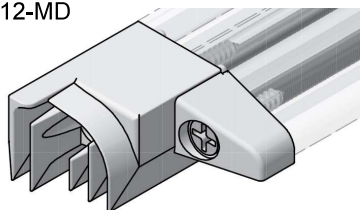
WSA3512/...



Okapnik aluminiowy z uszczelką, 1950 mm

Numer	Okapnik	System	Opakowanie/szt.
GG-WSA3512/BD10/BD10	TD2012	uniwersalny	25

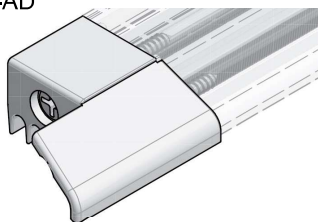
EKW3512-MD



Zakończenia listwy okapnika z wiatrostopem, wkręty INOX 3,5 x 19 mm

Numer	Kolor	Okapnik	System	Opakowanie/szt.
GG-EKW3512-AD	szary	GG-WSA3512/...	AD	50
GG-EKW3512-MD	szary	GG-WSA3512/...	MD	50

STK3512-AD



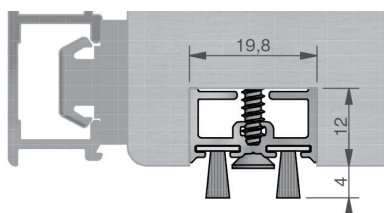
Łącznik ruchomego słupka, wkręty INOX 3,5 x 19 mm

Numer	DIN	System	Opakowanie/szt.
GG-STK3512-AD-L*	lewa	AD	10
GG-STK3512-AD-R*	prawa	AD	10
GG-STK3512-MD-L*	lewa	MD	10
GG-STK3512-MD-R*	prawa	MD	10

* Patent nr EP 2 290 187 - doszczelnienie słupka ruchomego

PROGI COMBI z luzem okuciowym 4 mm - okapnik bez kapinosa

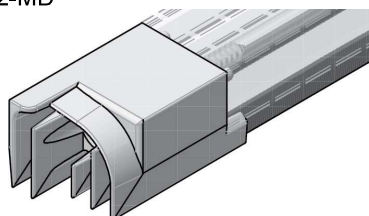
TD2012/...



Listwa okapnikowa z uszczelką, 1950 mm

Numer	Okapnik	System	Opakowanie/szt.
GG-TD2012/BD10/BD10	GG-TD2012	uniwersalny	25

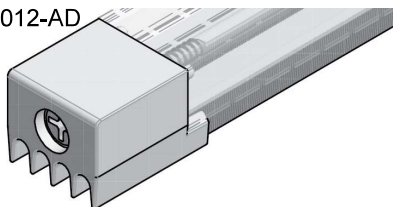
EK2012-MD



Zakończenia listwy okapnika z wiatrostopem, wkręty INOX 3,5 x 19 mm

Numer	Kolor	Okapnik	System	Opakowanie/szt.
GG-EK2012-AD*	szary	GG-TD2012	AD	50
GG-EK2012-MD*	szary	GG-TD2012	MD	50

STK2012-AD

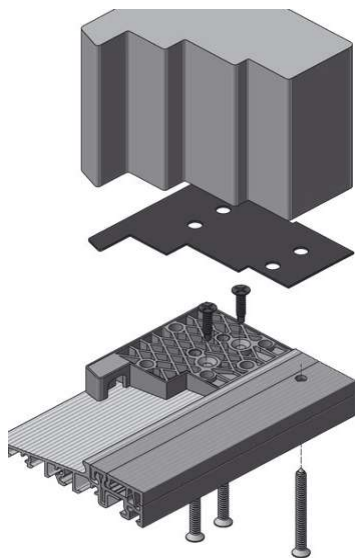


Łącznik ruchomego słupka, wkręty INOX 3,5 x 19

Numer	DIN	System	Opakowanie/szt.
GG-STK2012-AD-L*	lewa	AD	10
GG-STK2012-AD-R*	prawa	AD	10
GG-STK2012-MD-L*	lewa	MD	10
GG-STK2012-MD-R*	prawa	MD	10

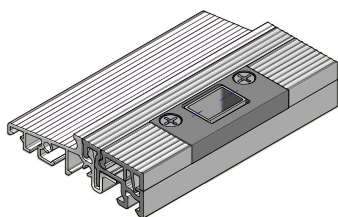
* Patent nr EP 2 290 187 - doszczelnienie słupka ruchomego

ZESTAWIENIE ELEMENTÓW



Łącznik ramowy PCV z uszczelką

Numer	Uszczelka	Profil	Wymiar	Opis	Opak./szt.
GG-SH61-160	61 mm	68 mm	159,7 x 27 mm	skośny 20°	20
GG-SH61-180	71 mm	78 mm	159,7 x 27 mm	skośny 20°	20
GG-SH61-192	85 mm	92 mm	159,7 x 27 mm	skośny 20°	20
GG-SH61-2901	63 mm	68 mm	159,7 x 29 mm	skośny 20°	20
GG-SH61-2902	63 mm	68 mm	159,7 x 29 mm	prosty	20
GG-SH61-4101	75 mm	78 mm	159,7 x 41 mm	skośny 20°	20
GG-SH61-4102	75 mm	78 mm	159,7 x 41 mm	prosty	20
GG-SH61-5301	87 mm	92 mm	159,7 x 53 mm	skośny 20°	20



Zaczep ryglujący, 2-częściowy z regulacją, uniwersalny

Numer	Kolor	Opis	listwa klipsująca	Opakowanie/kpl.
GG-SST5000	srebrny	rygiel 10 mm	22 mm	20
GG-SST5012	srebrny	rygiel 12 mm	22 mm	20
GG-SST502400	srebrny	rygiel 10 mm	24 mm	20
GG-SST502412	srebrny	rygiel 12 mm	24 mm	20



ZACZEPY SYSTEMOWE do progu COMBI - listwa klipsująca FL22 mm

AXOR	S6102-13-N03	Zaczep dolny 13/22
MACO	368056	Zaczep dolny iS
ROTO	856739	Zaczep dolny
SIEGENIA	TRKU0100	Zaczep dolny S-ES FH A3520
WINKHAUS	4994366	Zaczep dolny SBK.K.10.22BS

ZACZEPY SYSTEMOWE do progu COMBI - listwa klipsująca FL24 mm

AXOR	S6108-13-N04	Zaczep dolny 13/24
MACO	369733	Zaczep dolny iS
ROTO	740166	Zaczep dolny
SIEGENIA	TRKU0110	Zaczep dolny S-ES FH A3550
WINKHAUS	5020447	Zaczep dolny SBK.K.10.24BS

ZESTAWIENIE ELEMENTÓW



MACO – ZAWIAS KRYTY Multi Power do prog COMBI

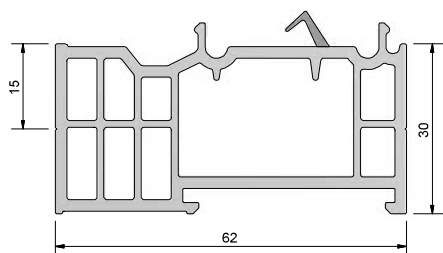
Numer	Opis
369939	Podkładka pozioma prog COMBI
215810	Zawias kryty ramy 13V prawy
215811	Zawias kryty ramy 13V lewy
364498	Oślonka zawiasu prawa
364499	Oślonka zawiasu lewa
215804	Zawias kryty skrzydła prawy
215805	Zawias kryty skrzydła lewy
368390	Podkładka zawiasu skrzydła
227810	Szablon do zawiasu krytego

SIEGENIA – ZAWIAS KRYTY Axxent 24 do prog COMBI

Numer	Opis
TBEV4301	Zawias dolny prawy Axxent 24/30/13 BSW RS TS
TBEV4302	Zawias dolny lewy Axxent 24/30/13 BSW LI TS
TKEL4021	Oślonka zawiasu prawa EL Axxent 24 RS. RAL7037
TKEL4022	Oślonka zawiasu lewa EL Axxent 24 LI. RAL7037
TBEB4001	Zawias skrzydła prawy Axxent 24-13 RS TS
TBEB4002	Zawias skrzydła lewy Axxent 24-13 LI TS
TBUV4010	Podkładka zawiasu skrzydła Axxent 24 A0273

WINKHAUS – ZAWIAS KRYTY Activ Pilot TOPSTAR do prog COMBI

Numer	Opis
5068640	Zawias dolny EL.H.IF24-13BS.18, pr. (luz 18mm)
5068641	Zawias dolny EL.H.IF24-13BS.18, le. (luz 18mm)
5072895	Zawias dolny EL.H.IF24-13BS, pr. (luz 13mm)
5072896	Zawias dolny EL.H.IF24-13BS, le. (luz 13mm)
5076011	Podkładka zawiasu UF.IF.24-13BS-DB.RS, pr.
5076013	Podkładka zawiasu UF.IF.24-13BS-DB.LS, le.
5072889	Zawias skrzydła FL.IF, pr.
5072891	Zawias skrzydła FL.IF, le.
5068642	Ogranicznik rozwarcia DB.IF.1-18
5077802	Zaczep ogranicznika DB.H.IF.24-13 prawy
5077804	Zaczep ogranicznika DB.H.IF.24-13 lewy



Profile podprogowe z PCV, L = 4500 mm

Numer	Kolor	Wymiary	Opakowanie/m
GG-TSUK6230	szary	62 x 30 mm	36
GG-TSUK6265	szary	62 x 65 mm	36

MONTAŻ ŁĄCZNIKÓW RAMOWYCH

PRZYGOTOWANIE

1. Upewnij się, że posiadasz łącznik SH odpowiednio dobrany do ościeżnicy.

Łącznik ramowy dobierz do szerokości skosu progów oraz do kształtu przyłgi.

W systemach DREWNO/ALU dobierz łącznik do szerokości profilu drewnianego.

Łączniki ramowe ze skośną przyłgą ościeżnicy

ŁĄCZNIK RAMOWY (27 mm) **GG-SH61-160** do ościeżnicy w systemie IV68 z progiem TS57042

ŁĄCZNIK RAMOWY (29 mm) **GG-SH61-2901** do ościeżnicy w systemie IV68 z progiem TS57042

ŁĄCZNIK RAMOWY (27 mm) **GG-SH61-180** do ościeżnicy w systemie IV78 z progiem TS58022

ŁĄCZNIK RAMOWY (41 mm) **GG-SH61-4101** do ościeżnicy w systemie IV78 z progiem TS58012

ŁĄCZNIK RAMOWY (27 mm) **GG-SH61-192** do ościeżnicy w systemie IV92 z progiem TS59022

ŁĄCZNIK RAMOWY (53 mm) **GG-SH61-5301** do ościeżnicy w systemie IV92 z progiem TS59012

Łączniki ramowe z prostą przyłgą ościeżnicy

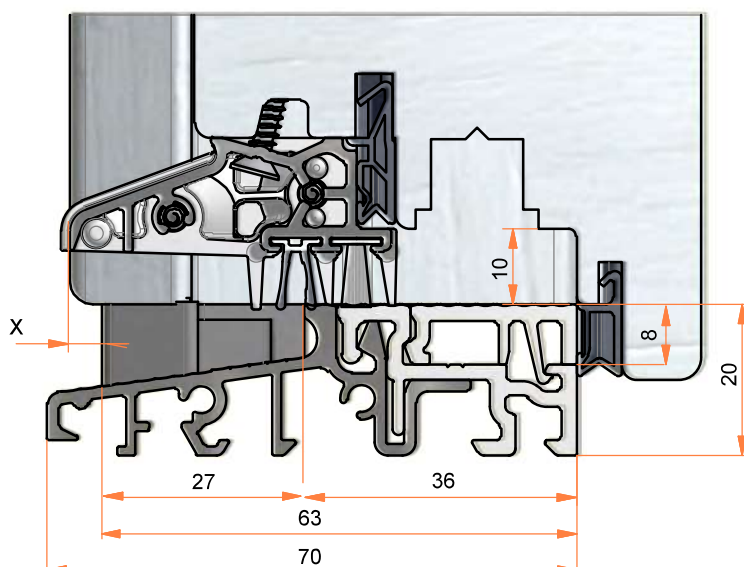
ŁĄCZNIK RAMOWY (29 mm) **GG-SH61-2902** do ościeżnicy w systemie IV68 z progiem TS57042

ŁĄCZNIK RAMOWY (41 mm) **GG-SH61-4102** do ościeżnicy w systemie IV78 z progiem TS58012

SCHEMAT DOBORU ŁĄCZNIKA GG-SH61-160 do IV68

WŁAŚCIWOŚCI:

- szerokość progów GG-TS57042 - 70 mm
- szerokość łącznika ramowego GG-SH61-160 - 27 mm
- szerokość górnej półki - 36 mm
- szerokość skosu progów - 34 mm
- fuga cieniowa X = 1 - 6 mm



UWAGA

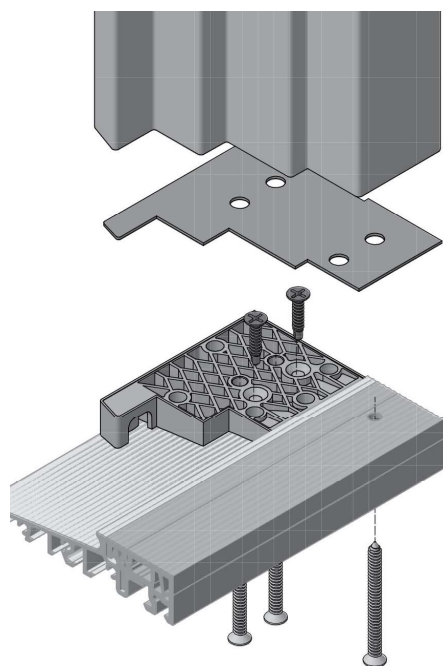
szerokość górnej półki + szerokość łącznika ramowego SH < od szerokości ościeżnicy

rys. 1

MONTAŻ ŁĄCZNIKÓW RAMOWYCH

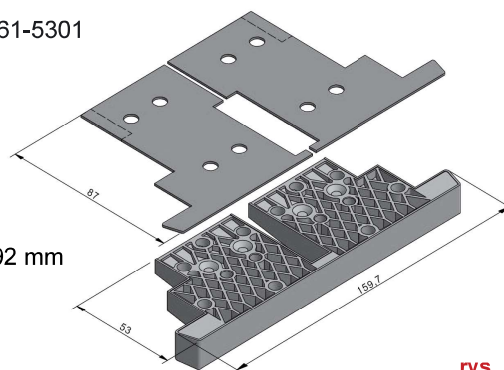
PRZYGOTOWANIE

SCHEMAT DOBORU ŁĄCZNIKA GG-SH61-5301 do IV92



- szerokość proggu GG-TS59222 - 92 mm
- szerokość ościeżnicy 92 - mm
- szerokość górnej półki - 36 mm
- szerokość skosu proggu - 56 mm
- szerokość łącznika ramowego GG-SH61-160 - 53 mm
- fuga cieniowa X = 3 mm

SH61-5301

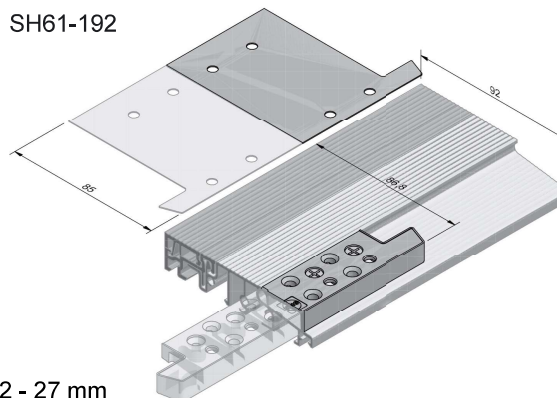


rys. 2

SCHEMAT DOBORU ŁĄCZNIKA GG-SH61-192 do IV92

- szerokość proggu GG-TS59212 - 92 mm
- szerokość ościeżnicy - 92 mm
- szerokość górnej półki - 60 mm
- szerokość skosu proggu - 32 mm
- szerokość łącznika ramowego GG-SH61-192 - 27 mm
- fuga cieniowa X = 5 mm

SH61-192



rys. 3

2. Sprawdź zawartość dostarczonego kompletu łącznika SH:

- łącznik zespolony prawy i lewy wykonany z szarego PCV
- dwie uszczelki samoprzylepne

3. Przygotuj ościeżnicę tak, aby jej wysokość była o 20 mm niższa niż całkowita wysokość konstrukcji.

4. Dotnij próg według wzoru:

DŁUGOŚĆ PROGU (TS) = szerokość konstrukcji

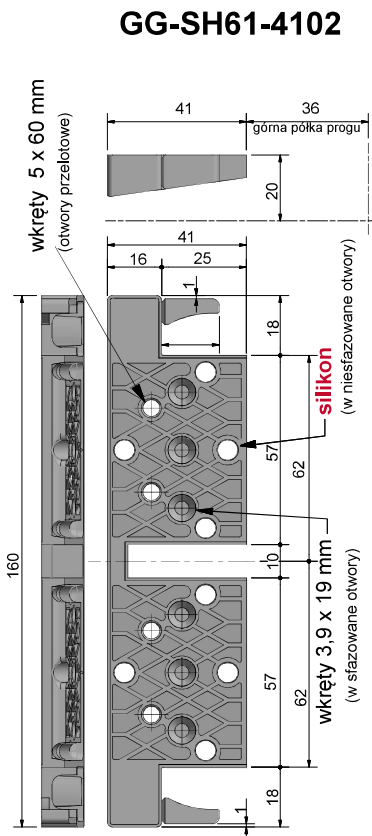
MONTAŻ ŁĄCZNIKÓW RAMOWYCH

MONTAŻ

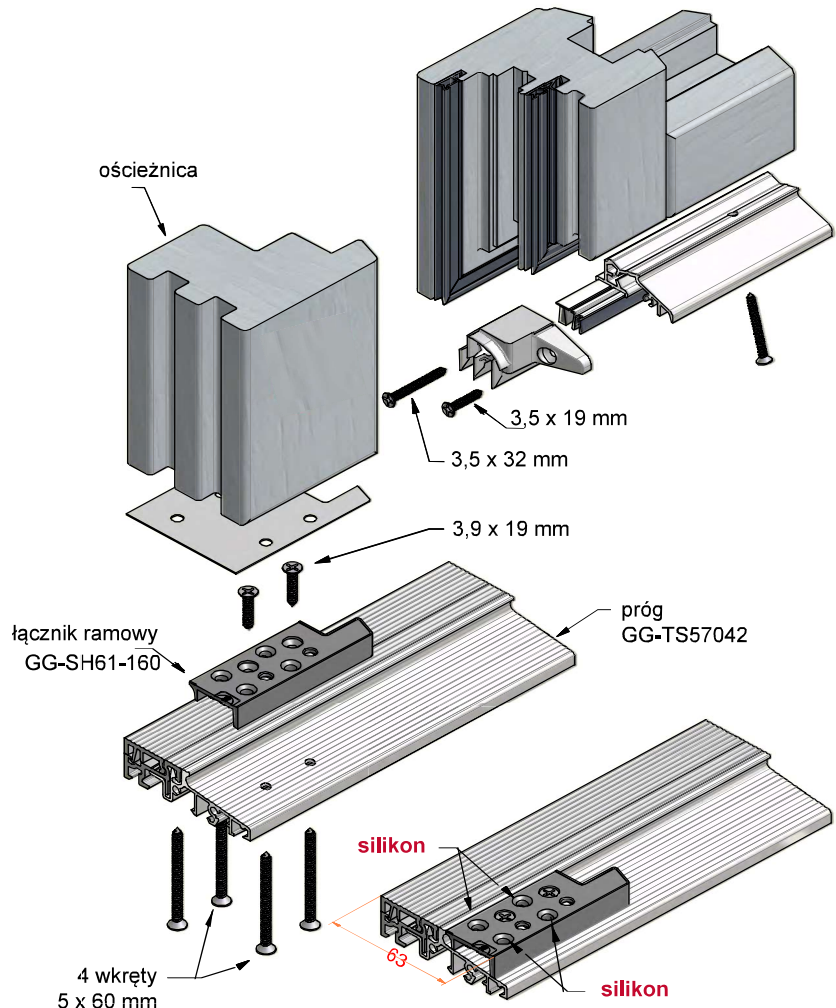
Przebieg montażu ilustruje rysunek. (rys. 5)

Prawidłowe połączenie progów z ościeżnicą za pomocą łącznika pionowego SH.

1. Łączniki pionowe SH prawy i lewy umieść na końcach progów i przykręć je do progów, wykorzystując wkręty samowierzące o wymiarze 3,9 x 19 mm, wkręcając je w szlifowane otwory od góry.
2. W miejscach mocowania ościeżnicy załóż odcinki listwy klipsującej w celu wyrównania progów. Jeżeli w progach nie przewidziany jest montaż zaczepów, załóż listwę klipsującą na całej długości progów.
3. Nawierć przelotowo otwory w progach wiertłem $\varnothing 6$ do montażu ościeżnicy (dwa w łączniku SH i dwa przez listwę klipsującą).
4. Przez pozostałe otwory łączników (bez fazy) wprowadź silikon tak, aby całkowicie wypełnił znajdujące się u dołu łączników kanały (między łącznikami a progami). (rys. 4)
5. Naklej na łączniki uszczelki samoprzylepne poziome.
6. Nałóż ościeżnicę na połączone z progami łączniki tak, aby ciasno do nich przylegała (zaleca się wykorzystanie długich zacisków).
7. Połącz ościeżnicę z progami za pomocą wkrętów 5 x 60 mm - 4 szt. na stronę od spodu progów.



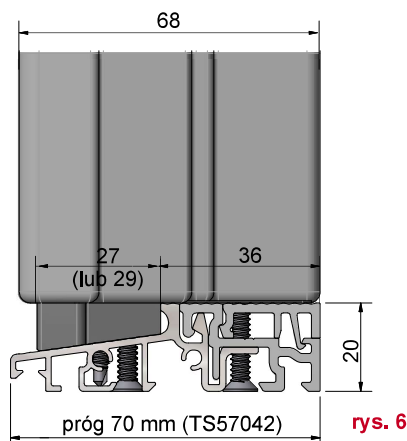
rys. 4



rys. 5

MONTAŻ ŁĄCZNIKÓW RAMOWYCH

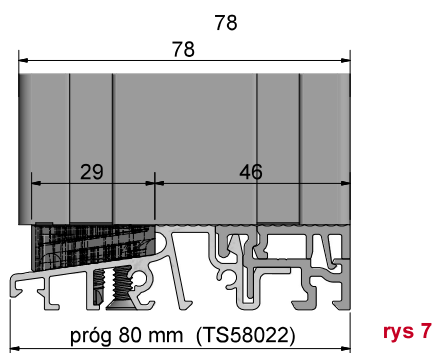
PRZYKŁADOWE ZŁOŻENIA - SYSTEM DREWNO



rys. 6

SCHEMAT DOBORU ŁĄCZNIKA GG-SH61-160 do IV68

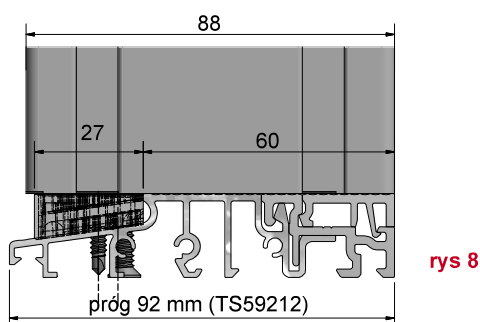
- szerokość progu GG-TS57042 - 70 mm
- szerokość ościeżnicy - 68 mm
- szerokość górnej półki progu - 36 mm
- szerokość skosu progu - 34 mm
- szerokość łącznika ramowego SH61-160 - 27 mm (lub SH61-2901 - 29 mm)
- fuga cieniowa X = 5 mm (lub 3 mm)



rys 7

SCHEMAT DOBORU ŁĄCZNIKA GG-SH61-2901 do IV78

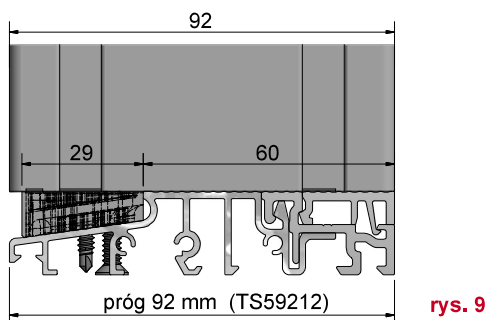
- szerokość progu GG-TS58022 - 80 mm
- szerokość ościeżnicy - 78 mm
- szerokość górnej półki - 46 mm
- szerokość skosu progu - 34 mm
- szerokość łącznika ramowego SH61-2901 - 29 mm
- fuga cieniowa X = 3 mm



rys 8

SCHEMAT DOBORU ŁĄCZNIKA GG-SH61-192 do IV88

- szerokość progu GG-TS59212 - 92 mm
- szerokość ościeżnicy - 88 mm
- szerokość górnej półki - 60 mm
- szerokość skosu progu - 32 mm
- szerokość łącznika ramowego SH61-192 - 27 mm
- fuga cieniowa X = 1 mm



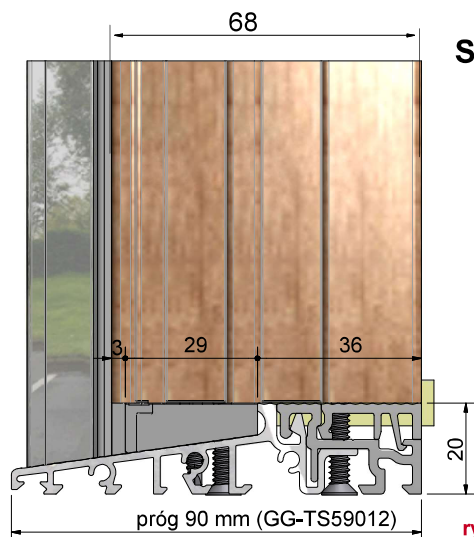
rys. 9

SCHEMAT DOBORU ŁĄCZNIKA GG-SH61-2901 do IV92

- szerokość progu GG-TS59212 - 92 mm
- szerokość ościeżnicy 92 mm
- szerokość górnej półki - 60 mm
- szerokość skosu progu - 32 mm
- szerokość łącznika ramowego SH61-2801 - 29 mm
- fuga cieniowa X = 3 mm

MONTAŻ ŁĄCZNIKÓW RAMOWYCH

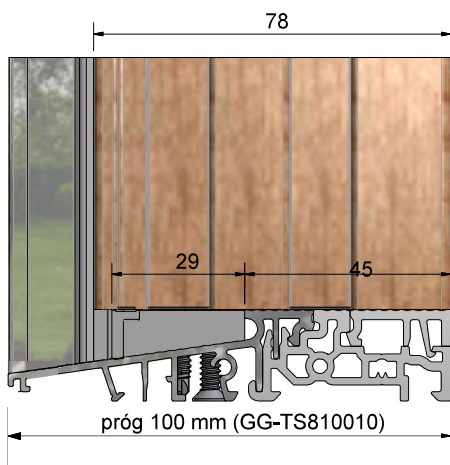
PRZYKŁADOWE ZŁOŻENIA - SYSTEM DREWNO/ALU



SCHEMAT DOBORU ŁĄCZNIKA GG-SH61-2902 do IV68/ALU

- szerokość progu TGG-S59012 - 90 mm
- szerokość ościeznicy - 68 mm + 18 mm (ALU)
- szerokość górnej półki progu - 36 mm
- szerokość skosu progu 54 mm
- szerokość łącznika ramowego GG-SH61-2902 - 29 mm
- fuga cieniowa X = 3 mm

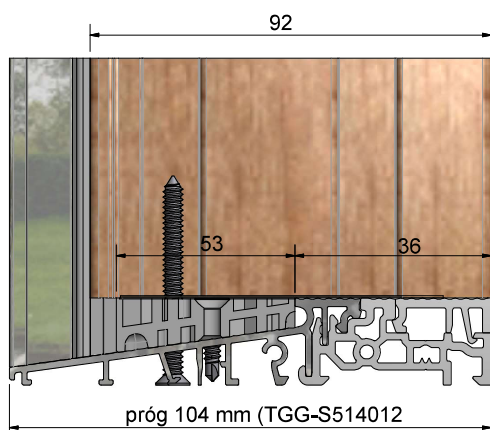
rys. 10



SCHEMAT DOBORU ŁĄCZNIKA GG-SH61-192 do IV78/ALU

- szerokość progu GG-TS810010 - 100 mm
- szerokość ościeznicy - 78 mm + 18 mm (ALU)
- szerokość górnej półki - 45 mm
- szerokość skosu progu - 55 mm
- szerokość łącznika ramowego GG-SH61-2902 - 29 mm
- fuga cieniowa X = 4 mm

rys. 11



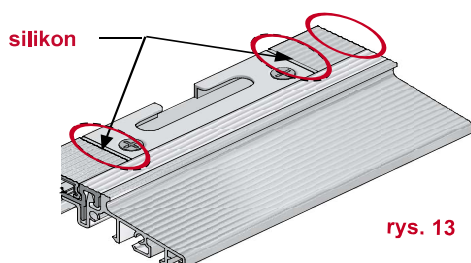
SCHEMAT DOBORU ŁĄCZNIKA GG-SH61-192 do IV92/ALU

- szerokość progu GG-TS514012 - 104 mm
- szerokość ościeznicy - 92 mm + 18 mm (ALU)
- szerokość górnej półki progu - 36 mm
- szerokość skosu progu - 32 mm
- szerokość łącznika ramowego GG-SH61-5301- 53 mm
- fuga cieniowa X = 3 mm

rys. 12

MONTAŻ OKUĆ W PROGU

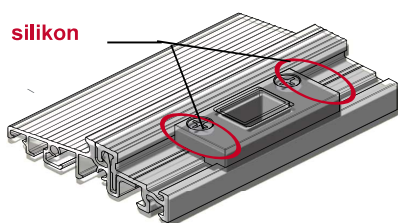
ZACZEP ANTYWŁAMANIOWY DOLNY



rys. 13

- **Zaczepty antywłamaniowe w progu** zamocuj zgodnie z technologią producenta okuć. Koniecznie wykorzystaj narożnik dolny z długim bolcem w oknach balkonowych (dedykowane do luzu wrębu okuciowego 18 mm). (rys. 13)

ZACZEP RYGLUJĄCY z regulacją



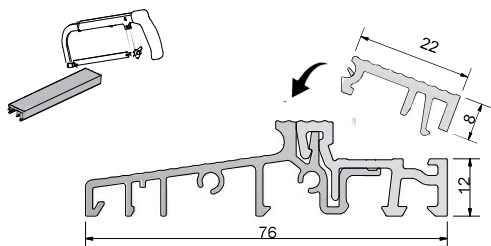
rys. 14

- **Zaczepty ryglujący SST** zamocuj do progu we właściwym dla rygła dolnego miejscu. Zaczepty ryglujące umożliwiają stosowanie rygli o max. średnicy do Ø12 mm. Koniecznie wykonaj frezowania zgodnie z rysunkiem. (rys. 14)

- **Listwy klipsujące** dokładnie przytnij na wymiar bez niepożądanego luzu. Montaż listwy klipsującej w progu polega na włożeniu od zewnętrznej strony progu. Następnie zatrzaskujemy, dociskając listwę do górnej półki progu. (rys. 13)

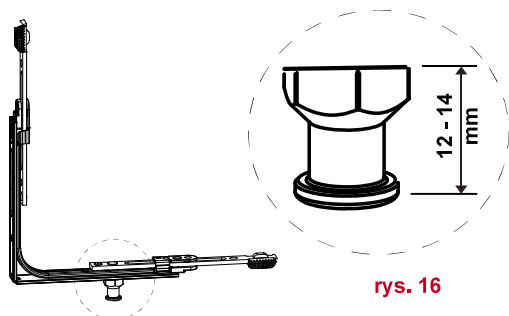
- Silikonuj wszystkie miejsca styku listwy klipsującej z zaczeptami i łącznikami progu. (rys. 13)

PRÓG Z LISWĄ KLIPSUJĄCĄ



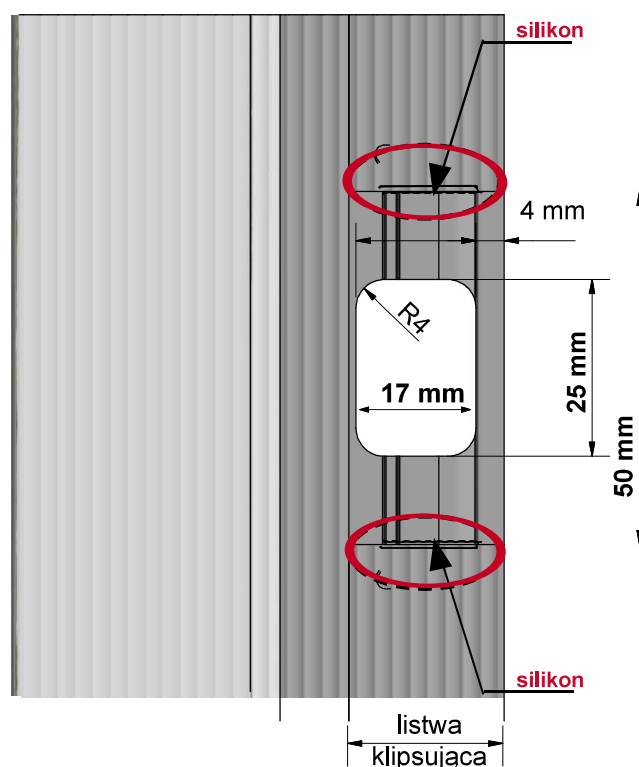
rys. 15

NAROŻNIK DOLNY Z DŁUGIM BOLCEM



rys. 16

PRZYGOTOWANIE PROGU ZACZEP RYGLUJĄCY SST



rys. 17

MONTAŻ OKAPNIKA SKRZYDŁA CZYNNEGO - WSA6101

PRZYGOTOWANIE

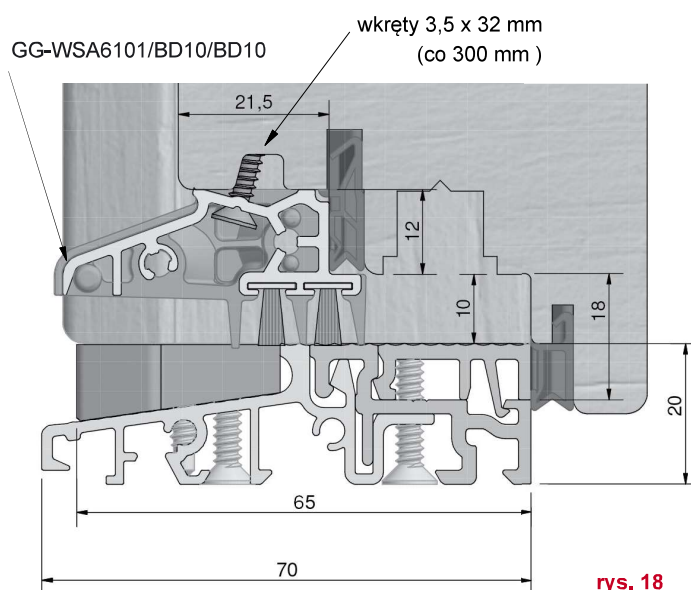
Profile drzwiowych i balkonowych z profilem okiennym skrzydła.
Luz okuciowy przy progu 10 mm (8 mm)

OKAPNIK SKRZYDŁA GG-WSA6101/BD10/BD10

- aluminium anoda EV1
- długość 1950 mm
- w komplecie 2 szczotki

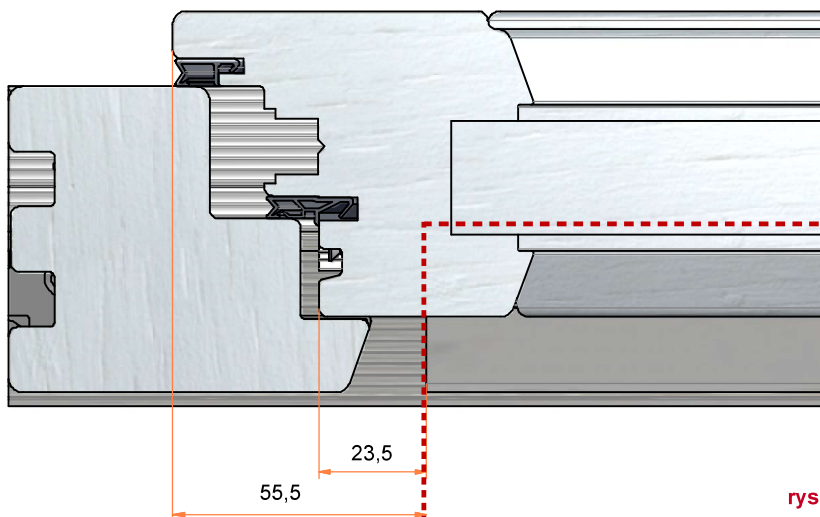
ZAKOŃCZENIE OKAPNIKA KGG-EW6101

- wykonany z szarego PCV
- zintegrowane wiatrostopy
- w komplecie wkręty ze stali nierdzewnej (3,5 x 19 mm oraz 3,5 x 32 mm)
- komplet zawiera zakończenie lewe i prawe



rys. 18

**DŁUGOŚĆ OKAPNIKA (WSA)
SKRZYDŁA CZYNNEGO
= szerokość skrzydła - 111 mm**

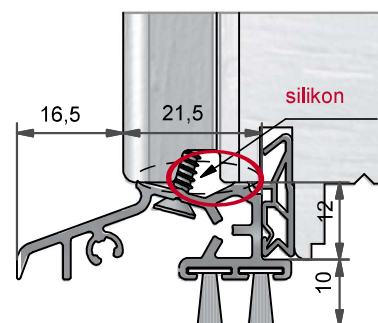


rys. 19

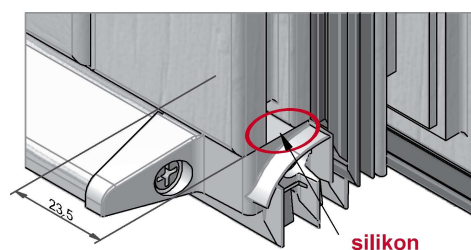
MONTAŻ OKAPNIKA SKRZYDŁA CZYNNEGO - WSA6101

MONTAŻ

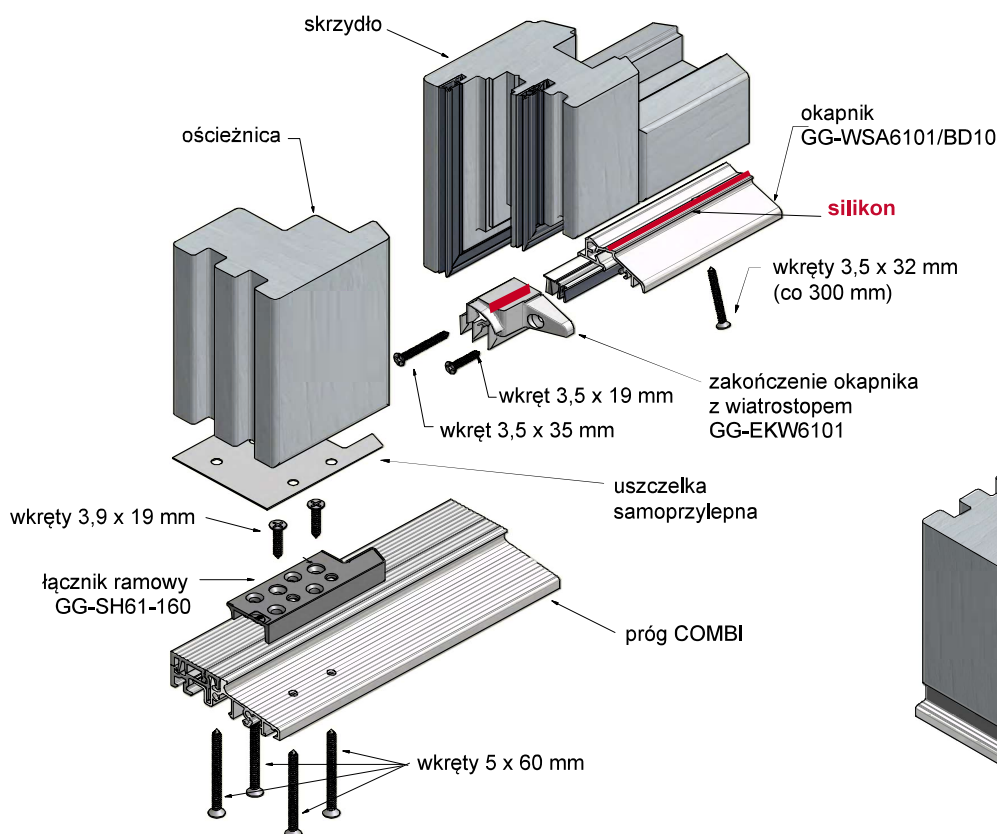
1. Do przyciętego na wymiar okapnika przykręć zakończenia EKW wkrętami 3,9 x 32 mm ze stali nierdzewnej. (rys. 22)
2. Miejsce styku okapnika wraz z zakończeniami uszczelnij silikonem na całej długości przylegania. (rys. 20)
3. Przykręć okapnik do skrzydła od dołu wkrętami 3,9 x 32 mm ze stali nierdzewnej po 50 mm od skraju skrzydła i co 300 mm na całej jego długości. (rys. 22)
4. Przykręć zakończenia do skrzydła z boku wkrętami 3,9 x 19 mm ze stali nierdzewnej.
5. Wsuń 2 szt. uszczelki BD10 do okapnika na całą długość okapnika wraz z zakończeniami i zabezpiecz przed ich przesunięciem z jednej strony klejem sekundowym.



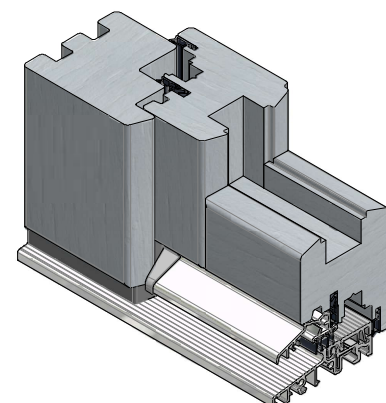
rys. 20



rys. 21



rys. 22



rys. 23

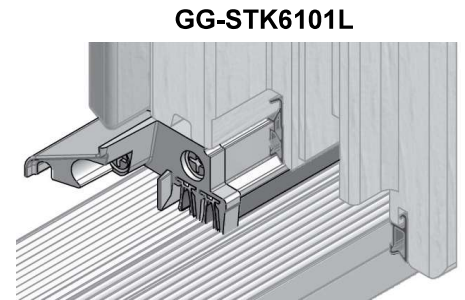
MONTAŻ OKAPNIKA SKRZYDŁA BIERNEGO - WSA6101

MONTAŻ

1. Upewnij się, że posiadasz łącznik słupka ruchomego STK odpowiednio dobrany:

ŁĄCZNIK SŁUPKA RUCHOMEGO:

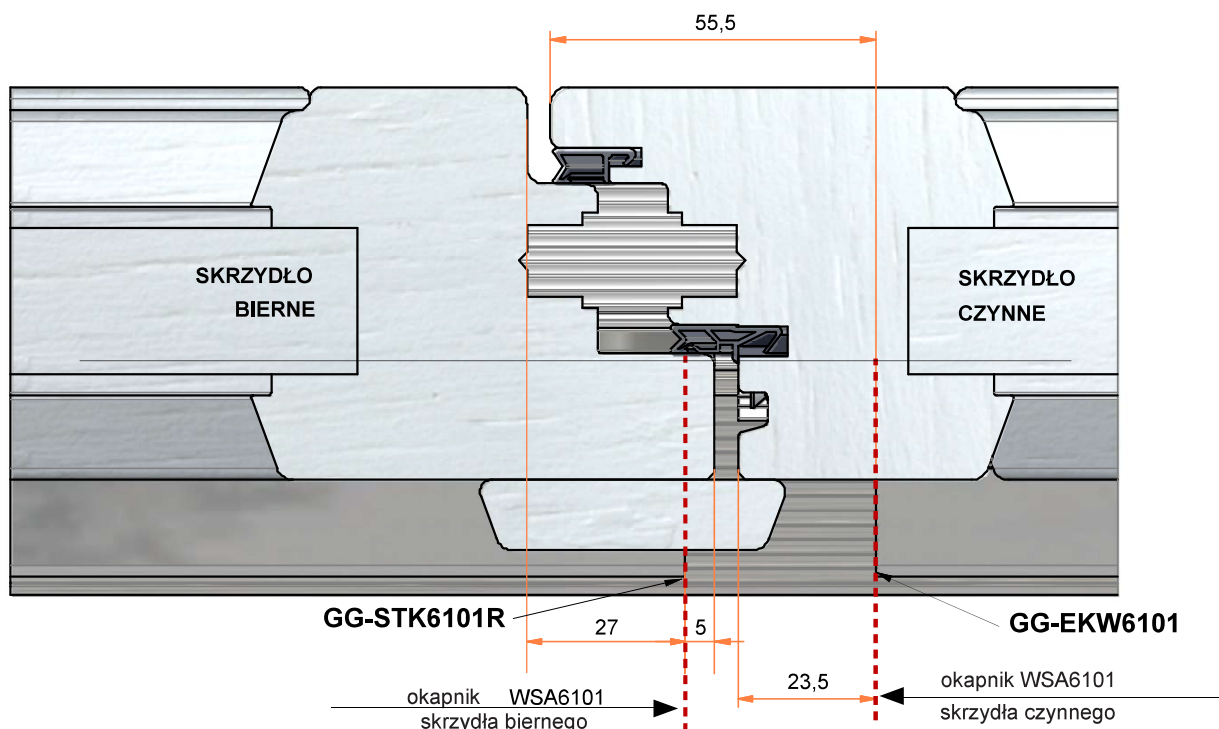
- **STK6101L** - do lewego skrzydła biernego
- **STK6101R** - do prawego skrzydła biernego



rys. 24

2. Do przyciętego na wymiar okapnika przykręć od strony zawiasowej zakończenie EKW wkrętem 3,5 x 32 mm ze stali nierdzewnej. (rys. 22)
3. Miejsce styku okapnika z zakończeniem uszczelnij silikonem na całej długości przylegania do skrzydła. (rys. 20)
4. Przykręć okapnik od spodu do skrzydła wkrętami 3,5 x 32 mm ze stali nierdzewnej po 50 mm od skrajnych boków okapnika i maksymalnie co 300 mm na całej jego długości. (rys. 22)
5. Przykręć końcówkę STK wkrętem ze stali nierdzewnej 3,5 x 19 mm od strony zamykającej do skrzydła, uprzednio uszczelnij silikonem. (rys. 21)
6. Wsuń 2 szt. uszczelki BD10 do okapnika na całą długość okapnika wraz z zakończeniami i zabezpiecz przed ich przesunięciem z jednej strony klejem sekundowym.

DŁUGOŚĆ OKAPNIKA SKRZYDŁA BIERNEGO
= szerokość skrzydła (bez przymyku) – 60,5 mm

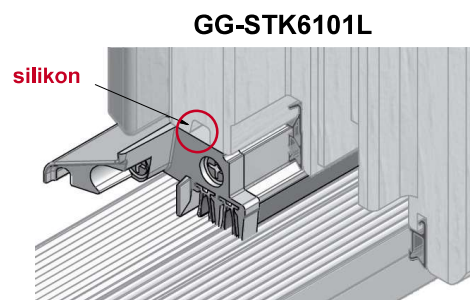


rys. 25

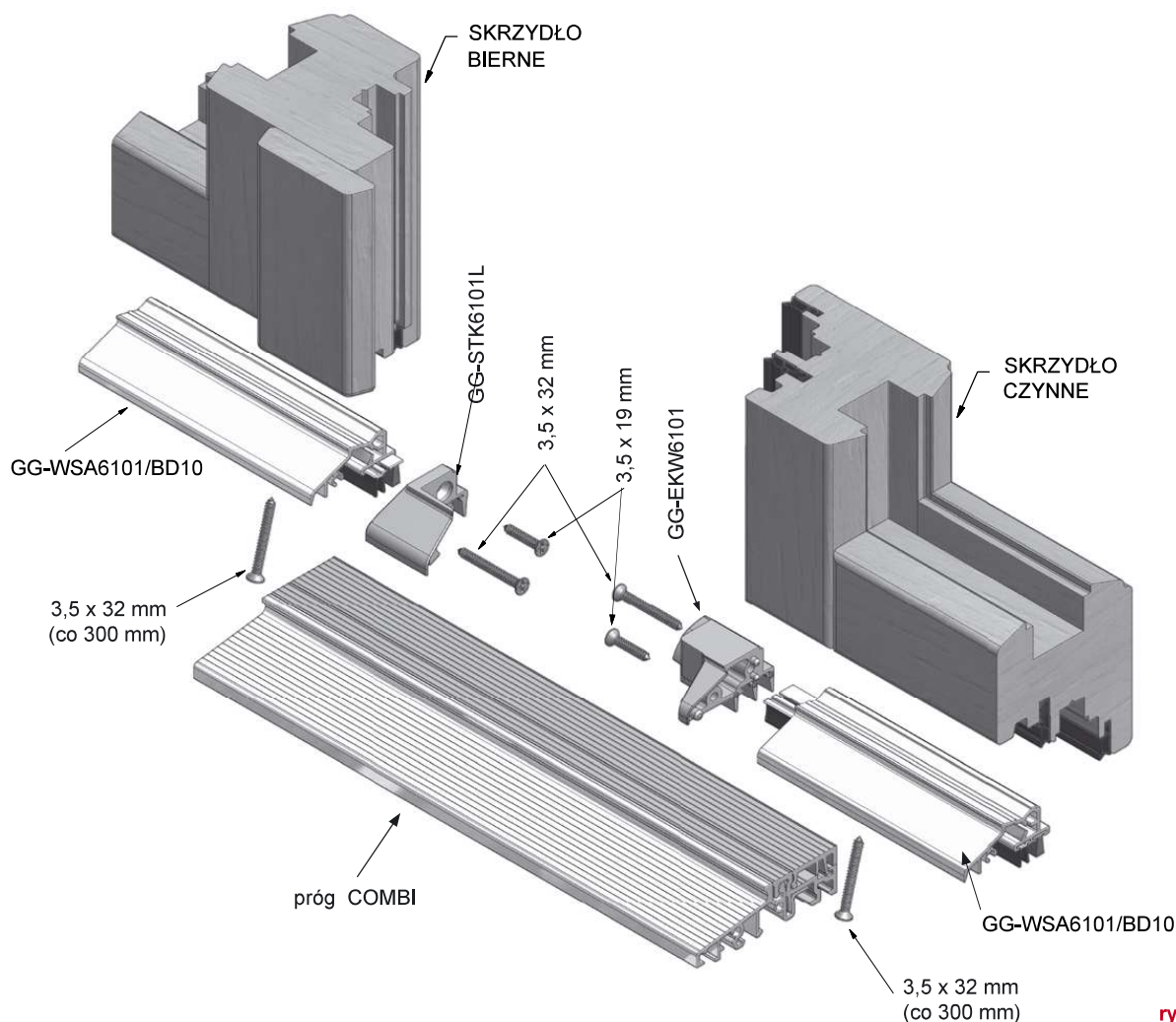
MONTAŻ OKAPNIKA SKRZYDŁA BIERNEGO - WSA6101

MONTAŻ

1. Do przyciętego na wymiar okapnika przykręć od strony zawiasowej zakończenie EKW wkrętem 3,5 x 32 mm ze stali nierdzewnej. (rys. 27)
2. Miejsce styku okapnika z zakończeniem uszczelnij silikonem na całej długości przylegania do skrzydła. (rys. 26)
3. Przykręć okapnik od spodu do skrzydła wkrętami 3,5 x 32 mm ze stali nierdzewnej po 50 mm od skrajnych boków okapnika i maksymalnie co 300 mm na całej jego długości. (rys. 27)
4. Przykręć końcówkę STK wkrętem ze stali nierdzewnej 3,5 x 19 mm od strony zamykającej do skrzydła, uprzednio uszczelnij silikonem. (rys. 27)
5. Wsuń 2 szt. uszczelki BD10 do okapnika na całą długość okapnika wraz z zakończeniami i zabezpiecz przed ich przesunięciem z jednej strony klejem sekundowym.



rys. 26



rys. 27

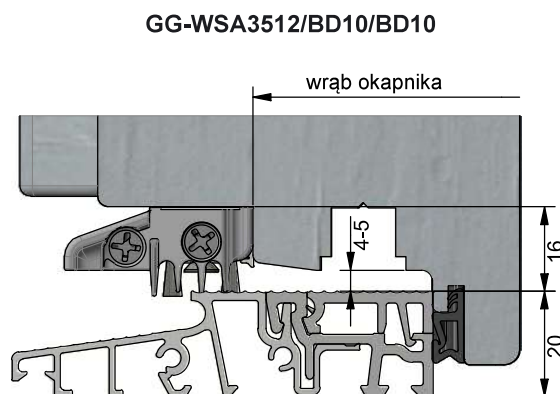
MONTAŻ OKAPNIKA SKRZYDŁA CZYNNEGO- GG-WSA3512

ZASTOSOWANIE

OKAPNIK SKRZYDŁA GG-WSA3512/BD10/BD10

- aluminium anoda EV1
- długość 1950 mm
- w komplecie 2 szczotki 10 mm

Profile drzwiowe i balkonowe
z luzem okuciowym przy progu 4 mm

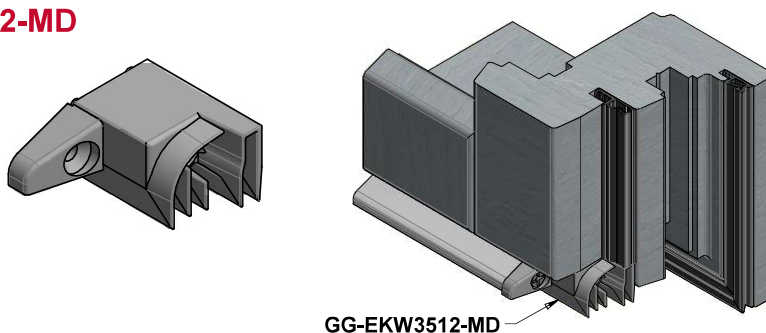


rys. 28

ZAKOŃCZENIE OKAPNIKA EGG-EKW3512-MD

- z wiatrostopem, wykonane z szarego PCV
- w komplecie wkręty ze stali nierdzewnej (3,5 x 19 mm oraz 3,5 x 32 mm)
- komplet zawiera zakończenie lewe i prawe

Profil skrzydła z uszczelką środkową

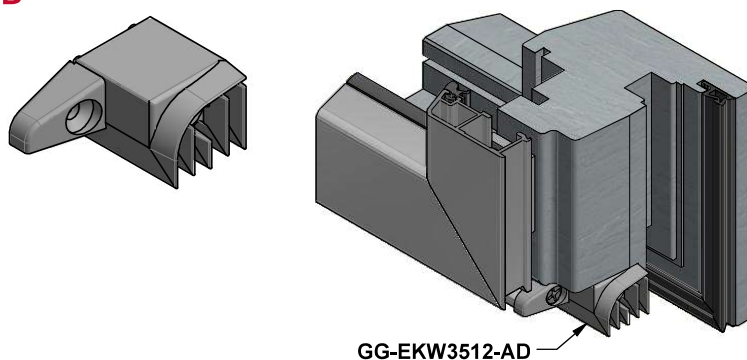


rys. 29

ZAKOŃCZENIE OKAPNIKA GG-EKW3512-AD

- z wiatrostopem, wykonane z szarego PCV
- w komplecie wkręty ze stali nierdzewnej (3,5 x 19 mm oraz 3,5 x 32 mm)
- komplet zawiera zakończenie lewe i prawe

Profil skrzydła bez uszczelki środkowej



rys. 30

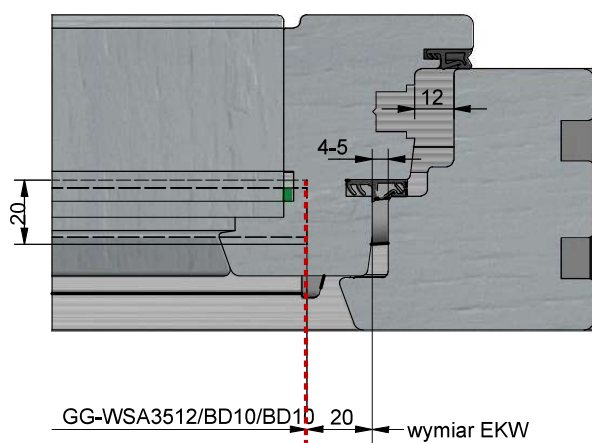
MONTAŻ OKAPNIKA SKRZYDŁA CZYNNEGO - GG-WSA3512

MONTAŻ

Dotnij okapnik według wzoru:

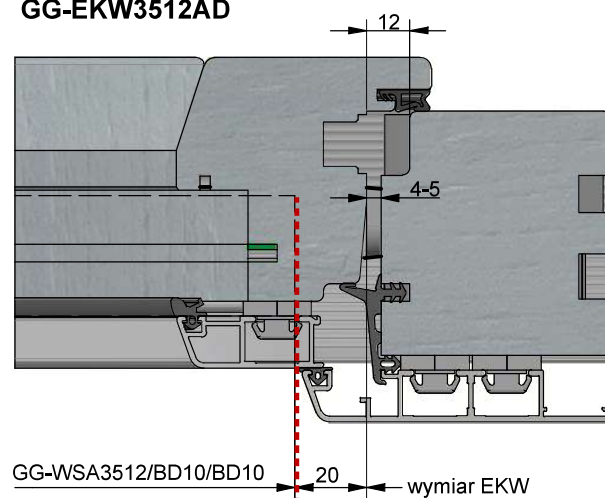
DŁUGOŚĆ OKAPNIKA (WSA) SKRZYDŁA CZYNNEGO
= szerokość luzu wrębowego skrzydła – 40 mm

GG-EKW3512MD



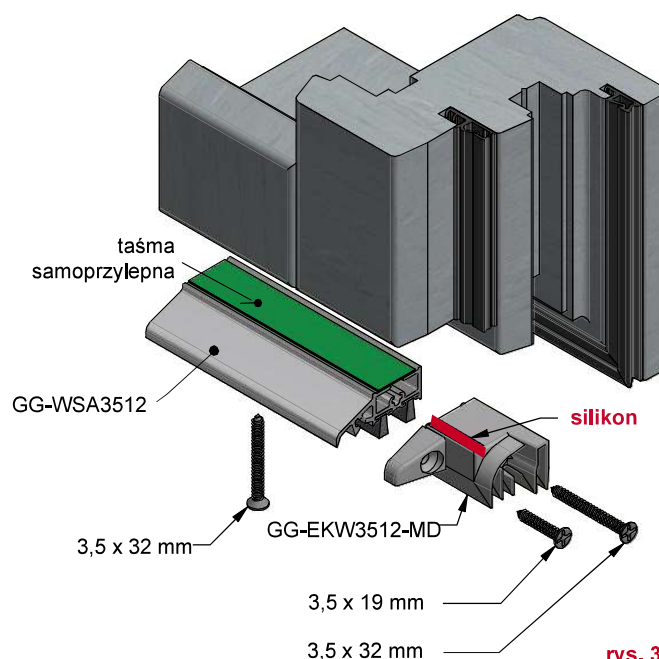
rys. 31

GG-EKW3512AD



rys. 32

1. Do przyciętego na wymiar okapnika przykręć zakończenia EKW wkrętami 3,5 x 32 mm i 3,5 x 19 mm ze stali nierdzewnej. (rys. 33)
2. Miejsce styku zakończenia ze skrzydłem uszczelnij silikonem na całej powierzchni przylegania.
3. Przykręć okapnik do skrzydła od dołu wkrętami 3,5 x 32 mm ze stali nierdzewnej po 50 mm od skraju skrzydła i co 300 mm na całej jego długości.
4. Przykręć zakończenia do skrzydła z boku wkrętami 3,5 x 19 mm ze stali nierdzewnej.
5. Wsuń 2 szt. uszczelki BD10 do okapnika na całą długość okapnika wraz z zakończeniami i zabezpiecz przed ich przesunięciem z jednej strony klejem sekundowym.



rys. 33

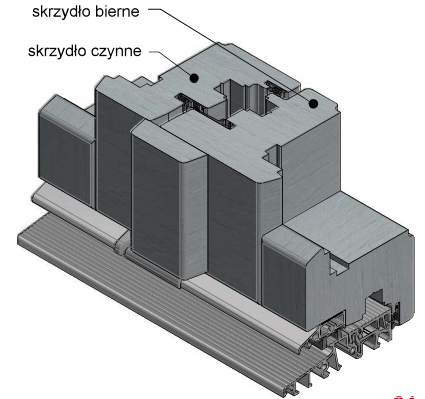
MONTAŻ OKAPNIKA SKRZYDŁA BIERNEGO - GG-WSA3512

MONTAŻ

1. Upewnij się, że posiadasz łącznik słupka ruchomego STK odpowiednio dobrany:

ŁĄCZNIK SŁUPKA RUCHOMEGO:

- **GG-STK3512-MD-L** - do słupka skrzydło z uszczelką bierne lewe
- **GG-STK3512-MD-R** - do słupka skrzydło z uszczelką bierne prawe
- **GG-STK3512-AD-L** - do słupka skrzydło bez uszczelki bierne lewe
- **GG-STK3512-AD-R** - do słupka skrzydło bez uszczelki bierne prawe

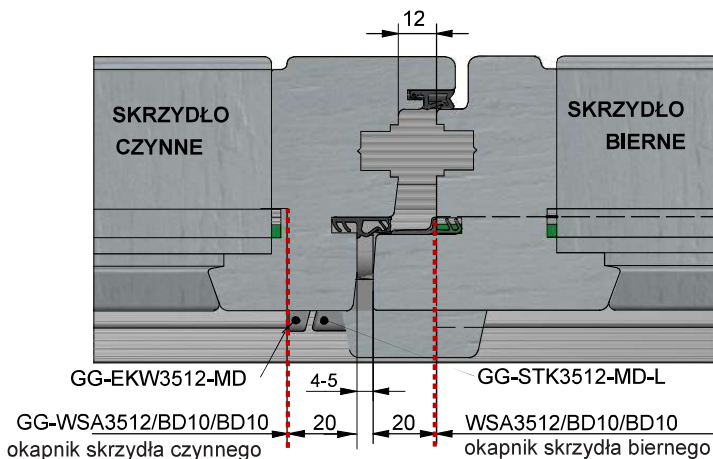


rys. 34

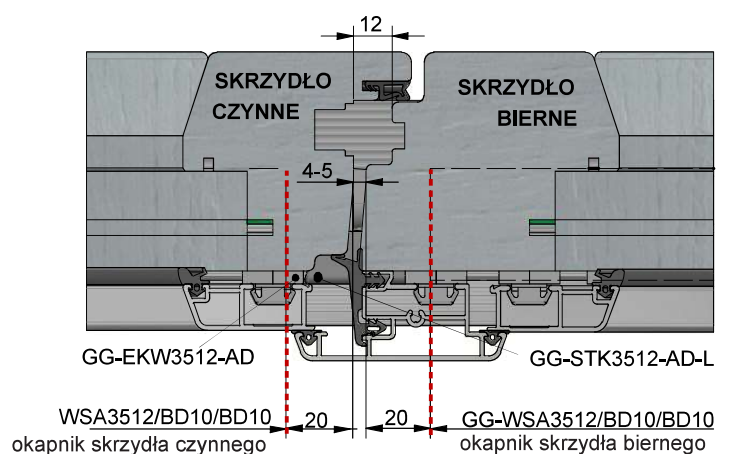
2. Do przyciętego na wymiar okapnika przykręć od strony zawiasowej zakończenie EKW wkrętami 3,5 x 32 mm i 3,5 x 19 mm ze stali nierdzewnej. (rys. 33)
3. Miejsce styku zakończenia ze skrzydłem uszczelnij silikonem na całej powierzchni przylegania. (rys. 33)
4. Przykręć okapnik od spodu do skrzydła wkrętami 3,5 x 32 mm ze stali nierdzewnej po 50 mm od skrajnych boków okapnika i maksymalnie co 300 mm na całej jego długości.
5. Przykręć łącznik STK wkrętem ze stali nierdzewnej 3,5 x 32 mm od strony zamykającej do skrzydła, uprzednio uszczelnij silikonem. (rys. 19)
6. Wsuń 2 szt. uszczelki BD10 do okapnika na całą długość okapnika wraz z zakończeniami i zabezpiecz przed ich przesunięciem z jednej strony klejem sekundowym.

Dotnij okapnik według wzoru:

**DŁUGOŚĆ OKAPNIKA (WSA) SKRZYDŁA CZYNNEGO
= szerokość luzu wrębowego skrzydła – 40 mm**



rys. 35



rys. 36

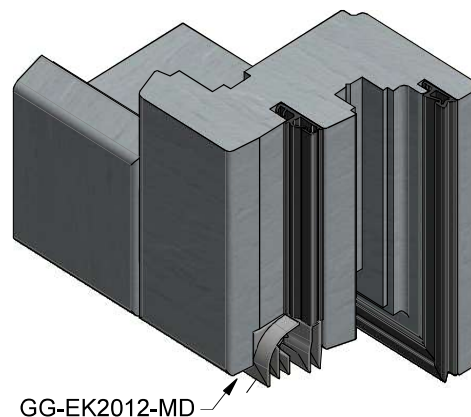
MONTAŻ LISTWY OKAPNIKOWEJ SKRZYDŁA CZYNNEGO - GG-TD2012

ZASTOSOWANIE

LISTWA OKAPNIKOWA SKRZYDŁA GG-TD2012/BD10/BD10

- aluminium anoda EV1
- długość 1950 mm
- w komplecie 2 szczotki 10 mm

Profile drzwiowe i balkonowe
z luzem okuciowym przy progu 4 mm

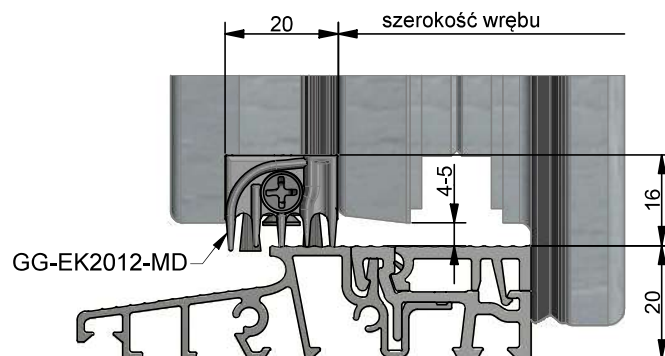


rys. 37

ZAKOŃCZENIE LISTWY GG-EK2012-MD

- z wiatrostopem, wykonane z szarego PCV
- w komplecie wkręty ze stali nierdzewnej (3,5 x 32 mm)
- komplet zawiera zakończenie lewe i prawe

Profil skrzydła z uszczelką środkową

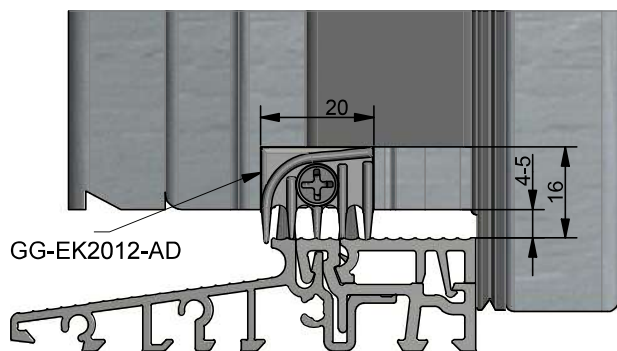


rys. 38

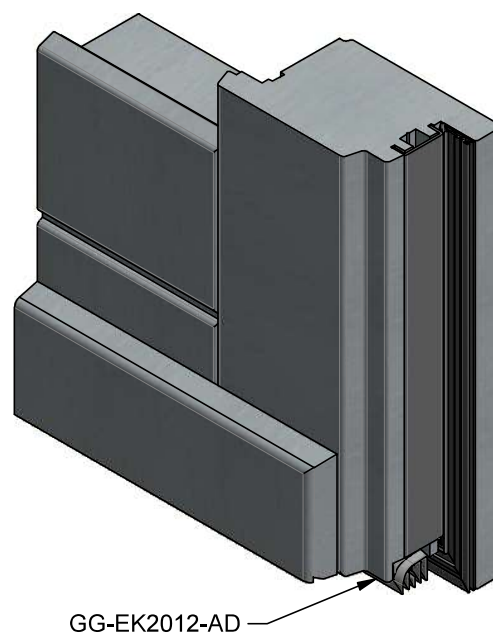
ZAKOŃCZENIE LISTWY GG-EK2012-AD

- z wiatrostopem, wykonanej szarego PCV
- w komplecie wkręty ze stali nierdzewnej (3,5 x 32 mm)
- komplet zawiera zakończenie lewe i prawe

Profil skrzydła bez uszczelki środkowej



rys. 39



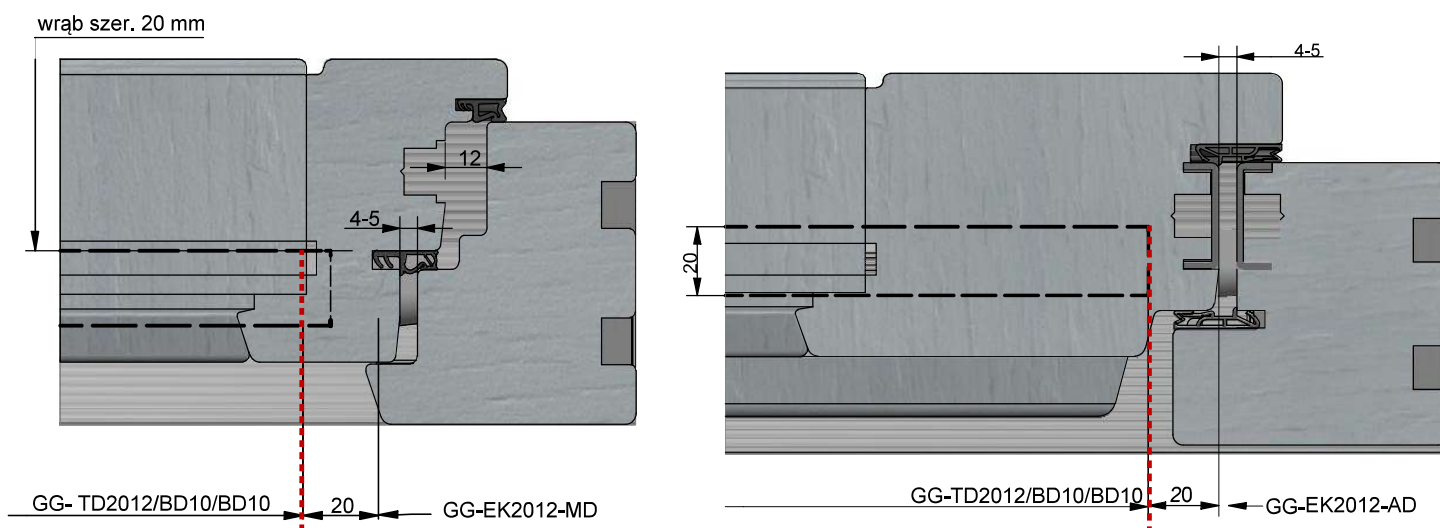
rys. 40

MONTAŻ LISTWY OKAPNIKOWEJ SKRZYDŁA CZYNNEGO - GG-TD2012

MONTAŻ

Dotnij okapnik według wzoru:

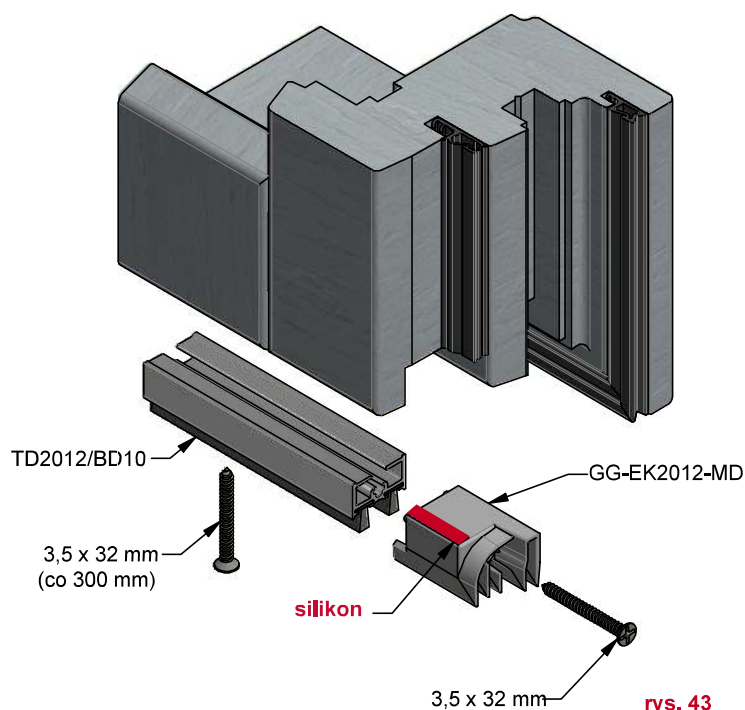
**DŁUGOŚĆ LISTWY (TD) SKRZYDŁA CZYNNEGO
= szerokość luzu wrębowego skrzydła – 40 mm**



rys. 42

MONTAŻ

1. Do przyciętego na wymiar listwy okapnikowej przykręć zakończenia EK wkrętami 3,5 x 32 mm ze stali nierdzewnej. (rys. 43)
2. Miejsce styku zakończenia ze skrzydłem uszczelnij silikonem na całej powierzchni przylegania. (rys. 43)
3. Przykręć okapnik do skrzydła od dołu wkrętami 3,5 x 32 mm ze stali nierdzewnej po 50 mm od skraju skrzydła i co 300 mm na całej jego długości.
4. Wsuń 2 szt. uszczelki BD10 do okapnika na całą długość okapnika wraz z zakończeniami i zabezpiecz przed ich przesunięciem z jednej strony klejem sekundowym.



rys. 43

MONTAŻ LISTWY OKAPNIKOWEJ SKRZYDŁA BIERNEGO - GG-TD2012

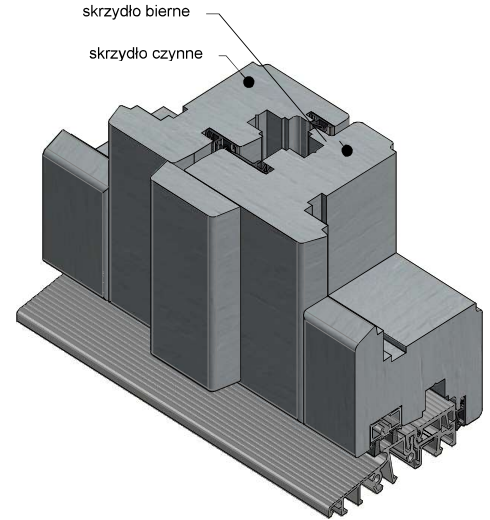
MONTAŻ

1. Upewnij się, że posiadasz łącznik słupka ruchomego STK odpowiednio dobrany:

ŁĄCZNIK SŁUPKA RUCHOMEGO:

- **GG-STK2012-MD-L** - do słupka skrzydło z uszczelką bierne lewe
- **GG-STK2012-MD-R** - do słupka skrzydło z uszczelką bierne prawe
- **GG-STK2012-AD-L** - do słupka skrzydło bez uszczelki bierne lewe
- **GG-STK2012-AD-R** - do słupka skrzydło bez uszczelki bierne prawe

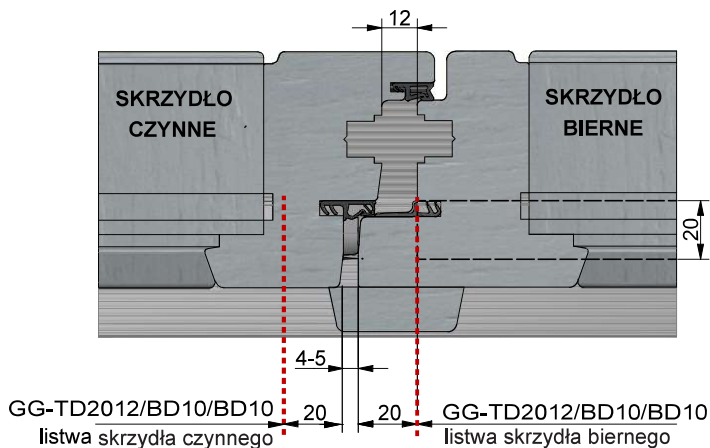
2. Do przyciętego na wymiar okapnika przykręć od strony zawiasowej zakończenie EK wkrętem 3,5 x 32 mm ze stali nierdzewnej. (rys. 43)
3. Miejsce styku zakończenia ze skrzydłem uszczelnij silikonem na całej powierzchni przylegania.
4. Przykręć okapnik od spodu do skrzydła wkrętami 3,5 x 32 mm ze stali nierdzewnej po 50 mm od skrajnych boków okapnika i maksymalnie co 300 mm na całej jego długości. (rys. 43)
5. Przykręć końcówkę STK wkrętem ze stali nierdzewnej 3,5 x 19 mm od strony zamykającej do skrzydła, uprzednio uszczelnij powierzchnię silikonem.
6. Wsuń 2 szt. uszczelki BD10 do okapnika na całą długość okapnika wraz z zakończeniami i zabezpiecz przed ich przesunięciem z jednej strony klejem sekundowym.



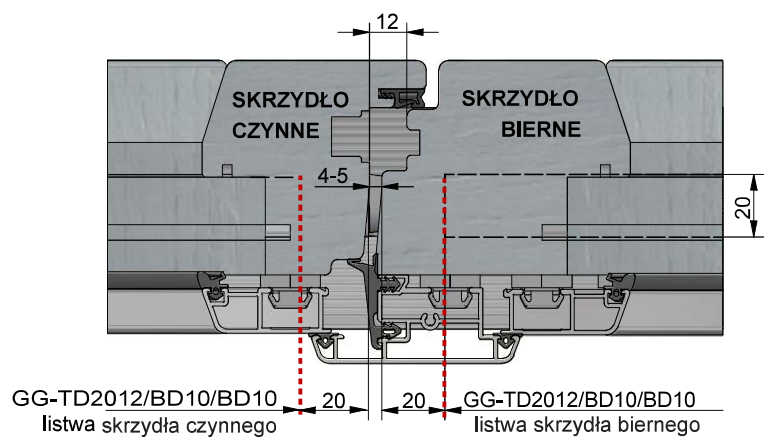
rys. 44

Dotnij okapnik według wzoru:

**DŁUGOŚĆ OKAPNIKA (WSA) SKRZYDŁA CZYNNEGO
= szerokość luzu wrębowego skrzydła – 40 mm**



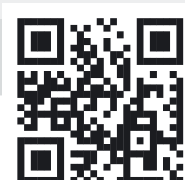
rys. 45



rys. 46

CERTYFIKATY**Zbadane właściwości użytkowe progów COMBI - DREWNO**

KONSTRUKCJA	Przepuszczalność powietrza wg DIN EN 1026 wg DIN EN 12207	Wodoszczelność wg DIN EN 1027 wg DIN EN 12208	Obciążenie wiatrem wg DIN EN 12210 wg DIN EN 12211	CERTYFIKAT
2 skrzydłowa balkonowa ze słupkiem ruchomym	klasa 4	klasa E900	klasa C4/B5	FRAUNHOFER w Brunszwiku Nr BauKO-2010-087 z 01.12.2010 r.



//ALUMASTER®
WINDOWS AND DOORS SOLUTIONS

-  Alumaster Polska Sp. z o.o.
ul. Towarowa 7, 87-100 Toruń, Polska
-  tel. +48 56 623 13 23
-  fax +48 56 610 67 18
-  alumaster@alumaster.pl
-  www.alumaster.pl