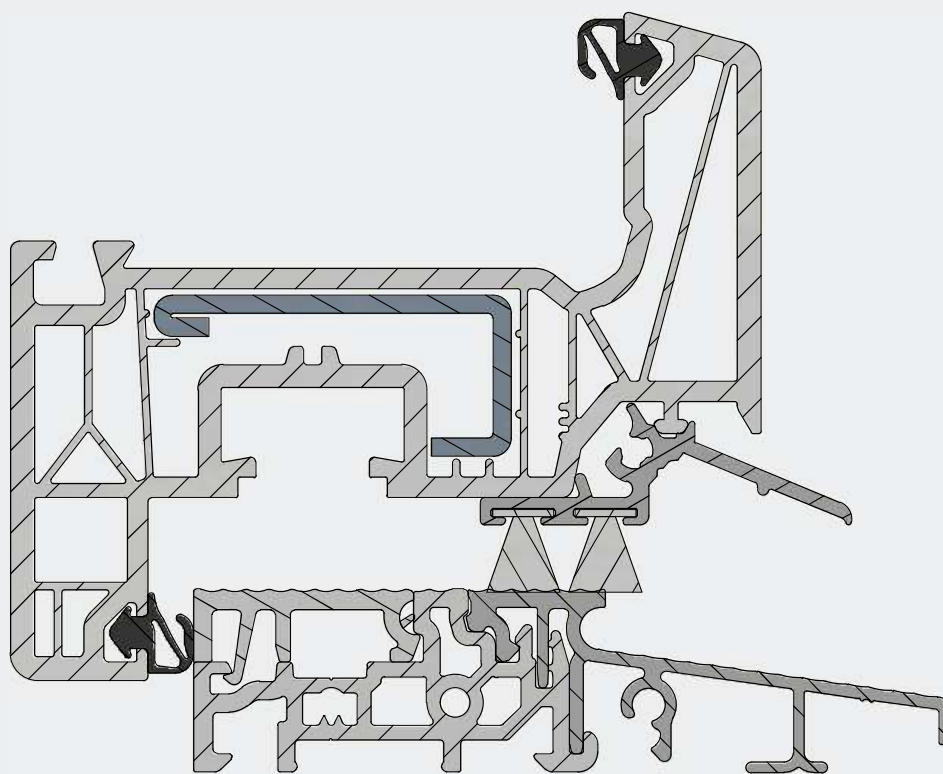


# INSTRUKCJA MONTAŻU PROGÓW COMBI

# SCHÜCO LIVING

technika  
progowa

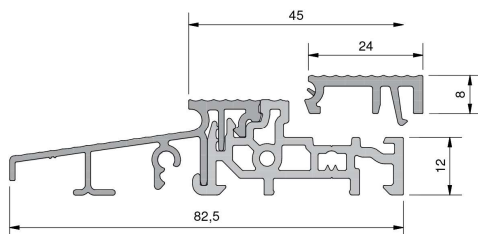


**//ALUMASTER®**  
WINDOWS AND DOORS SOLUTIONS

## Spis treści

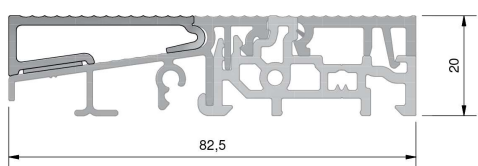
Zestawienie elementów .....	2
Montaż łączników pionowych .....	5
Montaż łączników poziomych .....	7
Montaż słupków stałych .....	9
Montaż okuć do progu.....	10
Montaż okapnika skrzydła czynnego .....	11
Montaż okapnika skrzydła biernego .....	13
Montaż szklenia stałego .....	15
Drzwi otwierane na zewnątrz .....	16
Certyfikaty .....	18

## ZESTAWIENIE ELEMENTÓW



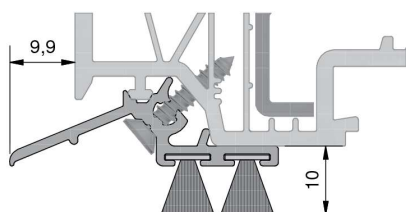
Próg ciepły 82 mm, 82,5 x 20 x 4500 mm, EV1, PVC szary, folia ochronna

Numer	Profile podprogowe	Opis	Opak./m
GG-TS88220-24	GG-TSUK6230 GG-TSUK6265 Schüco 9841, 9842, 9843	z listwą klipsującą FL24 mm	45



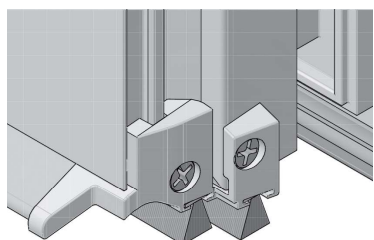
Aluminiowa nakładka drzwi zewnętrznych

Numer	Próg	Opak./m
GG-TSA8831	GG-TS88220-24	45



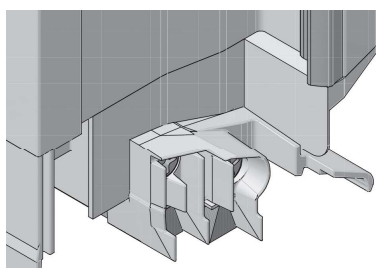
Okapnik aluminiowy L=1950 mm, z 2 uszczelkami

Numer	Profil	Opak./szt.
GG-WSA853-9401/BD10/BD10	Schüco Living	25



Zakończenia okapnika - komplet (prawa+lewa)

Numer	Kolor	Okapnik	Profil	Op./kpl.
GG-EKW853-9402	szary	GG-WSA853-9401	Schüco Living	50

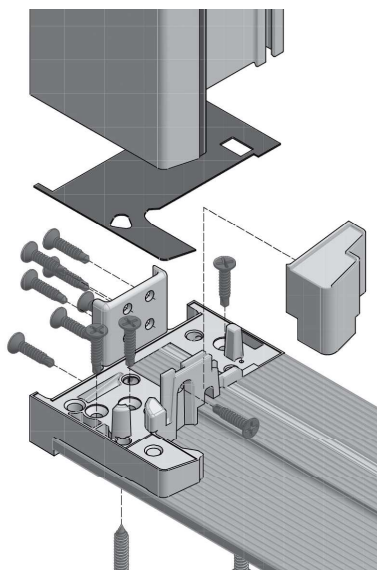


Łącznik ruchomego słupka, szary, wkręty INOX w komplecie

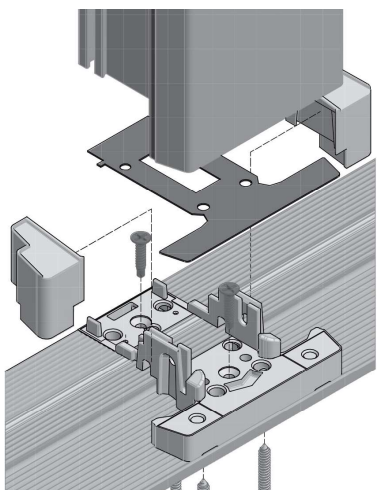
Numer	System	Profil	DIN	Opak./szt.
GG-STK853-9473L	Schüco Living AD	9473	lewy	10
GG-STK853-9473R	Schüco Living AD	9473	prawy	10
GG-STK853-9472L	Schüco Living MD	9471, 9472	lewy	10
GG-STK853-9472R	Schüco Living MD	9471, 9472	prawy	10

Patent nr EP 2 290 187 - doszczelnienie słupka ruchomego

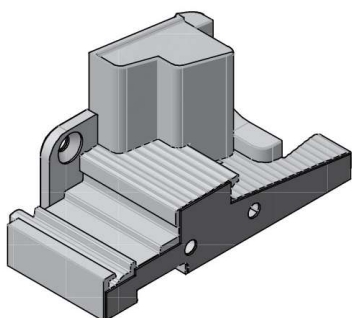
## ZESTAWIENIE ELEMENTÓW



Łącznik pionowy ramy (SH...) z uszczelką i wiatrostopem (system AD)				
Numer	System	Profil	Szerokość	Op./kpl.
GG-SH853-9421	Schüco Living 82 AD	9421	70 mm	20
GG-SH853-9422	Schüco Living 82 AD	9422	80 mm	20
GG-SH853-9423	Schüco Living 82 AD	9423	90 mm	20
GG-SH853-9411	Schüco Living 82 MD	9411	70 mm	20
GG-SH853-9412	Schüco Living 82 MD	9412	80 mm	20
GG-SH853-9413	Schüco Living 82 MD	9413	90 mm	20



Łącznik słupka stałego (MH...) z uszczelką i wiatrostopem (system AD)				
Numer	System	Profil	Szerokość	Opak./szt.
GG-MH853-9461	Schüco Living 82 AD	9461	92 mm	20
GG-MH853-9462	Schüco Living 82 AD	9462	112 mm	20
GG-MH853-9465	Schüco Living 82 MD	9465	92 mm	20
GG-MH853-9466	Schüco Living 82 MD	9466	112 mm	20

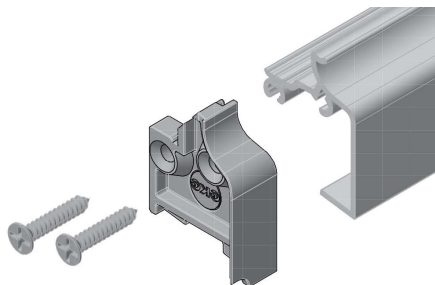


Łącznik poziomy z uszczelkami i wiatrostopem (system AD)			
Numer	Kolor	System	Opakowanie/kpl.
GG-SA853-941/AD	szary	Schüco Living AD	20
GG-SA853-942/MD	szary	Schüco Living MD	20



Listwa drzwi zewnętrznych z uszczelką, 1950 mm TD5015/uszczelka			
Numer	Kolor	System	Opakowanie/kpl.
GG-TD5015/BD10	EV1	uniwersalna	25

## ZESTAWIENIE ELEMENTÓW

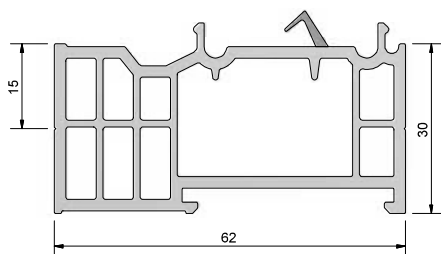


### Nakładka stałego szklenia z aluminium EV1

Numer	Próg	Kolor	Opak./m
GG-TSAF85394	GG-TS88220-24	EV1	50

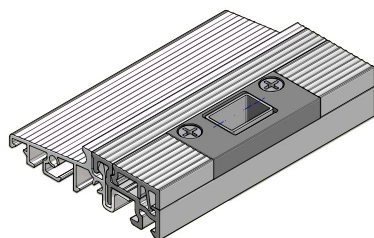
### Końcówki nakładki stałego szklenia

Numer	Profil	Kolor	Op./kpl.
GG-EKF85301	GG-TSAF85394	szary	20



### Profile podprogowe z PCV, L = 4500 mm

Numer	Kolor	Wymiary	Opakowanie/m
GG-TSUK6230	szary	62 x 30 mm	36
GG-TSUK6265	szary	62 x 65 mm	36



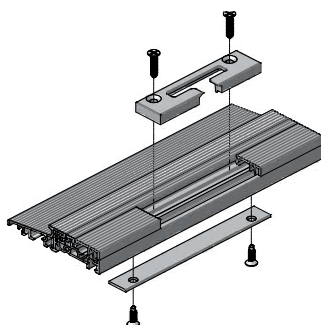
### Zaczepek ryglujący próg, 2-częściowy z regulacją, uniwersalny

Numer	Opis	Listwa klipsująca	Opakowanie/m
GG-SST502400	rygiel 10 mm	24 mm	20
GG-SST502412	rygiel 12 mm	24 mm	20



### ZACZEPY SYSTEMOWE do progów COMBI - listwa klipsująca FL24

Okucie	Numer	Opis
AXOR	S6108-13-N04	Zaczepek dolny 13/24
MACO	369733	Zaczepek dolny iS
ROTO	740166	Zaczepek dolny
SIEGENIA	TRKU0110	Zaczepek dolny S-ES FH A3550
WINKHAUS	5020447	Zaczepek dolny SBK.K.10.24BS



### Wzmocnienie zaczepeku COMBI PLUS, stal ocynkowana

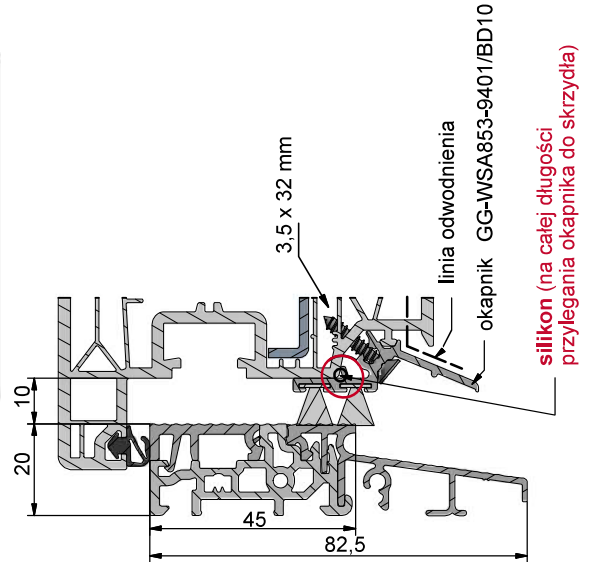
Numer	Próg	Wymiary	Opakowanie/szt.
GG-SSTA-13-152	Combi plus	130 x 15 mm	50

## MONTAŻ ŁĄCZNIKÓW PIONOWYCH SH

### PRZYGOTOWANIE

1. Upewnij się, że posiadasz łącznik SH odpowiednio dobrany do ościeżnicy:

ŁĄCZNIK PIONOWY **GG-SH853-9421** do ościeżnicy nr 9421 (AD)  
 ŁĄCZNIK PIONOWY **GG-SH853-9411** do ościeżnicy nr 9411 (MD)  
 ŁĄCZNIK PIONOWY **GG-SH853-9422** do ościeżnicy nr 9422 (AD)  
 ŁĄCZNIK PIONOWY **GG-SH853-9412** do ościeżnicy nr 9412 (MD)  
 ŁĄCZNIK PIONOWY **GG-SH8539-423** do ościeżnicy nr 9423 (AD)  
 ŁĄCZNIK PIONOWY **GG-SH853-9413** do ościeżnicy nr 9413 (MD)



rys. 1

2. Sprawdź zawartość dostarczonego kompletu łącznika SH:

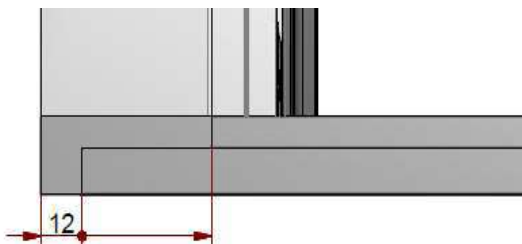
- łącznik prawy i lewy wykonany z szarego PCV
- dwie uszczelki samoprzylepne
- dwa wiatrostopy - lewy i prawy

3. Upewnij się, że wymiar przygotowanego do konstrukcji skrzydła uwzględni 10 mm nachodzenia skrzydła na próg. (rys. 1)

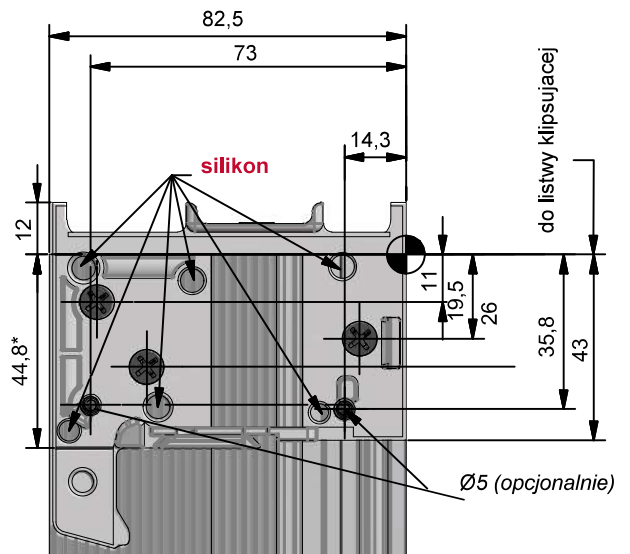
4. Przygotuj ościeżnicę tak, aby jej wysokość była o 20 mm niższa niż całkowita wysokość konstrukcji.

5. Dotnij próg według wzoru:

**DŁUGOŚĆ PROGU (TS)**  
 = szerokość konstrukcji – 24 mm



rys. 2



GG-SH853-9422

rys. 3

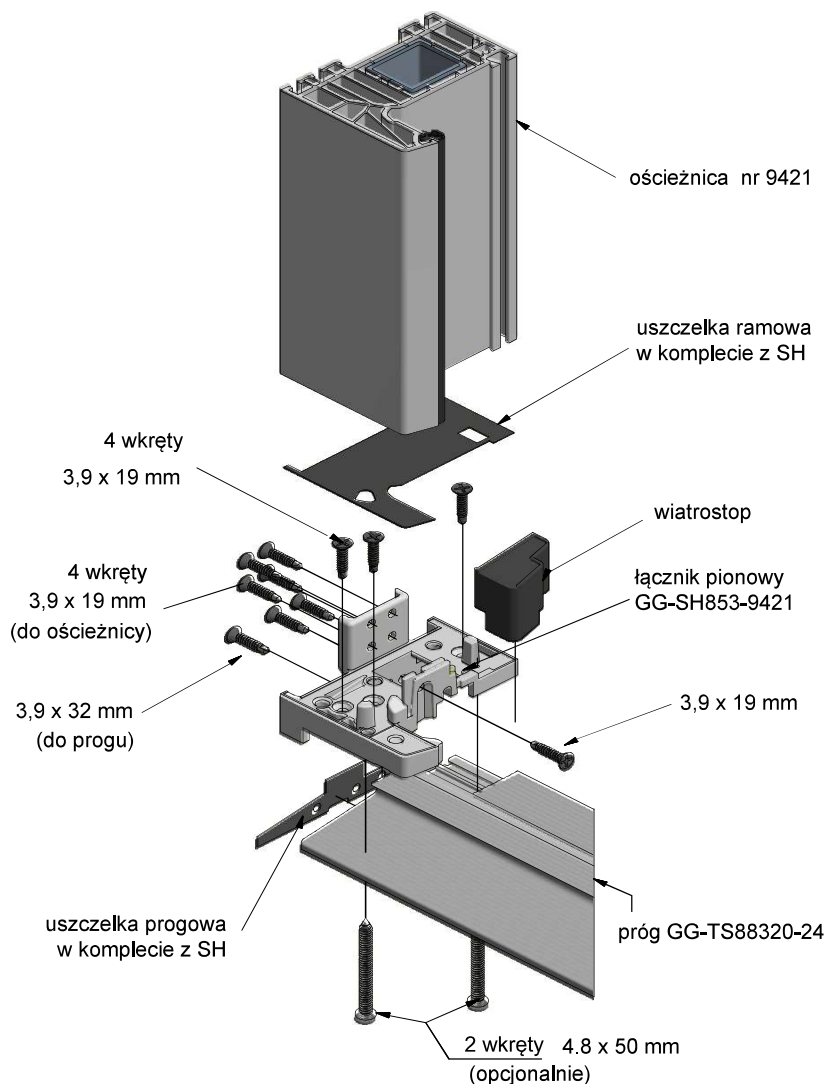
## MONTAŻ ŁĄCZNIKÓW PIONOWYCH SH

### MONTAŻ

Przebieg montażu ilustruje rysunek. (rys. 4)

Prawidłowe połączenie progów z ościeżnicą za pomocą łącznika pionowego SH.

1. Łączniki pionowe SH prawy i lewy umieść na końcach progów i przykręć je do progów, wkręcając po 3 wkręty 4 x 30 mm z każdego boku.
2. Przymocuj łączniki do progów, wykorzystując wkręty samowierzące o wymiarze 3,9 x 19 mm i wkręcając je w sfazowane otwory od góry.
3. Przez pozostałe otwory łączników (bez fazy) wprowadź silikon tak, aby całkowicie wypełnił znajdujące się u dołu łączników kanały (między łącznikami a progami). (rys. 3)
4. Naklej na łączniki samoprzylepne uszczelki ramowe.
5. Nałóż ościeżnicę na połączone z progami łączniki tak, aby ciasno do nich przylegała (zaleca się wykorzystanie długich zacisków).
6. Połącz ościeżnicę z łącznikami za pomocą wkrętów 3,9 x 19 mm - 4 szt. od zewnętrznej strony ościeżnicy.
7. Załóż wiatrostopy od wewnętrznej strony ościeżnicy, wsuwając na prowadzenie w łączniku od góry. (system AD)
8. Opcjonalnie wkręć 2 wkręty 4,8 x 48 mm od spodu progów, wcześniej nawiercając otwór w progach wiertłem Ø5.



rys. 4

## MONTAŻ ŁĄCZNIKÓW POZIOMYCH

### PRZYGOTOWANIE

1. Upewnij się, że posiadasz łącznik SH odpowiednio dobrany do ościeżnicy:

ŁĄCZNIK POZIOMY **GG-SA853-941/AD** - wszystkie ościeżnice **AD**

ŁĄCZNIK POZIOMY **GG-SA853-942/MD** - wszystkie ościeżnice **MD**

2. Sprawdź zawartość dostarczonego kompletu łącznika SA:

- łącznik prawy i lewy wykonany z szarego PCV
- dwa wiatrostopy - lewy i prawy (system AD)
- dwie ramowe uszczelki samoprzylepne
- dwie progowe uszczelki samoprzylepne

3. Przygotuj ościeżnicę tak, aby jej wysokość była równa całkowitej wysokości konstrukcji.

4. Wytnij uszczelkę przylgową i środkową ościeżnicy MD na wysokości 20 mm, a uszczelką przylgową 15 mm od dolnej krawędzi (**rys. 5**), w ościeżnicy AD - 15 mm (**rys. 6**)

5. Nawierć otwory w ościeżnicy wiertłem  $\varnothing 5,5$  zgodnie z rysunkiem (**rys. 5** i **rys. 6**)

6. Dotnij próg według wzoru:

### DŁUGOŚĆ PROGU:

Ościeżnica AD nr **9421** - szerokość konstrukcji – **154 mm**

Ościeżnica AD nr **9422** - szerokość konstrukcji – **174 mm**

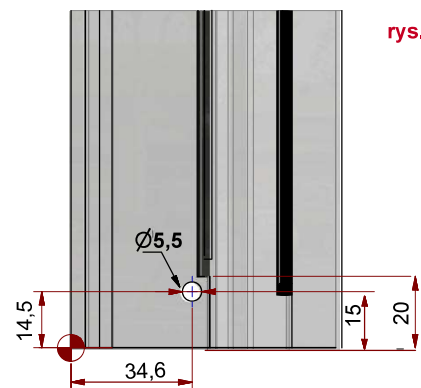
Ościeżnica AD nr **9423** - szerokość konstrukcji – **194 mm**

Ościeżnica MD nr **9411** - szerokość konstrukcji – **154 mm**

Ościeżnica MD nr **9422** - szerokość konstrukcji – **174 mm**

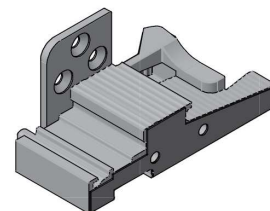
Ościeżnica MD nr **9423** - szerokość konstrukcji – **194 mm**

### SYSTEM MD



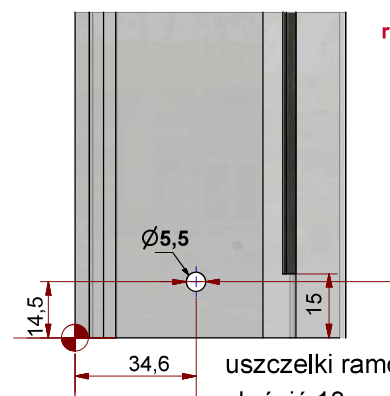
rys. 5

uszczelki ramowe  
skrócić 20 mm



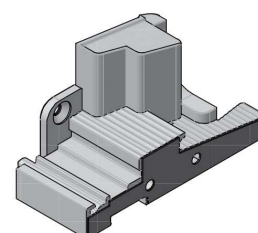
Łącznik poziomy SA853-942/MD  
(bez wiatrostopu)

### SYSTEM AD



rys. 6

uszczelki ramowe  
skrócić 18 mm



Łącznik poziomy GG-SA853-941/AD  
(z wiatrostopem)



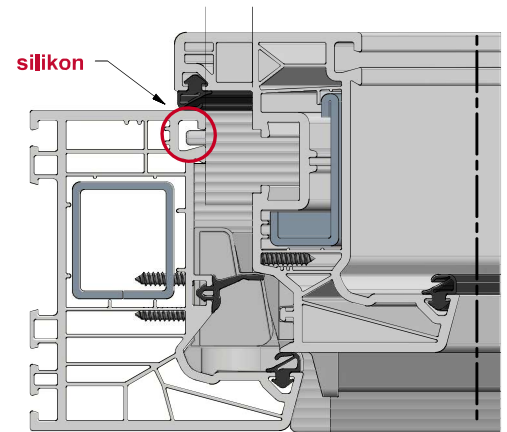
## MONTAŻ ŁĄCZNIKÓW POZIOMYCH

### MONTAŻ

Przebieg montażu ilustruje rysunek (rys. 8)

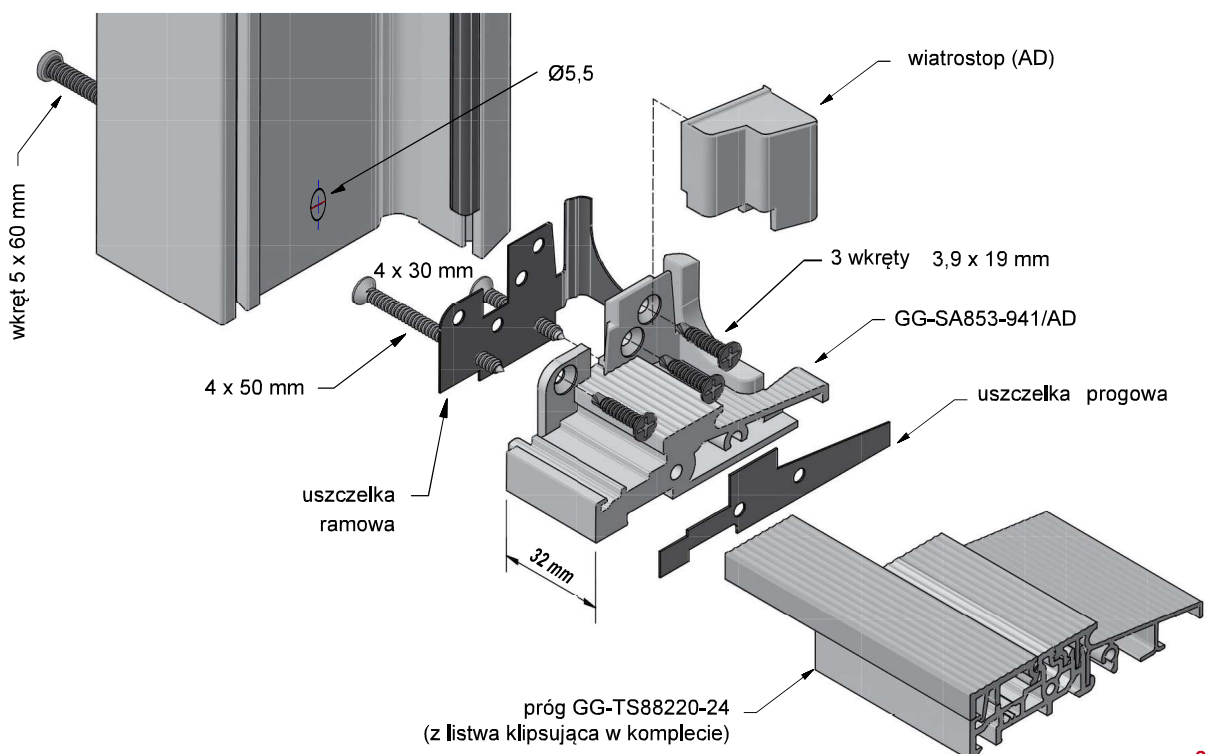
Prawidłowe połączenie progów z ościeżnicą za pomocą łącznika poziomego dla systemu AD i MD.

1. Łączniki poziome SA prawy i lewy umieść na końcach progów. Włóż pomiędzy nie progową uszczelkę samoprzylepną i przykręć je do progów, wkręcając po 1 wkręcie o wymiarze 4 x 30 mm i 4 x 50 mm z każdego boku.
2. Przyklej na zewnętrznej stronie łączników samoprzylepne uszczelki ramowe i tak przygotowany element wstaw pomiędzy ościeżnicę. Dolna krawędź progów musi licować się z dolną krawędzią ościeżnicy.
3. Przymocuj łączniki do progów. Przykręć 3 wkręty samowierzące o wymiarze 3,9 x 19 mm w sfazowane otwory łącznika od wewnętrznej strony ościeżnicy.
4. Wsuń od góry wiatrostop na prowadzenie w łączniku od wewnętrznej strony ościeżnicy. (system AD)
5. Skręć całość wkrętem 5 x 60 mm od zewnętrznej strony ościeżnicy.
6. Wrąb zaczepowy w ościeżnicy między łącznikami wypełnij silikonem. (rys.7)



rys. 7

### SCHEMAT MONTAŻU



rys 8

## MONTAŻ SŁUPKA STAŁEGO

### PRZYGOTOWANIE

1. Upewnij się, że posiadasz łącznik słupka stałego MH odpowiednio dobrany do profilu:

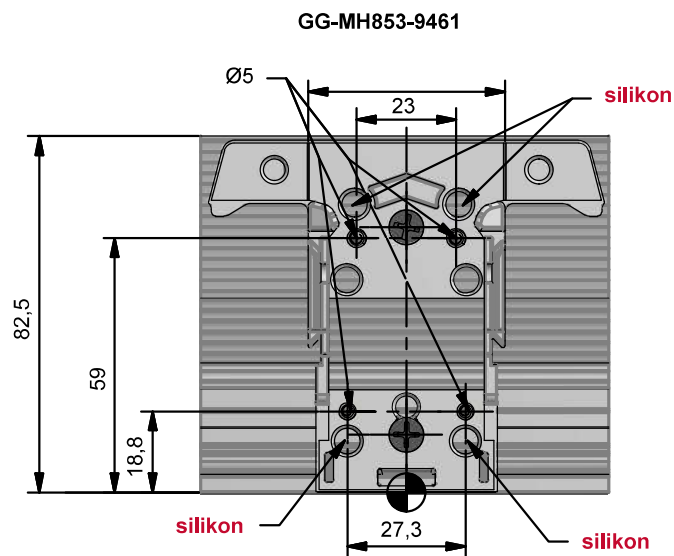
Łącznik słupka **GG-MH853-9461** - do słupka 9461

Łącznik słupka **GG-MH853-9462** - do słupka 9462

Łącznik słupka **GG-MH853-9465** - do słupka 9465

Łącznik słupka **GG-MH853-9466** - do słupka 9466

2. Sprawdź zawartość dostarczonego kompletu łącznika MH:
  - łącznik wykonany z szarego PCV wraz z uszczelką
  - dwa wiatrostopy - lewy i prawy
3. Przygotuj profil słupka tak, aby dołem długość profilu uwzględniała 20 mm (wysokość progów).

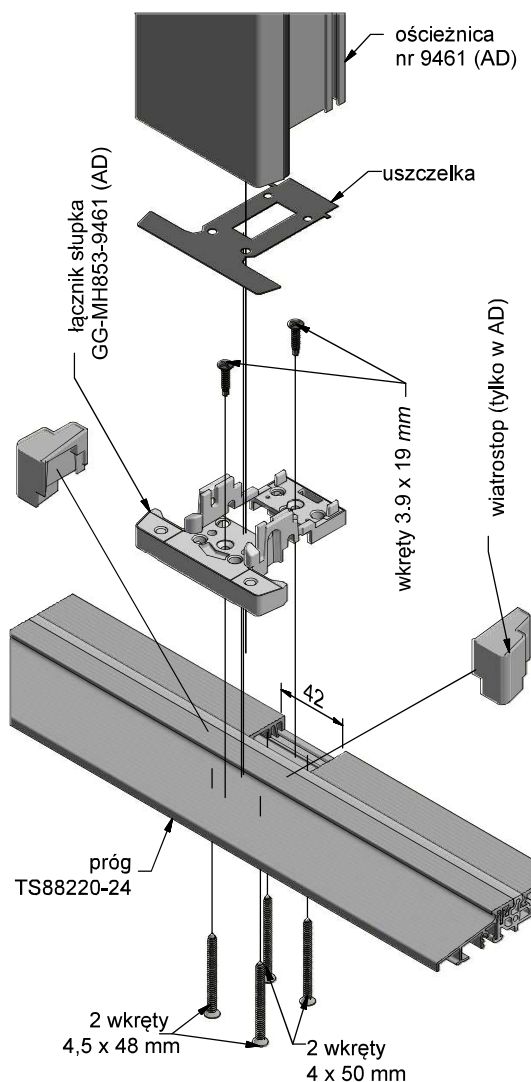


rys. 9

### MONTAŻ

Przebieg montażu ilustruje rysunek. Prawidłowe połączenie progów z ościeżnicą za pomocą łącznika słupka stałego MH. (rys. 10)

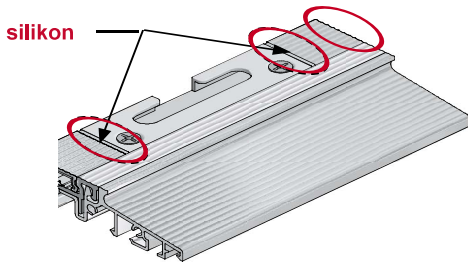
1. Przymocuj łączniki do progów. Wykorzystaj wkręty samowierzące o wymiarze 3,9 x 19 mm, wkręcając je w szlifowane otwory.
2. Przez pozostałe otwory łączników (bez szlifowania) wprowadź silikon tak, aby całkowicie wypełnił znajdujące się u dołu łącznika kanały (między łącznikami a profilem).
3. Naklej na łącznik uszczelkę samoprzylepną.
4. Nałóż profil słupka na połączony z profilem łącznik, tak aby ciasno do niego przylegał. (zaleca się wykorzystanie długich zacisków).
5. Połącz słupek z łącznikiem za pomocą wkrętów 3,9 x 19 mm od góry.
6. Załóż wiatrostopy w AD wsuwając na prowadzenia w łączniku od góry.
7. Opcjonalnie wkręć 2 wkręty 4,5 x 48 mm i 2 wkręty 4 x 50 mm od spodu progów, wcześniej nawiercając otwory w progach Ø5.



rys. 10

## MONTAŻ OKUĆ W PROGU TS

### ZACZEP ANTYWŁAMANIOWY DOLNY



rys. 11

- **Montaż zawiasu dolnego** przeprowadź zgodnie z wytycznymi producenta okuć. Przy standardowym montażu zawiasu skrzydła zachowując luz wrębowy 10 mm od progu zastosuj szablon zawiasu dolnego sfrezowany o **2 mm** (montaż z listwą klipsującą), lub na standardowy szablon ramy doklej podkładkę **6 mm** przy montażu bez listwy klipsującej. (rys. 1)

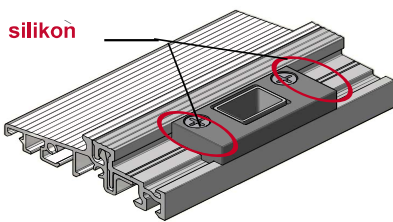
- **Silikonuj** wszystkie miejsca styku listwy klipsującej z zaczepami i łącznikami progu. (rys. 11)

- **Listwy klipsujące** dokładnie przytnij na wymiar bez niepożądanego luzu. Montaż listwy klipsującej w progu polega na włożeniu od zewnętrznej strony progu. Następnie zatraskujemy, dociskając listwę do górnej półki progu. (rys. 13)

- **Zaczepy antywłamaniowe** w progu zamocuj zgodnie z technologią producenta okuć. Koniecznie wykorzystaj narożnik dolny z długim bolcem w oknach balkonowych (dedykowane do luzu wrębu okuciowego 18 mm). (rys. 14)

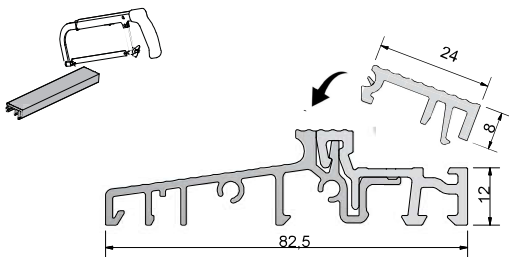
- **Zaczep ryglujący SST** zamocuj do progu we właściwym dla rygla dolnego miejscu. Zaczep ryglujący umożliwia stosowanie rygli o max. średnicy do  $\varnothing 12$  mm. Koniecznie wykonaj frezowania zgodnie z rysunkiem. (rys. 15)

### ZACZEP RYGLUJĄCY z regulacją



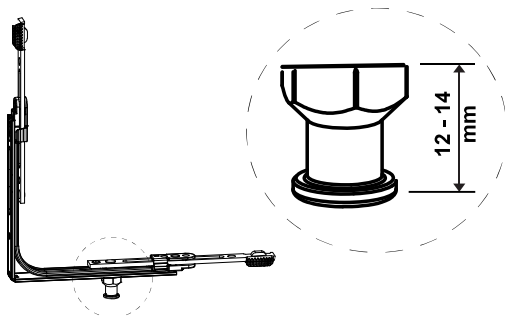
rys. 12

### PRÓG Z LISWĄ KLIPSUJĄCĄ



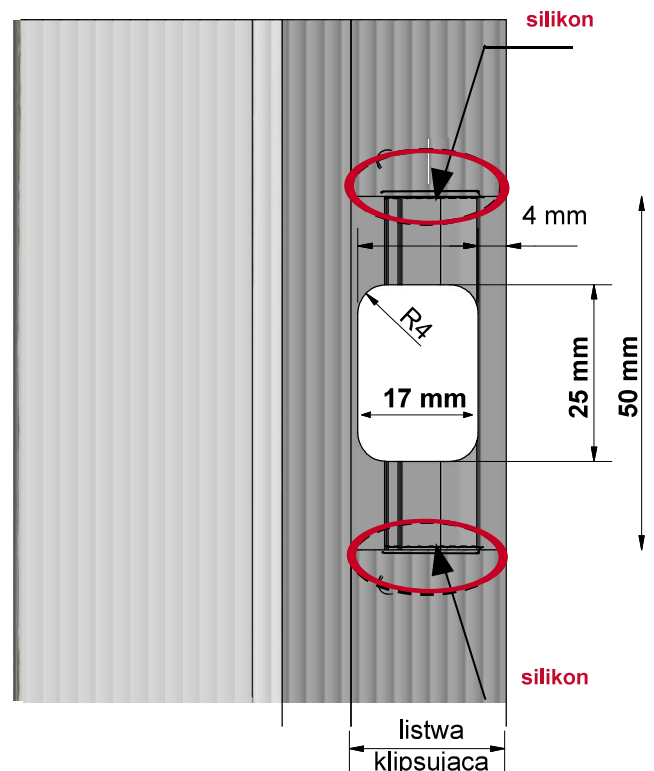
rys. 13

### NAROŻNIK DOLNY Z DŁUGIM BOLCEM



rys. 14

### PRZYGOTOWANIE PROGU ZACZEP RYGLUJĄCY SST



rys. 15

## MONTAŻ OKAPNIKA SKRZYDŁA CZYNNEGO

### OKAPNIK SKRZYDŁA GG-WSA853-9401/BD10/BD10

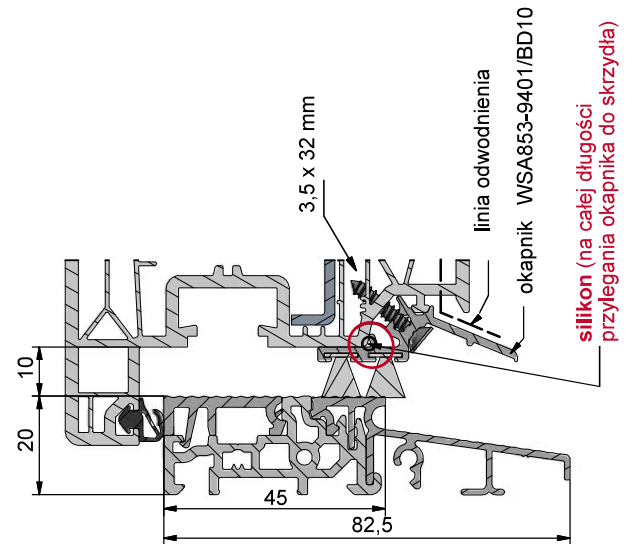
- aluminium anoda EV1
- długość 1950 mm
- w komplecie 2 szczotki 10 mm

### ZAKOŃCZENIE OKAPNIKA KGG-EW853-9402

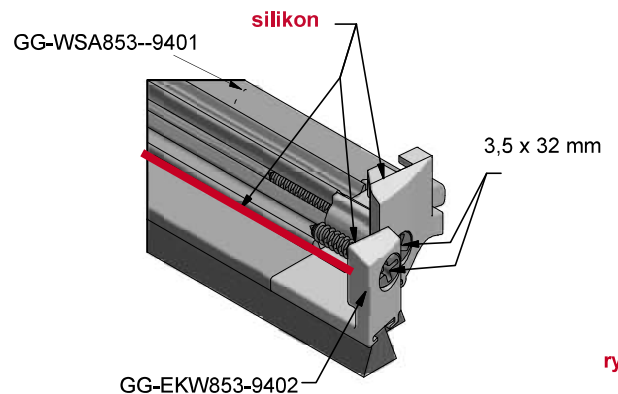
- wykonany z szarego PCV
- w komplecie wkręty ze stali nierdzewnej (3,5 x 32 mm)
- komplet zawiera zakończenie lewe i prawe

Dotnij okapnik według wzoru:

**DŁUGOŚĆ OKAPNIKA (WSA)  
SKRZYDŁA CZYNNEGO  
= szerokość skrzydła – 78 mm**



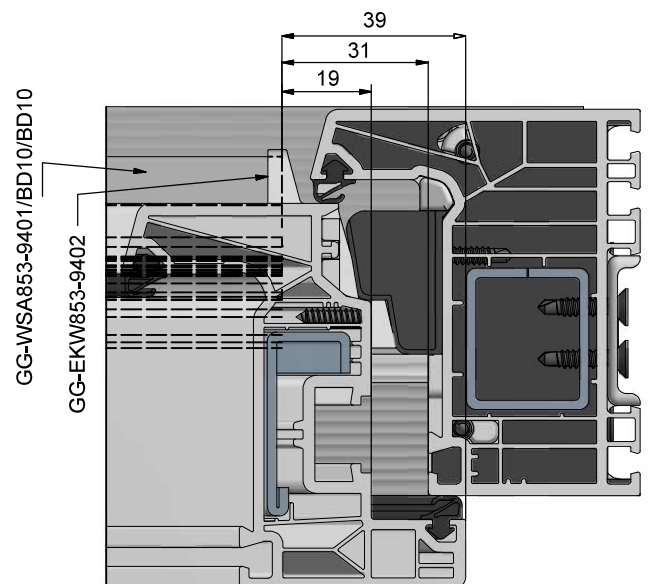
rys. 16



rys. 17

## MONTAŻ

1. Do przyciętego na wymiar okapnika przykręć zakończenia EKW wkrętami 3,5 x 32 mm ze stali nierdzewnej. (rys. 17)
2. Miejsce styku okapnika wraz z zakończeniami uszczelnij silikonem na całej długości przylegania. (rys. 17)
3. Przykręć okapnik do skrzydła od dołu wkrętami 3,5 x 32 mm ze stali nierdzewnej po 50 mm od skraju skrzydła i co 300 mm na całej jego długości. (rys. 16)
4. Przykręć zakończenia do skrzydła z boku wkrętami 3,5 x 32 mm ze stali nierdzewnej.
5. Wsuń 2 szt. uszczelki BD10 do okapnika na całą długość okapnika wraz z zakończeniami i zabezpiecz przed ich przesunięciem z jednej strony klejem sekundowym.



rys. 18

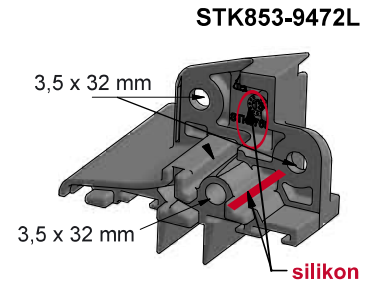
## MONTAŻ OKAPNIKA SKRZYDŁA BIERNEGO

### MONTAŻ

1. Profil słupka ruchomego wraz zaśplkami (górna i dolna) przymocuj do skrzydła zgodnie z technologią przewidzianą przez systemodawcę profili.
2. Upewnij się, że posiadasz łącznik słupka ruchomego STK odpowiednio dobrany do profilu:

#### ŁĄCZNIK SŁUPKA RUCHOMEGO:

- **GG-STK853-9472L** - do słupka nr **9471, 9472** (skrzydło bierne lewe)
- **GG-STK853-9472R** - do słupka nr **9471, 9472** (skrzydło bierne prawe)



rys. 19

3. Do przyciętego na wymiar okapnika przykręć od strony zawiasowej zakończenie EKW wkrętem 3,5 x 32 mm ze stali nierdzewnej. (rys. 17)
4. Miejsce styku okapnika z zakończeniem uszczelnij silikonem na całej długości przylegania do skrzydła. (rys. 17)
5. Przykręć okapnik od spodu do skrzydła wkrętami 3,5 x 32 mm ze stali nierdzewnej po 50 mm od skrajnych boków okapnika i maksymalnie co 300 mm na całej jego długości. (rys. 16)
6. Przykręć końcówkę STK wkrętem ze stali nierdzewnej 3,5 x 32 mm od strony zamykającej do skrzydła, uprzednio uszczelnij silikonem. (rys. 19)
7. Wsuń 2 szt. uszczelki BD10 do okapnika na całą długość okapnika wraz z zakończeniami i zabezpiecz przed ich przesunięciem z jednej strony klejem sekundowym.

#### SŁUPEK RUCHOMY nr 9471

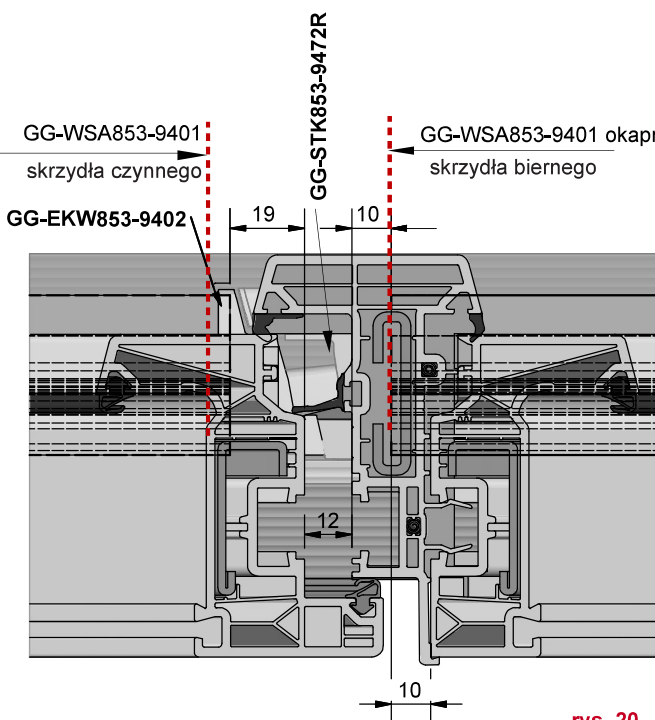
#### DŁUGOŚĆ OKAPNIKA SKRZYDŁA BIERNEGO

= szerokość skrzydła (bez słupka, bez przyłgi) – 29 mm

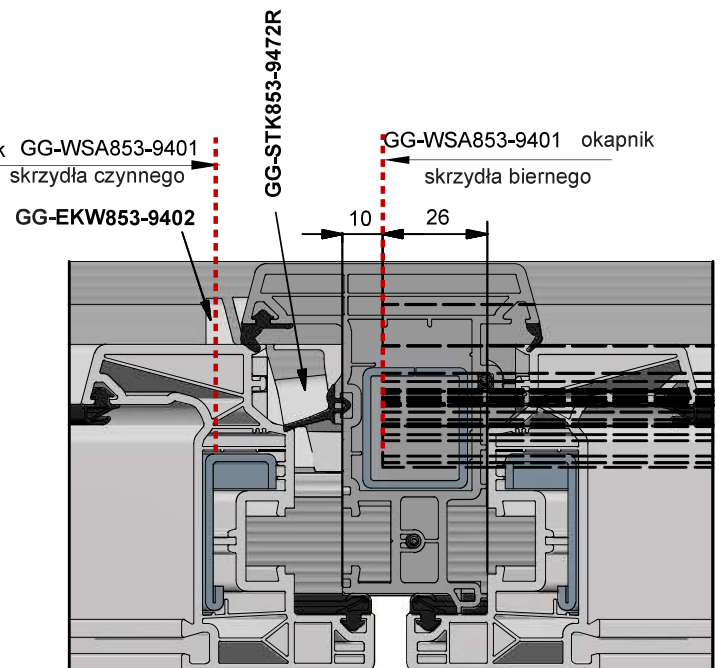
#### SŁUPEK RUCHOMY nr 9472

#### DŁUGOŚĆ OKAPNIKA SKRZYDŁA BIERNEGO

= szerokość skrzydła (bez słupka) – 33 mm



rys. 20



rys. 21

## MONTAŻ OKAPNIKA SKRZYDŁA BIERNEGO

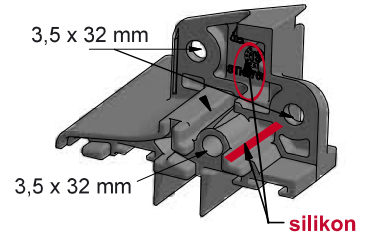
### MONTAŻ

1. Profil słupka ruchomego wraz zaśplkami (górną i dolną) przymocuj do skrzydła zgodnie z technologią przewidzianą przez systemodawcę profili.
2. Upewnij się, że posiadasz łącznik słupka ruchomego STK odpowiednio dobrany do profilu:

#### ŁĄCZNIK SŁUPKA RUCHOMEGO:

- **GG-STK853-9473L** - do słupka nr **9473** (skrzydło bierne lewe)
- **GG-STK853-9473R** - do słupka nr **9473** (skrzydło bierne prawe)

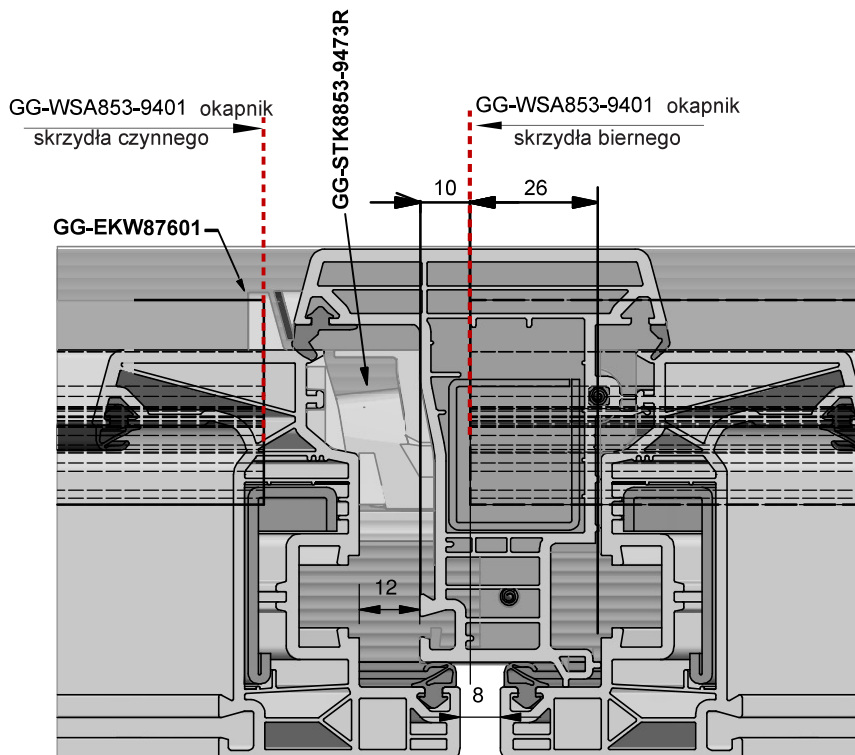
GG-STK853-9473L



rys. 22

3. Do przyciętego na wymiar okapnika przykręć od strony zawiasowej zakończenie EKW wkrętem 3,5 x 32 mm ze stali nierdzewnej. (rys. 18)
4. Miejsce styku okapnika z zakończeniem uszczelnij silikonem na całej długości przylegania do skrzydła. (rys. 18)
5. Przykręć okapnik od spodu do skrzydła wkrętami 3,5 x 32 mm ze stali nierdzewnej po 50 mm od skrajnych boków okapnika i maksymalnie co 300 mm na całej jego długości. (rys. 16)
6. Przykręć końcówkę STK wkrętem ze stali nierdzewnej 3,5 x 32 mm od strony zamykającej do skrzydła, uprzednio uszczelnij silikonem. (rys. 22)
7. Wsuń 2 szt. uszczelki BD10 do okapnika na całą długość okapnika wraz z zakończeniami i zabezpiecz przed ich przesunięciem z jednej strony klejem sekundowym.

**SŁUPEK RUCHOMY nr 9473**  
**DŁUGOŚĆ OKAPNIKA SKRZYDŁA BIERNEGO**  
= szerokość skrzydła (bez słupka, bez przyłgi) – 33 mm



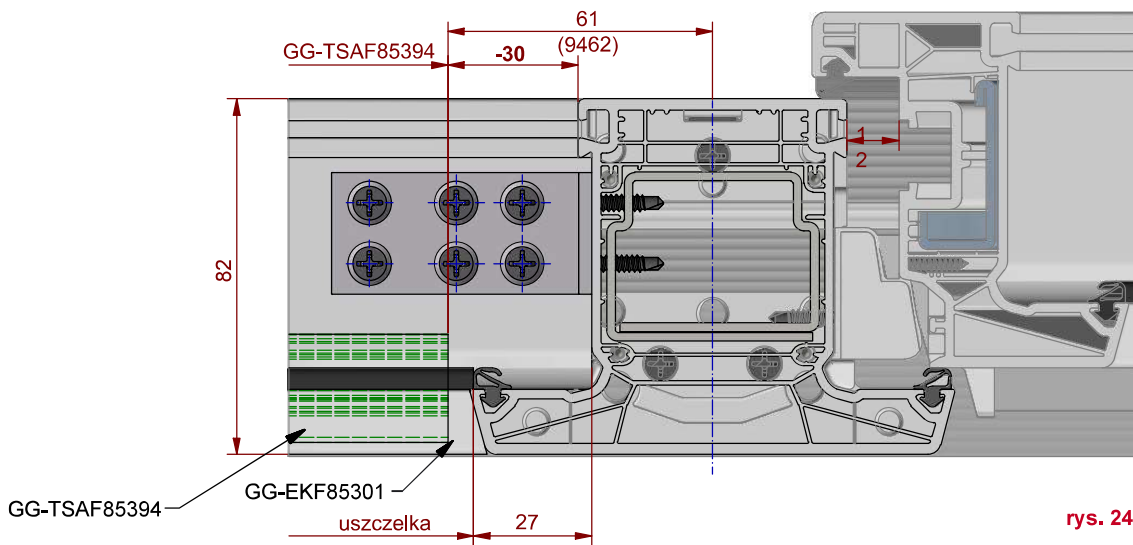
rys. 23

## MONTAŻ SZKLENIA STAŁEGO

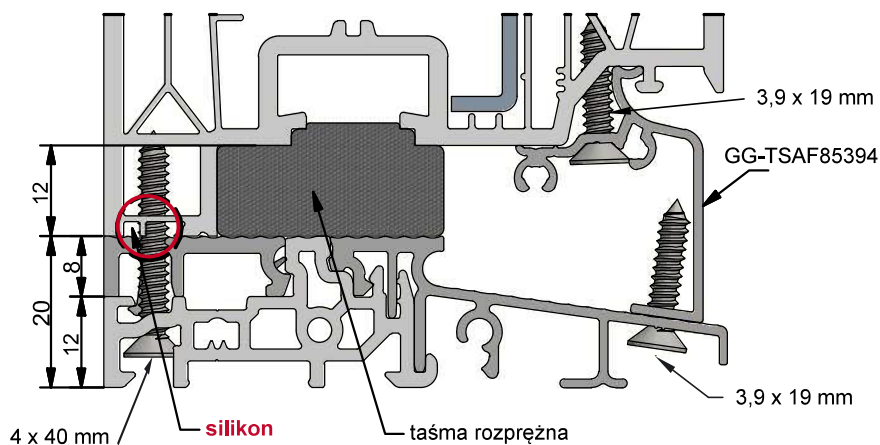
**GG-EKF85301** – ZAKOŃCZENIA NAKŁADKI SZKLENIA STAŁEGO W SKRZYDLE

**GG-TSAF85394** – PROFIL NAKŁADKI SZKLENIA STAŁEGO W SKRZYDLE NA PROGU

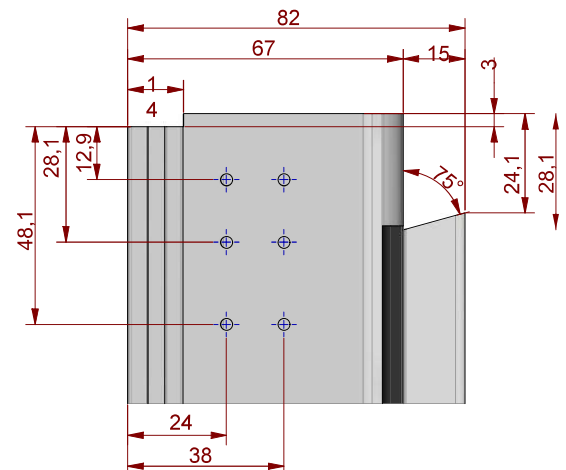
- wykonany z aluminium anoda EV1
- szybki montaż z profilem skrzydła na progu - BEZ FREZOWANIA
- zapewnia taki sam poziom dolnej linii szyb w skrzydle czynnym i stałym
- wyposażony w taśmę samoprzylepną od strony progu i od strony skrzydła
- standardowe odprowadzenie wody od spodu z komory skrzydła
- profil nakładki na progu zapewnia prawidłowe podparcie skrzydła stałego bez konieczności frezowania profili



rys. 24



rys. 25

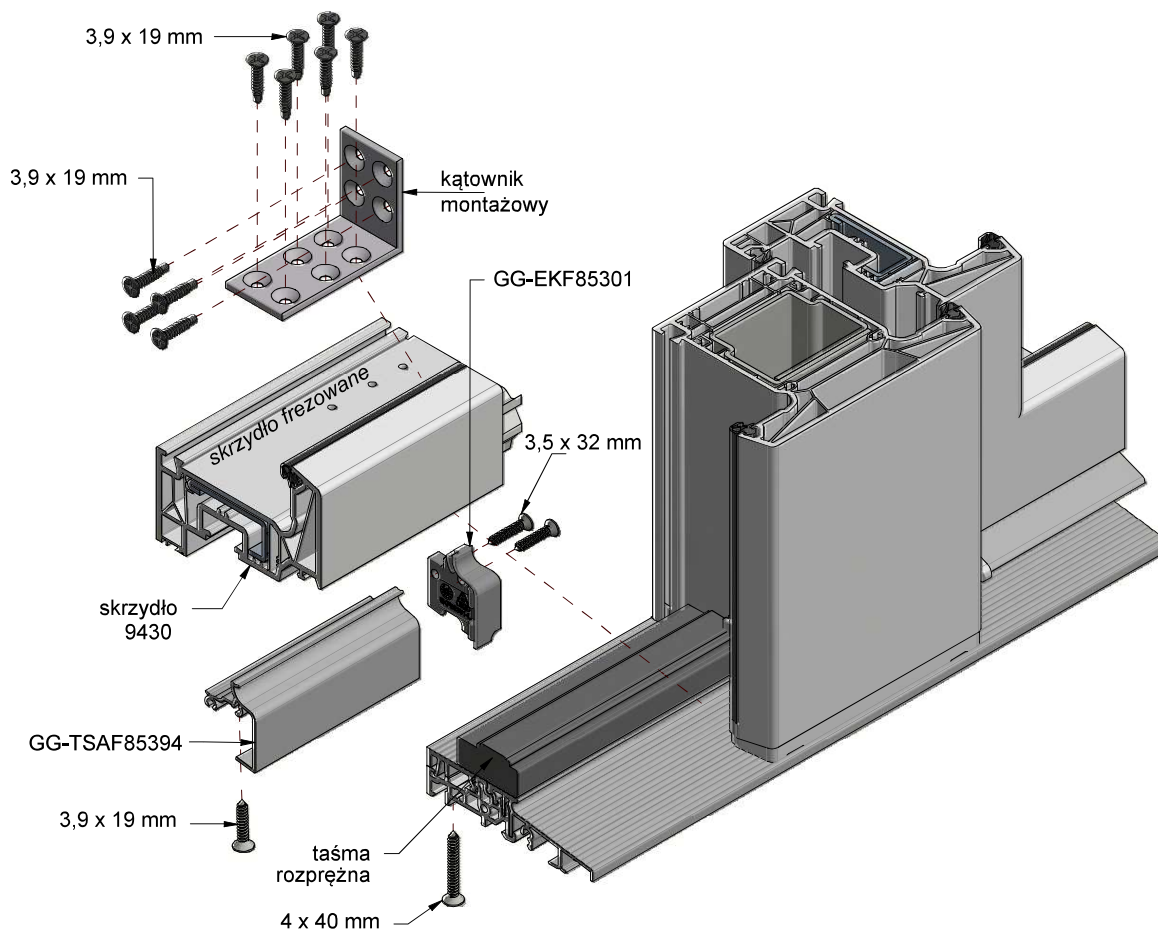


rys. 26

## MONTAŻ SZKLENIA STAŁEGO

### MONTAŻ

1. Podczas cięcia profili uwzględnij luz pomiędzy wrębem okuciowy skrzydła a progami 12 mm.
2. Profil nakładki szklenia stałego TSAF przytnij na wymiar światła między ościeżnicą a słupkiem stałym. Uwzględnij wymiar **30 mm** od wewnętrznego wrębu zaczepowego dla słupka stałego i dla ościeżnicy. (rys. 24)
3. Przygotuj profil skrzydła, przytnij na żądany wymiar i odfrezuj konturowo (rys. 26).
4. Przykręć zakończenia nakładki EKF z profilem nakładki TSAF wkrętami 3,5 x 32 mm.
5. Skręć profil Nakładki TSAF z profilem skrzydła wkrętami 3,9 x 19 mm co 300 mm.
6. Przyklej taśmę rozprężną na próg równo z górną krawędzią półki.
7. Wsuń tak połączone profile (skrzydła, nakładki wraz z zamontowanymi zakończeniami) na próg między ościeżnicę a słupek stały. Zerwij ochronę taśmy samoprzylepnej z nakładki.
8. Skręć z 2 stron za pomocą kątowników stalowych wszystkie połączenia profilu skrzydła z ościeżnicą i skrzydła ze słupkiem od strony pakietu szybowego (możliwe mocowanie za pomocą kości montażowych).



rys. 27



## DRZWI OTWIERANE NA ZEWNĄTRZ

### PRZYGOTOWANIE

### GG-TSA8831 - profil nakładki szklenia stałego EV1

1. W drzwiach otwieranych na zewnątrz montowany jest ten sam próg, lecz skierowany skosem odpływu wody do wewnątrz pomieszczenia.
2. W celu wyrównania płaszczyzny i pozbycia się niepożądanego spadku od strony podłogi zastosuj nakładkę aluminiową EV1 nr TSA8831 o szerokości 37 mm.
3. Dotnij łączniki pionowe SH według wzoru: (rys. 28)

#### DŁUGOŚĆ NAKŁADKI TSAF:

Ościeżnica AD nr 9421 - wymiar **X = 47 mm**

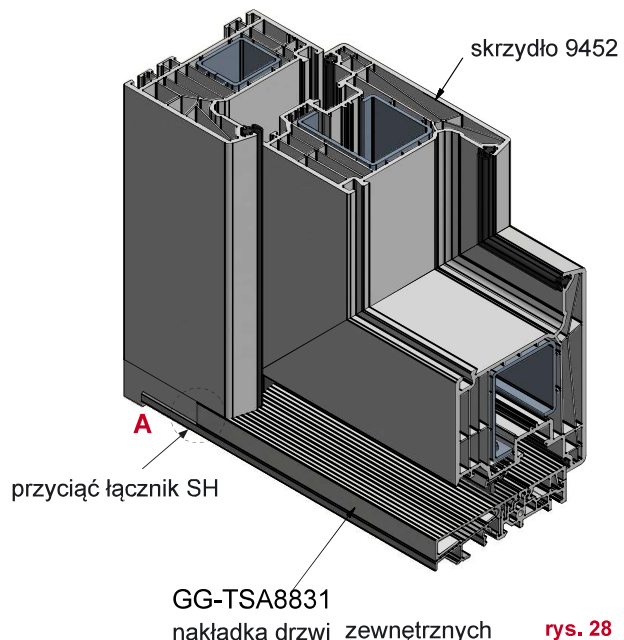
Ościeżnica AD nr 9422 - wymiar **X = 57 mm**

Ościeżnica AD nr 9423 - wymiar **X = 67 mm**

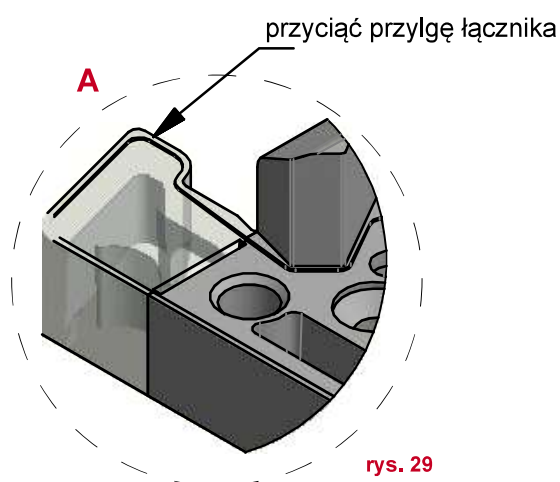
Ościeżnica MD nr 9411 - wymiar **X = 47 mm**

Ościeżnica MD nr 9412 - wymiar **X = 57 mm**

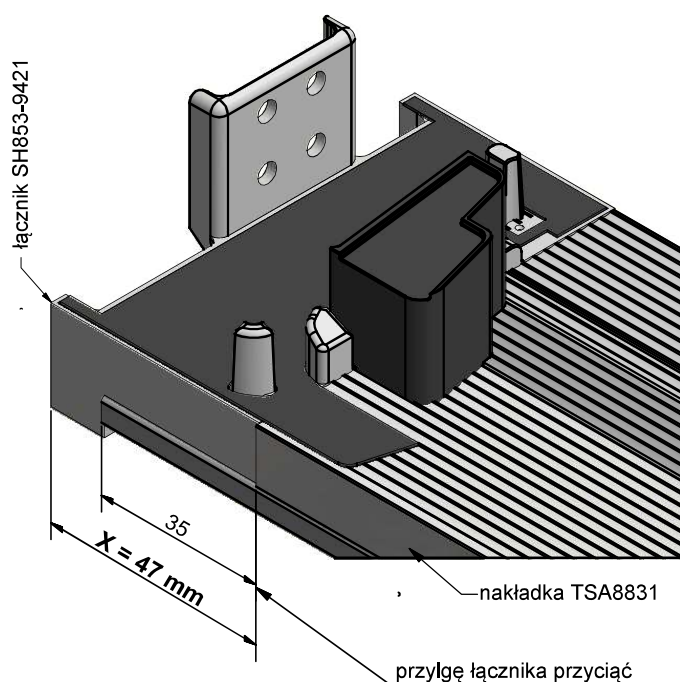
Ościeżnica MD nr 9413 - wymiar **X = 67 mm**



rys. 28



rys. 29



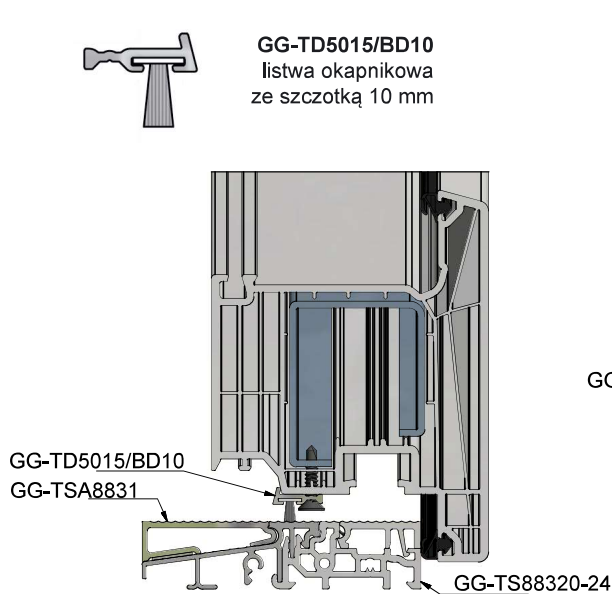
rys. 30

## DRZWI OTWIERANE NA ZEWNĄTRZ

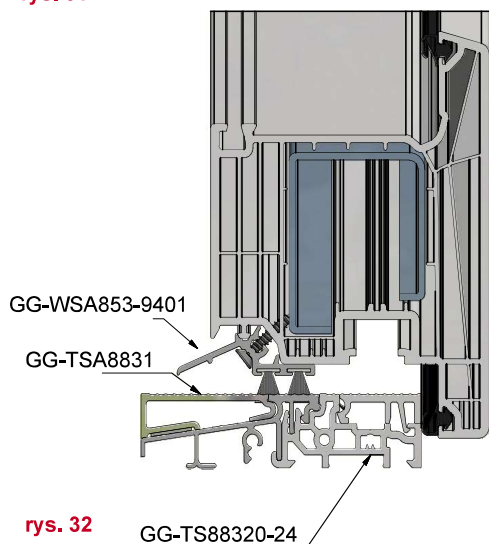
### MONTAŻ

Przebieg montażu drzwi otwieranych na zewnątrz ilustruje rysunek. (rys. 33)

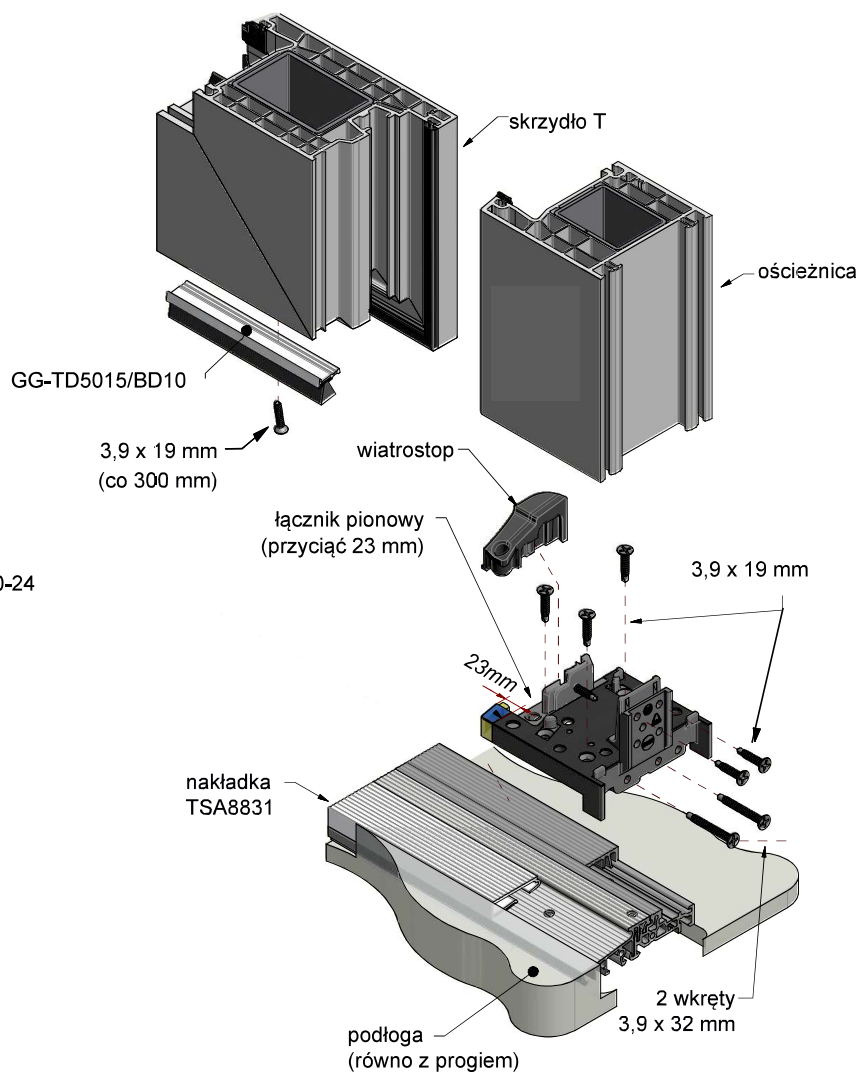
1. Przytnij przylgę łącznika SH na długości 19 mm.
2. Przykręć docięty łącznik zgodnie z instrukcją montażu. (str. 6)
3. Zerwij folię ochronną z progu.
4. Przyklej nakładkę progu (przyciętą na wymiar światła między łącznikami) na taśmę samoprzylepną.
5. Od spodu skrzydła przykręć wkrętami 3,9 x 19 mm co 300 mm listwę okapnikową z pojedynczą lub podwójną szczotką w zależności od skrzydła (rys. 31), lub okapnik WSA853-9401 w drzwiach dwuskrzydłowych ze słupkiem ruchomym. (rys. 32)



rys. 31



rys. 32

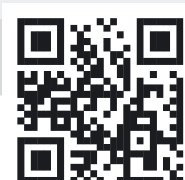


rys. 33

## CERTYFIKATY

### Zbadane właściwości użytkowe progów COMBI - SCHÜCO LIVING

KONSTRUKCJA	Przepuszczalność powietrza wg DIN EN 1026 wg DIN EN 12207	Wodoszczelność wg DIN EN 1027 wg DIN EN 12208	Obciążenie wiatrem wg DIN EN 12210 wg DIN EN 12211	CERTYFIKAT
<b>2 skrzydłowa AD balkonowa ze słupkiem ruchomym</b>	<b>klasa 4</b>	<b>klasa 9A</b>	<b>klasa B2</b>	<b>PIV w Velbert Nr 40-20/18 z 19.07.2018 r.</b>
<b>2 skrzydłowa MD balkonowa ze słupkiem ruchomym</b>	<b>klasa 4</b>	<b>klasa 9A</b>	<b>klasa B2</b>	<b>IFT w Velbert Nr 140-24/18 z 26.08.2018 r.</b>



**//ALUMASTER®**  
WINDOWS AND DOORS SOLUTIONS

 Alumaster Polska Sp. z o.o.  
ul. Towarowa 7, 87-100 Toruń, Polska

 tel. +48 56 623 13 23

 fax +48 56 610 67 18

 [alumaster@alumaster.pl](mailto:alumaster@alumaster.pl)  
[www.alumaster.pl](http://www.alumaster.pl)