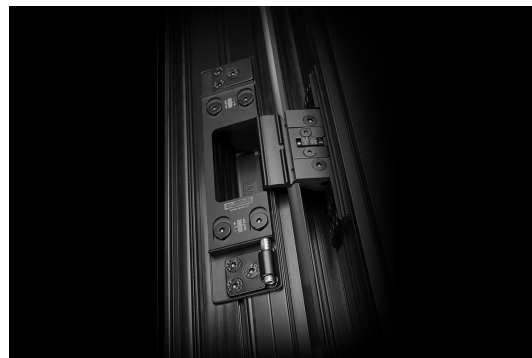


Akcesoria drzwiowe

# ZAWIASY DRZWIOWE



do profili aluminiowych

2021



## Akcesoria drzwiowe

**ZAWIASY DRZWIOWE****Spis treści**

WU - Zawiasy kryte .....	2
WUT - Zawiasy kryte .....	7
WR - Zawiasy rolkowe .....	13
WR-1R - Zawiasy rolkowe .....	18
WX - Zawiasy nawierzchniowe .....	24
WX ELECTRO - Zawiasy nawierzchniowe .....	32
SWW - Zawiasy wrębowe .....	34
XWW - Zawiasy wrębowe .....	36
RWE - Zawiasy wrębowe .....	39



## Zawias kryty WU

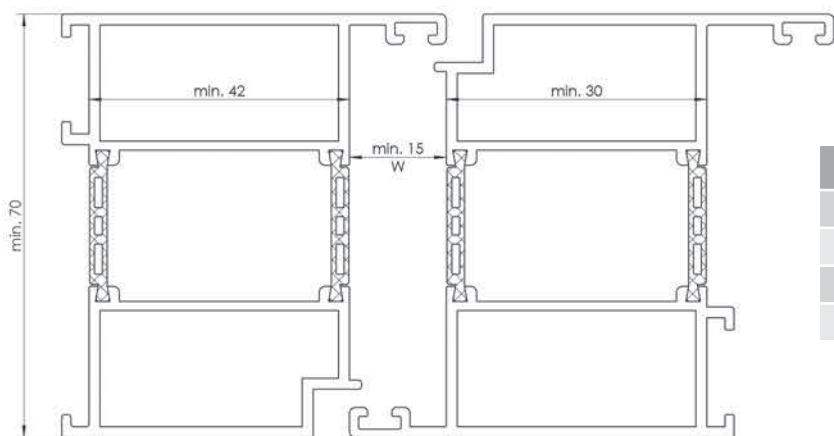


ZESTAW MOCUJĄCY  
SKRZYDŁA DRZWIOWEGO  
S(..)



ZESTAW MOCUJĄCY  
OŚCIEŻNICY  
O(..)

### WYMAGANIA POD ZAWIAS UKRYTY



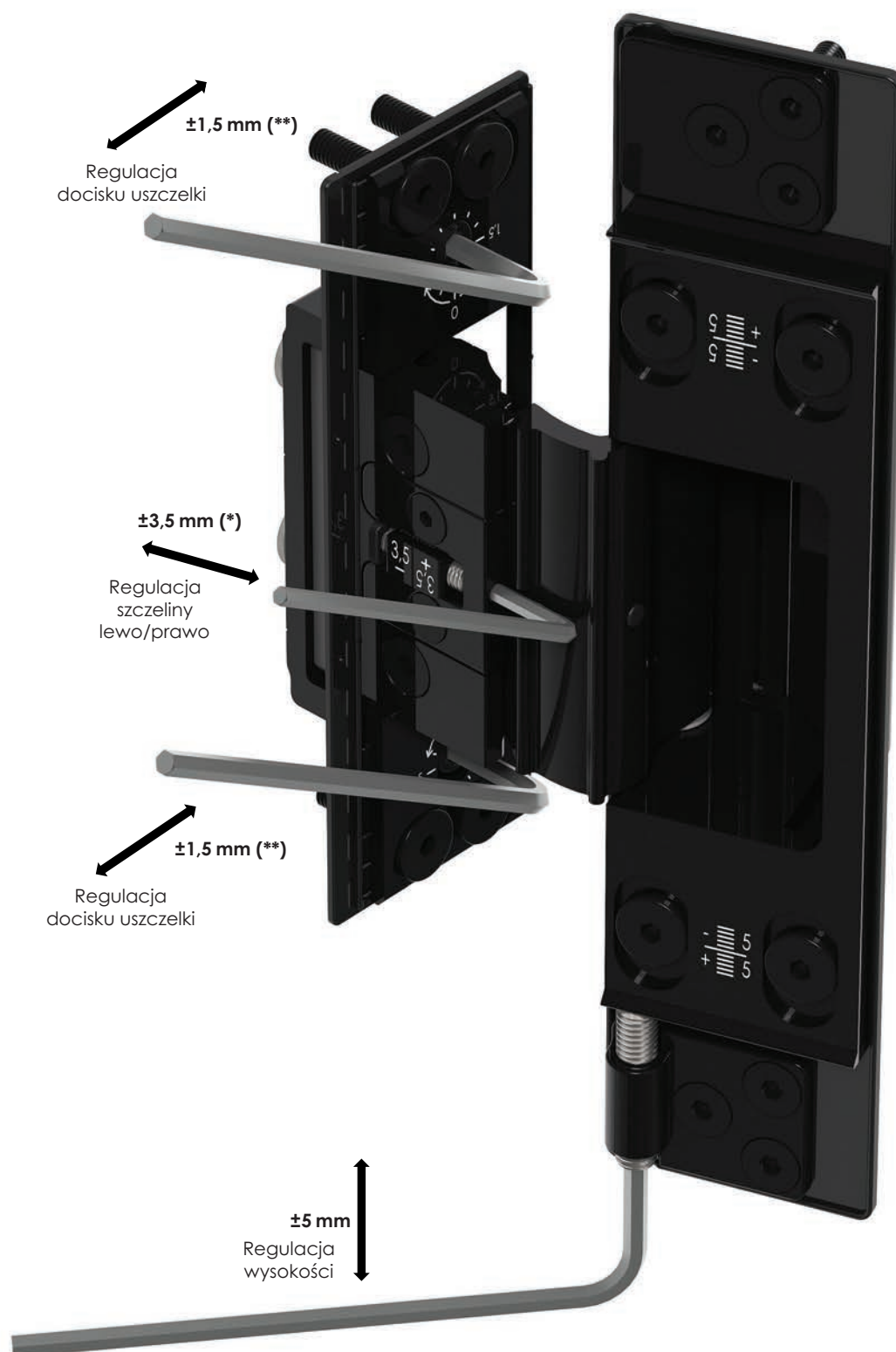
ZAWIAS	WYMIAR „W”
WU15(..)	15
WU16(..)	16
WU17(..)	17
WU18(..)	18

DOSTĘPNE KOLORY ZAWIASU			KOD ZAWIASU		RODZAJ		
			<b>WU15O(..)S(..)X</b>	ZAWIAS UKRYTY DO SYSTEMÓW ZE SZCZELINĄ 15 mm MIĘDZY PROFILAMI			
			<b>WU16O(..)S(..)X</b>	ZAWIAS UKRYTY DO SYSTEMÓW ZE SZCZELINĄ 16 mm MIĘDZY PROFILAMI			
			<b>WU17O(..)S(..)X</b>	ZAWIAS UKRYTY DO SYSTEMÓW ZE SZCZELINĄ 17 mm MIĘDZY PROFILAMI			
			<b>WU18O(..)S(..)X</b>	ZAWIAS UKRYTY DO SYSTEMÓW ZE SZCZELINĄ 18 mm MIĘDZY PROFILAMI			
<b>KLASYFIKACJA ZAWIASU WU</b> WEDŁUG EN 1935:2002 + EN 1935:2002/AC:2003 do stosowania w drzwiach na drogach ewakuacyjnych							
1	2	3	4	5	6	7	8
<b>4</b>	<b>7</b>	<b>7</b>	<b>0</b>	<b>1</b>	<b>4</b>	<b>1</b>	<b>14</b>

X – kod koloru według oznaczeń w tabeli

## Zawias kryty WU

### REGULACJA

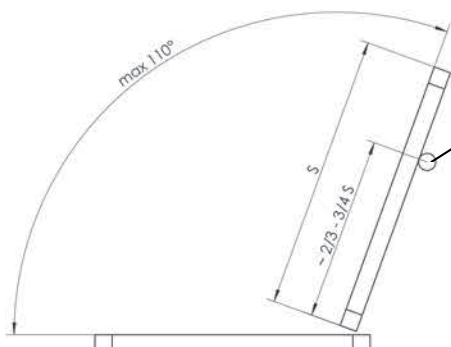
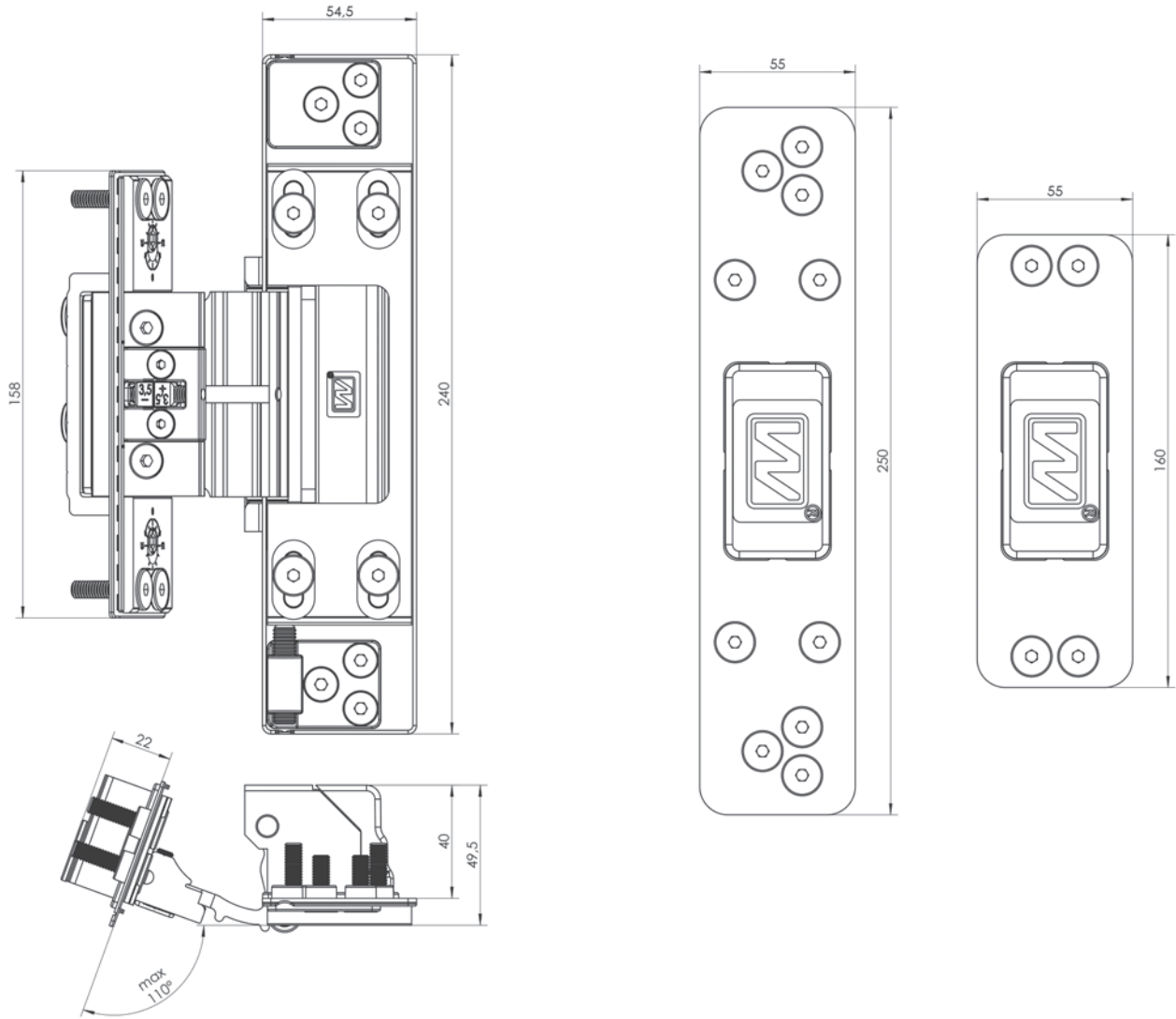


(\*) – regulacja na minus może być mocno ograniczona w zależności od systemu aluminiowego

(\*\*) – rzeczywisty zakres może być mniejszy z racji wartości szczeliny przy uszczelce w zależności od systemu aluminiowego

## Zawias kryty WU

### WYMIARY



Należy koniecznie stosować ogranicznik otwarcia (stoper)



## Zawias kryty WU

### DOBORY



Budownictwo prywatne





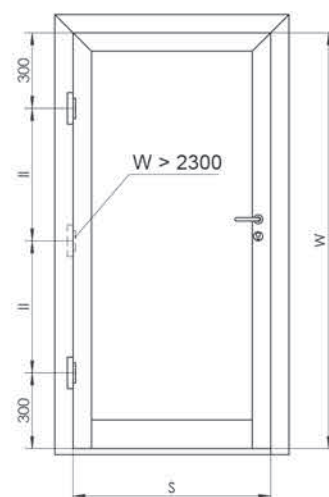
Budownictwo publiczne









Samozamykacz

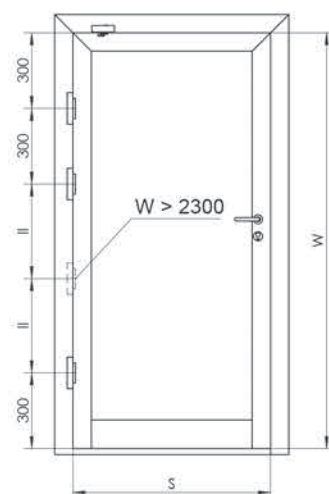
W przypadku drzwi o wysokości powyżej 2300 mm należy zastosować dodatkowy zawias na środku w celu doszczelnienia skrzydła.

 2 x 	W	700	800	900	1000	1100	1200	1300	1400
	2000	150	150	150	150	140	130	120	110
2100	150	150	150	150	150	140	130	120	110
2200	150	150	150	150	150	150	140	130	120
2300	150	150	150	150	150	150	140	130	120
2400	150	150	150	150	150	150	150	140	130
2500	150	150	150	150	150	150	150	150	140
2600	150	150	150	150	150	150	150	150	150
2700	150	150	150	150	150	150	150	150	150
2800	150	150	150	150	150	150	150	150	150
2900	150	150	150	150	150	150	150	150	150
3000	150	150	150	150	150	150	150	150	150



 +  2 x 	W	700	800	900	1000	1100	1200	1300	1400
	2000	130	130	130	130	120	110	100	90
2100	130	130	130	130	130	120	110	100	90
2200	130	130	130	130	130	130	120	110	100


 +  3 x 	W	700	800	900	1000	1100	1200	1300	1400
	2300	130	130	130	130	130	130	120	110
2400	130	130	130	130	130	130	130	120	110
2500	130	130	130	130	130	130	130	130	120
2600	130	130	130	130	130	130	130	130	130
2700	130	130	130	130	130	130	130	130	130
2800	130	130	130	130	130	130	130	130	130
2900	130	130	130	130	130	130	130	130	130
3000	130	130	130	130	130	130	130	130	130

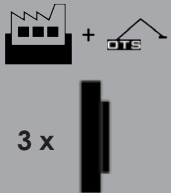



## Zawias kryty WU

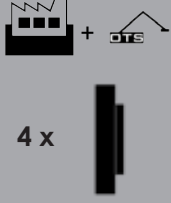
### DOBORY

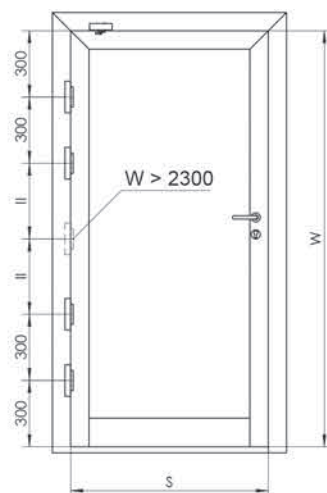
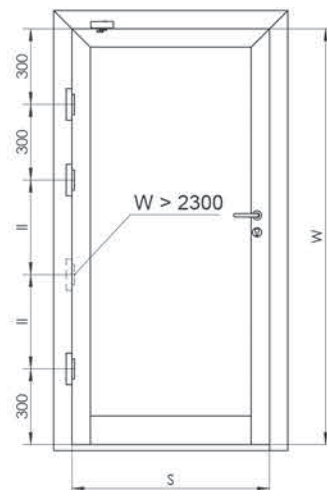
W przypadku drzwi o wysokości powyżej 2300 mm należy zastosować dodatkowy zawias na środku w celu doszczelnienia skrzydła.

	w	700	800	900	1000	1100	1200	1300	1400
	2000	200	200	200	190	180	170	160	150
	2100	200	200	200	200	200	180	170	160
	2200	200	200	200	200	200	190	180	170

	w	700	800	900	1000	1100	1200	1300	1400
	2000	180	180	180	170	160	150	140	130
	2100	180	180	180	180	170	160	150	140
	2200	180	180	180	180	180	170	160	150
	2300	180	180	180	180	180	170	160	150
	2400	180	180	180	180	180	180	170	160
	2500	180	180	180	180	180	180	180	170
	2600	180	180	180	180	180	180	180	180
	2700	180	180	180	180	180	180	180	180
	2800	180	180	180	180	180	180	180	180
	2900	180	180	180	180	180	180	180	180
	3000	180	180	180	180	180	180	180	180

	w	700	800	900	1000	1100	1200	1300	1400
	2300	210	210	210	210	210	200	190	190
	2400	210	210	210	210	210	210	200	190
	2500	210	210	210	210	210	210	210	200
	2600	210	210	210	210	210	210	210	210
	2700	210	210	210	210	210	210	210	210
	2800	210	210	210	210	210	210	210	210
	2900	210	210	210	210	210	210	210	210
	3000	210	210	210	210	210	210	210	210

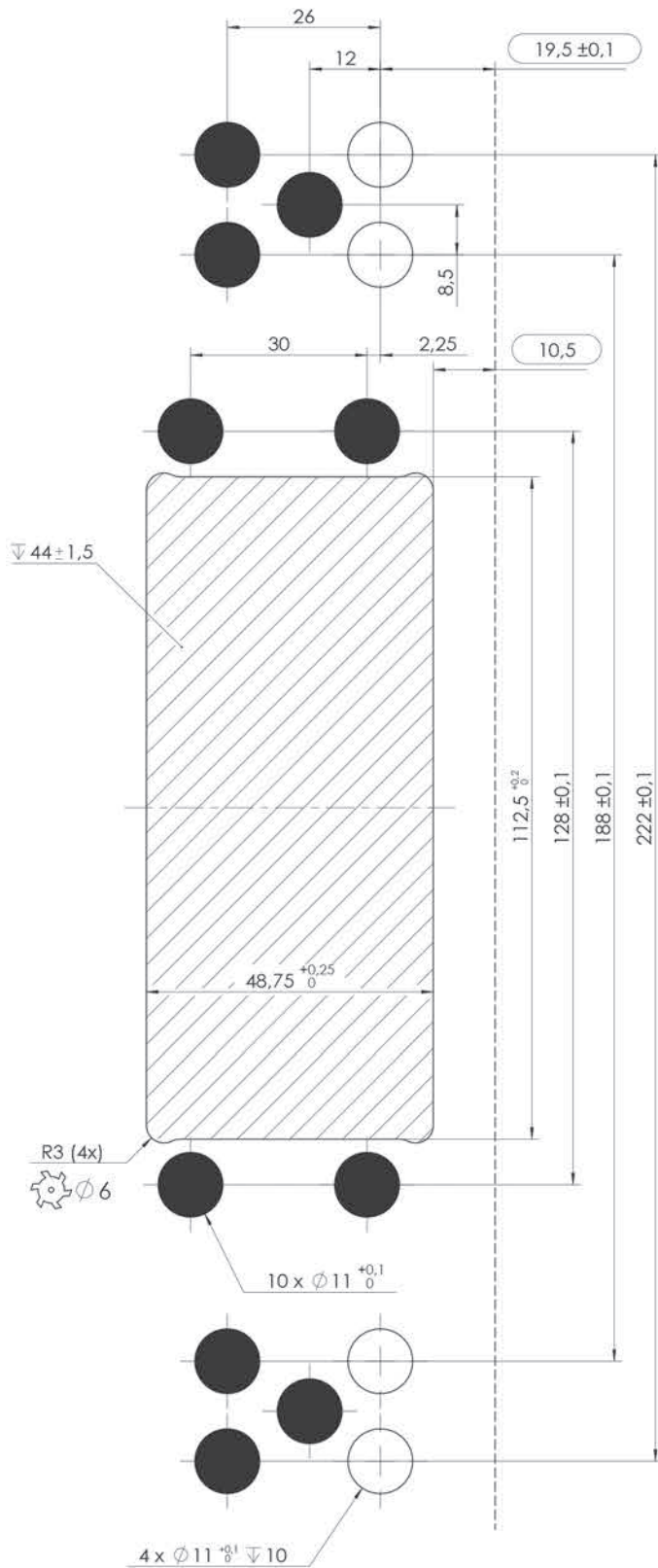
	w	700	800	900	1000	1100	1200	1300	1400
	2000	210	210	210	200	190	180	170	160
	2100	210	210	210	210	200	190	180	170
	2200	210	210	210	210	210	200	190	180
	2300	210	210	210	210	210	200	190	190
	2400	210	210	210	210	210	210	200	190
	2500	210	210	210	210	210	210	210	200
	2600	210	210	210	210	210	210	210	210
	2700	210	210	210	210	210	210	210	210
	2800	210	210	210	210	210	210	210	210
	2900	210	210	210	210	210	210	210	210
	3000	210	210	210	210	210	210	210	210



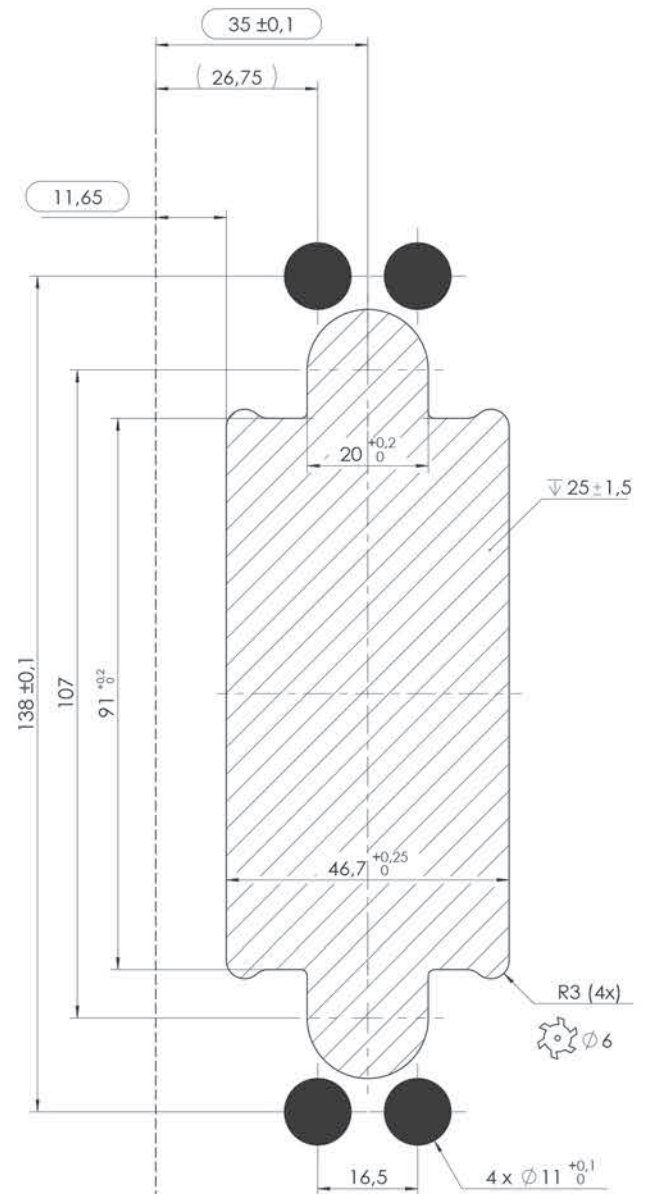


## Zawias kryty WUT

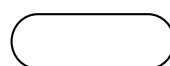
### OBRÓBKA



OBRÓBKA W OŚCIEŻNICY



OBRÓBKA W SKRZYDLE



— Wartości obróbek mogą być inne dla specyficznych systemów aluminiowych w zależności od geometrii profilu

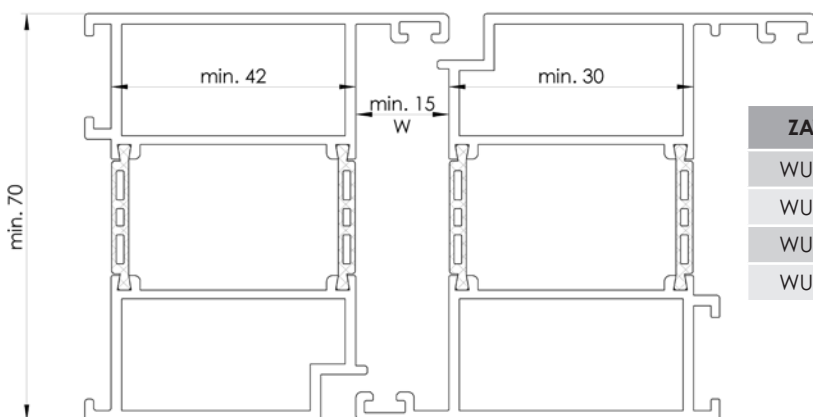
## Zawias kryty WUT



ZESTAW MOCUJĄCY  
SKRZYDŁA DRZWIOWEGO  
S(..)

ZESTAW MOCUJĄCY  
OŚCIEŻNICY  
O(..)

### WYMAGANIA POD ZAWIAS UKRYTY



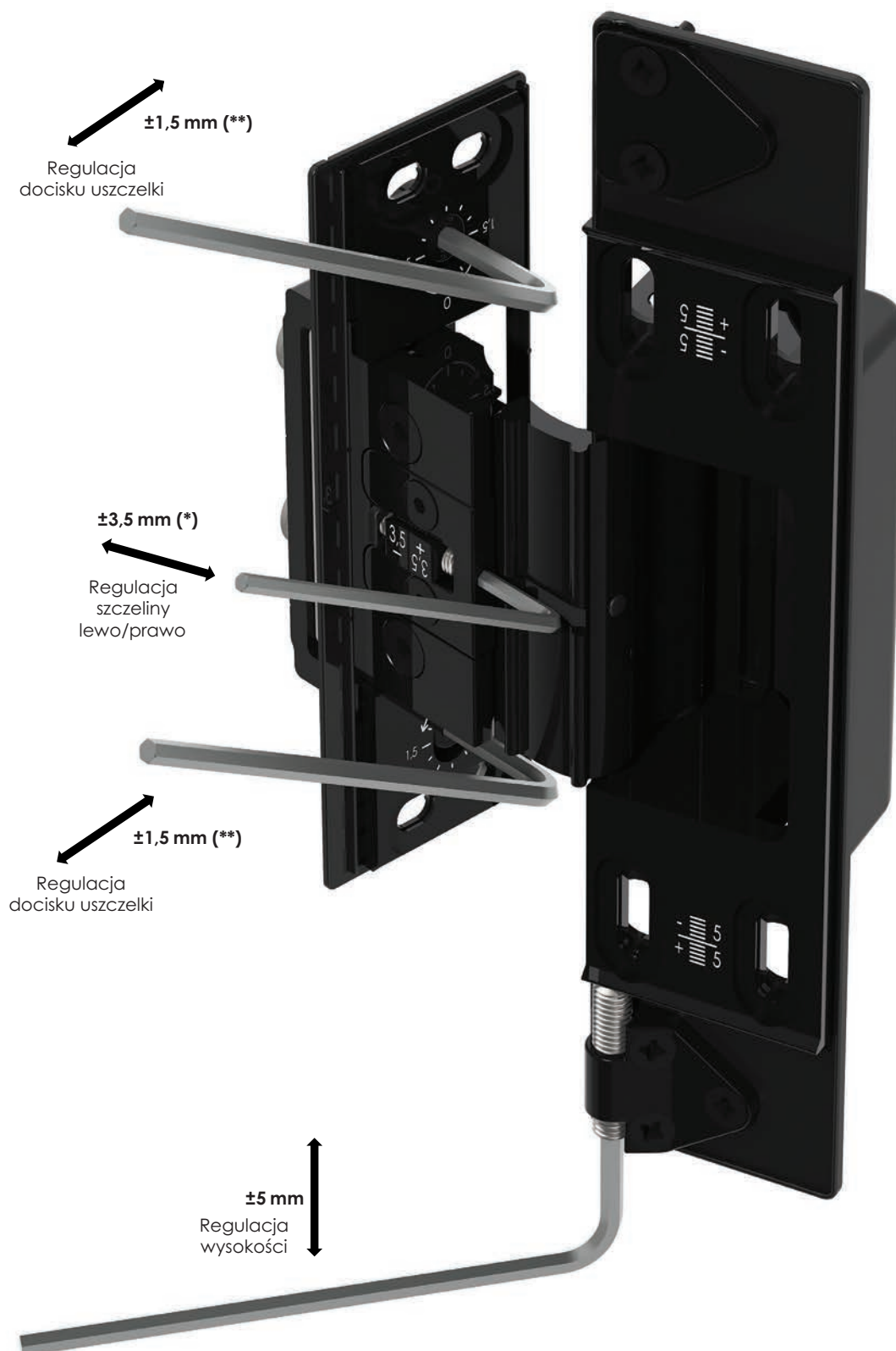
ZAWIAS	WYMIAR „W”
WUT15(..)	15
WUT16(..)	16
WUT17(..)	17
WUT18(..)	18

DOSTĘPNY KOLOR ZAWIASU	KOD ZAWIASU	RODZAJ						
CZARNY	<b>WUT15O(..)S(..)X</b>	ZAWIAS UKRYTY DO SYSTEMÓW ZE SZCZELINĄ 15 mm MIĘDZY PROFILAMI						
ANODA SREBRNA	<b>WUT16O(..)S(..)X</b>	ZAWIAS UKRYTY DO SYSTEMÓW ZE SZCZELINĄ 16 mm MIĘDZY PROFILAMI						
INOX	<b>WUT17O(..)S(..)X</b>	ZAWIAS UKRYTY DO SYSTEMÓW ZE SZCZELINĄ 17 mm MIĘDZY PROFILAMI						
	<b>WUT18O(..)S(..)X</b>	ZAWIAS UKRYTY DO SYSTEMÓW ZE SZCZELINĄ 18 mm MIĘDZY PROFILAMI						
<b>KLASYFIKACJA ZAWIASU WU WEDŁUG EN 1935:2002 + EN 1935:2002/AC:2003 do stosowania w drzwiach na drogach ewakuacyjnych</b>								
	1	2	3	4	5	6	7	8
	<b>4</b>	<b>7</b>	<b>7</b>	<b>0</b>	<b>1</b>	<b>4</b>	<b>1</b>	<b>14</b>

X – kod koloru według oznaczeń w tabeli

## Zawias kryty WUT

### REGULACJA

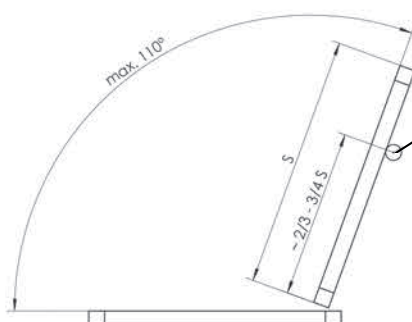
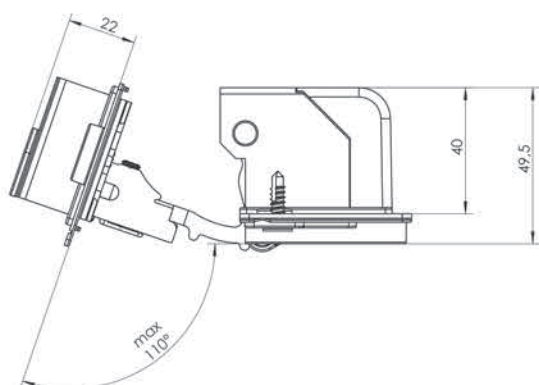
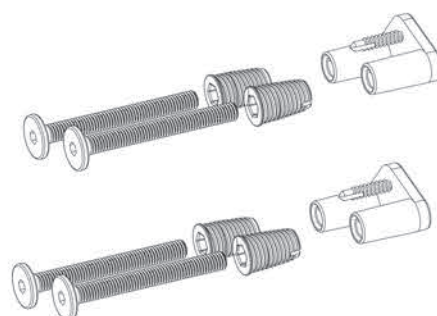
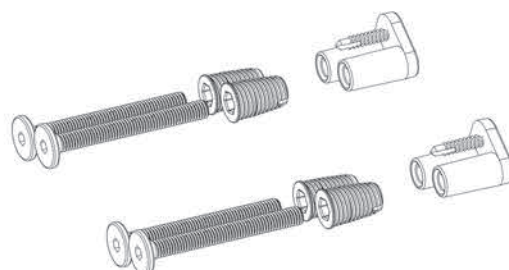
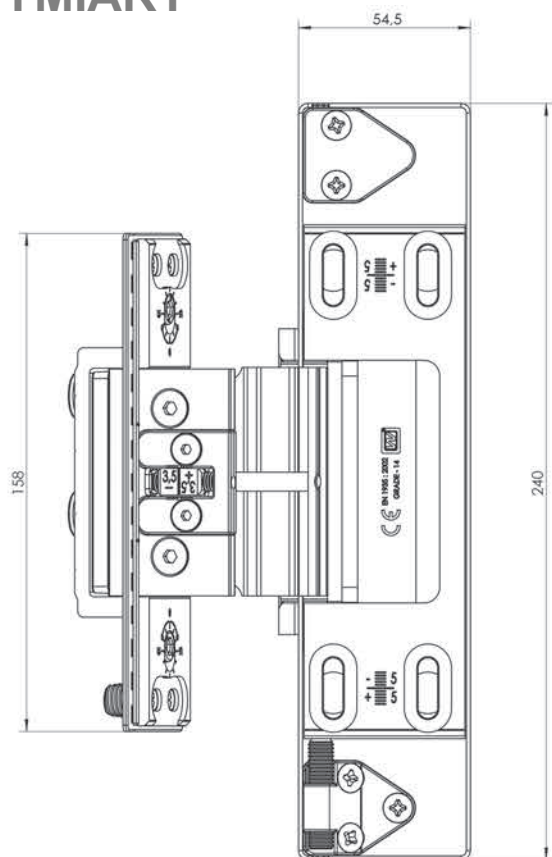


(\*) – regulacja na minus może być mocno ograniczona w zależności od systemu aluminiowego

(\*\*) – rzeczywisty zakres może być mniejszy z racji wartości szczeliny przy uszczelce w zależności od systemu aluminiowego

## Zawias kryty WUT

### WYMIARY



Należy koniecznie stosować ogranicznik otwarcia np. stoper WALA WST



## Zawias kryty WUT

### DOBÓR



Budownictwo prywatne





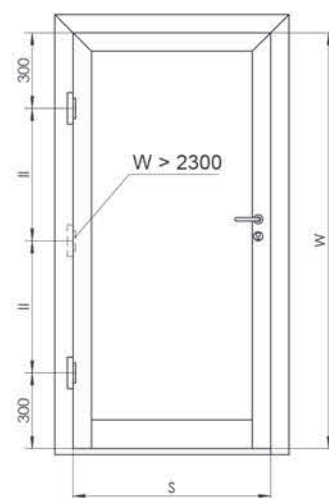
Budownictwo publiczne


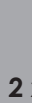
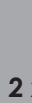
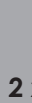



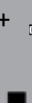
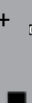
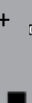
Samozamykacz

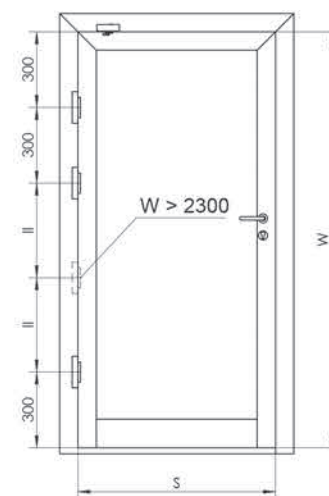
W przypadku drzwi o wysokości powyżej 2300 mm należy zastosować dodatkowy zawias na środku w celu doszczelnienia skrzydła.

 2 x 	W	700	800	900	1000	1100	1200	1300	1400
	2000	120	120	120	120	110	100	100	90
2100	120	120	120	120	120	110	100	100	120
2200	120	120	120	120	120	120	110	100	100
2300	120	120	120	120	120	120	110	100	100
2400	120	120	120	120	120	120	120	110	100
2500	120	120	120	120	120	120	120	120	110
2600	120	120	120	120	120	120	120	120	120
2700	120	120	120	120	120	120	120	120	120
2800	120	120	120	120	120	120	120	120	120
2900	120	120	120	120	120	120	120	120	120
3000	120	120	120	120	120	120	120	120	120



 +  +  2 x 	W	700	800	900	1000	1100	1200	1300	1400
	2000	100	100	100	100	90	80	80	70
2100	100	100	100	100	100	90	80	80	80
2200	100	100	100	100	100	100	90	80	80


 +  +  3 x 	W	700	800	900	1000	1100	1200	1300	1400
	2300	100	100	100	100	100	100	90	80
2400	100	100	100	100	100	100	100	90	80
2500	100	100	100	100	100	100	100	100	90
2600	100	100	100	100	100	100	100	100	100
2700	100	100	100	100	100	100	100	100	100
2800	100	100	100	100	100	100	100	100	100
2900	100	100	100	100	100	100	100	100	100
3000	100	100	100	100	100	100	100	100	100





## Zawias kryty WUT


### DOBÓR

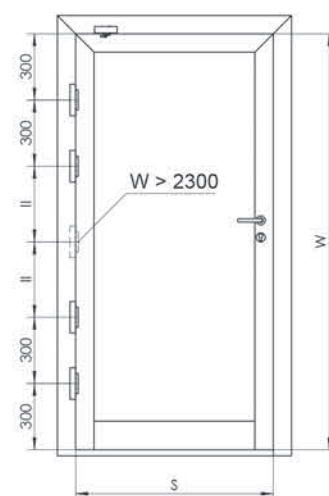
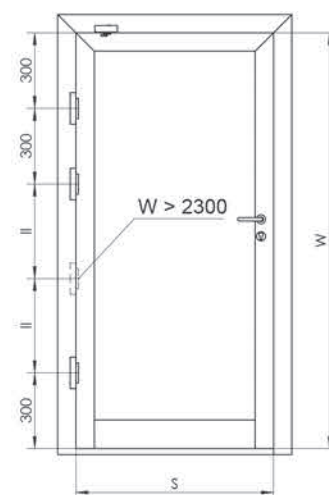
W przypadku drzwi o wysokości powyżej 2300 mm należy zastosować dodatkowy zawias na środku w celu doszczelnienia skrzydła.

	w \	700	800	900	1000	1100	1200	1300	1400
	2000	170	170	170	160	150	140	130	120
	2100	170	170	170	170	160	150	140	130
	2200	170	170	170	170	170	160	150	140

	w \	700	800	900	1000	1100	1200	1300	1400
	2000	150	150	150	140	130	120	110	100
	2100	150	150	150	150	140	130	120	110
	2200	150	150	150	150	150	140	130	120
	2300	150	150	150	150	150	140	130	120
	2400	150	150	150	150	150	150	140	130
	2500	150	150	150	150	150	150	150	140
	2600	150	150	150	150	150	150	150	150
	2700	150	150	150	150	150	150	150	150
	2800	150	150	150	150	150	150	150	150
	2900	150	150	150	150	150	150	150	150
	3000	150	150	150	150	150	150	150	150

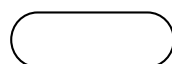
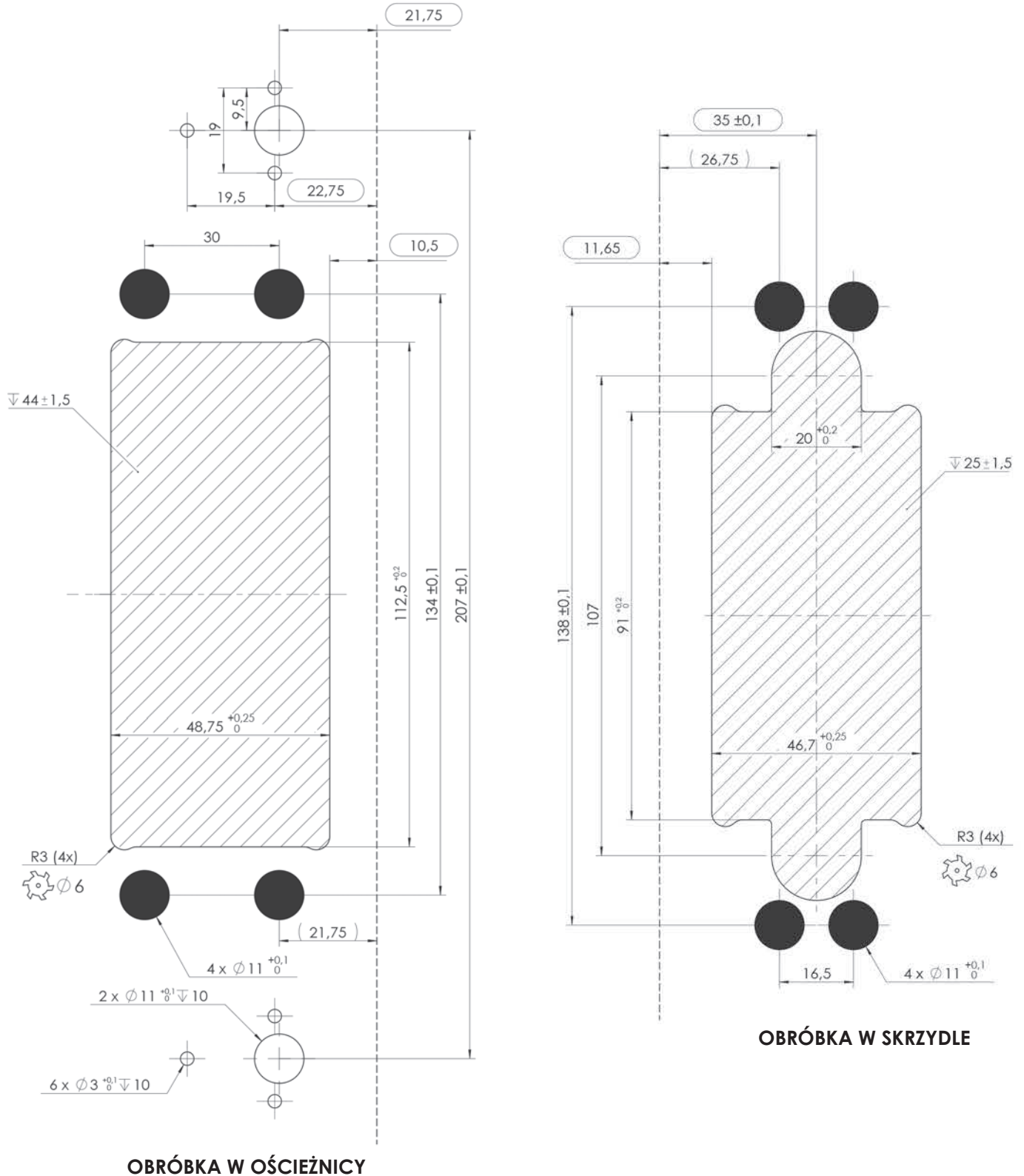
	w \	700	800	900	1000	1100	1200	1300	1400
	2300	180	180	180	180	180	180	170	160
	2400	180	180	180	180	180	180	180	170
	2500	180	180	180	180	180	180	180	170
	2600	180	180	180	180	180	180	180	180
	2700	180	180	180	180	180	180	180	180
	2800	180	180	180	180	180	180	180	180
	3000	180	180	180	180	180	180	180	180

	w \	700	800	900	1000	1100	1200	1300	1400
	2000	180	180	180	180	170	160	150	130
	2100	180	180	180	180	170	160	150	140
	2200	180	180	180	180	180	170	160	150
	2300	180	180	180	180	180	180	170	160
	2400	180	180	180	180	180	180	180	170
	2500	180	180	180	180	180	180	180	170
	2600	180	180	180	180	180	180	180	180
	2700	180	180	180	180	180	180	180	180
	2800	180	180	180	180	180	180	180	180
	3000	180	180	180	180	180	180	180	180



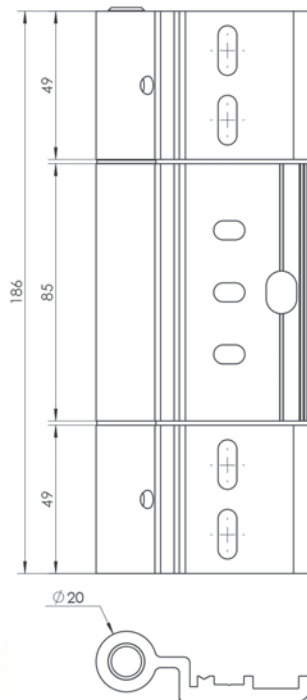
## Zawias kryty WUT

### OBRÓBKA



— Wartości obróbek mogą być inne dla specyficznych systemów aluminiowych w zależności od geometrii profili

## Zawias rolkowy WR



Zawias jest dostępny również z nakładkami ze stali nierdzewnej 304, które najlepiej się komponują ze skrzydełkami anodowanymi. Średnica zewnętrzna nakładki: Ø22 mm

### DOSTĘPNE KOLORY ZAWIASU



### TWORZYWA



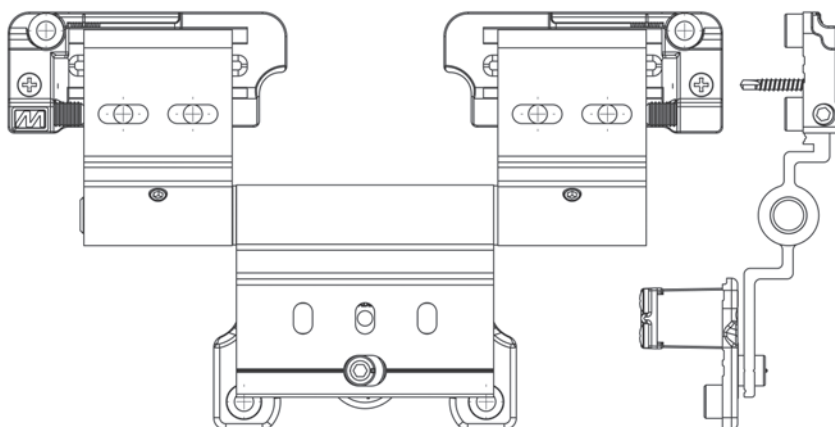
CZARNY

### KLASYFIKACJA ZAWIASU ROLKOWEGO WR WEDŁUG: EN 1935:2002, EN 1935:2002/AC:2003

do stosowania w drzwiach przeciwpożarowych i w drzwiach na drogach ewakuacyjnych

1	2	3	4	5	6	7	8
<b>4</b>	<b>7</b>	<b>7</b>	<b>1</b>	<b>1</b>	<b>4</b>	<b>1</b>	<b>14</b>

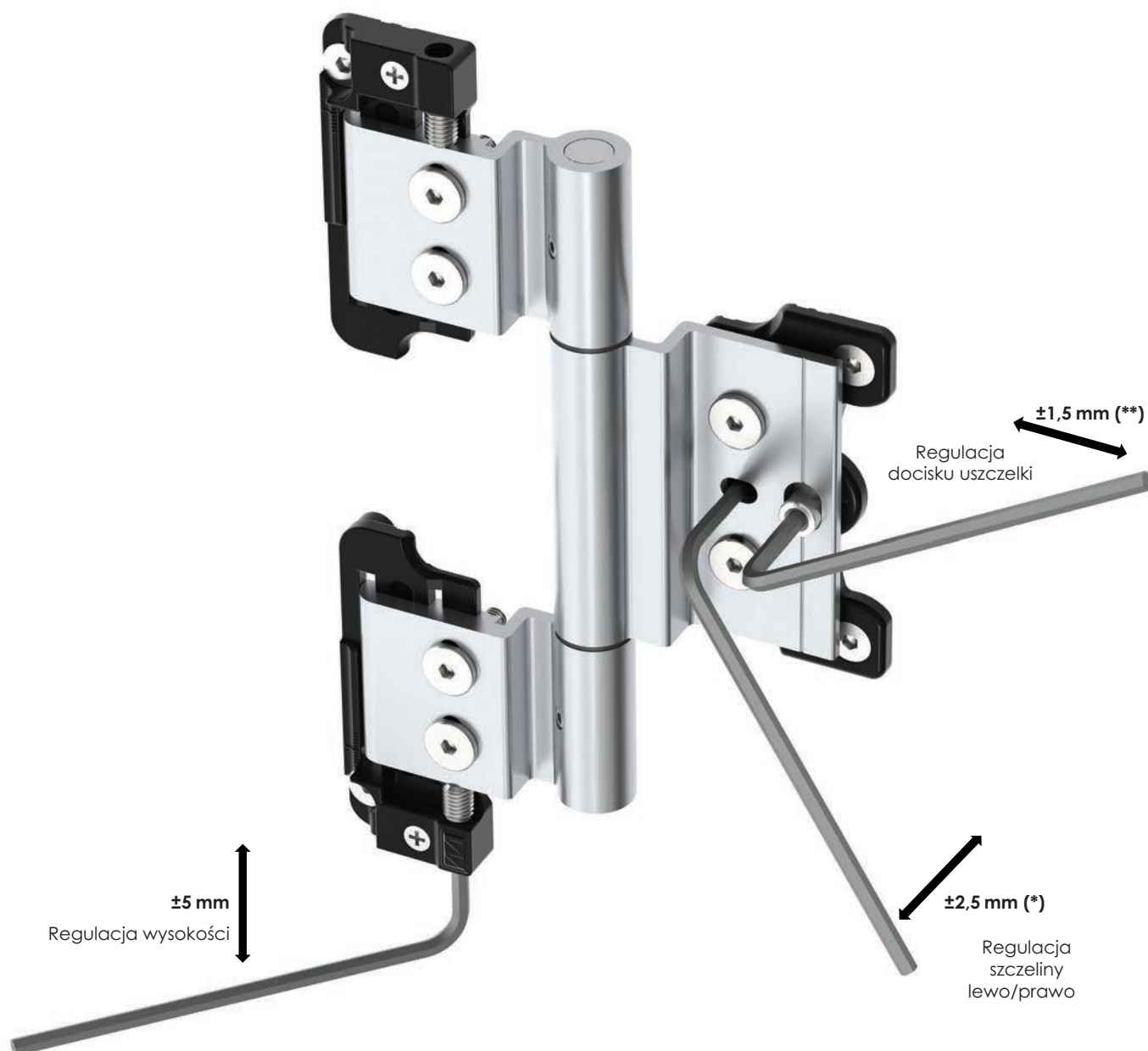
X – kod koloru według oznaczeń w tabeli





## Zawias rolkowy WR

### REGULACJA



(\*) – dla systemów aluminiowych ze szczeliną co najmniej 6 mm, dla systemów ze szczeliną 5mm zakres regulacji wynosi od -1,5 mm do +2,5 mm z racji grubości skrzydełka aluminiowego wynoszącej 3,5 mm.

(\*\*) – rzeczywisty zakres może być mniejszy z racji wartości szczeliny przy uszczelce w zależności od systemu aluminiowego

## Zawias rolkowy WR

### DOBÓR



Budownictwo prywatne




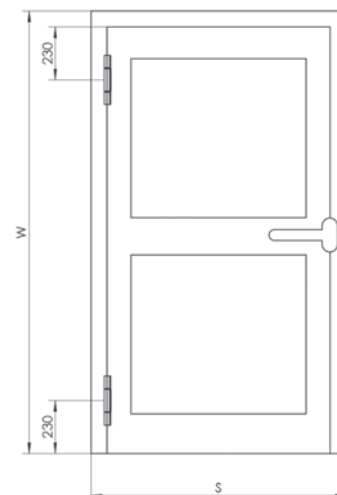
Budownictwo publiczne







Samozamykacz

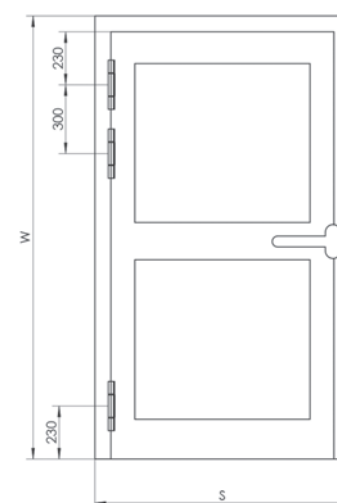
W przypadku drzwi o wysokości powyżej 2200 mm należy zastosować dodatkowy zawias na środku w celu doszczelnienia skrzydła.

 2 x	w	800	900	1000	1100	1200	1300	1400
	2000	120	120	120	120	110	105	100
2100	120	120	120	120	115	110	105	100
2200	120	120	120	120	120	115	110	105
2300	120	120	120	120	120	120	115	110
2400	120	120	120	120	120	120	115	110
2500	120	120	120	120	120	120	120	115
2600	120	120	120	120	120	120	120	120
2700	120	120	120	120	120	120	120	120
2800	120	120	120	120	120	120	120	120
2900	120	120	120	120	120	120	120	120
3000	120	120	120	120	120	120	120	120



 +  2 x	w	800	900	1000	1100	1200	1300	1400
	2000	100	100	100	100	90	85	80
2100	100	100	100	100	95	90	85	80
2200	100	100	100	100	100	95	90	85


 +  3 x	w	800	900	1000	1100	1200	1300	1400
	2300	100	100	100	100	100	100	95
2400	100	100	100	100	100	100	95	90
2500	100	100	100	100	100	100	100	95
2600	100	100	100	100	100	100	100	100
2700	100	100	100	100	100	100	100	100
2800	100	100	100	100	100	100	100	100
2900	100	100	100	100	100	100	100	100
3000	100	100	100	100	100	100	100	100




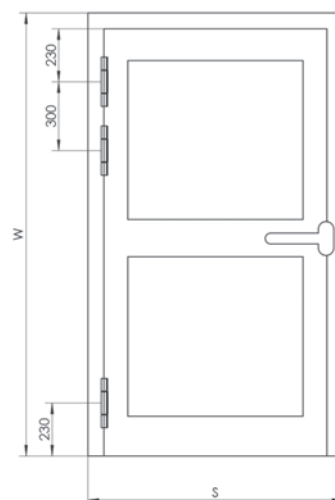
## Zawias rolkowy WR


### DOBÓR


W przypadku drzwi o wysokości powyżej 2200 mm należy zastosować dodatkowy zawias na środku w celu doszczelnienia skrzydła.

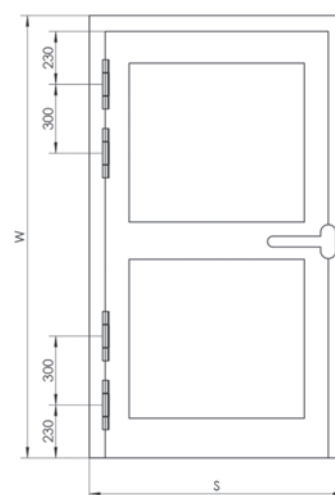
 <b>3 x</b>	W \	800	900	1000	1100	1200	1300	1400
	2000	170	170	170	160	155	145	140
	2100	170	170	170	165	160	155	145
	2200	170	170	170	170	165	160	150

 <b>3 x</b>	W \	800	900	1000	1100	1200	1300	1400
	2000	150	150	150	140	135	125	120
	2100	150	150	150	145	140	135	125
	2200	150	150	150	150	145	140	130
	2300	150	150	150	150	150	145	140
	2400	150	150	150	150	150	145	140
	2500	150	150	150	150	150	150	145
	2600	150	150	150	150	150	150	150
	2700	150	150	150	150	150	150	150
	2800	150	150	150	150	150	150	150
	2900	150	150	150	150	150	150	150
	3000	150	150	150	150	150	150	150



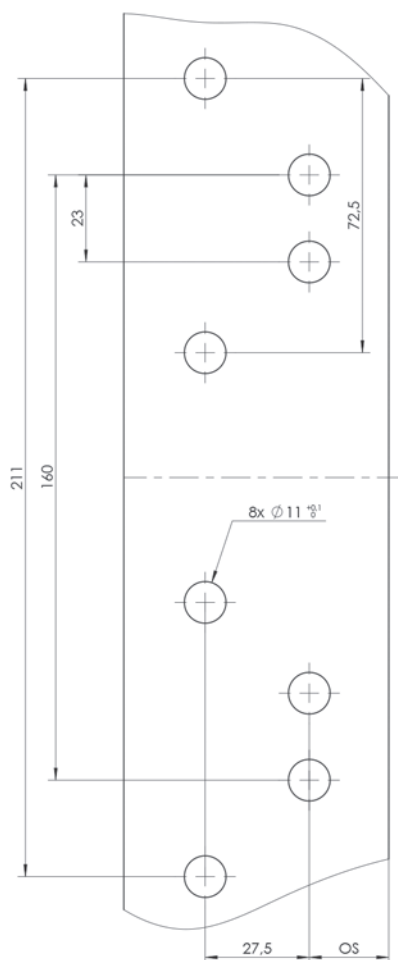
 <b>4 x</b>	W \	800	900	1000	1100	1200	1300	1400
	2300	180	180	180	180	180	175	170
	2400	180	180	180	180	180	175	170
	2500	180	180	180	180	180	180	175
	2600	180	180	180	180	180	180	180
	2700	180	180	180	180	180	180	180
	2800	180	180	180	180	180	180	180
	2900	180	180	180	180	180	180	180
	3000	180	180	180	180	180	180	180

 <b>4 x</b>	W \	800	900	1000	1100	1200	1300	1400
	2000	180	180	180	170	165	155	150
	2100	180	180	180	175	170	165	155
	2200	180	180	180	180	175	170	160
	2300	180	180	180	180	180	175	170
	2400	180	180	180	180	180	175	170
	2500	180	180	180	180	180	180	175
	2600	180	180	180	180	180	180	180
	2700	180	180	180	180	180	180	180
	2800	180	180	180	180	180	180	180
	2900	180	180	180	180	180	180	180
3000	180	180	180	180	180	180	180	



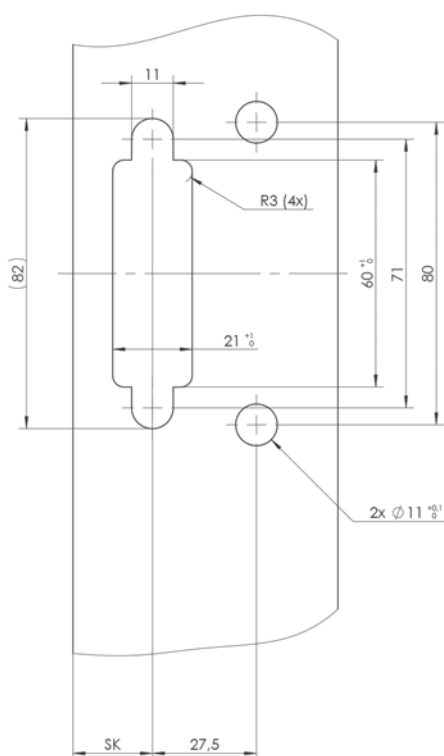
## Zawias rolkowy WR

### OBRÓBKA



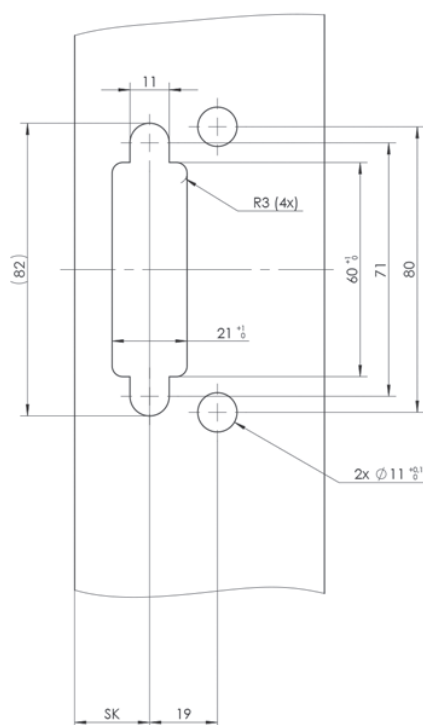
OBRÓBKA W OŚCIEŻNICY

- OS** – WARTOŚĆ PRZESUNIĘCIA OBRÓBKI DLA OŚCIEŻNICY
- SK** – WARTOŚĆ PRZESUNIĘCIA OBRÓBKI DLA SKRZYDŁA  
(ICH WARTOŚCI SĄ RÓŻNE DLA DANEGO SYSTEMU I DOPRECYZOWANE WRAZ Z INNYMI PARAMETRAMI OTWORÓW W POSZCZEGÓLNYCH RYSUNKACH OBRÓBKI PROFILI)

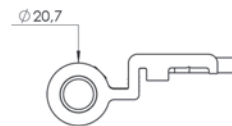
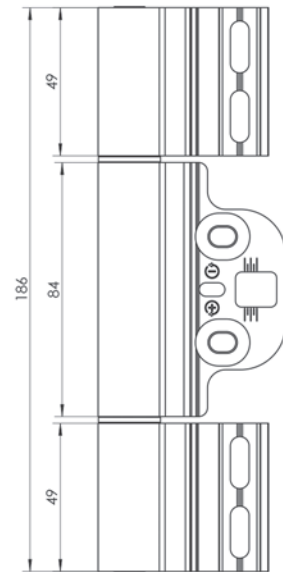


OBRÓBKA W SKRZYDLE MECHANIZM NORMALNY

OBRÓBKA W SKRZYDLE  
MECHANIZM ODCHUDZONY



## Zawias rolkowy WR 1R



Zawias WR-1R jest dedykowany przede wszystkim do drzwi otwieranych do wewnątrz w zabudowie indywidualnej

Zawias WR-1R na dzień marzec 2020 jeszcze nie posiada certyfikatu, ponieważ jest wdrażany.

### DOSTĘPNE KOLORY ZAWIASU



### TWORZYWA



CZARNY

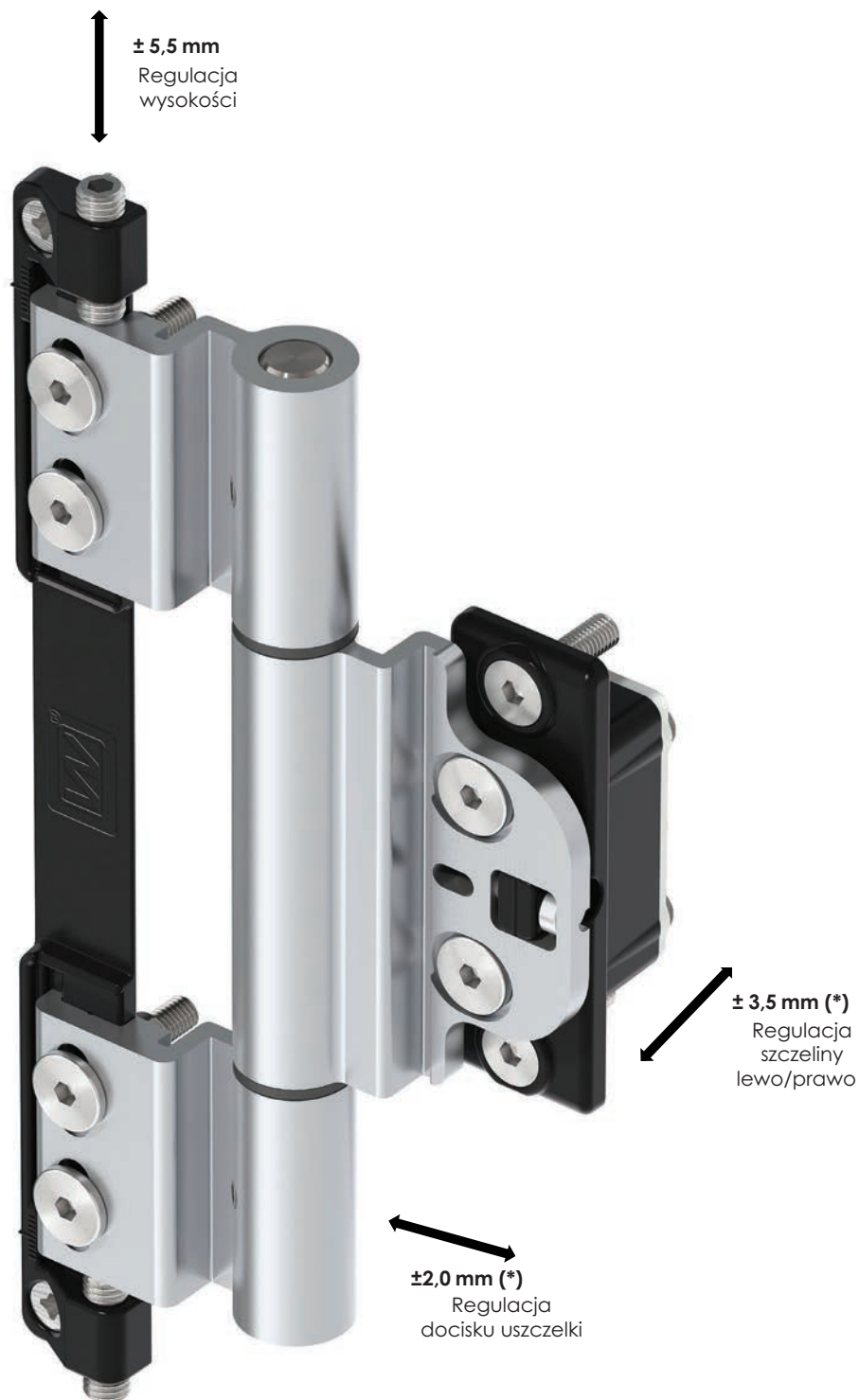
X – kod koloru według oznaczeń w tabeli



Zawias jest dostępny również z nakładkami ze stali nierdzewnej 304, które najlepiej się komponują ze skrzydełkami anodowanymi. Średnica zewnętrzna nakładki: Ø22,5 mm

## Zawias rolkowy WR 1R

### REGULACJA



(\*) – rzeczywisty zakres regulacji na jednym z kierunków może być mniejszy w zależności od systemu aluminiowego i jego ograniczeń.

## Zawias rolkowy WR 1R

### DOBÓR



Budownictwo prywatne






Budownictwo publiczne





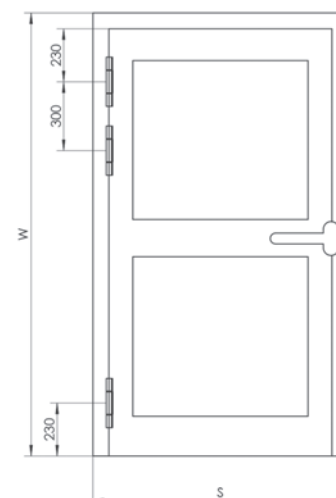
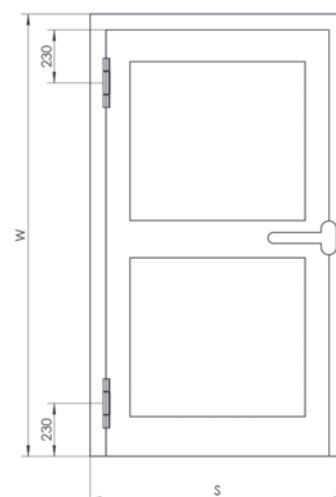
Samozamykacz

W przypadku drzwi o wysokości powyżej 2200 mm należy zastosować dodatkowy zawias na środku w celu doszczelnienia skrzydła.

 2 x	W	800	900	1000	1100	1200	1300	1400
	2000	110	110	110	110	100	95	90
2100	110	110	110	110	105	100	95	90
2200	110	110	110	110	110	105	100	95
2300	110	110	110	110	110	110	105	100
2400	110	110	110	110	110	110	105	100
2500	110	110	110	110	110	110	110	105
2600	110	110	110	110	110	110	110	110
2700	110	110	110	110	110	110	110	110
2800	110	110	110	110	110	110	110	110
2900	110	110	110	110	110	110	110	110
3000	110	110	110	110	110	110	110	110

 +  2 x	W	800	900	1000	1100	1200	1300	1400
	2000	90	90	90	90	80	75	70
2100	90	90	90	90	85	80	75	70
2200	90	90	90	90	90	85	80	75


 +  3 x	W	800	900	1000	1100	1200	1300	1400
	2300	90	90	90	90	90	90	85
2400	90	90	90	90	90	90	85	80
2500	90	90	90	90	90	90	90	85
2600	90	90	90	90	90	90	90	90
2700	90	90	90	90	90	90	90	90
2800	90	90	90	90	90	90	90	90
2900	90	90	90	90	90	90	90	90
3000	90	90	90	90	90	90	90	90





## Zawias rolkowy WR 1R


### DOBÓR

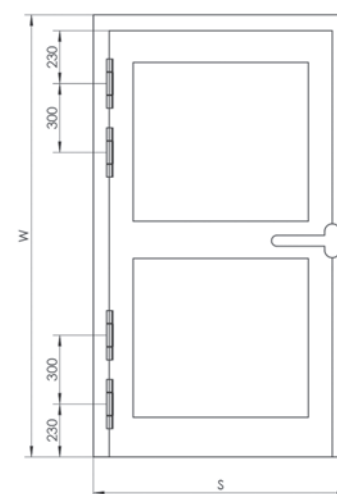
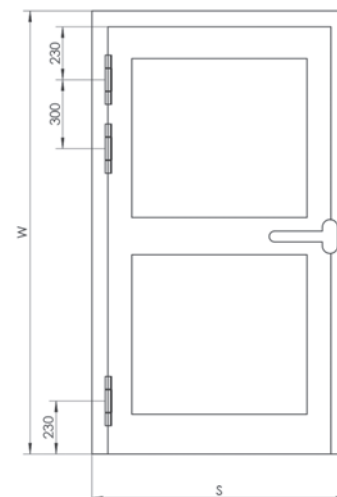
W przypadku drzwi o wysokości powyżej 2200 mm należy zastosować dodatkowy zawias na środku w celu doszczelnienia skrzydła.

 <b>3 x</b>	w \	800	900	1000	1100	1200	1300	1400
	2000	150	150	150	140	135	125	120
	2100	150	150	150	145	140	135	125
	2200	150	150	150	150	145	140	130

 <b>3 x</b>	w \	800	900	1000	1100	1200	1300	1400
	2000	130	130	130	120	115	105	100
	2100	130	130	130	125	120	115	105
	2200	130	130	130	130	125	120	110
	2300	130	130	130	130	130	125	120
	2400	130	130	130	130	130	125	120
	2500	130	130	130	130	130	130	125
	2600	130	130	130	130	130	130	130
	2700	130	130	130	130	130	130	130
	2800	130	130	130	130	130	130	130
	2900	130	130	130	130	130	130	130
	3000	130	130	130	130	130	130	130

 <b>4 x</b>	w \	800	900	1000	1100	1200	1300	1400
	2300	160	160	160	160	160	155	150
	2400	160	160	160	160	160	155	150
	2500	160	160	160	160	160	160	155
	2600	160	160	160	160	160	160	160
	2700	160	160	160	160	160	160	160
	2800	160	160	160	160	160	160	160
	3000	160	160	160	160	160	160	160

 <b>4 x</b>	w \	800	900	1000	1100	1200	1300	1400
	2000	160	160	160	150	145	135	130
	2100	160	160	160	155	150	145	135
	2200	160	160	160	160	155	150	140
	2300	160	160	160	160	160	155	150
	2400	160	160	160	160	160	155	150
	2500	160	160	160	160	160	160	155
	2600	160	160	160	160	160	160	160
	2700	160	160	160	160	160	160	160
	2800	160	160	160	160	160	160	160
	3000	160	160	160	160	160	160	160

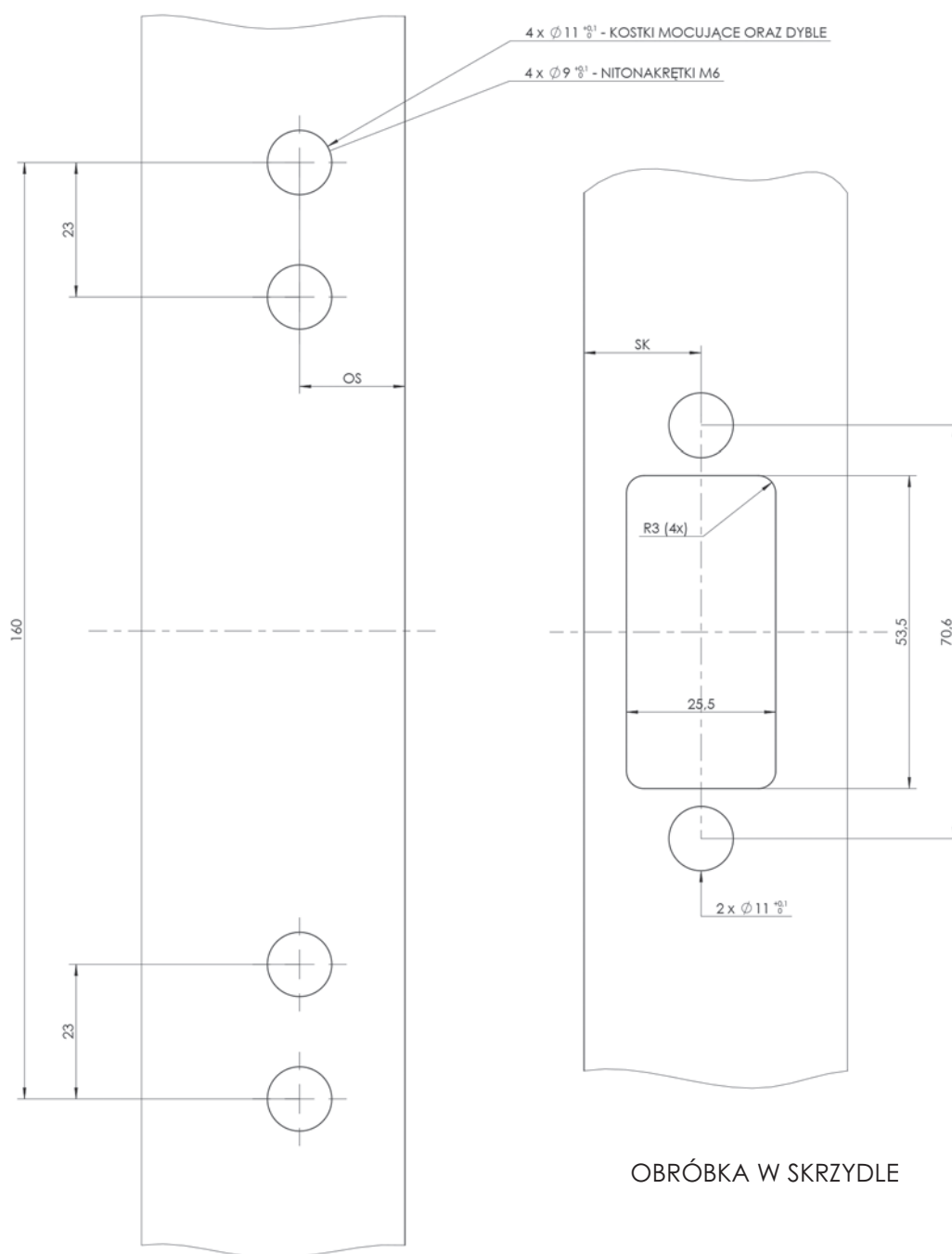




## Zawias rolkowy WR 1R

### OBRÓBKA

- OS** – WARTOŚĆ PRZESUNIĘCIA OBRÓBKI DLA OŚCIEŻNICY  
**SK** – WARTOŚĆ PRZESUNIĘCIA OBRÓBKI DLA SKRZYDŁA  
 (ICH WARTOŚCI SĄ RÓŻNE DLA DANEGO SYSTEMU  
 I DOPRECYZOWANE WRAZ Z INNYMI PARAMETRAMI OTWORÓW  
 W POSZCZEGÓLNYCH RYSUNKACH OBRÓBKI PROFILI



OBRÓBKA W OŚCIEŻNICY

OBRÓBKA W SKRZYDLE

## Zawias rolkowy WR 1R

### REGULACJA OPCJONALNA

Pełen zakres regulacji szczeliny (w poziomie) na minus dla większości systemów aluminiowych można uzyskać stosując podfrezowanie profilu drzwiowego i osłaniając je maskownicą.



## Zawias WX



WX8010456X



WX8010457X



WX8010458X



WX8010459X



WX8010460X



WX8010461X

### DOSTĘPNE KOLORY ZAWIASU



### KOD ZAWIASU

**WX8010456X**  
**WX8010457X**  
**WX8010458X**  
**WX8010459X**  
**WX8010460X**  
**WX8010461X**

### RODZAJ

ZAWIAS WX 2-SKRZYDEŁKOWY NIESYMETRYCZNY  
 ZAWIAS WX 3-SKRZYDEŁKOWY NIESYMETRYCZNY  
 ZAWIAS WX 2-SKRZYDEŁKOWY SYMETRYCZNY  
 ZAWIAS WX 3-SKRZYDEŁKOWY SYMETRYCZNY  
 ZAWIAS WX 2-SKRZYDEŁKOWY KĄTOWY  
 ZAWIAS WX 3-SKRZYDEŁKOWY KĄTOWY

### KLASYFIKACJA ZAWIASU WX

WEDŁUG: EN 1935:2002 + EN 1935:2002/AC:2003

do stosowania w drzwiach przeciwpożarowych i w drzwiach na drogach ewakuacyjnych

1	2	3	4	5	6	7	8
4	7	7	1	1	3	1	14

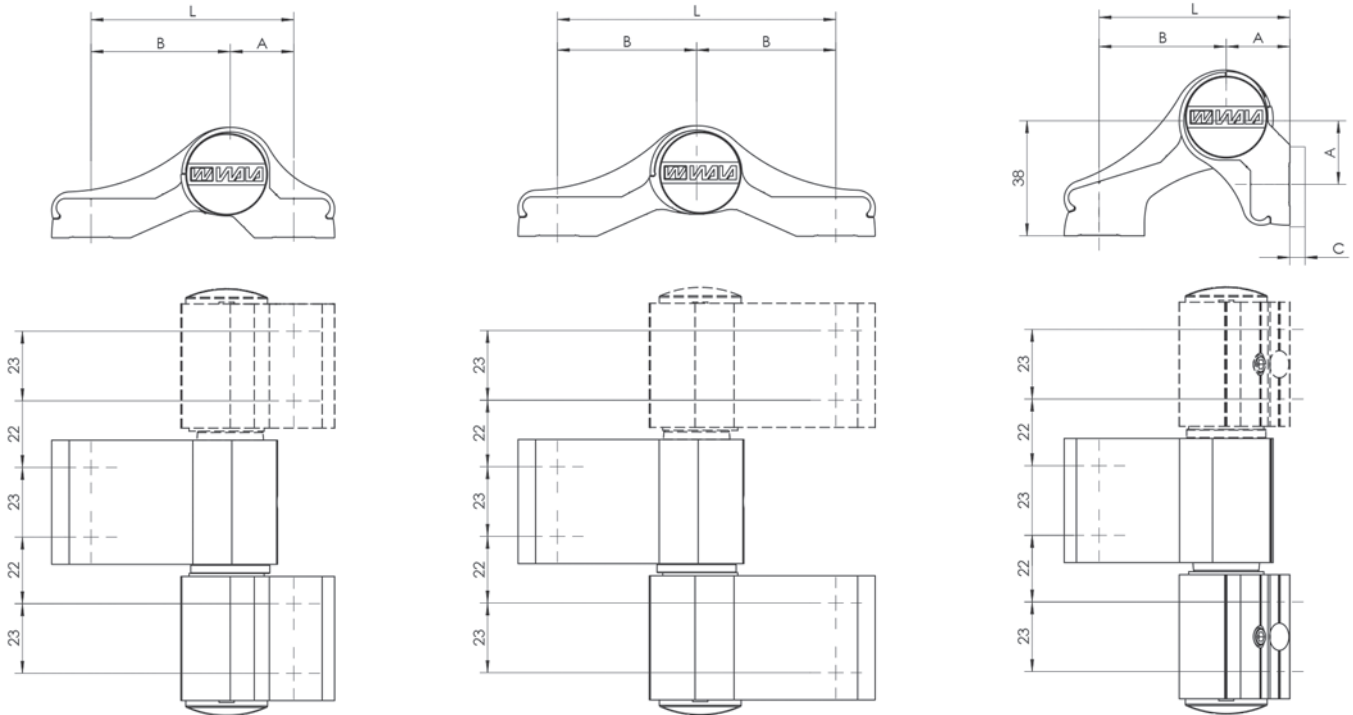
### TWORZYWA / ZAŚLEPKI



X – kod koloru według oznaczeń w tabeli

## Zawias WX

### WYMIARY

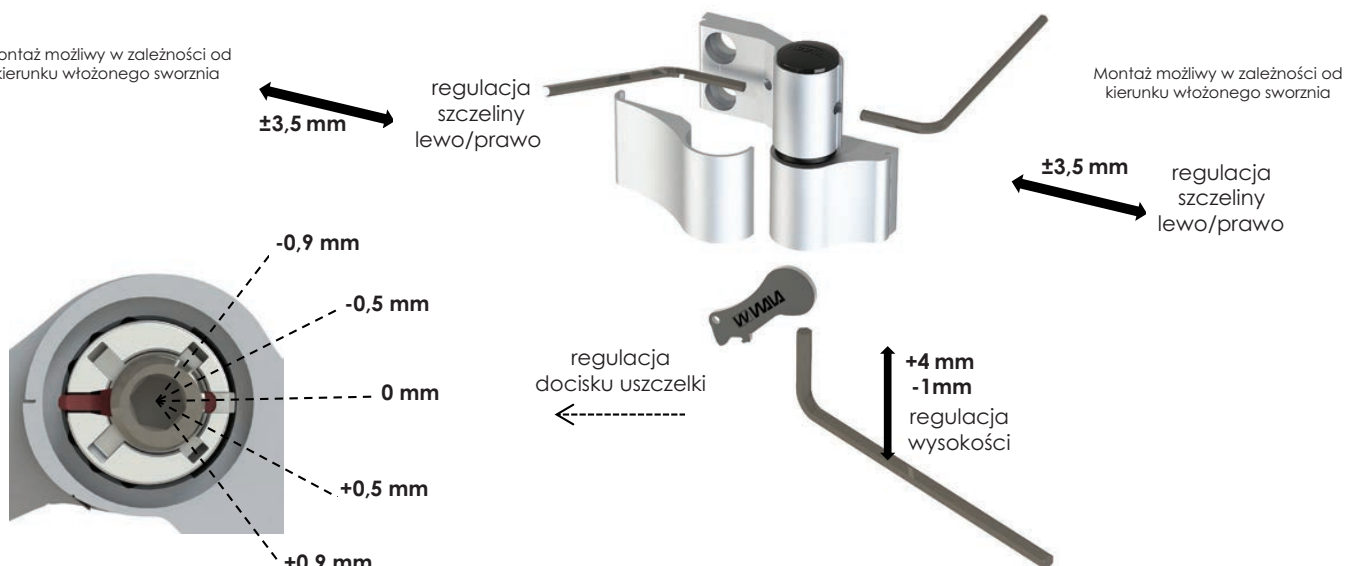


KOD ZAWIASU	RODZAJ	L	A	B	C
WX8010456X	ZAWIAS WX 2-SKRZYDEŁKOWY NIESYMETRYCZNY	67	21	46	-
WX8010457X	ZAWIAS WX 3-SKRZYDEŁKOWY NIESYMETRYCZNY	67	21	46	-
WX8010458X	ZAWIAS WX 2-SKRZYDEŁKOWY SYMETRYCZNY	92	46	46	-
WX8010459X	ZAWIAS WX 3-SKRZYDEŁKOWY SYMETRYCZNY	92	46	46	-
WX8010460X	ZAWIAS WX 2-SKRZYDEŁKOWY KĄTOWY	63	21	42	●
WX8010461X	ZAWIAS WX 3-SKRZYDEŁKOWY KĄTOWY	63	21	42	●

● - podkładka dystansowa, dostępne wysokości: 2 mm, 3 mm, 5 mm, 8 mm, 10 mm

### REGULACJA

Montaż możliwy w zależności od kierunku włożonego sworznia



## Zawias WX

### DOBÓR



Budownictwo prywatne



Budownictwo publiczne



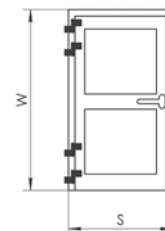
Samozamykacz



Zawias 2-skrzydłkowy




Zawias 3-skrzydłkowy



W przypadku drzwi o wysokości powyżej 2200 mm należy zastosować dodatkowy zawias w celu doszczelnienia skrzydła.

 + 	2 x 						
---	---	--	--	--	--	--	--

W \	800	900	1000	1100	1200	1300	1400
2000	98	91	84	78	72	67	62
2100	103	95	88	82	76	70	65
2200	108	100	93	86	79	74	68
2300	113	105	97	90	83	77	71
2400	119	110	102	95	88	81	75
2500	125	116	107	99	92	85	79
2600	130	122	113	104	97	89	83
2700	130	128	118	109	101	94	87
2800	130	130	124	115	106	99	91
2900	130	130	130	121	112	103	96
3000	130	130	130	127	117	109	101

 + 	3 x  2 x 						
---	---	--	--	--	--	--	--

W \	800	900	1000	1100	1200	1300	1400
2000	131	121	112	104	96	89	82
2100	137	127	118	109	101	93	86
2200	144	133	123	114	106	98	91
2300	151	140	130	120	111	103	95
2400	159	147	136	126	117	108	100
2500	167	154	143	132	123	113	105
2600	175	162	150	139	129	119	110
2700	180	170	158	146	135	125	116
2800	180	179	165	153	142	131	122
2900	180	180	174	161	149	138	128
3000	180	180	180	169	156	145	134

 + 	3 x 						
---	---	--	--	--	--	--	--

W \	800	900	1000	1100	1200	1300	1400
2000	169	157	145	134	124	115	107
2100	178	164	152	141	131	121	112
2200	186	173	160	148	137	127	118
2300	196	181	168	155	144	133	123
2400	206	190	176	163	151	140	130
2500	216	200	185	171	159	147	136
2600	220	210	194	180	167	154	143
2700	220	220	204	189	175	162	150
2800	220	220	214	198	184	170	157
2900	220	220	220	208	193	179	165
3000	220	220	220	219	202	187	174


 + 	4 x 						
---	---	--	--	--	--	--	--


W \	800	900	1000	1100	1200	1300	1400
2000	219	203	188	174	161	149	138
2100	230	213	197	183	169	157	145
2200	242	224	207	192	178	165	152
2300	250	235	218	202	187	173	160
2400	250	247	229	212	196	181	168
2500	250	250	240	222	206	190	176
2600	250	250	250	233	216	200	185
2700	250	250	250	245	227	210	194
2800	250	250	250	250	238	220	204
2900	250	250	250	250	250	232	214
3000	250	250	250	250	250	243	225

## Zawias WX

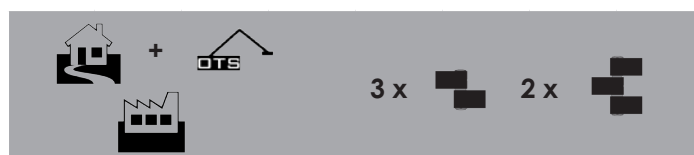
### DOBÓR



W przypadku drzwi o wysokości powyżej 2200 mm należy zastosować dodatkowy zawias w celu doszczelnienia skrzydła.




2 x 


W	800	900	1000	1100	1200	1300	1400
2000	122	113	105	97	90	83	77
2100	129	119	110	102	95	88	81
2200	130	125	116	107	99	92	85
2300	130	130	122	113	104	96	89
2400	130	130	128	118	109	101	94
2500	130	130	130	124	115	106	99
2600	130	130	130	130	121	112	103
2700	130	130	130	130	127	117	109
2800	130	130	130	130	130	123	114
2900	130	130	130	130	130	129	120
3000	130	130	130	130	130	130	126



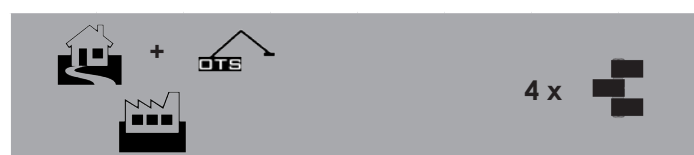
3 x  2 x 


W	800	900	1000	1100	1200	1300	1400
2000	173	160	148	137	127	117	109
2100	180	168	155	144	133	123	114
2200	180	176	163	151	140	130	120
2300	180	180	171	159	147	136	126
2400	180	180	180	167	154	143	132
2500	180	180	180	175	162	150	139
2600	180	180	180	180	170	157	146
2700	180	180	180	180	179	165	153
2800	180	180	180	180	180	174	161
2900	180	180	180	180	180	180	169
3000	180	180	180	180	180	180	177



3 x 

W	800	900	1000	1100	1200	1300	1400
2000	216	200	185	171	159	147	136
2100	220	210	194	180	167	154	143
2200	220	220	204	189	175	162	150
2300	220	220	214	198	184	170	157
2400	220	220	220	208	193	179	165
2500	220	220	220	219	202	187	174
2600	220	220	220	220	213	197	182
2700	220	220	220	220	220	207	191
2800	220	220	220	220	220	217	201
2900	220	220	220	220	220	220	211
3000	220	220	220	220	220	220	220




4 x 



W	800	900	1000	1100	1200	1300	1400
2000	250	238	220	204	189	175	162
2100	250	249	231	214	198	183	170
2200	250	250	243	225	208	193	178
2300	250	250	250	236	218	202	187
2400	250	250	250	248	229	212	197
2500	250	250	250	250	241	223	206
2600	250	250	250	250	250	234	217
2700	250	250	250	250	250	246	228
2800	250	250	250	250	250	250	239
2900	250	250	250	250	250	250	250
3000	250	250	250	250	250	250	250


## Zawias WX


### DOBÓR

W przypadku drzwi o wysokości powyżej 2200 mm należy zastosować dodatkowy zawias w celu doszczelnienia skrzydła.

		2 x 					
W	800	900	1000	1100	1200	1300	1400
2000	140	140	130	120	111	103	96
2100	140	140	137	126	117	108	100
2200	140	140	140	133	123	114	105
2300	140	140	140	139	129	119	111
2400	140	140	140	140	135	125	116
2500	140	140	140	140	140	132	122
2600	140	140	140	140	140	138	128
2700	140	140	140	140	140	140	134
2800	140	140	140	140	140	140	140
2900	140	140	140	140	140	140	140
3000	140	140	140	140	140	140	140

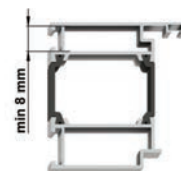
		3 x  2 x 					
W	800	900	1000	1100	1200	1300	1400
2000	198	184	170	157	146	135	125
2100	200	193	179	165	153	142	131
2200	200	200	187	174	161	149	138
2300	200	200	197	182	169	156	145
2400	200	200	200	191	177	164	152
2500	200	200	200	200	186	172	159
2600	200	200	200	200	195	181	167
2700	200	200	200	200	200	190	176
2800	200	200	200	200	200	199	185
2900	200	200	200	200	200	200	194
3000	200	200	200	200	200	200	200

		3 x 					
W	800	900	1000	1100	1200	1300	1400
2000	230	216	200	185	171	159	147
2100	230	227	210	194	180	167	154
2200	230	230	221	204	189	175	162
2300	230	230	230	214	198	184	170
2400	230	230	230	225	208	193	179
2500	230	230	230	230	219	203	188
2600	230	230	230	230	230	213	197
2700	230	230	230	230	230	223	207
2800	230	230	230	230	230	230	217
2900	230	230	230	230	230	230	228
3000	230	230	230	230	230	230	230

		4 x 					
W	800	900	1000	1100	1200	1300	1400
2000	280	259	240	222	206	191	176
2100	280	272	252	233	216	200	185
2200	280	280	265	245	227	210	194
2300	280	280	278	257	238	221	204
2400	280	280	280	270	250	232	214
2500	280	280	280	280	263	243	225
2600	280	280	280	280	276	255	236
2700	280	280	280	280	280	268	248
2800	280	280	280	280	280	280	261
2900	280	280	280	280	280	280	274
3000	280	280	280	280	280	280	280

**Zawias WX**
**ZESTAWY MOCUJĄCE**
**BEZ PRZEGRODY TERMICZNEJ**


	ZAWARTOŚĆ ZESTAWU	STAL OCYNK	STAL 304 A2		ZAWARTOŚĆ ZESTAWU	STAL OCYNK	STAL 304 A2
	4 x śruba ustalająca 2 x kostka WN	WX80SU4700	WX80SU4700 INOX		6 x śruba ustalająca 1 x kostka WN 1 x kostka WN długa	WX80SU4710	WX80SU4710 INOX
	4 x śruba M8x25 4 x tulejka ustalająca 2 x kostka WN	WX80104700	○		6 x śruba M8x25 6 x tulejka ustalająca 1 x kostka WN 1 x kostka WN długa	WX80104710	○

**Z PRZEGRODĄ min. 8 mm**


	ZAWARTOŚĆ ZESTAWU	STAL OCYNK	STAL 304 A2		ZAWARTOŚĆ ZESTAWU	STAL OCYNK	STAL 304 A2
	4 x śruba M8x25 4 x tulejka ustalająca 2 x kostka WKU	WX80104900	○		6 x śruba M8x25 6 x tulejka ustalająca 3 x kostka WKU	WX80104910	○
	4 x śruba ustalająca 2 x kostka WKU	WX80SU4900	WX80SU4900 INOX		6 x śruba ustalająca 3 x kostka WKU	WX80SU4910	WX80SU4910 INOX

○ - zestaw niedostępny



## Zawias WX

### ZESTAWY MOCUJĄCE

#### Z PRZEGRODĄ TERMICZNĄ



	ZAWARTOŚĆ ZESTAWU	STAL OCYNK	STAL 304 A2		ZAWARTOŚĆ ZESTAWU	STAL OCYNK	STAL 304 A2
	4 x śruba M8x53 4 x tulejka ustalająca 4 x tulejka regulująca (22 – 35 mm) 2 x kostka WN	<b>WX80104720</b>	○		6 x śruba M8x53 6 x tulejka ustalająca 6 x tulejka regulacyjna (22 – 35 mm) 1 x kostka WN 1 x kostka WN długa	<b>WX80104730</b>	○
	4 x śruba M8x53 4 x tulejka ustalająca krótka 4 x tulejka kołka osadczego TKO 48 mm	<b>WX80104980</b>	○		6 x śruba M8x53 6 x tulejka ustalająca krótka 6 x tulejka kołka osadczego TKO 48 mm	<b>WX80104990</b>	○
	4 x śruba M8x65 4 x tulejka ustalająca krótka 4 x tulejka kołka osadczego TKO P.POŻ 64 mm	<b>WX80105100</b>	○		6 x śruba M8x65 6 x tulejka ustalająca krótka 6 x tulejka kołka osadczego TKO P.POŻ 64 mm	<b>WX80105110</b>	○
	4 x szybkośruba 58,5 mm	<b>WX80SD4980</b>	<b>WX80SD4980 INOX</b>		6 x szybkośruba 58,5 mm	<b>WX80SD4990</b>	<b>WX80SD4990 INOX</b>
	4 x szybkośruba długa 71,5 mm	<b>WX80SD5100</b>	○		6 x szybkośruba długa 71,5 mm	<b>WX80SD5110</b>	○
	4 x szybkośruba długa 84,5 mm	<b>WX80SD5000</b>	○		6 x szybkośruba długa 84,5 mm	<b>WX80SD5001</b>	○

**Zawias WX**
**ZESTAWY MOCUJĄCE**

	ZAWARTOŚĆ ZESTAWU	STAL OCYNK	STAL 304 A2		ZAWARTOŚĆ ZESTAWU	STAL OCYNK	STAL 304 A2
	2 x śruba M8x33 2 x tulejka ustalająca 1 x kostka WN 2x szybkośruba 71,5 mm	WX80SD5220	○		4 x śruba M8x33 4 x tulejka ustalająca 1 x kostka WN długa 2 x szybkośruba 71,5 mm	WX80SD5230	○
	2 x śruba ustalająca 1 x kostka WN 2 x szybkośruba 58,5 mm	WX80DU5120	WX80DU5120 INOX		4 x śruba ustalająca 1 x kostka WN długa 2 x szybkośruba 58,5 mm	WX80DU5130	WX80DU5130 INOX
	2 x śruba M8x33 2 x tulejka ustalająca 1 x kostka WN 2 x szybkośruba 58,5 mm	WX80SD5120	○		4 x śruba M8x33 4 x tulejka ustalająca 1 x kostka długa WN 2 x szybkośruba 58,5 mm	WX80SD5130	○

○ - zestaw niedostępny

**ZESTAWY MOCUJĄCE PAKOWANE ZBIORCZO**

	ZAWARTOŚĆ ZESTAWU	KOD		ZAWARTOŚĆ ZESTAWU	KOD
	Śruba ustalająca: <b>200 szt.</b> Kostka WN: <b>100 szt.</b>	WX50SU4700		Szybkośruba 58,5 mm: <b>200 szt.</b>	WX50SD4980
	Szybkośruba długa 71,5 mm: <b>200 szt.</b>	WX50SD5100			

**PODKŁADKI DYSTANSOWE WX**

	ELEMENT	RYСУNEK	GRUBOŚĆ [A]
	<b>PODKŁADKA WX</b>		2 mm 3 mm 5 mm 8 mm 10 mm
		Podkładkę należy dobrać pod odpowiedni zestaw mocujący.	

## Zawias WX ELECTRO



3D control



easy &amp; fast



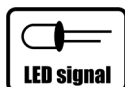
max. 160kg

10  
signal cables

LAN signal



TECH signal



LED signal

Zawias WX ELECTRO jest przeznaczony do przenoszenia sygnału teleinformatycznego lub elektrycznego z ościeżnicy na drzwi. Sygnał może być przenoszony za pomocą maksymalnie 10-żyłowego przewodu o przekroju 0,14, dlatego z powodzeniem nadaje się do sieci komputerowych LAN, do zasilania oświetlenia LED lub uchwytów z elektroniką, zastępując stosowane powszechnie przepusty kablowe.



WX80EL457X



WX80EL459X

DOSTĘPNE KOLORY ZAWIASU						KOD ZAWIASU		RODZAJ							
						<b>WX80EL457X</b>	ZAWIAS WX ELECTRO NIESYMETRYCZNY								
						<b>WX80EL459X</b>	ZAWIAS WX ELECTRO SYMETRYCZNY								
<b>KLASYFIKACJA ZAWIASU WX ELECTRO</b> <b>WEDŁUG EN 1935:2002 + EN 1935:2002/AC:2003</b> do stosowania w drzwiach na drogach ewakuacyjnych															
1		2		3		4		5		6		7		8	
<b>4</b>		<b>7</b>		<b>7</b>		<b>0</b>		<b>1</b>		<b>3</b>		<b>1</b>		<b>14</b>	

X – kod koloru według oznaczeń w tabeli

### TWORZYWA / ZAŚLEPKI



CZARNY





BIAŁY

## Zawias WX ELECTRO

### ZESTAWY MOCUJĄCE





#### BEZ PRZEGRODY TERMICZNEJ

	ZAWARTOŚĆ ZESTAWU	STAL OCYNK	STAL 304 A2		ZAWARTOŚĆ ZESTAWU	STAL OCYNK	STAL 304 A2
	5 x śruba M8x25 5 x tulejka ustalająca 1 x kostka WN electro 1 x kostka WN długa	<b>WX80104710E</b>	○		5 x śruba ustalająca 1 x kostka WN electro 1 x kostka WN długa	<b>WX80SU4710E</b>	○

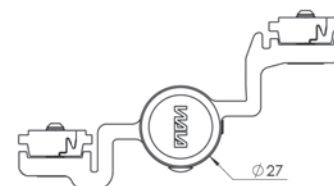
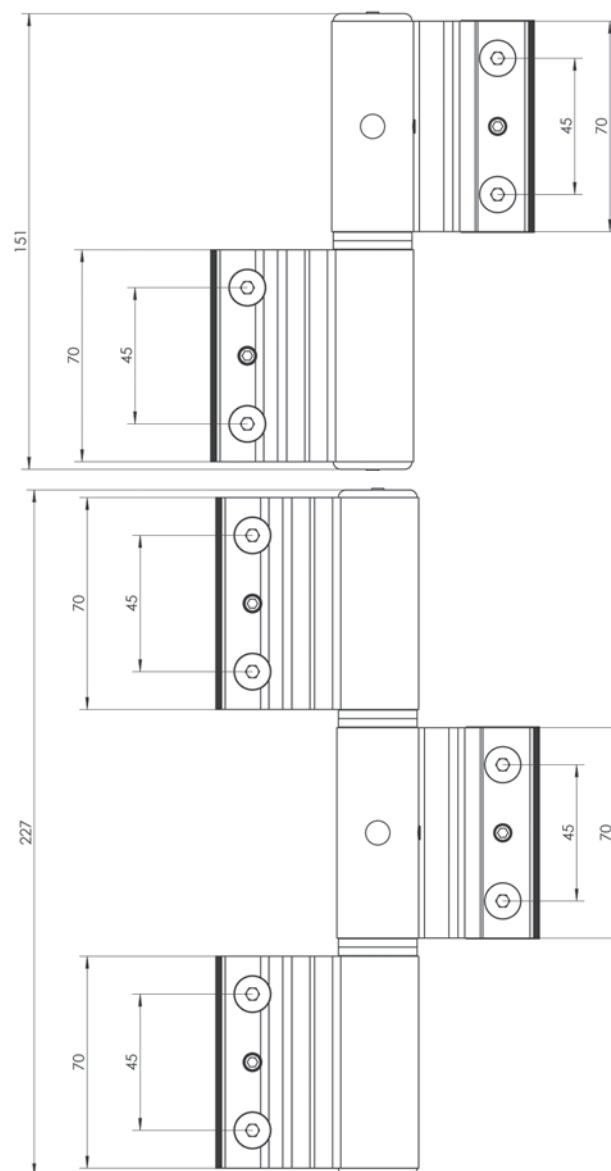
#### Z PRZEGRODĄ TERMICZNĄ



	ZAWARTOŚĆ ZESTAWU	STAL OCYNK	STAL 304 A2		ZAWARTOŚĆ ZESTAWU	STAL OCYNK	STAL 304 A2
	5 x szybkośruba 58,5 mm	<b>WX80SD4990E</b>	<b>WX80SD4990E INOX</b>		5 x śruba M8x53 5 x tulejka ustalająca krótka 5 x tulejka kołka osadczego TKO	<b>WX80104990E</b>	○

○ - zestaw niedostępny

## Zawias wrębowy SWW



### DOSTĘPNE KOLORY ZAWIASU



### TWORZYWA / ZAŚLEPKI



### KOD ZAWIASU

<b>8010439X-Y</b>	ZAWIAS WRĘBOWY SWW-Y 2-SKRZYDEŁKOWY
<b>8010441X-Y</b>	ZAWIAS WRĘBOWY SWW-Y 3-SKRZYDEŁKOWY
<b>8010439X-A</b>	ZAWIAS WRĘBOWY SWW ALUPROF 2-SKRZYDEŁKOWY
<b>8010441X-A</b>	ZAWIAS WRĘBOWY SWW ALUPROF 3-SKRZYDEŁKOWY

### KLASYFIKACJA ZAWIASU SWW

WEDŁUG EN 1935:2002 + EN 1935:2002/AC:2003

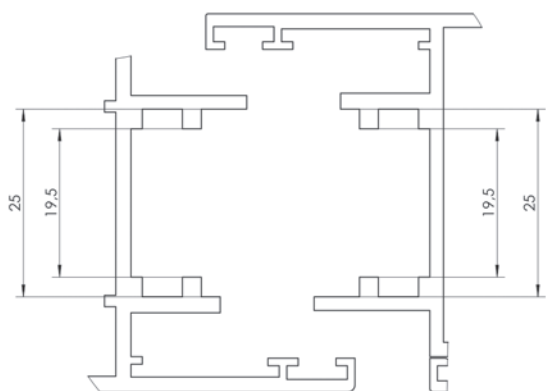
do stosowania w drzwiach na drogach ewakuacyjnych

1	2	3	4	5	6	7	8
<b>4</b>	<b>7</b>	<b>6</b>	<b>0</b>	<b>1</b>	<b>3</b>	<b>1</b>	<b>13</b>

X – kod koloru według oznaczeń w tabeli

## Zawias wrębowy SWW

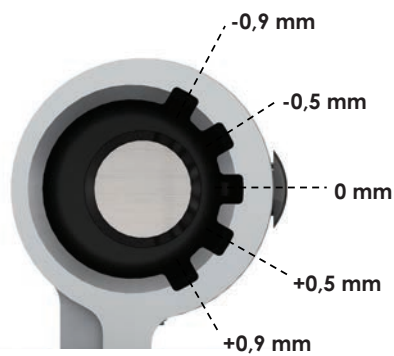
### DOBÓR



Zawias SWW pasuje do systemów z rowkami wrębowymi 25/19,5 do następujących systemów:

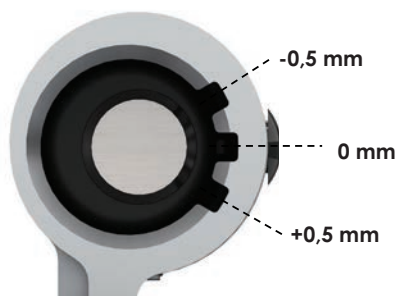
OZNACZENIE	FIRMA SYSTEMOWA	SYSTEMY
Y	YAWAL	PBI 50N
Y	BLYWEERT	APOLLO COLD
A	ALUPROF	MB-59S, MB-45S

### REGULACJA



SWW-Y

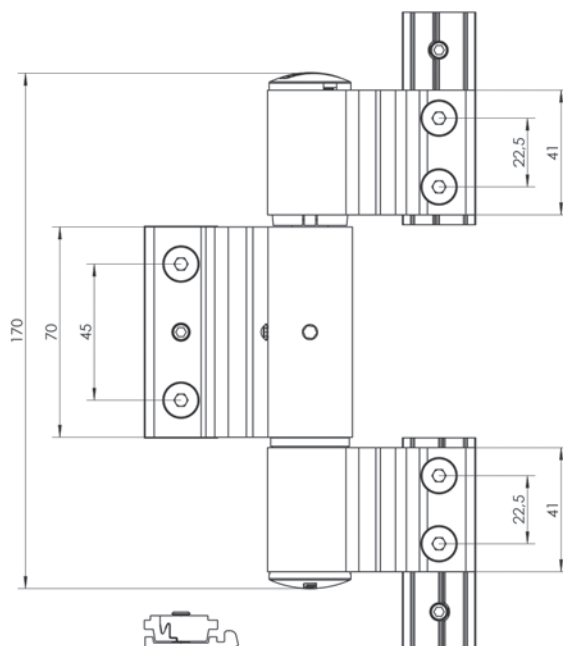
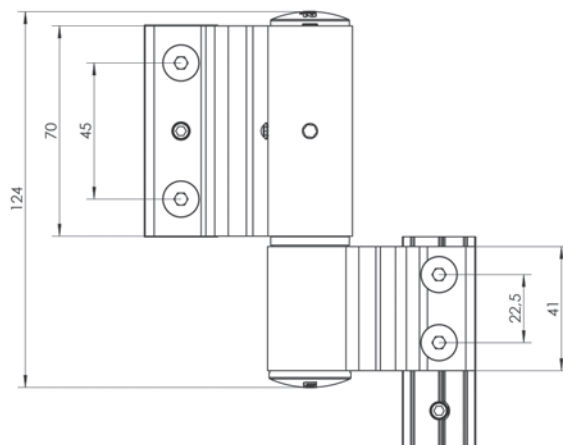
regulacja docisku uszczelki  
←



SWW-A



## Zawias wrębowy XWW



DOSTĘPNE KOLORY ZAWIASU						KOD ZAWIASU	RODZAJ						
						<b>8010439X-L</b>	ZAWIAS WRĘBOWY XWW 2-SKRZYDEŁKOWY						
						<b>8010441X-L</b>	ZAWIAS WRĘBOWY XWW 3-SKRZYDEŁKOWY						
						<b>KLASYFIKACJA ZAWIASU XWW</b> <b>WEDŁUG EN 1935:2002 + EN 1935:2002/AC:2003</b> do stosowania w drzwiach na drogach ewakuacyjnych							
						1	2	3	4	5	6	7	8
						<b>4</b>	<b>7</b>	<b>6</b>	<b>0</b>	<b>1</b>	<b>3</b>	<b>1</b>	<b>13</b>

### TWORZYWA / ZAŚLEPKI



CZARNY

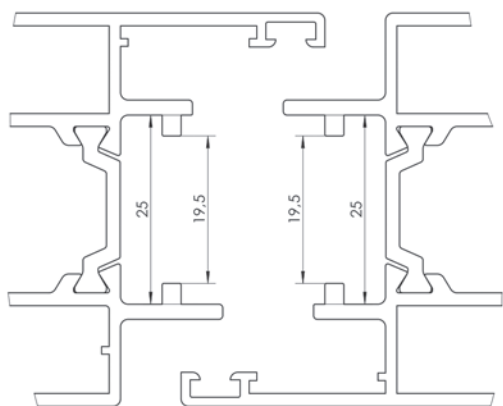


BIAŁY

X – kod koloru według oznaczeń w tabeli

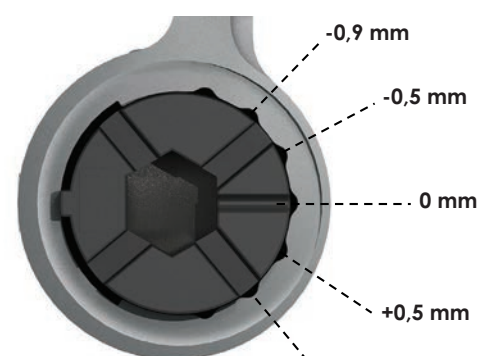
## Zawias wrebrowy XWW

### DOBÓR

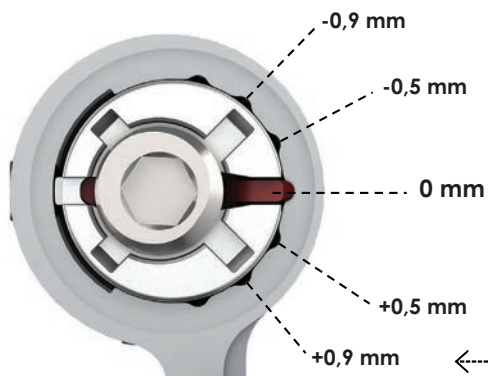


Zawias XWW pasuje do systemów z rowkami wřebowymi 25/19,5 systemów Aluron: ACS 50 oraz AS 52

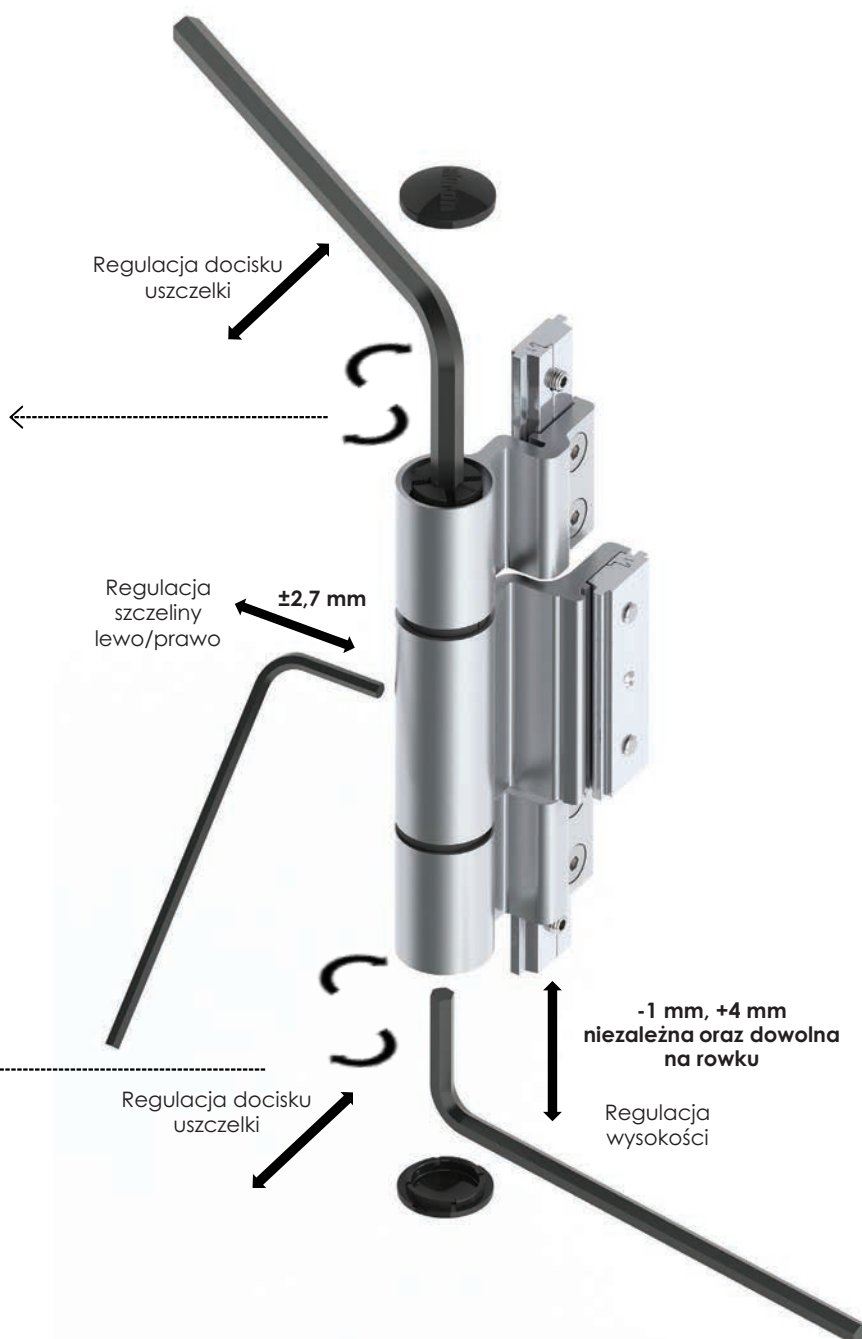
### REGULACJA



GÓRNA TULEJKA  
TYLKO ZAWIAS  
3-SKRZYDEŁKOWY



DOLNA TULEJKA





## Zawiasy wrębowe

### DOBÓR dla SWW/XWW



Budownictwo prywatne



Budownictwo publiczne



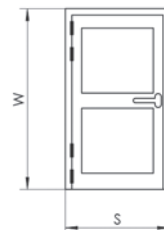
Samozamykacz



Zawias 2-skrzydłkowy



Zawias 3-skrzydłkowy



W przypadku drzwi o wysokości powyżej 2200 mm należy zastosować dodatkowy zawias na środku w celu doszczelnienia skrzydła.

 2 x	W	800	900	1000	1100	1200
	2000	58	54	50	46	43
2100	60	57	53	49	45	
2200	60	60	55	51	47	
2300	60	60	58	54	50	
2400	60	60	60	56	52	
2500	60	60	60	59	55	

 2 x	W	800	900	1000	1100	1200
	2000	76	70	65	60	56
2100	80	74	68	63	59	
2200	84	77	72	66	61	
2300	85	81	75	70	65	
2400	85	85	79	73	68	
2500	85	85	83	77	71	

 3 x	W	800	900	1000	1100	1200
	2000	99	92	85	79	73
2100	104	96	89	83	77	
2200	105	101	94	87	80	
2300	105	105	98	91	84	
2400	105	105	103	96	89	
2500	105	105	105	100	93	

 4 x	W	800	900	1000	1100	1200
	2000	117	108	100	93	86
2100	120	113	105	97	90	
2200	120	119	110	102	95	
2300	120	120	116	107	99	
2400	120	120	120	113	104	
2500	120	120	120	118	109	

 2 x	W	800	900	1000	1100	1200
	2000	64	59	55	51	47
2100	67	62	58	53	50	
2200	71	65	61	56	52	
2300	74	69	64	59	55	
2400	75	72	67	62	57	
2500	75	75	70	65	60	

 3 x	W	800	900	1000	1100	1200
	2000	87	81	75	69	64
2100	92	85	79	73	68	
2200	95	89	83	77	71	
2300	95	94	87	80	74	
2400	95	95	91	84	78	
2500	95	95	95	89	82	

 3 x	W	800	900	1000	1100	1200
	2000	105	97	90	83	77
2100	110	102	95	88	81	
2200	110	107	99	92	85	
2300	110	110	104	96	89	
2400	110	110	109	101	94	
2500	110	110	110	106	98	

 4 x	W	800	900	1000	1100	1200
	2000	128	119	110	102	94
2100	130	125	116	107	99	
2200	130	130	121	112	104	
2300	130	130	127	118	109	
2400	130	130	130	124	115	
2500	130	130	130	130	120	

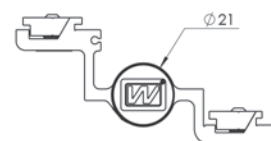
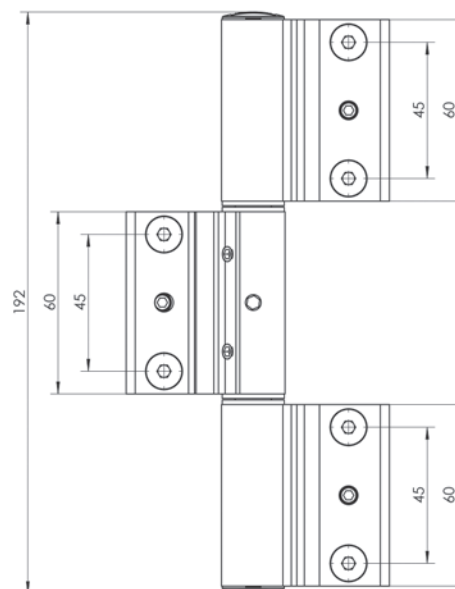
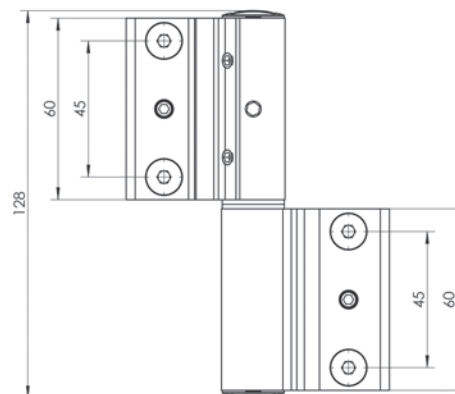
 2 x	W	800	900	1000	1100	1200
	2000	70	65	60	56	51
2100	73	68	63	58	54	
2200	77	71	66	61	57	
2300	81	75	69	64	60	
2400	85	79	73	68	63	
2500	89	83	77	71	66	

 3 x	W	800	900	1000	1100	1200
	2000	93	86	80	74	69
2100	98	91	84	78	72	
2200	103	95	88	82	76	
2300	108	100	93	86	79	
2400	113	105	97	90	83	
2500	115	110	102	95	88	

 3 x	W	800	900	1000	1100	1200
	2000	117	108	100	93	86
2100	122	113	105	97	90	
2200	129	119	110	102	95	
2300	135	125	116	107	99	
2400	135	131	122	113	104	
2500	135	135	128	118	109	

 4 x	W	800	900	1000	1100	1200
	2000	134	124	115	106	99
2100	141	130	121	112	104	
2200	148	137	127	117	109	
2300	150	144	133	123	114	
2400	150	150	140	129	120	
2500	150	150	147	136	126	

## Zawias wrębowy RWE



### DOSTĘPNE KOLORY ZAWIASU



### KOD ZAWIASU

**RWE8010439X**

**RWE8010441X**

### RODZAJ

ZAWIAS RWE DO EURO ROWKA 2-SKRZYDEŁKOWY

ZAWIAS RWE DO EURO ROWKA 3-SKRZYDEŁKOWY

X – kod koloru według oznaczeń w tabeli

### TWORZYWA / ZAŚLEPKI

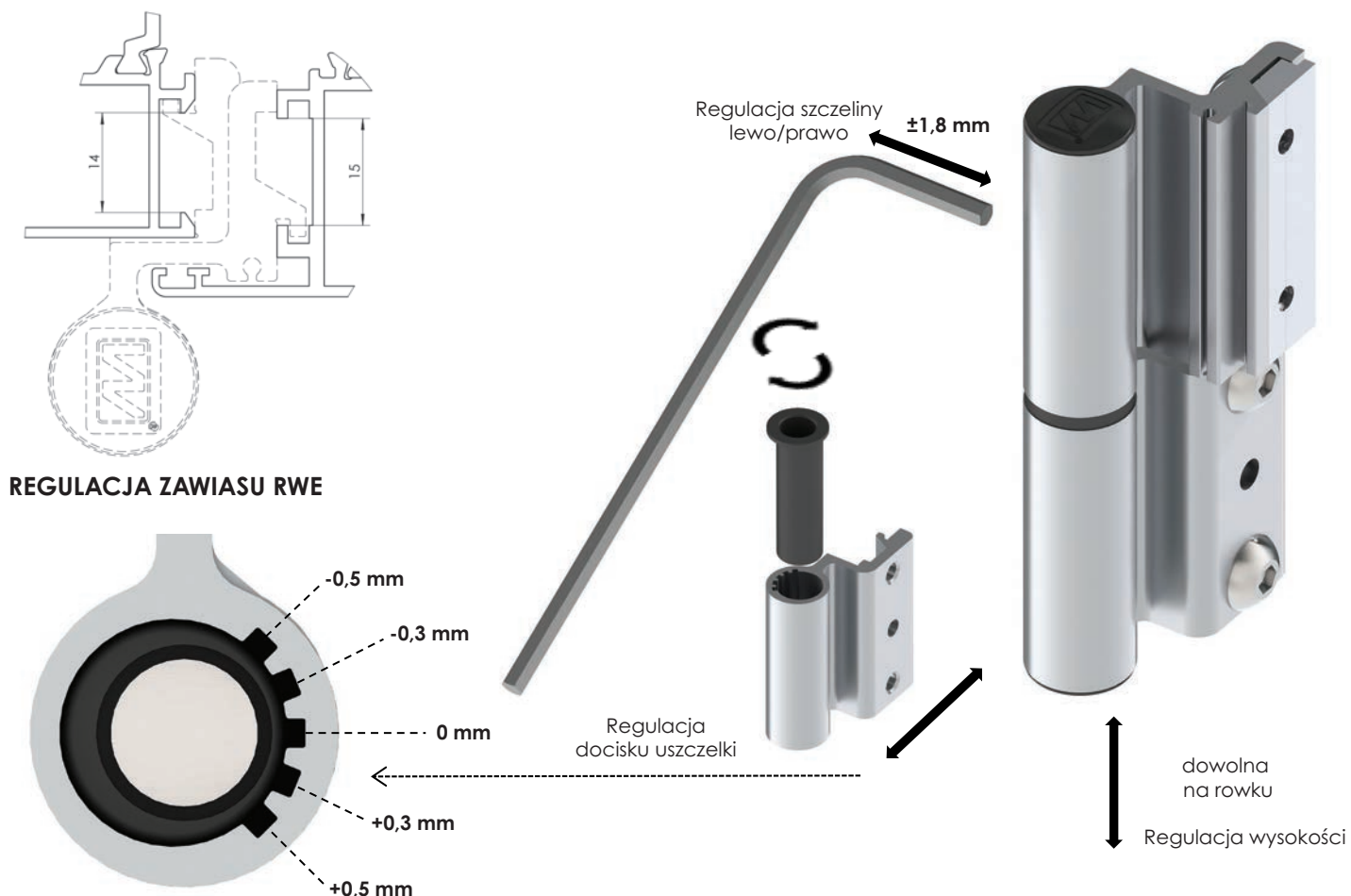


CZARNY

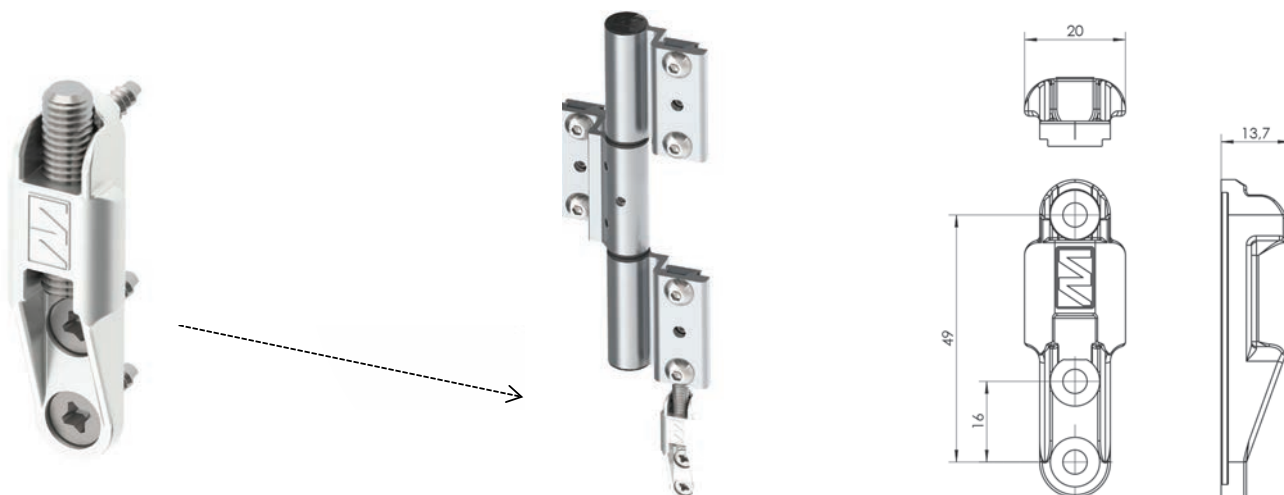
## Zawias wrębowy RWE

### REGULACJA

Zawias RWE jest przewidziany do systemów aluminiowych z eurorowkiem okiennym o szerokości 14 mm na ościeżnicy i 15 mm na skrzydle drzwiowym.



### DODATKI



Regulator wysokości RWE ułatwia regulację wysokości drzwi i zabezpiecza przed opadnięciem drzwi w przypadku poluzowania śrub montażowych celem regulacji. Wykonany ze stopu odlewanego cynku, wkręty są ze stali nierdzewnej.

## Zawias wrębowy RWE

### DOBÓR



Budownictwo prywatne

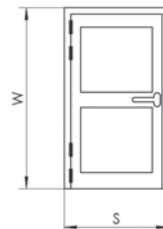


Budownictwo publiczne

Samozamykacz

Zawias 2-skrzydłkowy

Zawias 3-skrzydłkowy



W przypadku drzwi o wysokości powyżej 2200mm należy zastosować dodatkowy zawias na środku w celu doszczelnienia skrzydła.

2 x	W	800	900	1000	1100	1200
	2000	50	45	40	35	30
2100	55	50	45	40	35	
2200	60	55	50	45	40	
2300	60	60	55	50	45	
2400	60	60	60	55	50	
2500	60	60	60	60	55	

2 x	W	800	900	1000	1100	1200
	2000	72	65	59	52	46
2100	78	72	65	59	52	
2200	85	78	72	65	59	
2300	85	85	78	72	65	
2400	85	85	85	78	72	
2500	85	85	85	85	78	

3 x	W	800	900	1000	1100	1200
	2000	89	82	74	66	58
2100	97	89	82	74	66	
2200	105	97	89	82	74	
2300	105	105	97	89	82	
2400	105	105	105	97	89	
2500	105	105	105	105	97	

4 x	W	800	900	1000	1100	1200
	2000	106	97	88	78	69
2100	116	106	97	88	78	
2200	125	116	106	97	88	
2300	125	125	116	106	97	
2400	125	125	125	116	106	
2500	125	125	125	125	116	

2 x	W	800	900	1000	1100	1200
	2000	60	55	50	45	40
2100	65	60	55	50	45	
2200	70	65	60	55	50	
2300	70	70	65	60	55	
2400	70	70	70	65	60	
2500	70	70	70	70	65	

3 x	W	800	900	1000	1100	1200
	2000	82	75	69	62	56
2100	88	82	75	69	62	
2200	95	88	82	75	69	
2300	95	95	88	82	75	
2400	95	95	95	88	82	
2500	95	95	95	95	88	

3 x	W	800	900	1000	1100	1200
	2000	99	92	84	76	68
2100	107	99	92	84	76	
2200	115	107	99	92	84	
2300	115	115	107	99	92	
2400	115	115	115	107	99	
2500	115	115	115	115	107	

4 x	W	800	900	1000	1100	1200
	2000	116	107	98	88	79
2100	126	116	107	98	88	
2200	135	126	116	107	98	
2300	135	135	126	116	107	
2400	135	135	135	126	116	
2500	135	135	135	135	126	

2 x	W	800	900	1000	1100	1200
	2000	70	65	60	55	50
2100	75	70	65	60	55	
2200	80	75	70	65	60	
2300	80	80	75	70	65	
2400	80	80	80	75	70	
2500	80	80	80	80	75	

3 x	W	800	900	1000	1100	1200
	2000	92	85	79	72	66
2100	98	92	85	79	72	
2200	105	98	92	85	79	
2300	105	105	98	92	85	
2400	105	105	105	98	92	
2500	105	105	105	105	98	

3 x	W	800	900	1000	1100	1200
	2000	109	102	94	86	78
2100	117	109	102	94	86	
2200	125	117	109	102	94	
2300	125	125	117	109	102	
2400	125	125	125	117	109	
2500	125	125	125	125	117	


4 x	W	800	900	1000	1100	1200
	2000	131	122	113	103	94
2100	141	131	122	113	103	
2200	150	141	131	122	113	
2300	150	150	141	131	122	
2400	150	150	150	141	131	
2500	150	150	150	150	141	


## NOTATKI

## NOTATKI



**//ALUMASTER®**  
WINDOWS AND DOORS SOLUTIONS

 Alumaster Polska Sp. z o.o.  
ul. Towarowa 7, 87-100 Toruń, Polska

 tel. +48 56 623 13 23

 [alumaster@alumaster.pl](mailto:alumaster@alumaster.pl)  
[www.alumaster.pl](http://www.alumaster.pl)

