

Aksesoria drzwiowe

ZAWIASY SIKU



do profili PCV

2021

Akcesoria drzwiowe

ZAWIASY SIKU**Spis treści**

SIKU RB 3D - zawias rolkowy	2
SIKU 3D - zawias nawierzchniowy	7
SIKU 3D K3030 - zawias 2-skrzydłkowy	8
SIKU 3D K4040 - zawias 2-skrzydłkowy	10
SIKU 3D K6060 - zawias 3-skrzydłkowy	12
SIKU RB 3154 NL - zawias rolkowy do profili holenderskich	16
Tabela kolorów	18
Diagram obciążenia	19



Zawias rolkowy SIKU RB



Nowoczesne drzwi wejściowe charakteryzują się różnymi detalami. Z jednej strony odzwierciedlają one indywidualny gust swoich właścicieli, a z drugiej muszą spełniać najwyższe wymagania w zakresie odporności na włamanie, ochrony przed utratą ciepła i zachowaniem optyki. W tej grze pomiędzy wzornictwem i funkcjonalnością znacząca rola przypada w szczególności systemom zawiasowym do drzwi.

Wraz z dalszym rozwojem uznanej marki SIKU, SIMONSWERK oferuje teraz pierścieniowy system zawiasów do drzwi z tworzyw sztucznych. Pierścień zawiasu zwraca uwagę swoją elegancją i otwiera nowe możliwości zamocowania w drzwiach z tworzyw sztucznych, nie naruszając przy tym optyki skrzydła drzwiowego. Szczególną uwagę zwraca obok standardowych wykończeń w bieli i w brązie, wysokowartościowe wykończenie ze szczotkowanej stali szlachetnej, które w sposób wyjątkowy podkreśla charakter zawiasu pierścieniowego SIKU RB.

Wymagające wzornictwo i zaawansowana technika stanowią o jakości systemu zawiasowego SIKU RB. Uznana technika zawiasów pierścieniowych jest stosowana we wszystkich dostępnych profilach, bez naruszenia względem przecięcia uszczelki. Nośność do 120 kg przy dwóch zawiasach, komfortowa regulacja w 3 płaszczyznach, szybki i racjonalny montaż kreślą zalety tego nowego systemu zawiasów.

Zalety w skrócie:

- elegancka optyka zawiasów pierścieniowych
- bez naruszania uszczelki
- komfortowa regulacja w 3 płaszczyznach 3D
- nośność do 120 kg
- precyzyjny montaż dzięki zastosowaniu szablonów Simonswerk
- dostępny do wszystkich typów profili
- odpowiedni do montażu w połączeniu z wypukłymi wypełnieniami
- dostępne także nowoczesne wykończenie ze szczotkowanej stali szlachetnej

Zawias rolkowy SIKU RB

SIKU RB 5010 3D



Drzwi wejściowe	oś wiercenia 10,0 mm	do 120 kg
-----------------	----------------------	-----------

Dane techniczne

Nośność	120,0 kg
Wysokość zawiasu	140,0 mm
Przekrój pierścienia	20,0 mm
Grubość materiału	3,5 mm

Właściwości produktu

- elegancka optyka zawiasy pierścieniowego
- bez naruszania uszczelki
- pierścień zawiasu o wysokości 140 mm i średnicy 20 mm
- precyzyjny montaż dzięki zastosowaniu szablonów Simonswerk
- dostępny do wszystkich typów profili
- odpowiedni do montażu w połączeniu z wypukłymi wypełnieniami
- jednolity komplet narzędzi (TorxT30)
- dostępne wykończenie również ze stali szlachetnej

Technika okuwania

Szablon:

- Bohrerkoerper SIKU RB gem. Anschlag Typ 5
- Teleskopowy szablon seryjny do SIKU RB

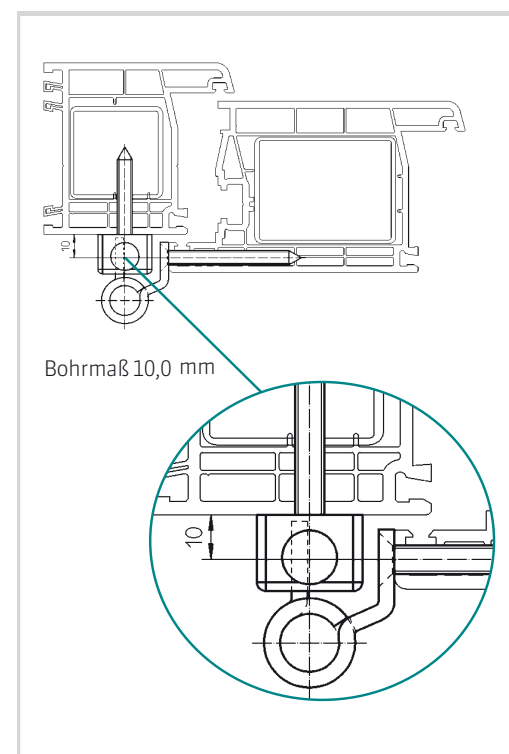
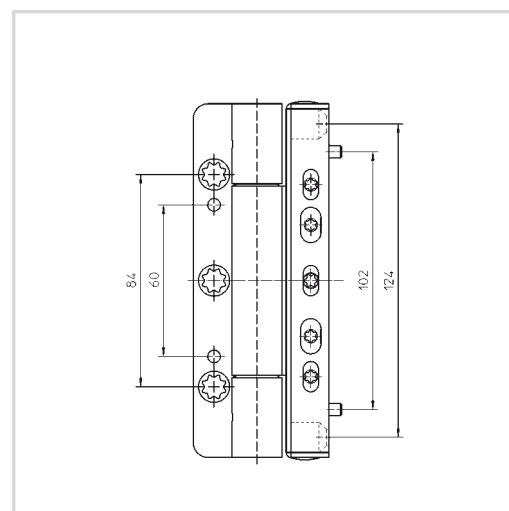
Wykończenie

biały- RAL 9016 , brązowy - H 9 , stal szlachetna matowa szczotkowana

Wskazówka

dostępne wykończenie z zabezpieczeniem czopa przed wybiciem (MST5).

Znak jakości



Zawias rolkowy SIKU RB



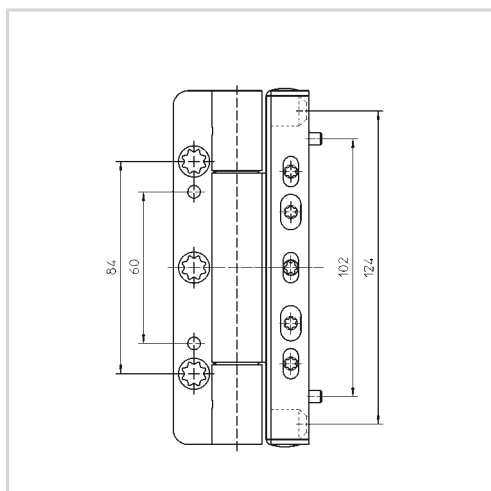
SIKU RB 5015 3D



Drzwi wejściowe	oś wiercenia 11,5 mm	do 120 kg
-----------------	----------------------	-----------

Dane techniczne

Nośność	120,0 kg
Wysokość zawiasu	140,0 mm
Przekrój pierścienia	20,0 mm
Grubość materiału	3,5 mm



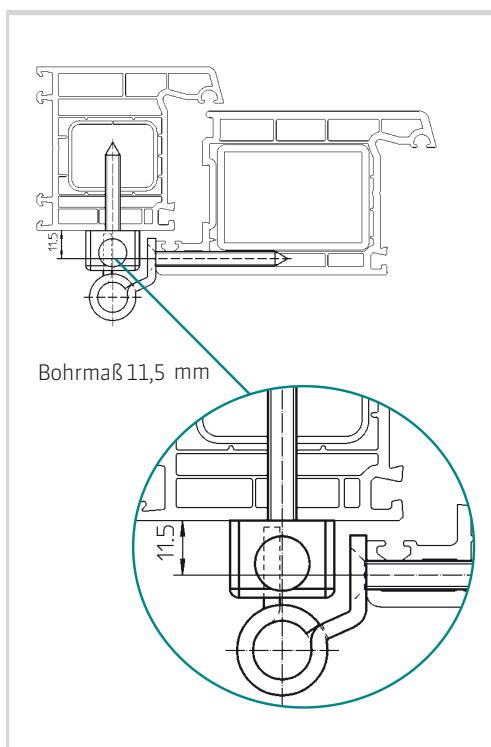
Właściwości produktu

- elegancka optyka zawiasy pierścieniowego
- bez naruszania uszczelki
- pierścień zawiasu o wysokości 140 mm i średnicy 20 mm
- precyzyjny montaż dzięki zastosowaniu szablonów Simonswerk
- dostępny do wszystkich typów profili
- odpowiedni do montażu w połączeniu z wypukłymi wypełnieniami
- jednolity komplet narzędzi (TorxT30)
- dostępne wykończenie również ze stali szlachetnej

Technika okuwania

Szablon:

- Bohrerkoerper SIKU RB gem. Anschlag Typ 5
- Teleskopowy szablon seryjny do SIKU RB



Wykończenie

biały-RAL 9016 , brązowy- H 9 , stal szlachetna matowa szczotkowana

Wskazówka

Dostępne wykończenie z zabezpieczeniem czopa przed wybicciem (MST5).

Znak jakości



Zawias rolkowy SIKU RB

SIKU RB 5020 3D



Drzwi wejściowe	oś wiercenia 13,0 mm	do 120 kg
-----------------	----------------------	-----------

Dane techniczne

Nośność	120,0 kg
Wysokość zawiasu	140,0 mm
Przekrój pierścienia	20,0 mm
Grubość materiału	3,5 mm

Właściwości produktu

- elegancka optyka zawiasy pierścieniowego
- bez naruszania uszczelki
- pierścień zawiasu o wysokości 140 mm i średnicy 20 mm
- precyzyjny montaż dzięki zastosowaniu szablonów Simonswerk
- dostępny do wszystkich typów profili
- odpowiedni do montażu w połączeniu z wypukłymi wypełnieniami
- jednolity komplet narzędzi (TorxT30)
- dostępne wykończenie również ze stali szlachetnej

Technika okuwania

Szablon:

- Bohrerkoerper SIKU RB gem. Anschlag Typ 5
- Teleskopowy szablon seryjny do SIKU RB

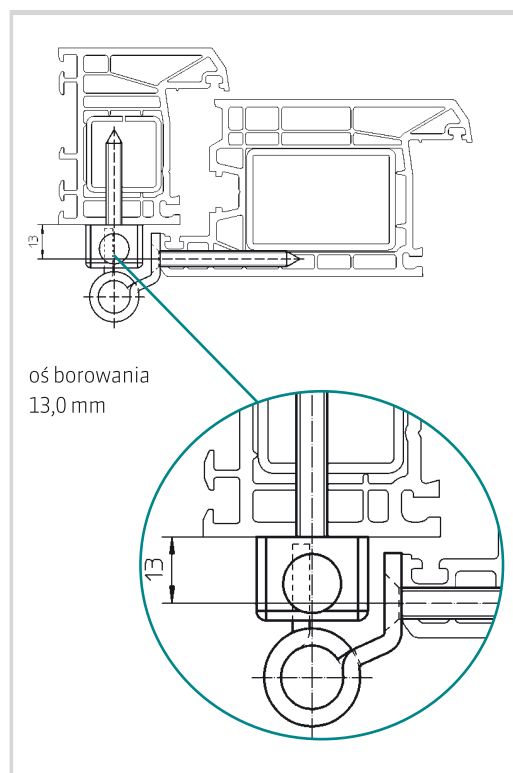
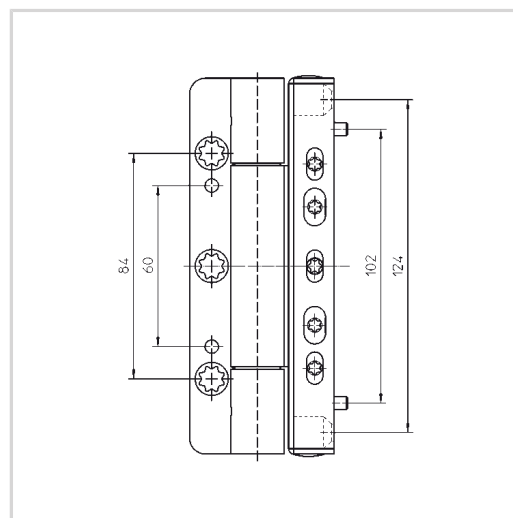
Wykończenie

białe -RAL 9016, brąz - H9, stal szlachetna matowa szczotkowana

Wskazówka

dostępne wykończenie z zabezpieczeniem czopa przed wybiciem (MSTS).

Znak jakości

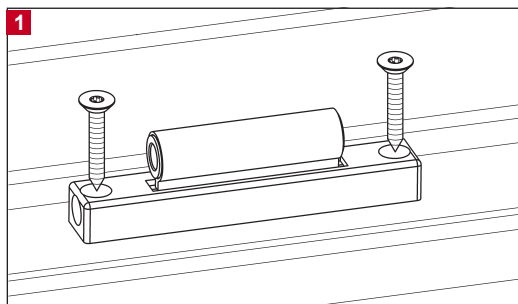


Zawias rolkowy SIKU RB

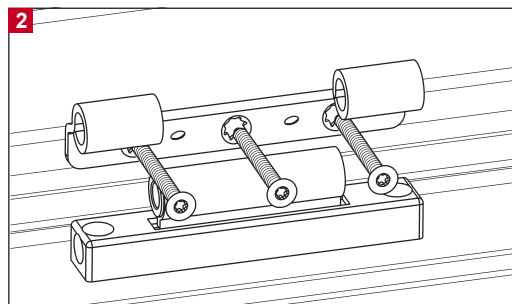
MONTAŻ

Zabezpieczenie **MSTS**

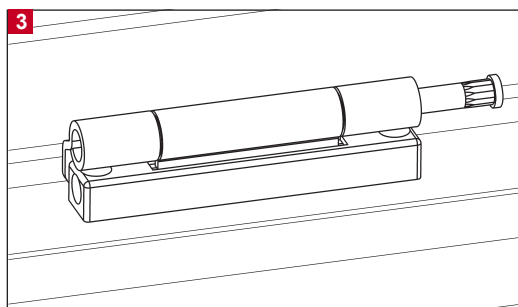
Dla drzwi otwieranych na zewnątrz zalecamy zastosowanie wykończenia z zabezpieczeniem czopa przed wybicciem, by uniemożliwić wybite czopa zawiasu przy zamkniętym skrzydle.



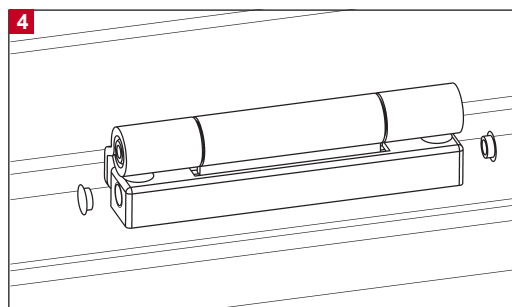
Część ramową zawiasu nałożyć poprzez wprowadzenie bolców stabilizujących we wcześniej nawiercone otwory, następnie przy pomocy dołączonych śrub (6,3 x 38 mm) przykręcić do ramy.



Część skrzydłową zawiasu przykręcić dołączonymi śrubami (6,3 x 60 mm), umieszczając bolce stabilizujące w otworach (max moment obrotowy 6 Nm).

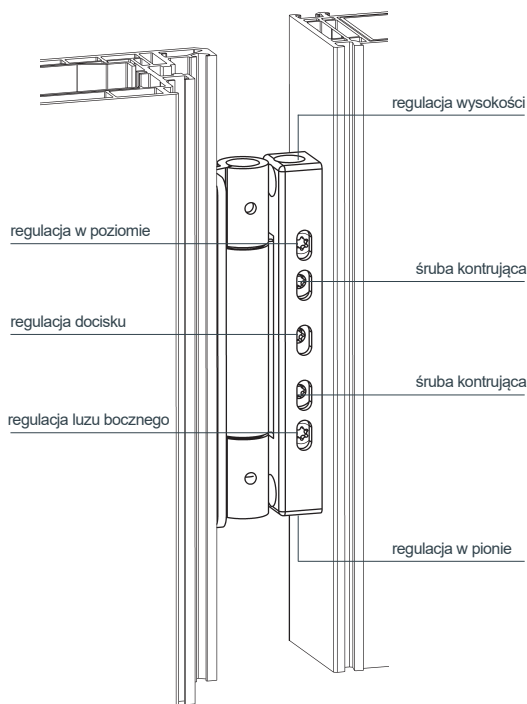


Skrzydło ułożyć na ramę i wbić trzpień zawiasu.



Nałożyć zaślepkę maskującą

REGULACJA



Płynna regulacja w 3 płaszczyznach

regulacja wysokości	+/-3,0 mm
regulacja luzu bocznego	+/-3,0 mm
regulacja docisku	+/-1,5 mm

Regulacja luzu bocznego:

- otworzyć drzwi
- regulację w poziomie dokonać poprzez równoczesne obroty śrubami w żądanym kierunku.
- Unikać naprężeń na osi

zawiasu! Regulacja docisku:

- otworzyć drzwi
- Lekko poluzować śruby kontrujące (drzwi nie osiadają). Drzwi przy pomocy śrub mimośrodowych wyregulować.
- śruby zaciskowe mocno dokręcić.

Regulacja wysokości:

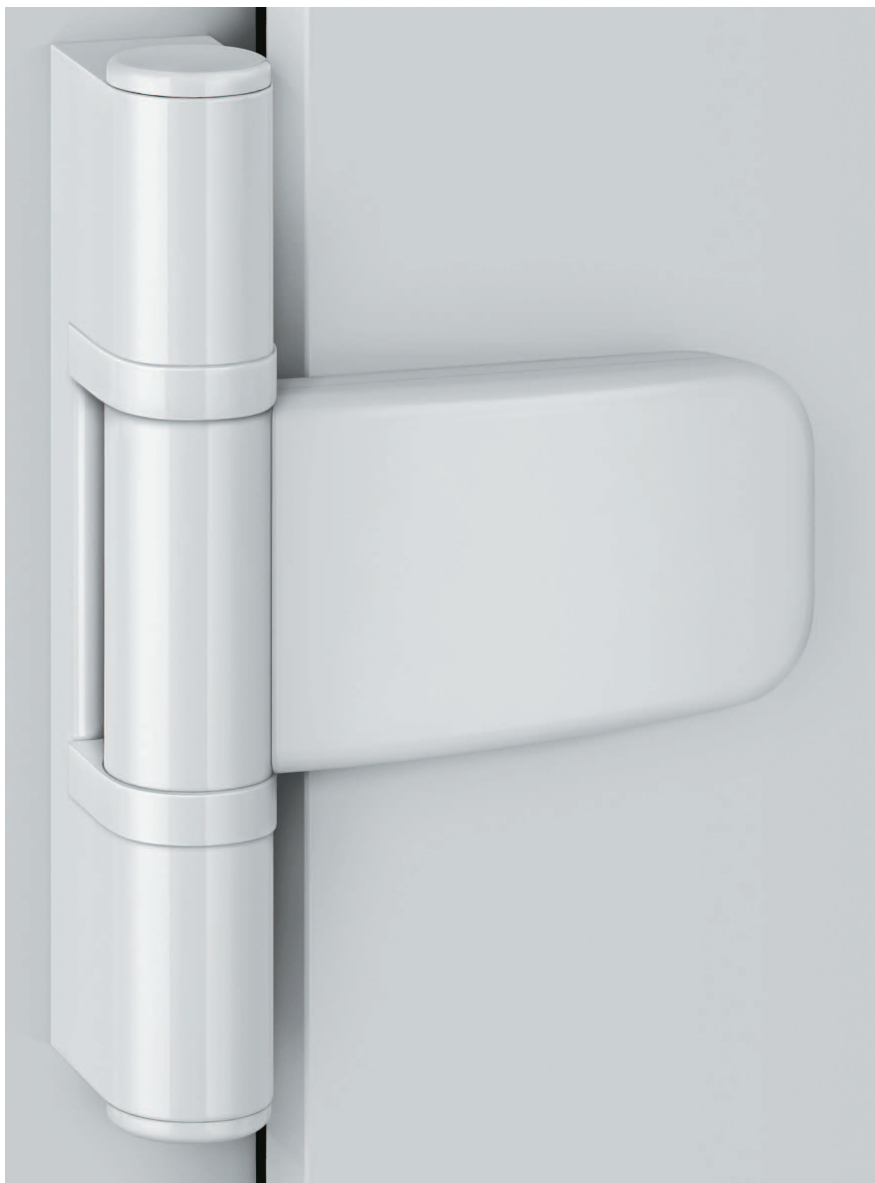
- otworzyć drzwi
- odkręcić górną śrubę do regulacji wysokości
- przy pomocy dolnej śruby regulacji wysokości ustawić drzwi w pożądanej pozycji
- ponownie dokręcić górną śrubę regulacji wysokości

Zawias rolkowy SIKU RB

TABELA DOBÓRU ZAWIASÓW SIKU RB

PRODUCENT	PROFIL	ZAWIAS SIKU RB
Aluplast	Ideal 4000	RB 5015 3D
	Ideal 5000 inwards	RB 5015 3D
	Ideal 5000 outwards	RB 5015 3D
	Ideal 7000 inwards	RB 5015 3D
	Ideal 7000 outwards	RB 5015 3D
	Ideal 8000	RB 5010 3D
	Ideal 8000	RB 5015 3D
Salamander BE73	AD	RB 5010 3D
	MD	RB 5010 3D
	BE82	RB 5015 3D
Gealan	S 7000	RB 5010 3D
	S 8000	RB 5010 3D
Deceuninck	Prestige outwards	RB 5015 3D
Profine	Profine 76	RB 5010 3D
L.B. Profile	PCD-CL 2-5 / PCD-CT 27-5	RB 5020 3D
	PCD-CL 2-5 / PCD-CT 28-4	RB 5020 3D
	PCD-CL 2-5 / PCD-CZ 7-5	RB 5020 3D
	PCD-CL 2-5 / PCD-CZ 8-4	RB 5020 3D
Rehau	Brillant-Design inwards	RB 5015 3D
	Geneo inwards	RB 5010 3D
	Synego	RB 5020 3D
Salamander	2D	RB 5010 3D
	3D	RB 5010 3D
	BE92	RB 5020 3D
	MD76	RB 5015 3D
	Streamline	RB 5010 3D
Schüco	CT 70	RB 5010 3D
	82 Plus	RB 5010 3D
	Living	RB 5015 3D
VEKA	Alphaline 90	RB 5015 3D
	Softline 70	RB 5015 3D
	Softline 82	RB 5015 3D
	Topline 70	RB 5015 3D

Zawias nawierzchniowy SIKU 3D



Zawias przejmuje współgrając ze skrzydłem drzwiowym i klamką „nośną rolę”. Techniczna perfekcja, żywotność, szybki i łatwy montaż łączą się z harmonijnym ogólnym wrażeniem: System zawiasów SIKU 3D do drzwi z tworzyw sztucznych spełnia wszystkie te wymagania w optymalny sposób.

Każdy profil jest inny. Dlatego SIKU 3D został tak skonstruowany, że pasuje do każdego profilu i zachowuje wysokie parametry wytrzymałościowe. Nowoczesna linia drzwi jest zawsze kwestią ducha czasów. Lekkie krawędzie mieszczą się w tej tendencji. System zawiasów SIKU 3D z wyraźnie zredukowaną linią profilu dokładnie odpowiada tym wymogom. Optycznie przekonuje poprzez swoją nową elegancką, lekko zaokrągloną formę.

Mimo technicznie zaawansowanej konstrukcji i wysokich sił nośnych, zawiasy SIKU 3D są optycznie proporcjonalnie wyważone. Zaokrąglone krawędzie, wąski przekrój pierścienia oraz nakładki „troszczą się” o harmonijne ogólne wrażenie.

Dla każdych drzwi odpowiedni zawias SIKU 3D

Drzwi z PVC różnią się od siebie. Wynika to przede wszystkim z faktu, że istnieje ogromna różnorodność systemów profili. Każde drzwi służą swemu indywidualnemu celowi. Z reguły boczne drzwi do domu są węższe i lżejsze niż drzwi wejściowe.

Dla tych wszystkich różnorodnych drzwi Simonswerk oferuje różne typy zawiasów. Tak więc SIKU 3D zapewniają płynną regulację przy zamkniętych drzwiach w trzech płaszczyznach, wyższą nośność do 160 kg, jak również przyjazny, uproszczony montaż. Wśród nich znajdziecie Państwo dokładnie taki zawias, jakiego szukacie.

Zawias nawierzchniowy SIKU 3D



SIKU 3D K 3030



Właściwości:

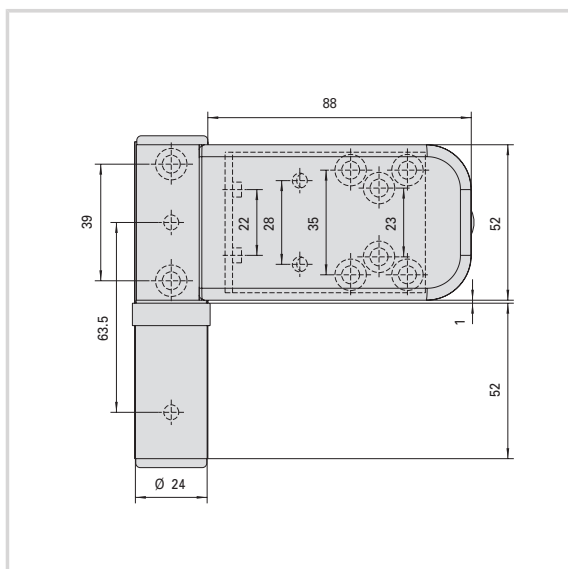
- dla przyłgi o wysokości od 15 - 19 mm
- wysoka nośność do 120 kg przy 2 zawiasach
- seryjnie zaopatrzone w zabezpieczenie trzpień przed wybiciem dla drzwi otwieranych na zewnątrz
- przyjazny, uproszczony montaż
- technika łożysk ślizgowych
- część skrzydłowa zawiasu zaopatrzona w ząbki zapobiegające wyrwaniu
 - regulacja wysokości: +5 / -1 mm
 - regulacja luzu bocznego: +5 / -5 mm
 - regulacja docisku: +2 / -2 mm

Dostępne kolory:

białe i brązowe malowane proszkowo, inne na życzenie

Okuwane przy pomocy:

- szablon SIKU 3D typ 1
(dla K 3030, K 3130, K 3230, K 3330, K 6060, K 6160, K 6260)
- seryjny szablon teleskopowy SIKU 3D typ 1



SIKU 3D K 3130

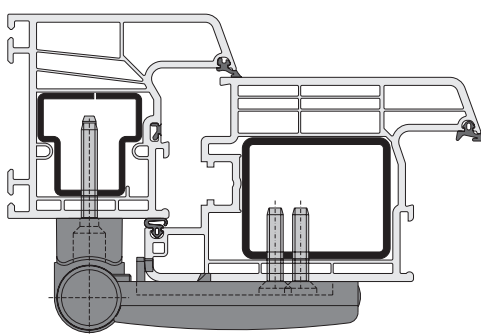
tak, jak K 3030 jednakże dla przyłgi 18 - 22 mm

SIKU 3D K 3230

tak, jak K 3030 jednakże dla przyłgi 21 - 25 mm

SIKU 3D K 3330

tak, jak K 3030, jednakże dla przyłgi 24 - 28 mm



Dane techniczne:

Przekrój pierścienia	24,0 mm
Wysokość zawiasu	105,0 mm
Nakładka (sz x w)	90,0 x 52,0 mm
Wiertło - przekrój otworów na śruby	5,0 mm
Wiertło - przekrój otworów na ząbki	5,0 mm

Zawias nawierzchniowy SIKU 3D

SIKU 3D K 3035



Właściwości:

- dla przyłgi o wysokości od 15 - 19 mm
- wysoka nośność do 120 kg przy 2 zawiasach
- seryjnie zaopatrzone w zabezpieczenie trzpień przed wybicciem dla drzwi otwieranych na zewnątrz
- przyjazny, uproszczony montaż
- technika łożysk ślizgowych
- część skrzydłowa zawiasu zaopatrzona w ząbki zapobiegające wyrwaniu
- płynna, trójpłaszczyznowa regulacja przy zamkniętych drzwiach
 - regulacja wysokości: +5 / -1 mm
 - regulacja luzu bocznego: +5 / -5 mm
 - regulacja docisku: +2 / -2 mm

Dostępne kolory:

białe i brązowe malowane proszkowo, inne na życzenie

Okuwanie przy pomocy:

- Szablon SIKU 3D typ 2
- (dla K 3035, K 3135, K 3235, K 3335, K 6065, K 6265)
- seryjny szablon teleskopowy SIKU 3D typ 2

SIKU 3D K 3135

tak, jak K 3035 jednakże dla przyłgi 18 - 22 mm

SIKU 3D K 3235

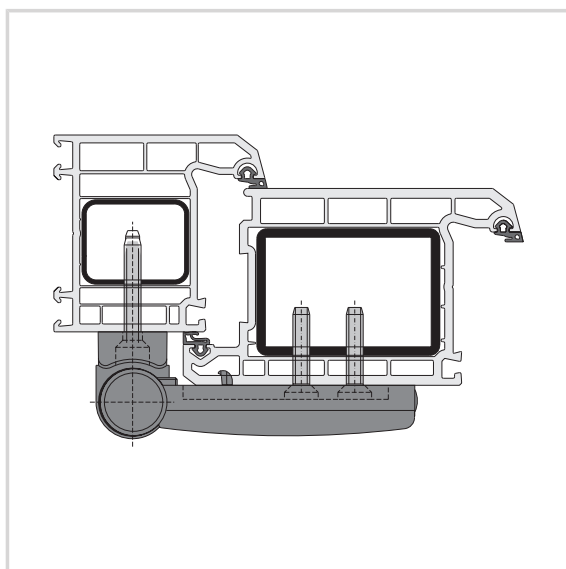
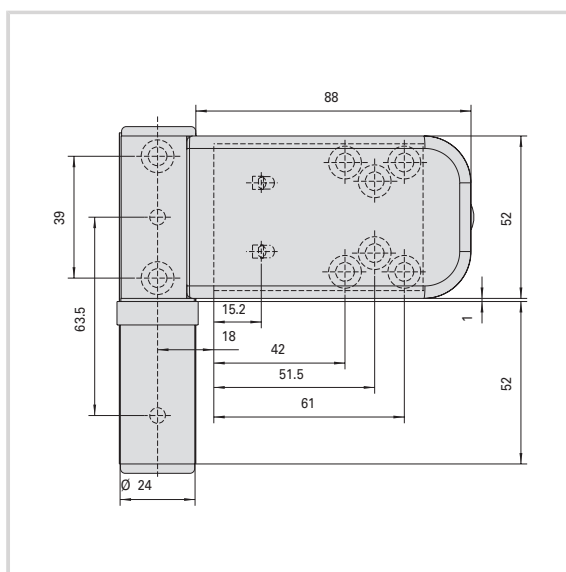
tak, jak K 3035 jednakże dla przyłgi 21 - 25 mm

SIKU 3D K 3335

tak, jak K 3035, jednakże dla przyłgi 24 - 28 mm

Dane techniczne:

Przekrój pierścienia	24,0 mm
Wysokość zawiasu	105,0 mm
Nakładka (sz x w)	90 x 52,0 mm
Wiertło - przekrój otworów na śruby	5,0 mm
Wiertło - przekrój otworów na haki zaczepowe	5,0 mm



Zawias nawierzchniowy SIKU 3D



SIKU 3D K 4040



Właściwości:

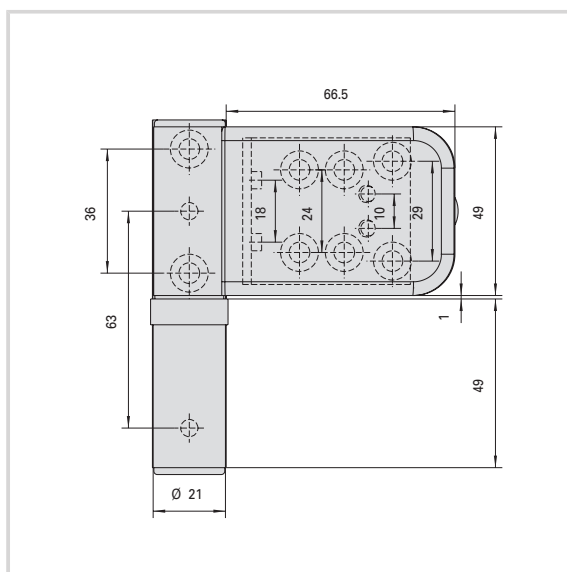
- dla przyłgi o wysokości od 15 - 19 mm
- wysoka nośność do 80 kg przy 2 zawiasach
- seryjnie zaopatrzone w zabezpieczenie trzpień przed wybiciem dla drzwi otwieranych na zewnątrz
- przyjazny, uproszczony montaż
- technika łożysk ślizgowych
- część skrzydłowa zawiasu zaopatrzona w ząbki zapobiegające wyrwaniu
- płynna, trójplaszczynowa regulacja przy zamkniętych drzwiach
 - regulacja wysokości: +5 / -1 mm
 - regulacja luzu bocznego: +5 / -5 mm
 - regulacja docisku: +2 / - 2 mm

Dostępne kolory:

białe i brązowe malowane proszkowo, inne na życzenie

Okuwane przy pomocy:

- szablon SIKU 3D typ 3 (dla K 4040, K 4140, K 4240, K 4340)
- seryjny szablon teleskopowy SIKU 3D typ 3



SIKU 3D K 4140

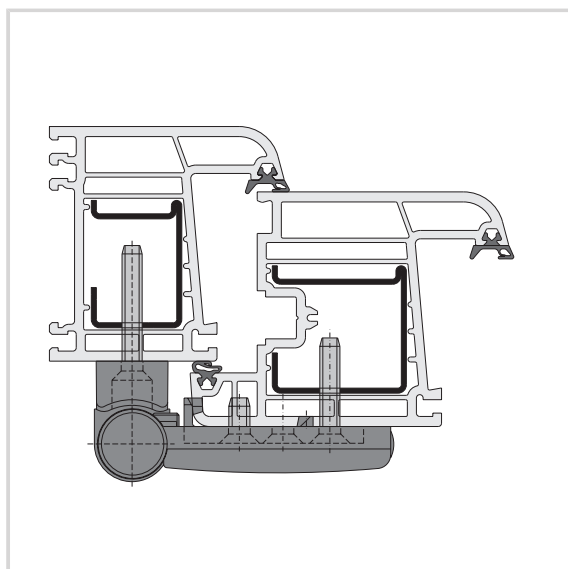
tak, jak K 4040 jednakże dla przyłgi 18 - 22 mm

SIKU 3D K 4240

tak, jak K 4040 jednakże dla przyłgi 21 - 25 mm

SIKU 3D K 4340

tak, jak K 4040, jednakże dla przyłgi 24 - 28 mm



Dane techniczne:

Przekrój pierścienia	21,0 mm
Wysokość zawiasu	100,0 mm
Nakładka (sz x w)	67,0 x 49,0 mm
Wiertło - przekrój dla śrub	5,0 mm
Wiertło - przekrój dla ząbków mocujących	5,0 mm

Zawias nawierzchniowy SIKU 3D

SIKU 3D K4045



Właściwości:

- dla przyłgi o wysokości od 15 - 19 mm
- wysoka nośność do 80 kg przy 2 zawiasach
- seryjnie zaopatrzone w zabezpieczenie trzpień przed wybiciem dla drzwi otwieranych na zewnątrz
- przyjazny, uproszczony montaż
- technika łożysk ślizgowych
- część skrzydłowa zawiasu zaopatrzona w ząbki zapobiegające wyrwaniu
- płynna, trójpłaszczyznowa regulacja przy zamkniętych drzwiach
 - regulacja wysokości: +5 / -1 mm
 - regulacja luzu bocznego: +5 / -5 mm
 - regulacja docisku: +2 / - 2 mm

Dostępne kolory:

białe i brązowe malowane proszkowo, inne na życzenie

Okuwane przy pomocy:

- szablon SIKU 3D typ 4
- (dla K 4045, K 4145, K 4245, K 4345)
- seryjny szablon teleskopowy SIKU 3D typ 4

SIKU 3D K 4145

tak, jak K 4045 jednakże dla przyłgi 18 - 22 mm

SIKU 3D K 4245

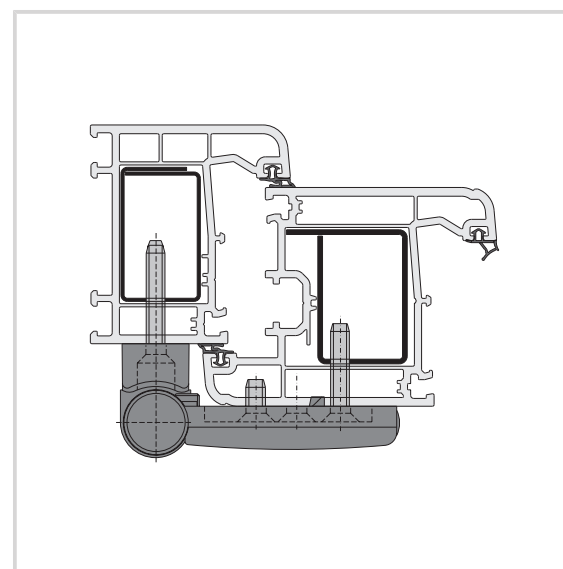
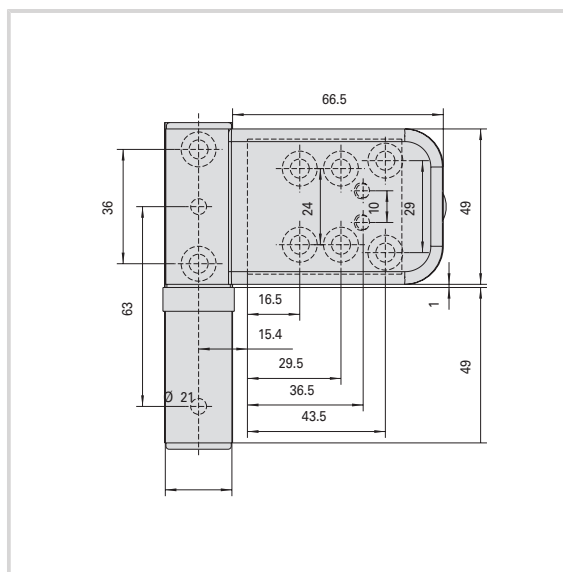
tak, jak K 4045 jednakże dla przyłgi 21 - 25 mm

SIKU 3D K 4345

tak, jak K 4045, jednakże dla przyłgi 24 - 28 mm

Dane techniczne:

Przekrój pierścienia	21,0 mm
Wysokość zawiasu	100,0 mm
Nakładka (sz x w)	67,0 x 49,0 mm
Wiertło - przekrój dla śrub	5,0 mm
Wiertło - przekrój dla ząbków mocujących	5,0 mm



Zawias nawierzchniowy SIKU 3D



SIKU 3D K 6060



Właściwości:

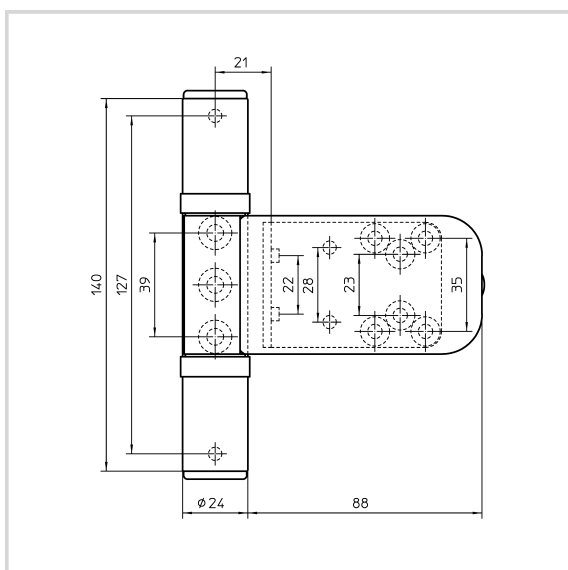
- dla przyłgi o wysokości od 15 - 19 mm
- wysoka nośność do 160 kg przy 2 zawiasach
- seryjnie zaopatrzone w zabezpieczenie trzpień przed wybiciem dla drzwi otwieranych na zewnątrz
- przyjazny, uproszczony montaż
- technika łożysk ślizgowych
- część skrzydłowa zawiasu zaopatrzona w ząbki zapobiegające wyrwaniu
- płynna, trój płaszczyznowa regulacja przy zamkniętych drzwiach
 - regulacja wysokości: + 4 / - 1 mm
 - regulacja luzu bocznego: +5 / -5 mm
 - regulacja docisku: +2 / - 2 mm

Dostępne kolory:

białe i brązowe malowane proszkowo, inne na życzenie

Okuwane przy pomocy:

- szablon SIKU 3D typ 1
(dla K 3030, K 3130, K 3230, K 3330, K 6060, K 6160, K 6260)
- seryjny szablon teleskopowy SIKU 3D typ 1



SIKU 3D K 6160

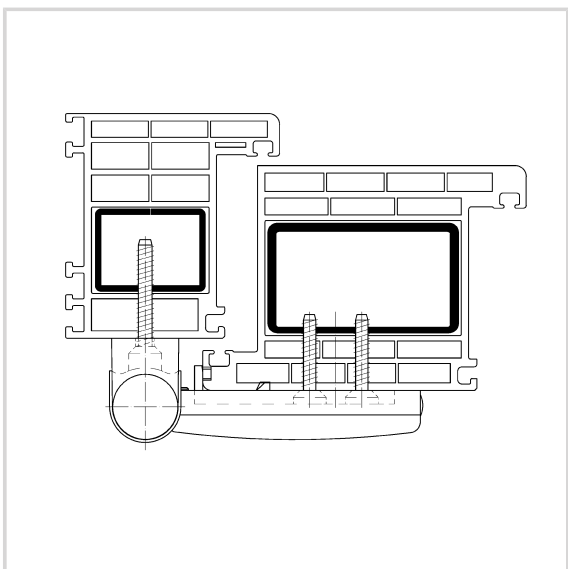
tak, jak K 6060, jednakże dla przyłgi 18 - 22 mm

SIKU 3D K 6260

tak, jak K 6060, jednakże dla przyłgi 21 - 25 mm

SIKU 3D K 6360

tak, jak K 6060, jednakże dla przyłgi 24 - 28 mm



Dane techniczne:

Przekrój pierścienia	24,0 mm
Wysokość zawiasu	105,0 mm
Nakładka (sz x w)	90 x 52,0 mm
Wiertło - przekrój otworów na śruby	5,0 mm
Wiertło - przekrój otworów na ząbki	5,0 mm

Zawias nawierzchniowy SIKU 3D

SIKU 3D K 6065



Właściwości:

- dla przylgi o wysokości od 15 - 19 mm
- wysoka nośność do 160 kg przy 2 zawiasach
- seryjnie zaopatrzone w zabezpieczenie trzpień przed wybiciem dla drzwi otwieranych na zewnątrz
- przyjazny, uproszczony montaż
- technika łożysk ślizgowych
- część skrzydłowa zawiasu zaopatrzona w ząbki zapobiegające wyrwaniu
- płynna, trój płaszczyznowa regulacja przy zamkniętych drzwiach
 - regulacja wysokości: + 4 / -1 mm
 - regulacja luzu bocznego: +5 / -5 mm
 - regulacja docisku: +2 / - 2 mm

Dostępne kolory:

białe i brązowe malowane , inne na życzenie

Okuwane przy pomocy:

- Szablon SIKU 3D typ 2
- (dla K 3035, K 3135, K 3235, K 3335, K 6065, K 6265)
- seryjny szablon teleskopowy SIKU 3D typ 2

SIKU 3D K 6165

tak, jak K 6065 jednakże dla przylgi 18 - 22 mm

SIKU 3D K 6265

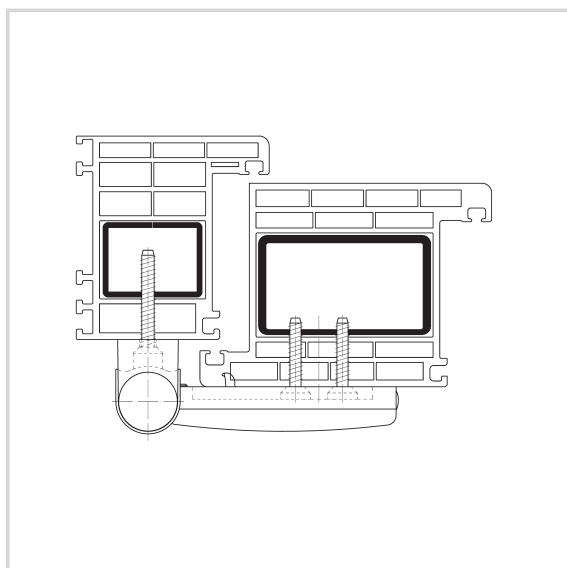
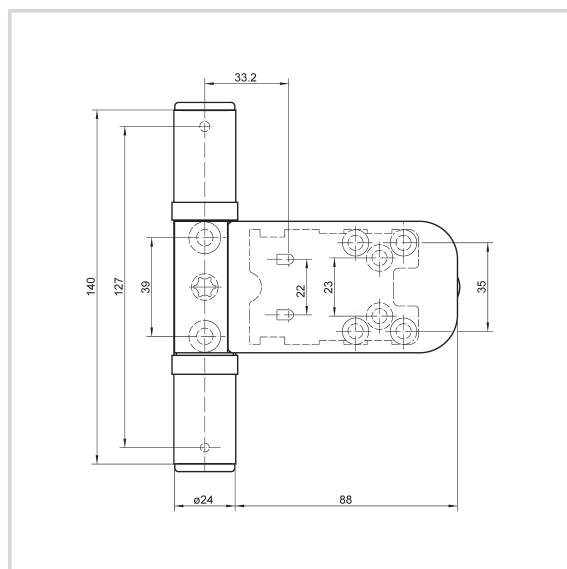
tak, jak K 6065 jednakże dla przylgi 21 - 25 mm

SIKU 3D K 6365

tak, jak K 6065, jednakże dla przylgi 24 - 28 mm

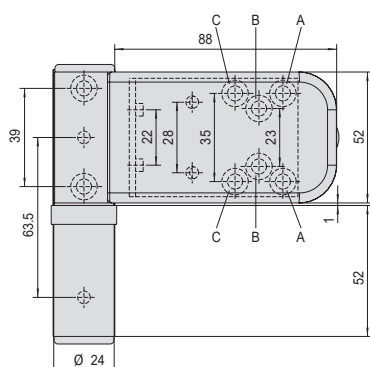
Dane techniczne:

Przekrój pierścienia	24,0 mm
Wysokość zawiasu	105,0 mm
Nakładka (sz x w)	90,0 x 52,0 mm
Wiertło - przekrój otworów na śruby	5,0 mm
Wiertło - przekrój otworów na haki zaczepowe	5,0 mm



Zawias nawierzchniowy SIKU 3D

MONTAŻ

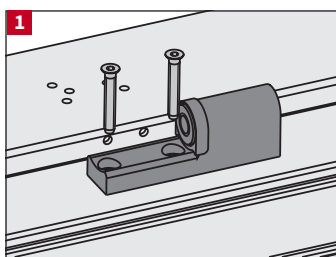


Wybór pozycji do nawierć

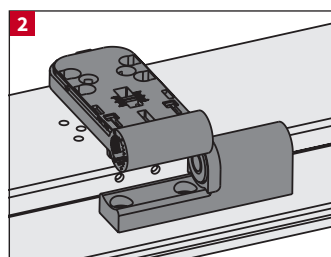
Dla zamocowania części skrzydłowej są 3 pozycje do wyboru A, B, C.

Umożliwiają optymalne osadzenie zawiasów na każdym profilu.

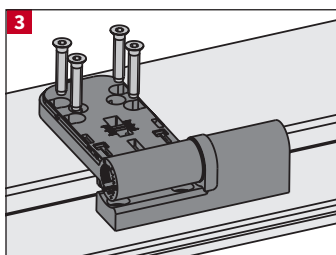
Część skrzydłowa zostaje przykręcona w 2 pozycjach przy pomocy dołączonych śrub.



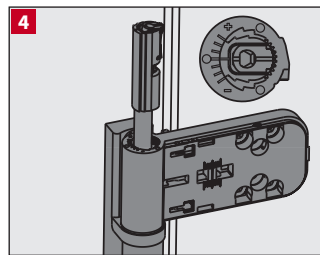
1 Część ramową zawiasu nałożyć poprzez wprowadzenie bolców stabilizujących we wcześniej nawiercone otwory następnie przy pomocy dołączonych śrub przykręcić.



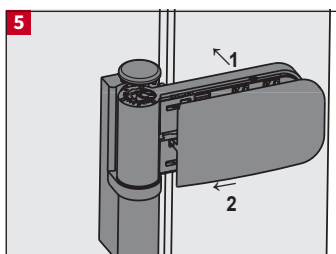
2 Część skrzydłową zawiasu poprzez lekkie ruchy obrotowe zamocować w nawiercone wcześniej otwory.



3 Część skrzydłową zawiasu przykręcić przy pomocy 4 dołączonych śrub (pozycje określone przez nawierci).



4 Wsunąć trzpień do otworów. Uważać przy tym, by ząbkowanie na nim prawidłowo się dopasowało.



5 Nakładkę ozdobną nałożyć i przesunąć do oporu.

Seryjnie czop zabezpieczający dla drzwi otwieranych na zewnątrz

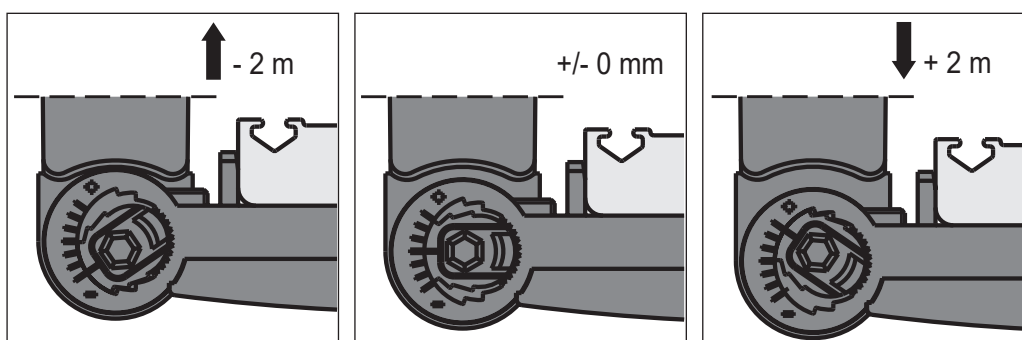
Przy drzwiach otwieranych na zewnątrz, należy dokręcić śrubkę zabezpieczającą od wewnętrznej strony zawiasu, uniemożliwiając zdjęcie nakładki ozdobnej.

Zawias rolkowy SIKU RB

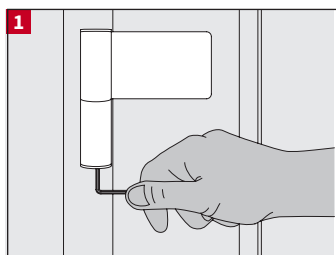
REGULACJA

Płynne dopasowanie do wysokości przyłgi

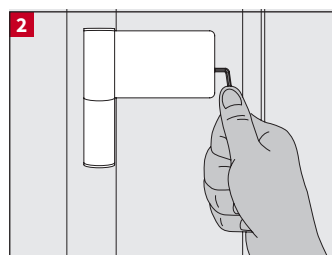
Kręcąc czopem w lewo/prawo regulujemy docisk przyłgi do ościeżnicy w zakresie od - 2 do + 2 mm.



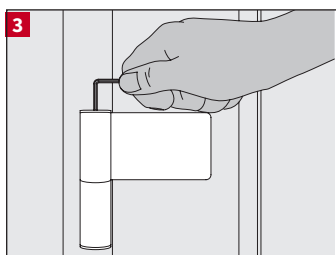
Trójpłaszczyznowa regulacja (przy zamkniętych drzwiach)



1 **Regulacja wysokości:**
zaślepkę zdjęć, drzwi
można podnieść od
położenia
początkowego 1/+ 5
mm.



2 **Regulacja luzu bocznego:**
zaślepki zdjęć
(bez luzowywania śrub
mocujących!) regulacja luzu
bocznego do +/- 5 mm.



3 **Regulacja docisku:**
zaślepkę zdjęć regulacja
docisku do +/- 2 mm.

Zawias rolkowy NL SIKU RB

ZAWIASY DO HOLENDERSKICH SYSTEMÓW PCV

SIKU RB 3154 NL-01



SIKU RB 3154 NL V9-04

Kolory:

- stal nierdzewna szczotkowana
- biały RAL9016
- kremowo-biały RAL9001

Właściwości:

- kompatybilne z profilami holenderskimi NL (Gealan, Profine, Rehau, Veka)
- zintegrowana blokada antywłamaniowa strony zawiasowej
- zabezpieczenie przed wybięciem trzpienia w standardzie
- Regulacja 3D
 - wysokości - 2,0 mm,
 - luzu bocznego +/- 3,0 mm,
 - docisk +/- 1,5 mm)
- trzpień wewnętrzny, bezobsługowy
- zawias samosmarujący

Dane techniczne:

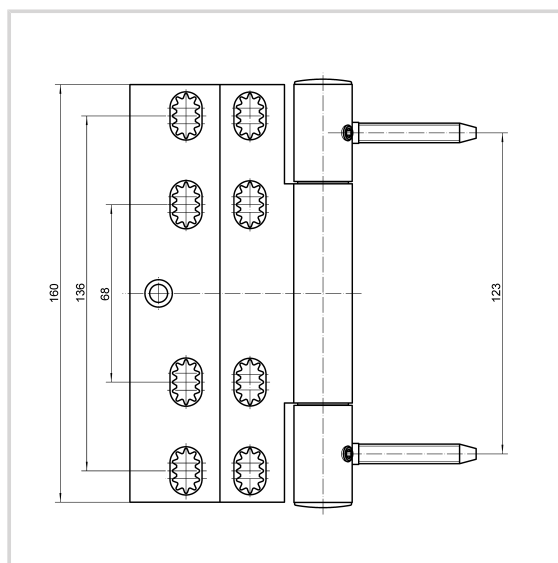
Właściwości	Wartość
Nośność	120,0 kg
Długość zawiasu	160,0 mm
Średnica pierścienia	22,5 mm
Srednica trzpienia	10,0 mm
Grubość materiału	3,5 mm

Wskazówka

Nośność 120 kg dotyczy dwóch zawiasów w skrzydle (1000 x 2000 mm),

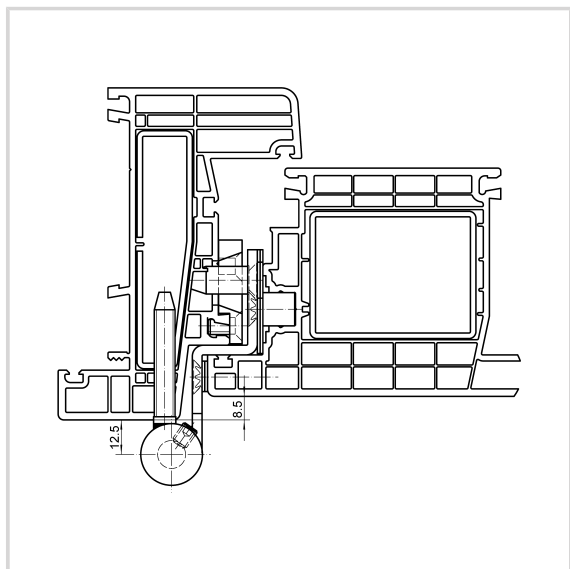


SKG Certyfikat
przy min. 2 zawiasach

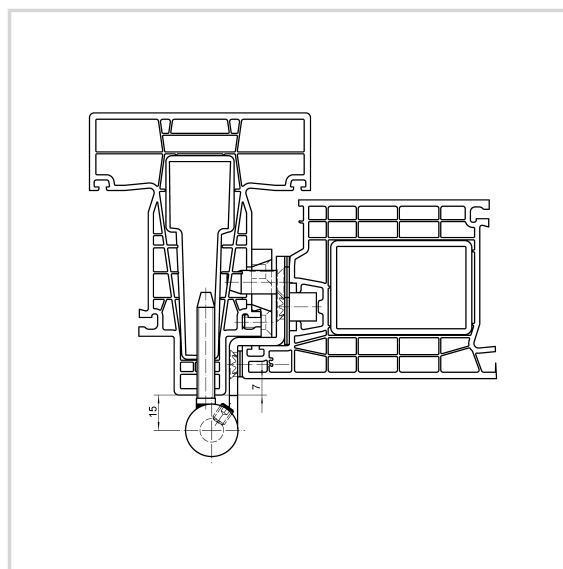


Zawias rolkowy NL SIKU RB

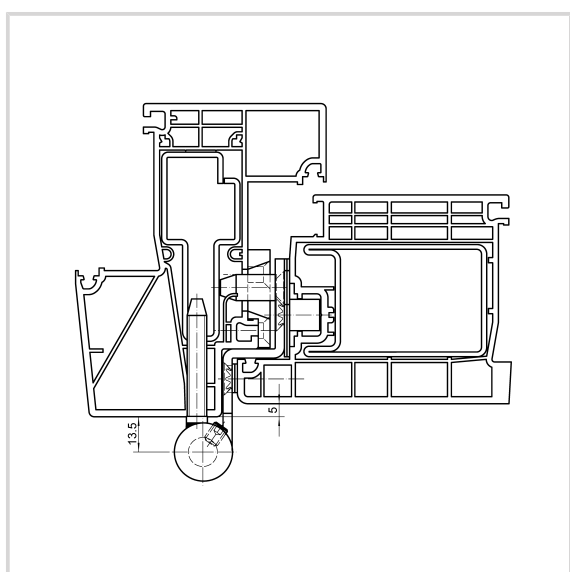
ZŁOŻENIA ZAWIASÓW SIKU RB NL



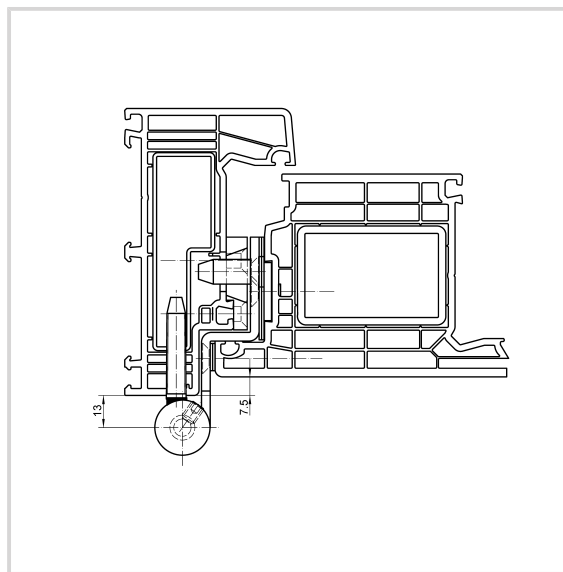
**SIKU RB 3154 NL-01
GEALAN S9000 NL**



**SIKU RB 3154 NL-01
PROFINE 76 NL, K-Vision**



**SIKU RB 3154 NL-01
REHAU SYNEGO NL**



**SIKU RB 3154 NL V9-04
VEKA 82 NL**

Zawias rolkowy SIKU

TABELA KOLORÓW ZAWIASÓW SIKU

KOLOR / TYP ZAWIASU	K 3030	K 3130	K 3230	K 3330	K 4040	K 4140
BIAŁY RAL9016	17303001	17313001	17323001	17333001	17404001	17414001
BRAŹ H9	17303002	17313002	17323002	17333002	17404002	17414002
JASNY BRAŹ RAL1036	17303003	17313003	17323003	17333003	17404003	17414003
SZARY RAL9006	17303004	17313004	17323004	17333004	17404004	17414004
ANTRACYT RAL7016	17303005	17313005	17323005	17333005	17404005	17414005
SREBRNY F9 RAL9007	17303006	17313006	17323006	17333006	17404006	17414006
KREM-BAŁY RAL9001	17303007	17313007	17323007	17333007	17404007	17414007
CZARNY RAL9005	17303008	17313008	17323008	17333008	17404008	17414008
SREDNI BRAŹ RAL8003	17303009	17313009	17323009	17333009	17404009	17414009
SREBRNY F1	17303010	17313010	17323010	17333010	17404010	17414010

KOLOR / TYP ZAWIASU	RB 5010	RB 5010 MSTS	RB 5015	RB 5015 MSTS	RB 5020	RB 5020 MSTS
STAL NIERDZ. SZCZOTK	17501000	17501010	17501500	17501510	17502000	17502010
BIAŁY RAL9016	17501001	17501011	17501501	17501511	17502001	17502011
BRAŹ H9	17501002	17501012	17501502	17501512	17502002	17502012
JASNY BRAŹ RAL1036	17501003	17501013	17501503	17501513	17502003	17502013
SZARY RAL9006	17501004	17501014	17501504	17501514	17502004	17502014
ANTRACYT RAL7016	17501005	17501015	17501505	17501515	17502005	17502015
SREBRNY F9 RAL9007	17501006	17501016	17501506	17501516	17502006	17502016
KREM-BAŁY RAL9001	17501007	17501017	17501507	17501517	17502007	17502017
CZARNY RAL9005	17501008	17501018	17501508	17501518	17502008	17502018
SREBRNY F1	17501009	17501019	17501509	17501519	17502009	17502019



Zawias rolkowy SIKU

Diagram obciążenia dla zawiasów 120 kg

→ rozstaw zawiasów w mm	2000	120	120	120	120	120	120	120	120	120
	1950	120	120	120	120	120	120	120	120	120
	1900	120	120	120	120	120	120	120	120	120
	1850	120	120	120	120	120	120	120	120	119
	1800	120	120	120	120	120	120	120	120	116
	1750	120	120	120	120	120	120	120	117	113
	1700	120	120	120	120	120	120	118	114	109
	1650	120	120	120	120	120	120	115	110	106
	1600	120	120	120	120	120	116	111	107	103
	1550	120	120	120	120	118	113	108	104	100
	1435	120	120	120	114	109	104	100	96	92
	900	950	1000	1050	1100	1150	1200	1250	1300	
	→ szer. skrzydła w mm									

Powyższa tabela zawiera przegląd maksymalnych wartości obciążenia dla poszczególnych typów zawiasów biorąc pod uwagę współdziałanie szerokości i wysokości drzwi, a także rozstaw zamontowanych zawiasów.

Dopuszczalna wartość obciążenia zawiasów zmienia się w zależności od proporcji wysokości i szerokości skrzydła, a także rozstawu zamontowanych w nim zawiasów w odniesieniu do skrzydła referencyjnego (1000 x 2000 mm) przy zastosowaniu 2 zawiasów. Pola czerwone wskazują zakresy proporcji szerokości i wysokości skrzydła, dla których nośność zawiasów ulega zmianie.

